



**DOCUMENTATION - DOKUMENTATION - DOCUMENTACIÓN**

**POMPE A BILLE / BALL PUMP / KUGELPUMPE / BOMBA CON BOLA**

**EOS 60-C980-HD**

**Notice / Manual / Betriebsanleitung / Libro : 582.047.110 - 1605**

*Date / Datum / Fecha : 27/05/16*

*Annule / Supersede / Ersetzt / Anula :*

*Modif. / Änderung :*

**NOTICE ORIGINALE / TRANSLATION FROM THE ORIGINAL MANUAL**  
**/ ÜBERSETZUNG DER ORIGINAL BETRIEBSANLEITUNG**  
**/ TRADUCCIÓN DEL MANUAL ORIGINAL**

***IMPORTANT : Lire attentivement tous les documents avant le stockage, l'installation ou la mise en service du matériel concerné (à usage strictement professionnel).***

***Before assembly and start-up, please read and clearly understand all the documents relating to this equipment (professional use only).***

***WICHTIGER HINWEIS: Vor Lagerung, Installation oder Inbetriebnahme des Geräts bitte sämtliche Dokumente sorgfältig lesen (Einsatz nur von geschultem Personal).***

***IMPORTANTE : Lea con atención todos los documentos antes de almacenar, instalar o poner en marcha el equipo (uso exclusivamente profesional).***

PHOTOS ET ILLUSTRATIONS NON CONTRACTUELLES. MATERIELS SUJETS A MODIFICATION(S) SANS PREAVIS.

THE PICTURES AND DRAWINGS ARE NON CONTRACTUAL. WE RESERVE THE RIGHT TO MAKE CHANGES WITHOUT PRIOR NOTICE.

ALLE IN DIESEM DOKUMENT ENTHALTENEN SCHRIFTLICHEN ANGABEN UND ABBILDUNGEN STELLEN DIE NEUESTEN

PRODUKTINFORMATIONEN DAR. WIR BEHALTEN UNS DAS RECHT VOR, JEDERZEIT OHNE VORANKÜNDIGUNG ÄNDERUNGEN VORZUNEHMEN.

LAS FOTOGRAFÍAS E ILUSTRACIONES NO SON VINCULANTES. LOS MATERIALES ESTÁN SUJETOS A CAMBIOS SIN PREVIO AVISO.

**KREMLIN - REXSON**

150, avenue de Stalingrad

93 245 - STAINS CEDEX - France

☎ : 33 (0)1 49 40 25 25      Fax : 33 (0)1 48 26 07 16

**www.kremlin-rexson.com**



# CONSIGNES DE SECURITE ET D'INSTALLATION

## NOTICE ORIGINALE

***IMPORTANT : Lire attentivement tous les documents avant le stockage, l'installation ou la mise en service du matériel concerné (à usage strictement professionnel).***

PHOTOS ET ILLUSTRATIONS NON CONTRACTUELLES. MATERIELS SUJETS A MODIFICATION(S) SANS PREAVIS.

### **KREMLIN - REXSON**

150, avenue de Stalingrad

93 245 - STAINS CEDEX – France

**☎** : 33 (0)1 49 40 25 25      **Fax** : 33 (0)1 48 26 07 16

**[www.kremlin-rexson.com](http://www.kremlin-rexson.com)**

# 1. SECURITE

## CONSIGNES DE SECURITE GENERALES



**ATTENTION : Cet équipement peut être dangereux s'il n'est pas utilisé conformément aux règles précisées dans ce manuel. Lire attentivement toutes les préconisations qui suivent, avant la mise en service de votre matériel.**

Le personnel utilisant cet équipement doit avoir été formé à l'utilisation de ce matériel. (Pour acquérir une formation indispensable, consulter le centre de formation agréé "KREMLIN REXSON UNIVERSITY" à Stains).

Le responsable d'atelier doit s'assurer que les opérateurs ont parfaitement assimilé toutes les instructions et toutes les règles de sécurité de cet équipement et des autres éléments et accessoires de l'installation.

Lire attentivement toutes les notices d'utilisation, les étiquettes des appareils avant de mettre l'équipement en service.

Une mauvaise utilisation ou fonctionnement peut causer des blessures graves. Ce matériel est réservé à un usage professionnel. Il doit être utilisé uniquement pour l'usage auquel il a été destiné.

**Des protecteurs (capot moteur, protecteur d'accouplement, carters,...) sont mis en place pour une utilisation sûre du matériel.  
Le fabricant ne peut être tenu pour responsable en cas de dommages corporels ainsi que des pannes et / ou endommagement du matériel résultant de la destruction, de l'occultation ou du retrait total ou partiel des protecteurs.**

Ne pas modifier ni transformer le matériel. Les pièces et accessoires doivent être exclusivement fournies ou agréés par KREMLIN REXSON. Le matériel doit être vérifié périodiquement. Les pièces défectueuses ou usées doivent être remplacées.

**Ne jamais dépasser les pressions maxi de travail des composants de l'équipement.**

Toujours respecter les législations en vigueur en matière de sécurité, d'incendie, d'électricité du pays de destination du matériel. N'utiliser que des produits ou solvants compatibles avec les pièces en contact avec le produit (Voir fiche technique du fabricant de produit).

## PICTOGRAMMES

danger pincement	danger : élévateur en mouvement	danger pièces en mouvement	danger : palette en mouvement	ne pas dépasser cette pression	danger : haute pression
vanne de décompression ou de purge	danger : flexible sous pression	port de lunettes obligatoire	port de gants obligatoire	risques d'émanation de produit	danger : pièces ou surfaces chaudes
danger : électricité	danger : risques d'inflammabilité	risque d'explosion	mise à la terre	danger (utilisateur)	danger blessures graves

## DANGERS INCENDIE - EXPLOSION - ARC ELECTRIQUE - ELECTRICITE STATIQUE

Une mise à la terre incorrecte, une ventilation insuffisante, des flammes ou étincelles sont susceptibles de provoquer explosion ou incendie pouvant entraîner des blessures graves. Pour parer à ces risques, notamment lors de l'utilisation des pompes, Il convient impérativement :



- de relier le matériel, les pièces à traiter, les bidons de produits et de nettoyeurs à la terre,
- d'assurer une bonne ventilation,
- de maintenir la zone de travail propre et exempte de chiffons, papiers, solvants,
- de ne pas faire fonctionner de commutateurs électriques en présence de vapeurs ou pendant les déposes,
- de cesser immédiatement l'application en présence d'arcs électriques,
- de stocker tous liquides en dehors des zones de travail,
- d'utiliser des produits dont le point éclair est le plus haut possible pour éviter tout risque de formation de gaz et de vapeurs inflammables (consulter les fiches de sécurité des produits),
- d'équiper les fûts d'un couvercle pour réduire la diffusion de gaz et vapeurs dans la cabine.

## DANGERS DES PRODUITS TOXIQUES



Les produits ou vapeurs toxiques peuvent provoquer des blessures graves par contact avec le corps, dans les yeux, sous la peau, mais également par ingestion ou inhalation. Il est impératif :



- de connaître le type de produit utilisé et les dangers qu'il représente,
- de stocker les produits à utiliser dans des zones appropriées,
- de contenir le produit utilisé lors de l'application dans un récipient conçu à cet effet,
- d'évacuer les produits conformément à la législation du pays où le matériel est utilisé,
- de porter des vêtements et protections conçus à cet usage,
- de porter lunettes, protecteurs auditifs, gants, chaussures, combinaisons et masques pour les voies respiratoires.

(Consulter le chapitre "Protection individuelle" du guide de sélection KREMLIN).

### **ATTENTION!**



Il est interdit d'utiliser des solvants à base d'hydrocarbure halogéné ainsi que des produits contenant ces solvants en présence d'**aluminium** ou de **zinc**. Le non-respect de ces consignes expose l'utilisateur à des risques d'explosion occasionnant des blessures graves ou mortelles.



## PRECONISATION MATERIELS

**Des protecteurs (capot moteur, protecteur d'accouplement, carters,...) sont mis en place pour une utilisation sûre du matériel.**  
**Le fabricant ne peut être tenu pour responsable en cas de dommages corporels ainsi que des pannes et / ou endommagement du matériel résultant de la destruction, de l'occultation ou du retrait total ou partiel des protecteurs.**

### **POMPE**



Il est impératif de prendre connaissance des compatibilités des moteurs et des pompes avant leur accouplement ainsi que des consignes particulières de sécurité. Ces instructions figurent sur les manuels d'instructions des pompes.



Le moteur pneumatique est destiné à être accouplé à une pompe. Ne jamais modifier le système d'accouplement. Tenir les mains à l'écart des pièces en mouvement. Les pièces constituant ce mouvement doivent être maintenues propres. Avant toute mise en service ou utilisation de la motopompe, lire attentivement la PROCEDURE DE DECOMPRESSION. Vérifier le bon fonctionnement des vannes d'air de décompression et de purge.

### **TUYAUX**

- Eloigner les flexibles des zones de circulation, des pièces en mouvement et des zones chaudes.
- Ne jamais soumettre les flexibles produit à des températures supérieures à 60°C ou inférieures à 0°C.
- Ne pas utiliser les flexibles pour tirer ou déplacer le matériel.
- Serrer tous les raccords ainsi que les flexibles et les raccords de jonction avant la mise en service du matériel.
- Vérifier les flexibles régulièrement, les remplacer en cas d'endommagement
- Ne jamais dépasser la pression de service mentionnée sur le tuyau (PS).

## PRODUITS MIS EN OEUVRE

Compte tenu de la diversité des produits mis en œuvre par les utilisateurs et de l'impossibilité de recenser l'intégralité des caractéristiques des substances chimiques, de leurs interactions et de leur évolution dans le temps KREMLIN REXSON ne pourra être tenu responsable :

- de la mauvaise compatibilité des matériaux en contact,
- des risques inhérents envers le personnel et l'environnement,
- des usures, des dérèglages, du dysfonctionnement du matériel ou des machines ainsi que des qualités du produit fini.

L'utilisateur devra identifier et prévenir les dangers potentiels inhérents aux produits mis en œuvre tels que vapeurs toxiques, incendies ou explosions. Il déterminera les risques de réactions immédiates ou dus à des expositions répétées sur le personnel.

KREMLIN REXSON décline toute responsabilité, en cas de blessures corporelles ou psychiques, ou de dommages matériels directs ou indirects dus à l'utilisation des substances chimiques.

## 2. MANUTENTION



### **Vérifier le poids et l'encombrement du matériel**

(☞ voir le paragraphe " Caractéristiques " du manuel d'utilisation)

Si le poids ou l'encombrement est important, le matériel doit être manutentionné avec des moyens appropriés. Le déplacement doit se faire par un personnel spécialisé, dans un endroit horizontal bien dégagé, afin d'éviter tous risques de basculement et d'écrasement de tiers personnes.

Le centre de gravité n'étant pas toujours au centre de la machine, effectuer à la main un essai de stabilité après avoir soulevé l'ensemble de 10 cm maximum.

La manipulation d'un ensemble (ex : pompe sur élévateur) s'effectue à l'aide d'un transpalette en prenant l'ensemble par le dessous du châssis.



**Nota : Chaque moteur de pompe est équipé d'un anneau. Cet anneau est destiné au levage d'une pompe et ne doit en aucun cas être utilisé pour la manutention d'une machine complète.**

## 3. STOCKAGE

Stockage avant installation :

- Température ambiante de stockage : 0 / +50 °C.
- Protéger l'ensemble contre les poussières, le ruissellement d'eau, l'humidité et les chocs.

Stockage après installation :

- Température de fonctionnement : +15 / +35 °C.
- Protéger l'ensemble contre les poussières, le ruissellement d'eau, l'humidité et les chocs.

## 4. ENVIRONNEMENT SUR LE SITE

Le matériel devant être installé au sol, doit être placé sur un sol horizontal, stable et plan (ex : dalle de béton).



**Pour éviter les risques dus à l'électricité statique, il est nécessaire que le matériel ainsi que ses constituants soient mis à la terre.**

- **Pour les équipements de pompage** (pompes, élévateurs, châssis...), un fil de section 2,5 mm est fixé sur le matériel. Utiliser ce fil pour relier le matériel à "la terre" générale. Dans les cas d'environnements sévères (protection mécanique du fil de mise à la terre insuffisante, vibrations, matériel mobile...) où des endommagements de la fonction mise à la terre sont probables, l'utilisateur devra remplacer le fil de 2,5 mm fourni, par un dispositif plus adapté à son environnement (fil de section plus importante, tresse de masse, fixation par cosse à œillet...).
- Faire contrôler la continuité de la terre par un électricien qualifié. Si la continuité de la terre n'est pas assurée, vérifier la borne, le fil et le point de mise à la terre. Ne jamais faire fonctionner le matériel sans avoir résolu ce problème.
- **Le pistolet** doit être « mis à la terre » par l'intermédiaire du flexible air ou du flexible produit. Dans le cas de pulvérisation à l'aide d'un pistolet muni d'un godet, le flexible air devra être conducteur.
- **Les matériels à peindre** doivent être également « mis à la terre » par l'intermédiaire de pinces munies de câbles ou, s'ils sont suspendus, à l'aide de crochets qui doivent rester propres en permanence.

**La totalité des objets situés dans la zone de travail devra également être mis à la terre.**



- **Ne pas stocker** plus de produits inflammables que nécessaire à l'intérieur de la zone de travail.
- Ces produits doivent être conservés dans des **réipients homologués** et mis à la terre.
- N'utiliser que des **seaux métalliques** mis à la terre pour l'emploi des solvants de rinçage.
- **Cartons et papiers sont à bannir**. En effet ils sont de très mauvais conducteurs, voire isolants.

## 5. MARQUAGE MATERIELS

Chaque appareil comporte un marquage avec le nom du fabricant, la référence de l'appareil et les renseignements importants pour l'utilisation de l'appareil (pression d'air, puissance électrique...).



<p align="center"><b>FR</b></p> <p><b>Pour une utilisation sûre, il est de votre responsabilité de :</b></p> <ul style="list-style-type: none"> <li>• Lire attentivement tous les documents contenus dans le CD joint avant la mise en service de l'équipement,</li> <li>• D'installer, d'utiliser, d'entretenir et de réparer l'équipement conformément aux préconisations de KREMLIN REXSON ainsi qu'aux réglementations nationales et/ou locales,</li> <li>• Vous assurez que les utilisateurs de cet équipement ont été formés, ont parfaitement compris les règles de sécurité et qu'ils les appliquent.</li> </ul>	<p align="center"><b>UK</b></p> <p><b>To ensure safe use of the machinery, it is your responsibility to:</b></p> <ul style="list-style-type: none"> <li>• Carefully read all documents contained on the enclosed CD before putting the machinery into service,</li> <li>• Install, use, maintain and repair the machinery in accordance with KREMLIN REXSON's recommendations and national and/or local regulations,</li> <li>• Make sure that the users of the machinery have received proper training and that they have perfectly understood the safety rules and apply them.</li> </ul>	<p align="center"><b>DE</b></p> <p><b>Eine sichere Nutzung setzt voraus, dass Sie: :</b></p> <ul style="list-style-type: none"> <li>• alle in der CD enthaltenen Dokumente vor der Inbetriebnahme der Anlage aufmerksam lesen,</li> <li>• die Anlage im Einklang mit den Empfehlungen von KREMLIN REXSON sowie mit den nationalen und/oder lokalen Bestimmungen installieren, verwenden, warten und reparieren,</li> <li>• sich vergewissern, dass die Nutzer dieser Anlage angemessen geschult wurden, die Sicherheitsbestimmungen verstanden haben und sie anwenden.</li> </ul>
<p align="center"><b>ES</b></p> <p><b>Para una utilización segura, será de su responsabilidad:</b></p> <ul style="list-style-type: none"> <li>• leer atentamente todos los documentos que se incluyen en el CD adjunto antes de la puesta en servicio del equipo,</li> <li>• instalar, utilizar, efectuar el mantenimiento y reparar el equipo con arreglo a las recomendaciones de KREMLIN REXSON y a la normativa nacional y/o local,</li> <li>• cerciorarse de que los usuarios de este equipo han recibido la formación necesaria, han entendido perfectamente las normas de seguridad y las aplican.</li> </ul>	<p align="center"><b>IT</b></p> <p><b>Per un uso sicuro, vi invitiamo a:</b></p> <ul style="list-style-type: none"> <li>• leggere attentamente tutta la documentazione contenuta nel CD allegato prima della messa in funzione dell'apparecchio,</li> <li>• installare, utilizzare, mantenere e riparare l'apparecchio rispettando le raccomandazioni di KREMLIN REXSON, nonché le normative nazionali e/o locali,</li> <li>• accertarvi che gli utilizzatori dell'apparecchio abbiano ricevuto adeguata formazione, abbiano perfettamente compreso le regole di sicurezza e le applichino.</li> </ul>	<p align="center"><b>PT</b></p> <p><b>Para uma utilização segura, é da sua responsabilidade:</b></p> <ul style="list-style-type: none"> <li>• Ler atentamente todos os documentos incluídos no CD em anexo antes de pôr o equipamento em funcionamento,</li> <li>• Proceder à instalação, utilização, manutenção e reparação do equipamento de acordo com as preconizações de KREMLIN REXSON, bem como com outros regulamentos nacionais e/ou locais aplicáveis,</li> <li>• Assegurar-se que os utilizadores do equipamento foram devidamente capacitados, compreenderam perfeitamente e aplicam as devidas regras de segurança.</li> </ul>
<p align="center"><b>NL</b></p> <p><b>Voor een veilig gebruik dient u:</b></p> <ul style="list-style-type: none"> <li>• alle document op de bijgevoegde cd aandachtig te lezen alvorens het apparaat in werking te stellen,</li> <li>• het apparaat te installeren, gebruiken, onderhouden en repareren volgens de door KREMLIN REXSON gegeven aanbevelingen en overeenkomstig de nationale en/of plaatselijke reglementeringen,</li> <li>• zeker te stellen dat de gebruikers van dit apparaat zijn opgeleid, de veiligheidsregels perfect hebben begrepen en dat zij die ook toepassen.</li> </ul>	<p align="center"><b>SE</b></p> <p><b>För en säker användning av utrustningen ansvarar ni för följande:</b></p> <ul style="list-style-type: none"> <li>• Läs noga samtliga dokument som finns på den medföljande cd-skivan innan utrustningen tas i drift.</li> <li>• Installera, använd, underhåll och reparera utrustningen enligt anvisningarna från KREMLIN REXSON och enligt nationella och/eller lokala bestämmelser.</li> <li>• Försäkra er om att användare av denna utrustning erhållit utbildning, till fullo förstått säkerhetsföreskrifterna och tillämpar dem.</li> </ul>	<p align="center"><b>FI</b></p> <p><b>Käytön turvallisuuden varmistamiseksi velvollisuutesi on:</b></p> <ul style="list-style-type: none"> <li>• Lukea huolella kaikki CD:llä olevat asiakirjat ennen laitteiston käyttöönottoa,</li> <li>• Noudattaa laitteiston asennuksessa, käytössä, kunnossapidossa ja huollossa KREMLIN REXSON in suosituksia sekä kansallisia ja/tai paikallisia määräyksiä,</li> <li>• Varmistaa, että laitteiston käyttäjät ovat koulutettuja ja ymmärtävät täysin turvallisuusmääräykset ja miten niitä sovelletaan.</li> </ul>
<p align="center"><b>PL</b></p> <p><b>Dla zapewnienia bezpiecznego użytkowania na użytkownika spoczywa obowiązek:</b></p> <ul style="list-style-type: none"> <li>• Uważnego zapoznania się ze wszystkimi dokumentami znajdującymi się na załączonej płycie CD przed pierwszym uruchomieniem urządzenia,</li> <li>• Instalowania, użytkowania, konserwacji i naprawy urządzenia zgodnie z zaleceniami firmy KREMLIN REXSON oraz z przepisami miejscowymi,</li> <li>• Upewnienia, że wszyscy przeszkoleni użytkownicy urządzenia zrozumieli zasady bezpieczeństwa i stosują się do nich.</li> </ul>	<p align="center"><b>CS</b></p> <p><b>Pro bezpečné používání jste povinni:</b></p> <ul style="list-style-type: none"> <li>• Před uvedením zařízení do provozu si pozorně přečíst veškeré dokumenty obsažené na příloženém CD,</li> <li>• Nainstalovat, používat, udržovat a opravovat zařízení v souladu s pokyny firmy KREMLIN REXSON a s národními a/nebo místními legislativními předpisy,</li> <li>• Ujistit se, že uživatelé tohoto zařízení byli vyškoleni, že dokonale pochopili bezpečnostní pravidla a že je dodržují.</li> </ul>	<p align="center"><b>RU</b></p> <p><b>Для целей безопасного использования необходимо:</b></p> <ul style="list-style-type: none"> <li>• Ознакомиться со всеми документами, содержащимися в прилагаемом компакт-диске до ввода оборудования в эксплуатацию;</li> <li>• Устанавливать, использовать, производить техническое обслуживание и ремонт оборудования в соответствии с рекомендациями KREMLIN REXSON и национальным и/или местным законодательством;</li> <li>• Убедиться, что пользователи настоящего оборудования прошли подготовку, надлежащим образом усвоили правила безопасности и обеспечивают их соблюдение.</li> </ul>

Déclaration(s) de conformité au verso de ce document / Declaration(s) of conformity at the back of this document / Konformitätserklärung(en) auf der Rückseite dieser Unterlage / Declaración (es) de conformidad en el reverso de este documento / Dichiarazione/i di conformità sul retro del presente documento / Declaração(ões) de conformidade no verso do documento / Conformiteitsverklaring(en) op de keerzijde van dit document / Försäkran om överensstämmelse på omstående sida av detta dokument / Vaatimustenmukaisuusvakuutukset tämän asiakirjan kääntöpuolella / Deklaracja(e) zgodności na odwrocie dokumentu / Prohlášení o shodě se nachází/nacházejí na zadní straně tohoto dokumentu / Сертификат(ы) соответствия расположены на оборотной стороне настоящего документа



VALABLE JUSQU'AU 19 AVRIL 2016  
VALID UNTIL 19 APRIL 2016  
GÜLTIG BIS ZUM 19. APRIL 2016  
VALIDEZ HASTA EL 19 DE ABRIL DE 2016  
VALIDO FINO AL 19 APRILE 2016  
APLICÁVEL ATÉ 19 DE ABRIL DE 2016  
GELDIG TOT 19 APRIL 2016  
GÄLLER TILL OCH MED DEN 19 APRIL 2016  
VOIMASSA 19.4.2016 SAAKKA  
WAŻNOŚĆ DO 19 KWIETNIA 2016 R.  
PLATÍ DO 19. DUBNA 2016  
ДЕЙСТВИТЕЛЬНО ДО 19 АПРЕЛЯ 2016 ГОДА



DECLARATION CE DE CONFORMITE  
EC DECLARATION OF CONFORMITY  
EG KONFORMITÄT SERKLÄRUNG  
DECLARACIÓN CE DE CONFORMIDAD  
DICHIARAZIONE CE DI CONFORMITÀ  
DECLARAÇÃO CE DE CONFORMIDADE  
EG-VERKLARING VAN OVEREENSTEMMING  
EG-FÖRSÄKRAN OM ÖVERENSSTÄMMELSE  
EY-VAATIMUKSEN MUKAISUUSVAKUUTUS  
DEKLARACJA ZGODNOŚCI CE  
CE PROHLÁŠENÍ O SHODĚ  
ДЕКЛАРАЦИЯ СООТВЕТСТВИЯ CE

Le fabricant / The manufacturer / Der Hersteller  
/ El fabricante / Il produttore / O fabricante  
/ De fabrikant / Tillverkare / Valmistaja / Producent / Výrobce  
/ Изготовитель:

**KREMLIN REXSON**  
150, avenue de Stalingrad  
93 240 - STAINS - FRANCE  
Tél. 33 (0)1 49 40 25 25 - Fax : 33 (0)1 48 26 07 16

Déclare que le matériel désigné ci-après / Herewith declares that the equipment / erklärt hiermit, dass die / Declara que el material designado a continuación / Dichiaro che il materiale sottoindicato / Declara que o material a seguir designado / verklaart dat de hieronder aangeduide apparatuur / Kungör att den utrustning som anges här nedan / ilmoittaa, että alla mainitut laitteistot / Oświadczam, że wymienione poniżej urządzenia / Prohlašuje, že níže uvedené vybavení / Декларирует, что нижеуказанное оборудование:

**POMPE A BILLE / BALL PUMP / KUGELPUMPEN / BOMBA CON BOLA**

EOS 60-C980-HD

Est conforme à la législation d'harmonisation de l'Union applicable suivante / Is in conformity with the relevant Union harmonisation legislation / Erfüllt die einschlägigen Harmonisierungsrechtsvorschriften der Union / es conforme con la legislación de armonización pertinente de la Unión / è conforme alla pertinente normativa di armonizzazione dell'Unione / in overeenstemming met de desbetteffende harmonisatiewetgeving van de Unie / med den relevanta harmoniserade unionslagstiftningen / on asiaa koskevan unionin yhdenmukaistamislainsäädännön vaatimusten mukainen / jest zgodny z odpowiednimi wymaganiami unijnego prawodawstwa harmonizacyjnego / Shoduje se s následující příslušnou evropskou harmonizační legislativou / Соответствует следующим стандартизированным нормам Союза

Directive ATEX / ATEX Directive / ATEX Richtlinie / Directiva ATEX / Direttiva ATEX / Diretiva ATEX  
/ ATEX-Richtlijn / ATEX-direktivet / ATEX-direktivi / Dyrektywa ATEX / Směrnice ATEX / Директива ATEX



II 2G IIB T3

94/9/CE

Dominique LAGOUGE

Directeur Général / Chief Executive Officer / Generaldirektor  
/ Director General / Direttore Generale / Director Geral / Algemeen  
Directeur / Generaldirektör / Pääjohtaja / Dyrektor Naczelny  
/ Dyrektor Generalny / Generální ředitel / Генеральный директор

Fait à Stains, le / Established in Stains, on / Geschehen zu Stains, am / En Stains, a / Redatto a Stains, / Vastgesteld te Stains, / Utformat i Stains, den / Stains, Ranska, / Sporządzono w Stains, dnia / Stains, dnia / Издано в г. Стен (Stains) 24/08/2011 - 08/24/2011

**VALABLE A PARTIR DU 20 AVRIL 2016**  
**VALID FROM 20 APRIL 2016**  
**GÜLTIG AB DEM 20. APRIL 2016**  
**VALIDEZ A PARTIR DEL 20 DE ABRIL DE 2016**  
**VALIDO A PARTIRE DAL 20 APRILE 2016**  
**APLICÁVEL A PARTIR DE 20 DE ABRIL DE 2016**  
**GELDIG VANAF 20 APRIL 2016.**  
**GÄLLER FRÅN OCH MED DEN 20 APRIL 2016**  
**VOIMASSA 20.4.2016 ALKAEN**  
**WAŻNOŚĆ OD 20 KWIETNIA 2016 R.**  
**PLATÍ OD 20. DUBNA 2016**  
**ДЕЙСТВИТЕЛЬНО С 20 АПРЕЛЯ 2016 ГОДА**



**DECLARATION UE DE CONFORMITE**  
**UE DECLARATION OF CONFORMITY**  
**EU- KONFORMITÄTSEKLRÄRUNG**  
**DECLARACIÓN UE DE CONFORMIDAD**  
**DICHIARAZIONE DI CONFORMITÀ UE**  
**DECLARAÇÃO UE DE CONFORMIDADE**  
**EU-CONFORMITEITSVERKLARING**  
**EU-FÖRSÄKRAN OM ÖVERENSSTÄMMELSE**  
**EU- VAATIMUKSEN MUKAISUUSVAKUUTUS**  
**DEKLARACJA ZGODNOŚCI UE**  
**EU PROHLÁŠENÍ O SHODĚ**  
**ДЕКЛАРАЦИЯ О СООТВЕТСТВИИ НОРМАМ ЕС**


Le fabricant / The manufacturer / Der Hersteller / El fabricante / Il produttore / O fabricante / De fabrikant / Tillverkare / Valmistaja / Producent / Výrobce / Изготовитель:	<b>KREMLIN REXSON</b> 150, avenue de Stalingrad 93 240 - STAINS - FRANCE Tél. 33 (0)1 49 40 25 25 - Fax : 33 (0)1 48 26 07 16
--	--

Déclare que le matériel désigné ci-après / Herewith declares that the equipment / erklärt hiermit, dass die / Declara que el material designado a continuación / Dichiaro che il materiale sottoindicato / Declara que o material a seguir designado / verklaart dat de hieronder aangeduide apparatuur / Kungör att den utrustning som anges här nedan / ilmoittaa, että alla mainitut laitteistot / Oświadczka, że wymienione poniżej urządzenia / Prohlašuje, že níže uvedené vybavení / Декларирует, что нижеуказанное оборудование:

**POMPE A BILLE / BALL PUMP / KUGELPUMPEN / BOMBA CON BOLA**

EOS 60-C980-HD

Est conforme à la législation d'harmonisation de l'Union applicable suivante / Is in conformity with the relevant Union harmonisation legislation / Erfüllt die einschlägigen Harmonisierungsrechtsvorschriften der Union / es conforme con la legislación de armonización pertinente de la Unión / è conforme alla pertinente normativa di armonizzazione dell'Unione / in overeenstemming met de desbetreffende harmonisatiewetgeving van de Unie / med den relevanta harmoniserade unionslagstiftningen / on asiaa koskevan unionin yhdenmukaistamislainsäädännön vaatimusten mukainen / jest zgodny z odpowiednimi wymaganiami unijnego prawodawstwa harmonizacyjnego / Shoduje se s následující příslušnou evropskou harmonizační legislativou / Соответствует следующим стандартизированным нормам Союза

Directive ATEX / ATEX Directive / ATEX Richtlinie / Directiva ATEX / Direttiva ATEX / Diretiva ATEX / ATEX-Richtlijn / ATEX-direktivet / ATEX-direktivi / Dyrektywa ATEX / Směrnice ATEX / Директива ATEX <div style="text-align: center;">  II 2G IIA T3         </div>	<b>2014/34/UE</b>
Procédure d'évaluation de la conformité : Module A Documentation technique (Annexe VIII) archivée par : / Conformity assessment procedure: Module A Technical documentation (ANNEX VIII) recorded by: / Verfahren zur Konformitätsbewertung: Modul A Technische Unterlagen (ANLAGE VIII) archiviert durch: / Procedimiento de evaluación de la conformidad: Módulo A Documentación técnica (ANEXO VIII) archivada por: / Procedura di valutazione della conformità: Modulo A Documentazione tecnica (ALLEGATO VIII) archiviata a cura di: / Procedimento de avaliação da conformidade: Módulo A Documentação técnica (ANEXO VIII) arquivada por: / Conformiteitsbeoordelingsprocedure: Module A Technische documentatie (BIJLAGE VIII) gearhiveerd door: / Förfarande för bedömning av överensstämmelse: Modul A Teknisk dokumentation (BILAGA VIII) arkiverad av: / Vaatimustenmukaisuusarviointimenetelmä: moduuli A Tekninen dokumentaatio (LIITE VIII) arkistoitu: / Procedura oceny zgodności: Moduł A Dokumentacji technicznej (ZAŁĄCZNIK VIII) zarchiwizowane przez: / Postup posuzování shody: Modul A Technická dokumentace (PŘÍLOHA VIII) archivována: / Процедура оценки соответствия: Модуль A Техническая документация (ПРИЛОЖЕНИЕ VIII), архивированная: ISSeP Zoning A. Schweitzer Rue de la Platinerie B - 7340 COLFONTAINE BELGIQUE	

Dominique LAGOUE  
 Directeur Général / Chief Executive Officer / Generaldirektor  
 / Director General / Direttore Generale / Director Geral / Algemeen  
 Directeur / Generaaldirectör / Pääjohtaja / Dyrektor Naczelny  
 / Dyrektor Generalny / Generální ředitel / Генеральный директор

Fait à Stains, le / Established in Stains, on / Geschehen zu Stains, am / En Stains, a / Redatto a Stains, / Vastgesteld te Stains, / Utformat i Stains, den / Stains, Ranska, / Sporządzono w Stains, dnia / Stains, dnia / Издано в г. Стен (Stains) 08/04/2016 - 04/08/2016

**DEMONTAGE / REMONTAGE  
DISASSEMBLY / REASSEMBLY  
DEMONTAGE / MONTAGE  
DESMONTAJE / MONTAJE**

**POMPE A BILLE / BALL PUMP  
KUGELPUMPE / BOMBA CON BOLA  
EOS 60-C980-HD**

NOTICE ORIGINALE  
/ TRANSLATION OF THE ORIGINAL MANUAL  
/ ÜBERSETZUNG DER ORIGINAL BEDIENUNGSANLEITUNG  
/ TRADUCCIÓN DEL LIBRO ORIGINAL

**La pompe est soumise à la directive ATEX et ne doit en aucun cas être modifiée.  
Le non-respect de cette préconisation ne saurait engager notre responsabilité.  
/ The pump is manufactured under the ATEX agreement and can not be modified.  
KREMLIN REXSON will not be held responsible for any failure to comply with that instruction.**

**/ Diese Pumpe hat die ATEX Zulassung, deswegen darf sie nie verändert werden. Bei Nichtbeachtung dieser Anordnung, können wir keine Verantwortung für eine einwandfreie, regelkonforme Funktion der Pumpe übernehmen.**

**/ La bomba es de conformidad a la directiva ATEX y no debe ser modificada, en ningún caso. Kremlin Rexson no se hace responsable de que esta preconización no sea respetada.**

**Des protecteurs (capot moteur, protecteur d'accouplement, carters,...) sont mis en place pour une utilisation sûre du matériel.**

**Le fabricant ne peut être tenu pour responsable en cas de dommages corporels ainsi que des pannes et / ou endommagement du matériel résultant de la destruction, de l'occultation ou du retrait total ou partiel des protecteurs.**

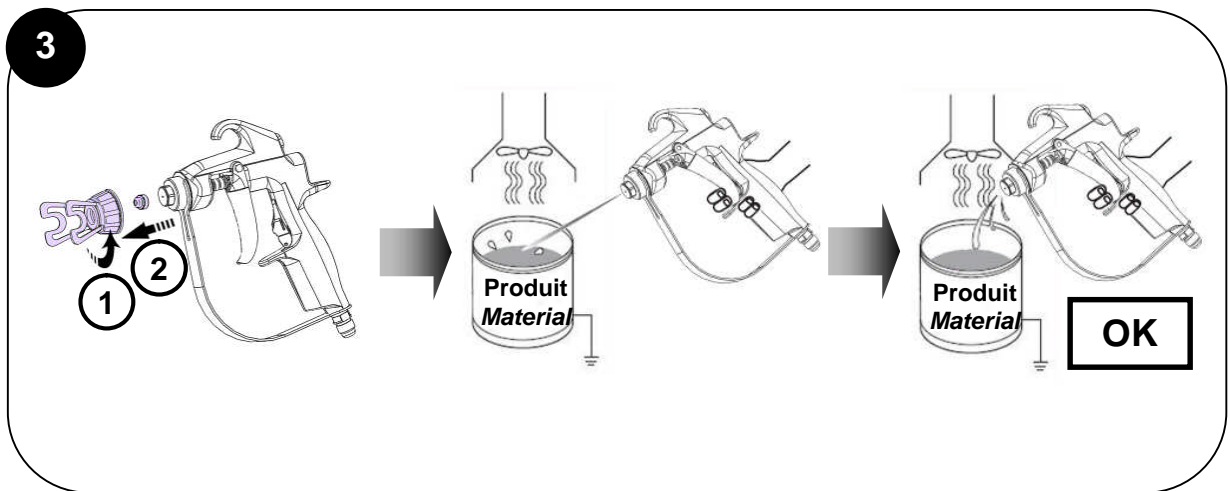
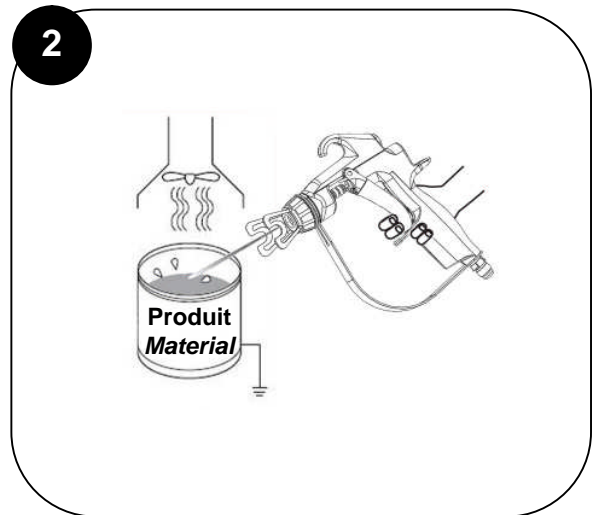
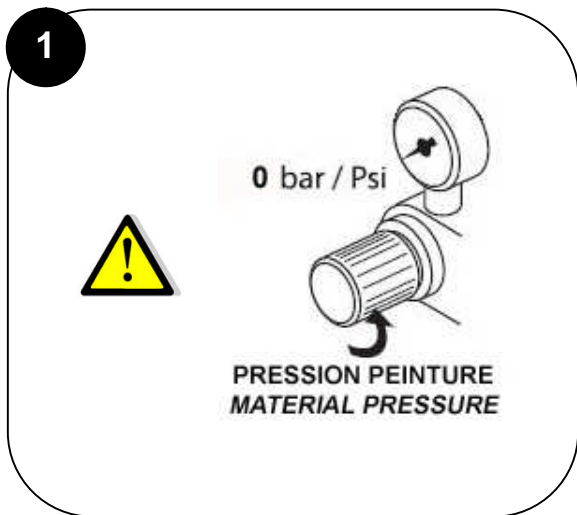
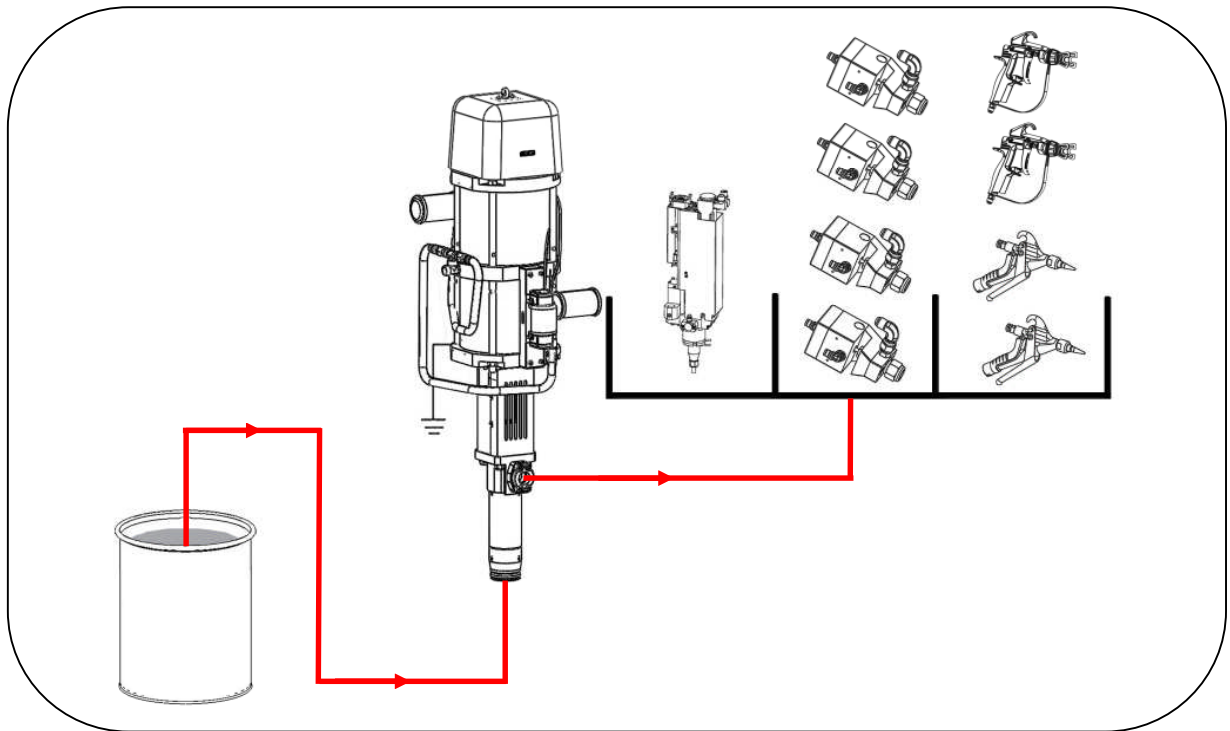
**/ Guards (air motor cover, coupling shields, housings ...) have been designed for safe use of the equipment. The manufacturer will not be held responsible for bodily injury or failure and / or damage to property due to removal or partial removal of the guards.**

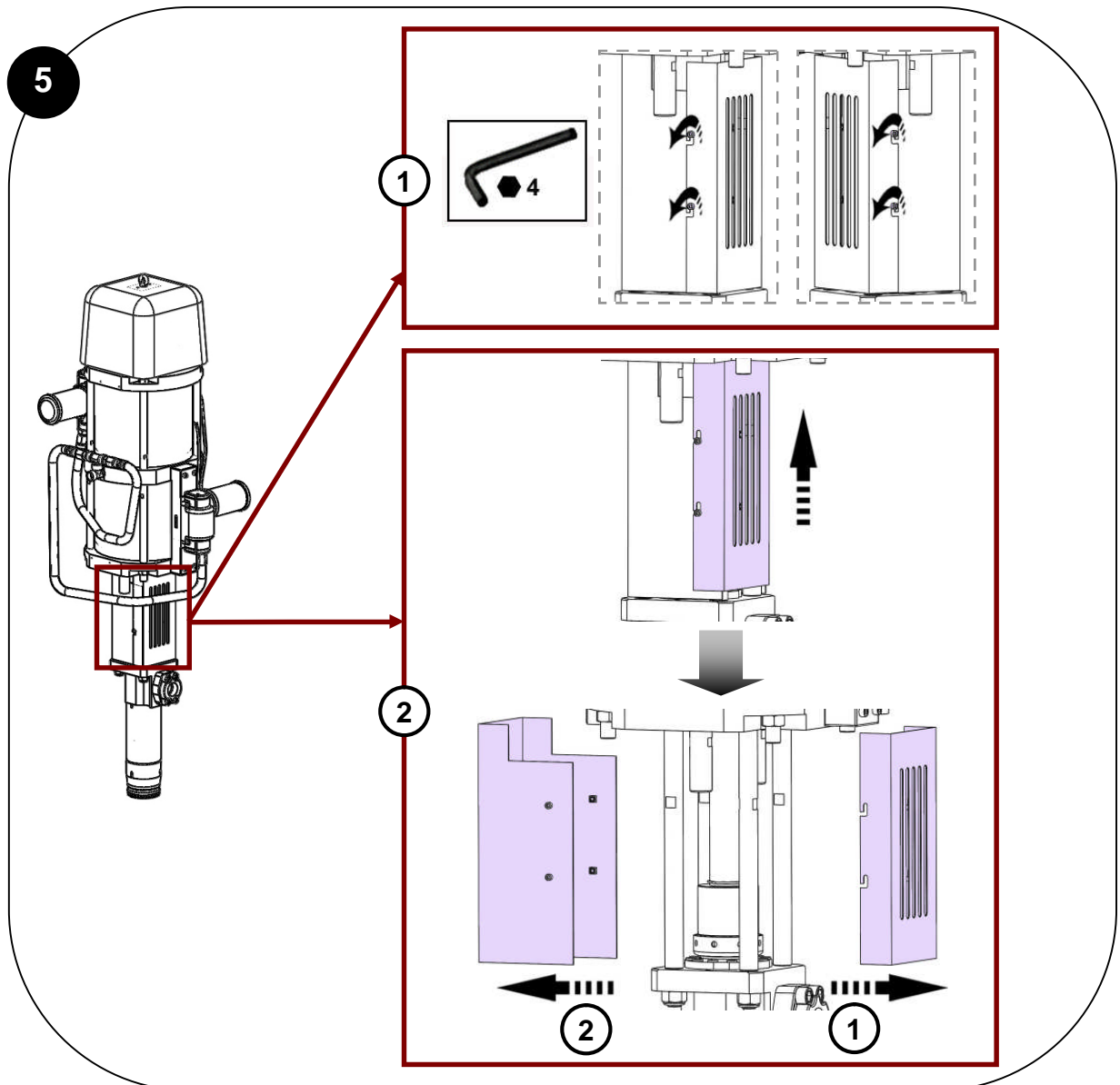
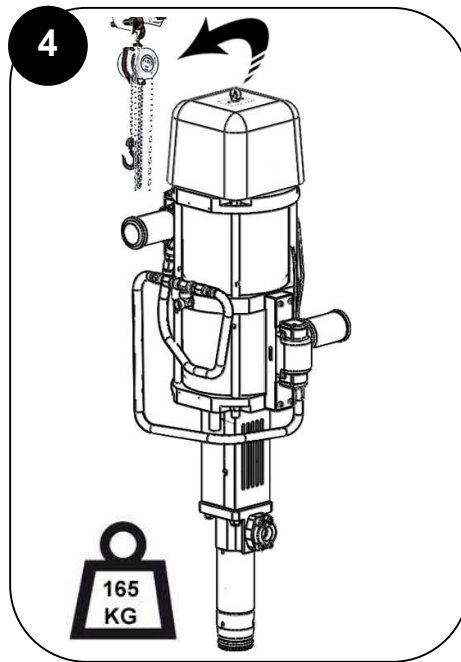
**/ Schutzvorrichtungen an diesem Gerät, wie Motorhaube, Kupplungsschutz, Gehäuse, ggf. Erdungskabel, sowie weitere Vorrichtungen, wurden für eine sichere Benutzung dieses Gerätes entwickelt und angebracht. Der Hersteller lehnt jede Verantwortung für Körperschäden, Fehlfunktionen, Beschädigung der Geräte und jegliche andere Fehler ab, die durch die ganze oder teilweise Entfernung, Modifikation oder unsachgemäße Handhabung der Schutzvorrichtungen oder anderer Geräteteile entstehen.**

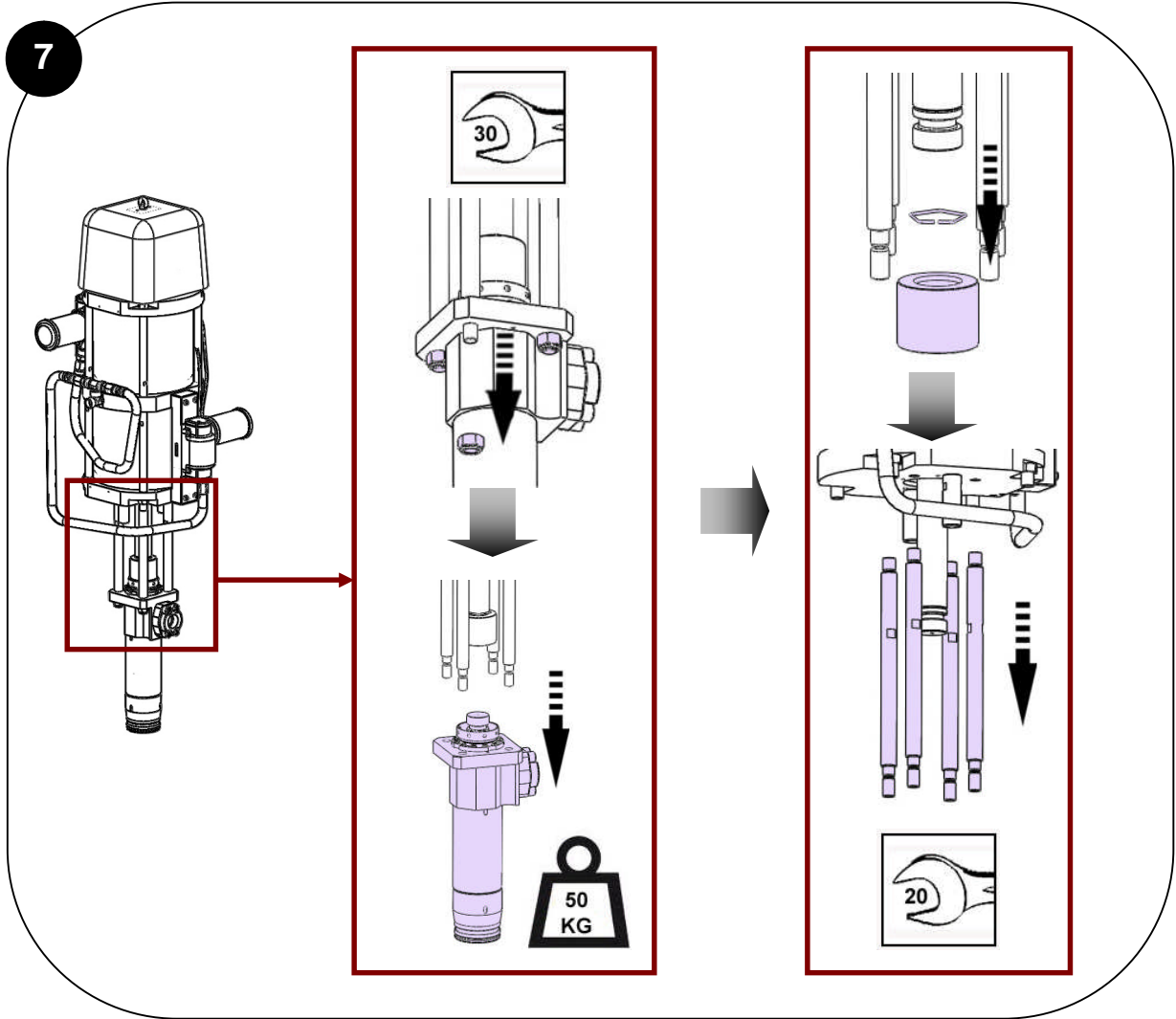
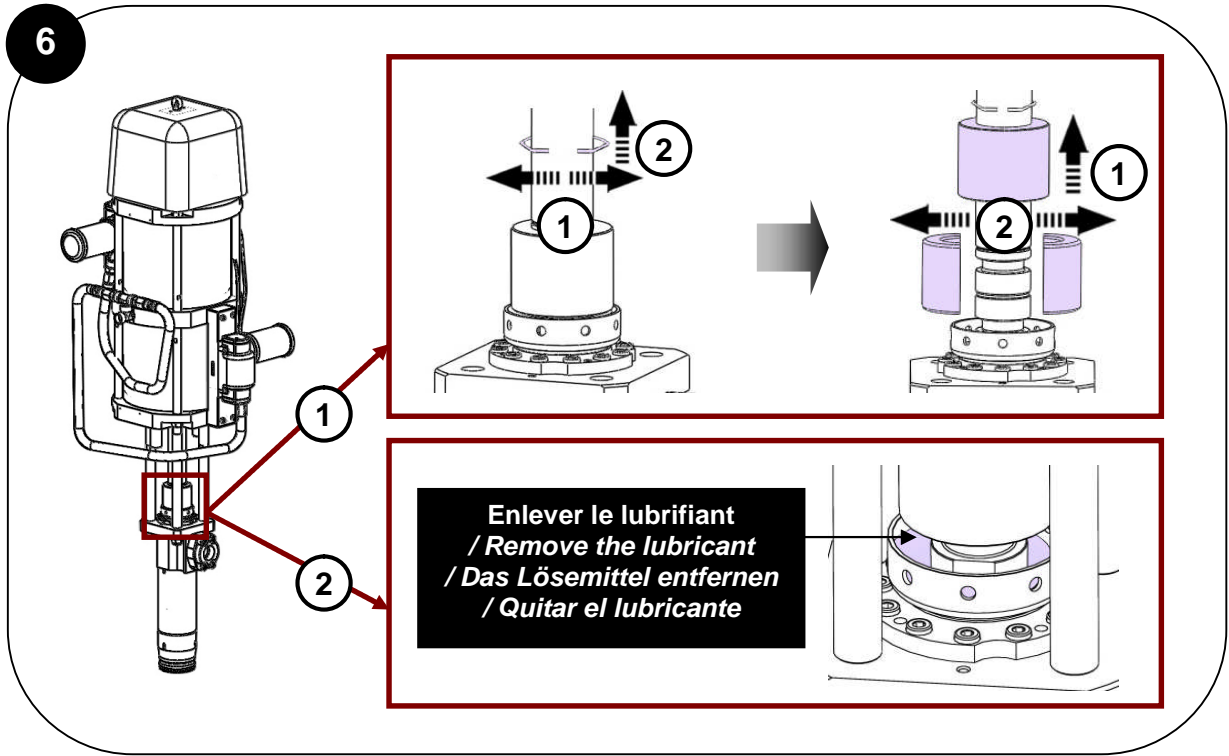
**/ Protectores (capó motor, protector de acoplamiento, cárteres,...) se colocan para una utilización segura del material. El fabricante no se hace responsable, en caso de daños personales, así como de las averías y / o daños del material, resultantes de la destrucción, la ocultación o la retirada total o parcial de los protectores.**

**Vous aurez besoin de / you need / Werkzeugaufstellung / Vd necesita :**



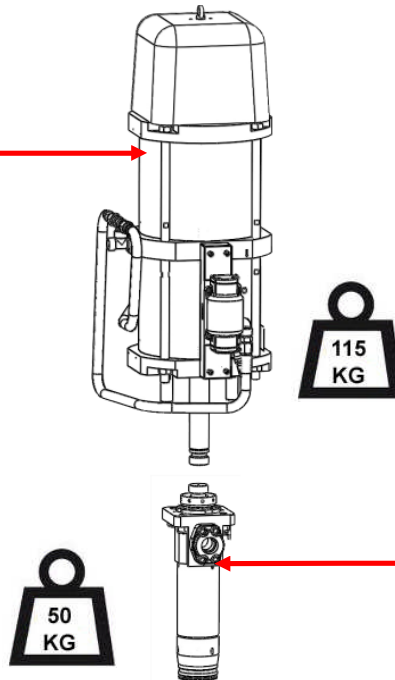






8

**Voir / Refer to  
Siehe / Consultar  
doc. / Dok.  
578.138.110**



**Voir / Refer to  
Siehe / Consultar  
doc. / Dok.  
578.152.110**

**Des protecteurs (capot moteur, protecteur d'accouplement, carters,...) sont mis en place pour une utilisation sûre du matériel.**

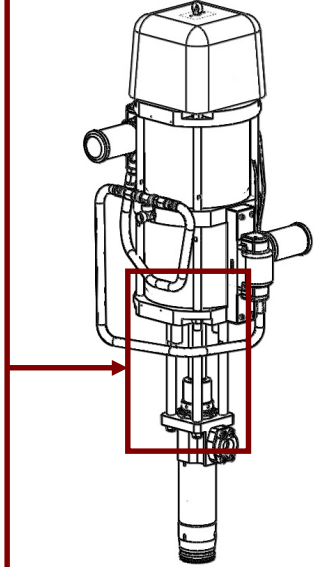
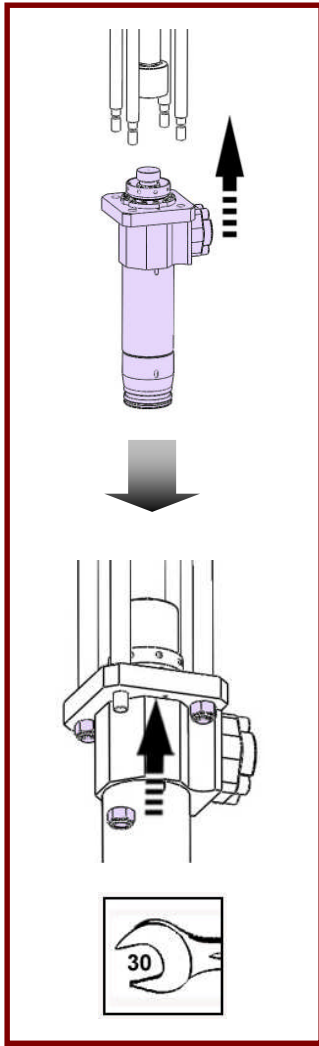
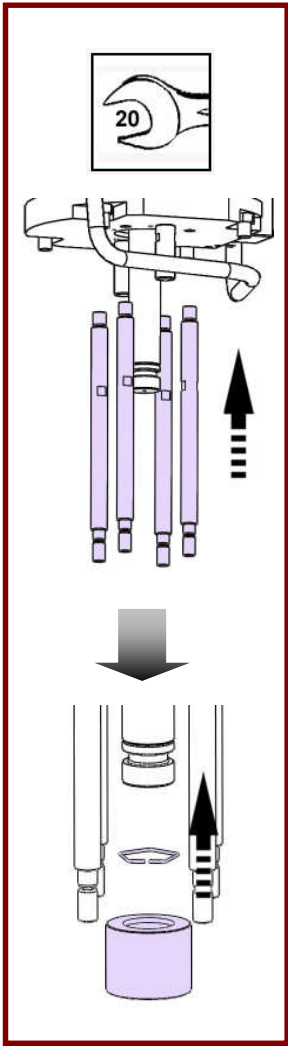
**Le fabricant ne peut être tenu pour responsable en cas de dommages corporels ainsi que des pannes et / ou endommagement du matériel résultant de la destruction, de l'occultation ou du retrait total ou partiel des protecteurs.**

**/ Guards (air motor cover, coupling shields, housings ...) have been designed for safe use of the equipment. The manufacturer will not be held responsible for bodily injury or failure and / or damage to property due to removal or partial removal of the guards.**

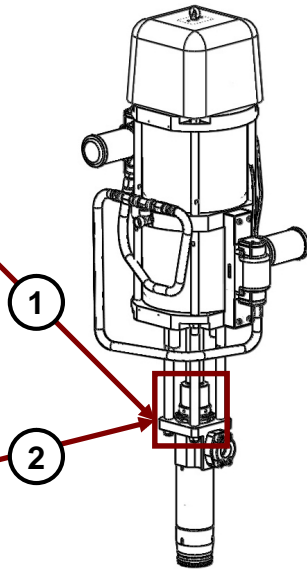
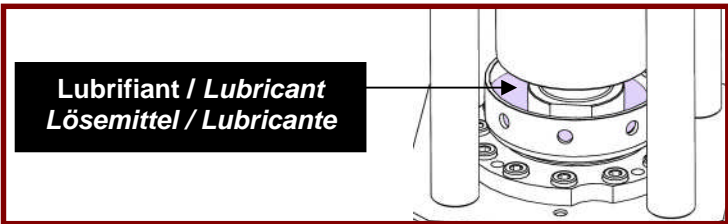
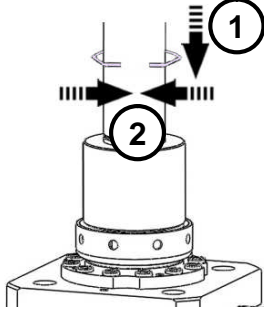
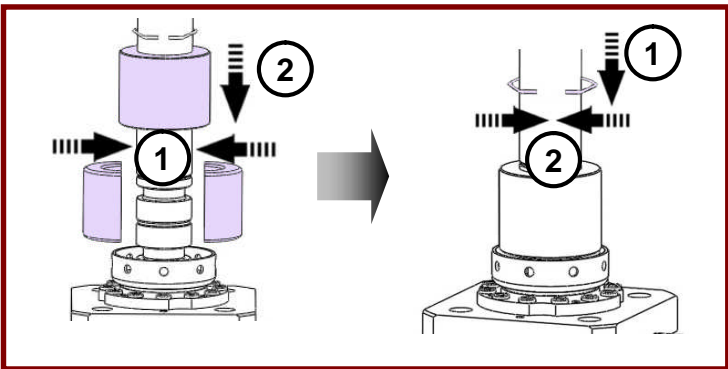
**/ Schutzvorrichtungen an diesem Gerät, wie Motorhaube, Kupplungsschutz, Gehäuse, ggf. Erdungskabel, sowie weitere Vorrichtungen, wurden für eine sichere Benutzung dieses Gerätes entwickelt und angebracht. Der Hersteller lehnt jede Verantwortung für Körperschäden, Fehlfunktionen, Beschädigung der Geräte und jegliche andere Fehler ab, die durch die ganze oder teilweise Entfernung, Modifikation oder unsachgemäße Handhabung der Schutzvorrichtungen oder anderer Geräteteile entstehen.**

**/ Protectores (capó motor, protector de acoplamiento, cárteres,...) se colocan para una utilización segura del material. El fabricante no se hace responsable, en caso de daños personales, así como de las averías y / o daños del material, resultantes de la destrucción, la ocultación o la retirada total o parcial de los protectores.**

9

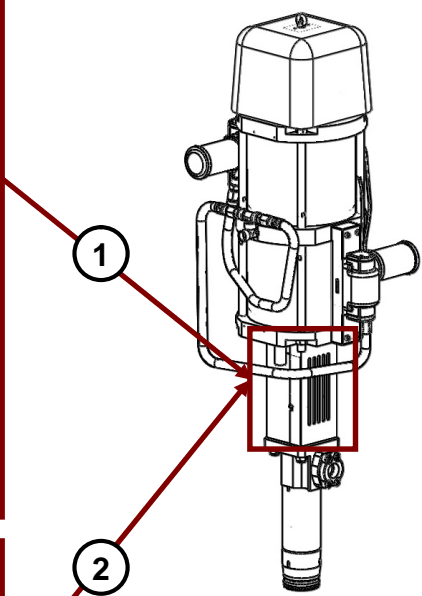
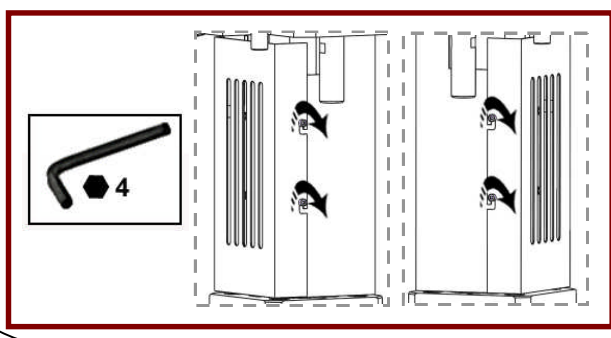
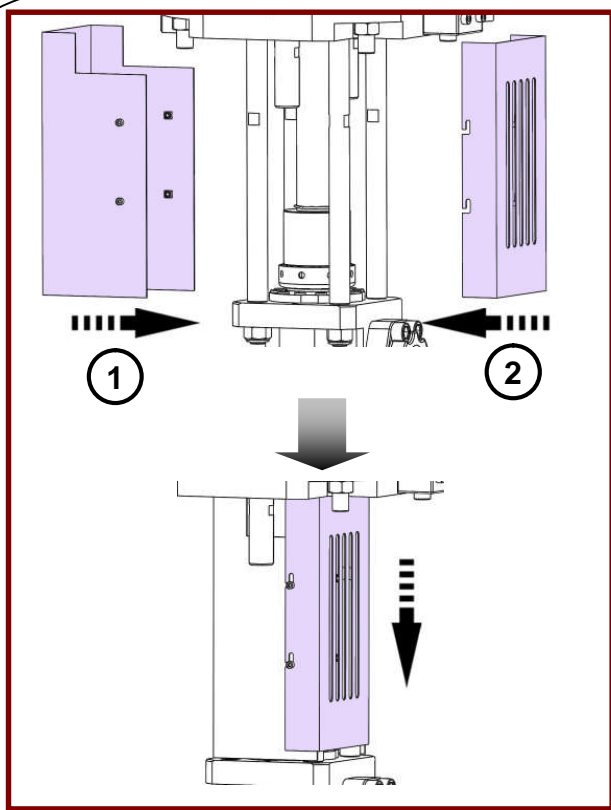


10

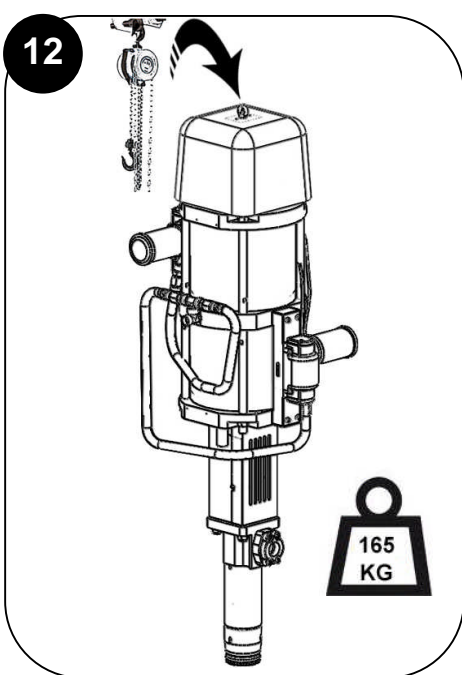




11



12



**DEMONTAGE / REMONTAGE  
DISASSEMBLY / REASSEMBLY  
DEMONTAGE / MONTAGE  
DESMONTAJE / MONTAJE**

**MOTEUR A AIR / AIR MOTOR  
LUFTMOTOR / MOTOR DE AIRE  
9200-2**

NOTICE ORIGINALE  
/ TRANSLATION OF THE ORIGINAL MANUAL  
/ ÜBERSETZUNG DER ORIGINAL BEDIENUNGSANLEITUNG  
/ TRADUCCIÓN DEL LIBRO ORIGINAL

**La pompe est soumise à la directive ATEX et ne doit en aucun cas être modifiée.  
Le non-respect de cette préconisation ne saurait engager notre responsabilité.  
/ The pump is manufactured under the ATEX agreement and can not be modified.  
KREMLIN REXSON will not be held responsible for any failure to comply with that instruction.**

**/ Diese Pumpe hat die ATEX Zulassung, deswegen darf sie nie verändert werden. Bei Nichtbeachtung dieser Anordnung, können wir keine Verantwortung für eine einwandfreie, regelkonforme Funktion der Pumpe übernehmen.**

**/ La bomba es de conformidad a la directiva ATEX y no debe ser modificada, en ningún caso. Kremlin Rexson no se hace responsable de que esta preconización no sea respetada.**

**Des protecteurs (capot moteur, protecteur d'accouplement, carters,...) sont mis en place pour une utilisation sûre du matériel.**

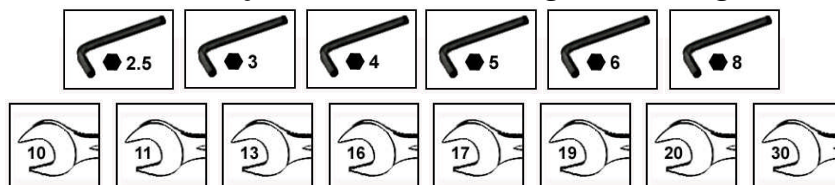
**Le fabricant ne peut être tenu pour responsable en cas de dommages corporels ainsi que des pannes et / ou endommagement du matériel résultant de la destruction, de l'occultation ou du retrait total ou partiel des protecteurs.**

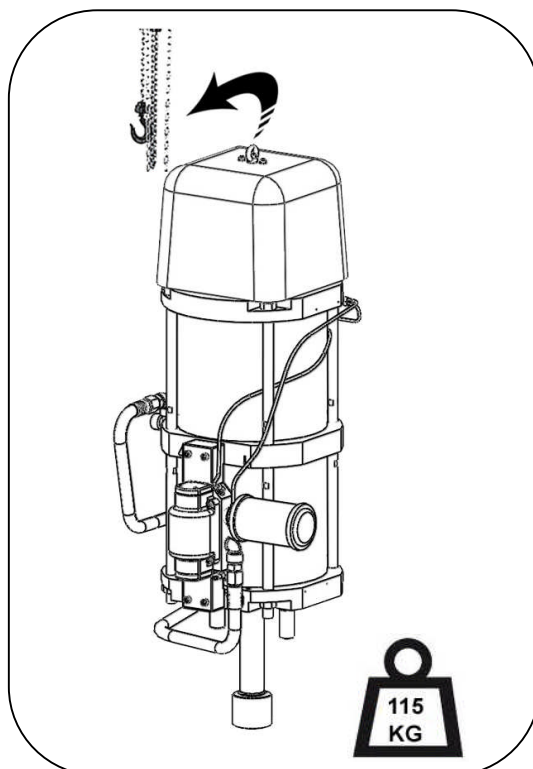
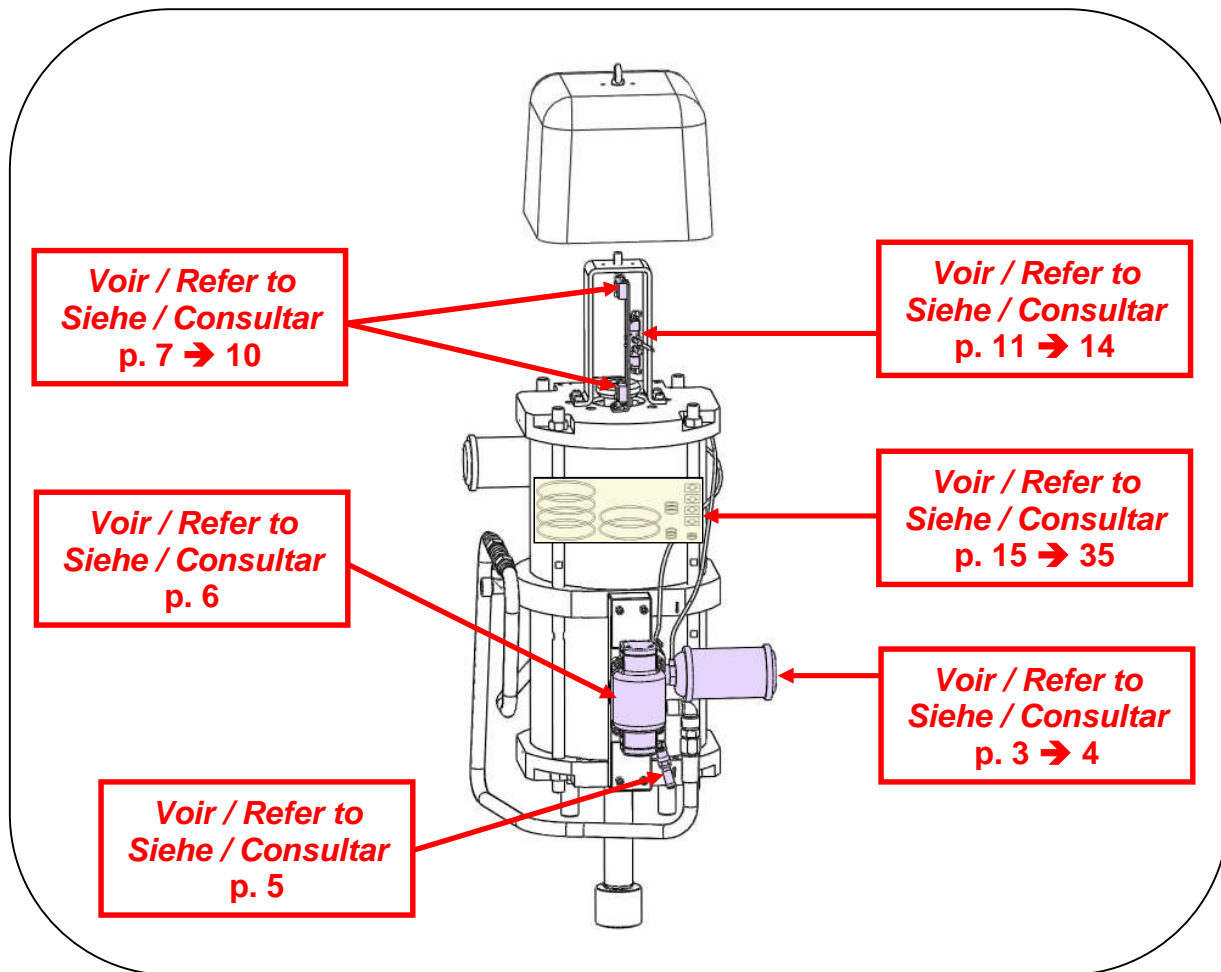
**/ Guards (air motor cover, coupling shields, housings ...) have been designed for safe use of the equipment. The manufacturer will not be held responsible for bodily injury or failure and / or damage to property due to removal or partial removal of the guards.**

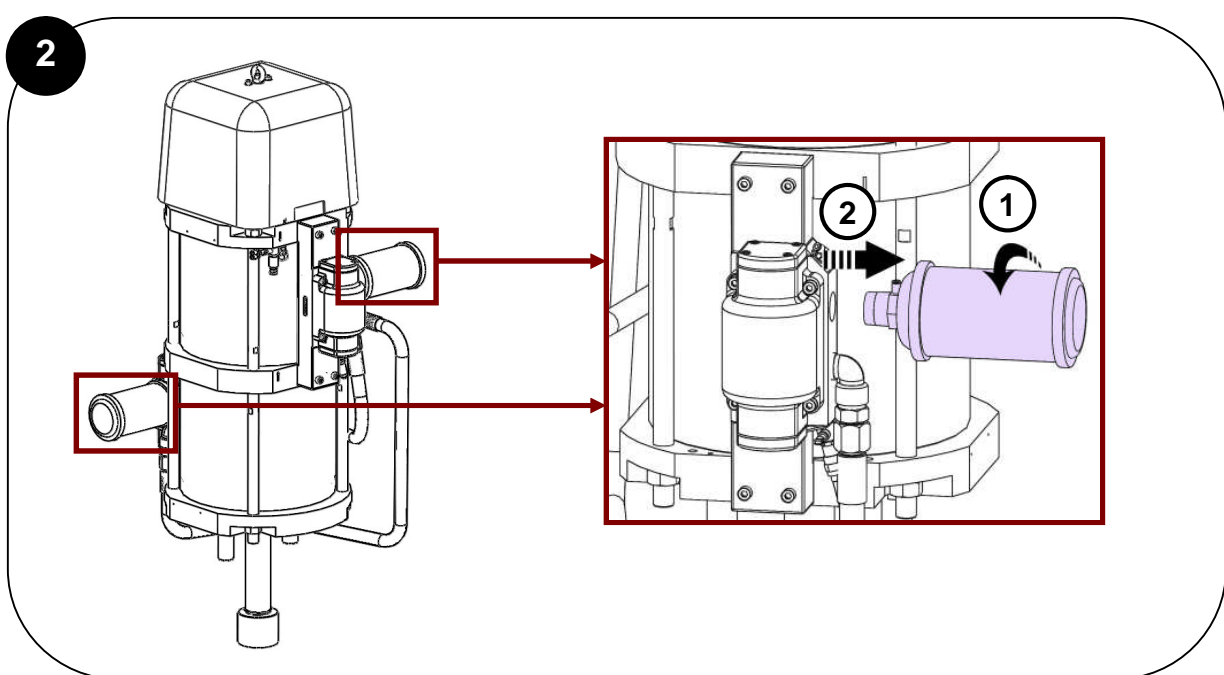
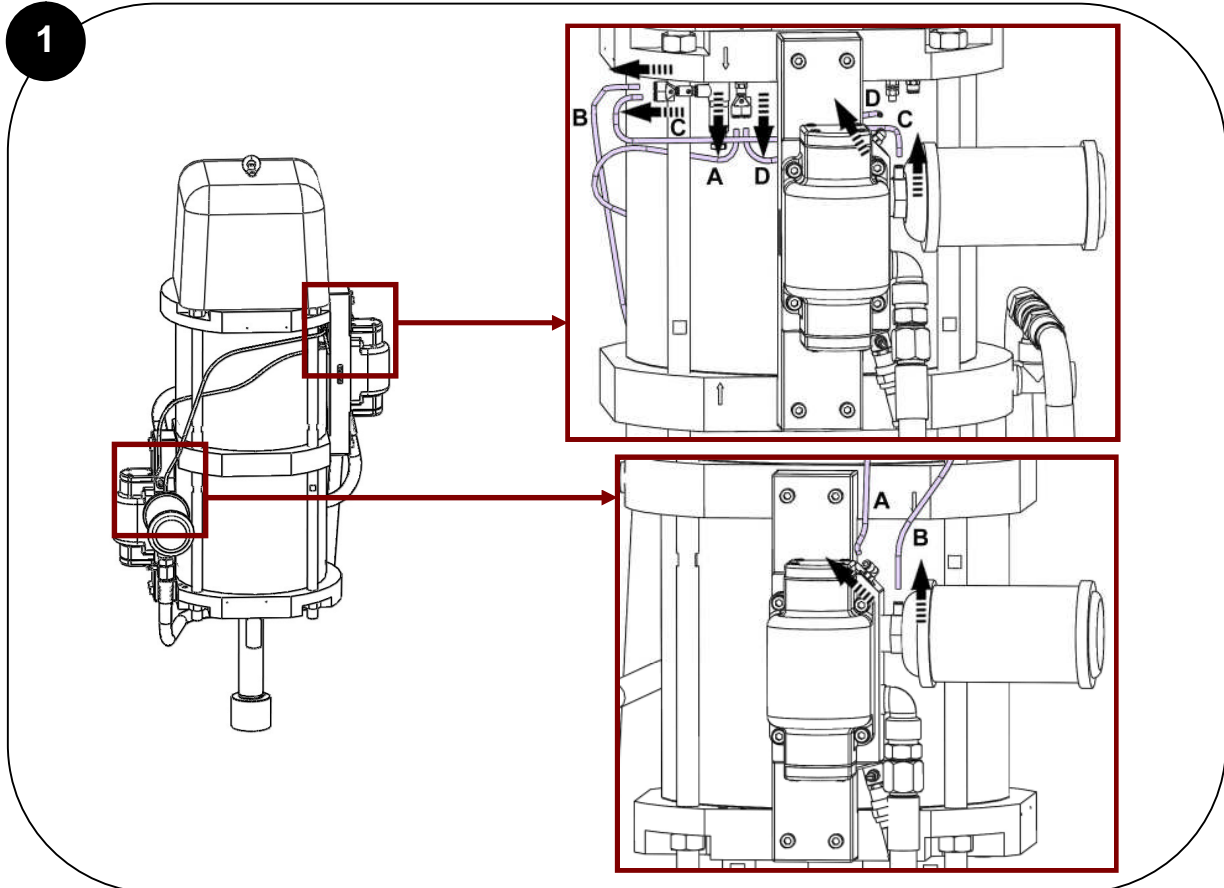
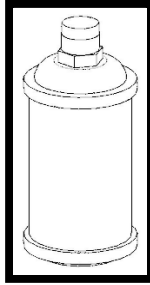
**/ Schutzvorrichtungen an diesem Gerät, wie Motorhaube, Kupplungsschutz, Gehäuse, ggf. Erdungskabel, sowie weitere Vorrichtungen, wurden für eine sichere Benutzung dieses Gerätes entwickelt und angebracht. Der Hersteller lehnt jede Verantwortung für Körperschäden, Fehlfunktionen, Beschädigung der Geräte und jegliche andere Fehler ab, die durch die ganze oder teilweise Entfernung, Modifikation oder unsachgemäße Handhabung der Schutzvorrichtungen oder anderer Geräteteile entstehen.**

**/ Protectores (capó motor, protector de acoplamiento, cárteres,...) se colocan para una utilización segura del material. El fabricante no se hace responsable, en caso de daños personales, así como de las averías y / o daños del material, resultantes de la destrucción, la ocultación o la retirada total o parcial de los protectores.**

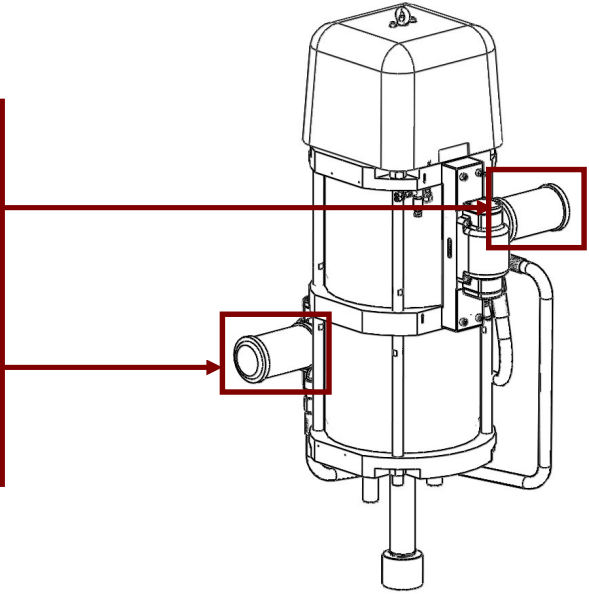
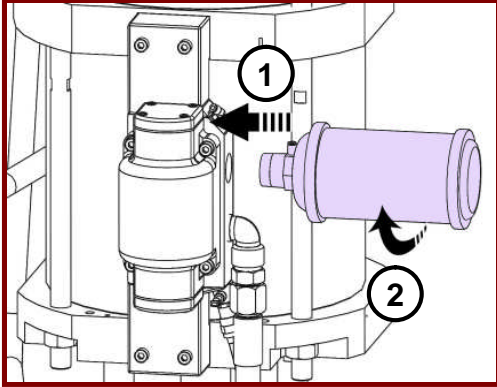
***Vous aurez besoin de / you need / Werkzeugaufstellung / Vd necesita :***



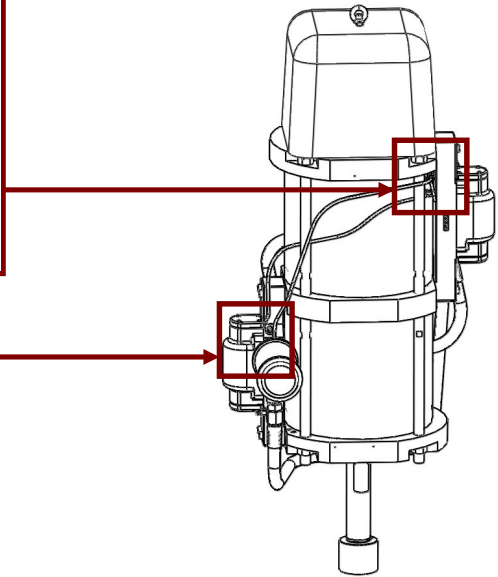
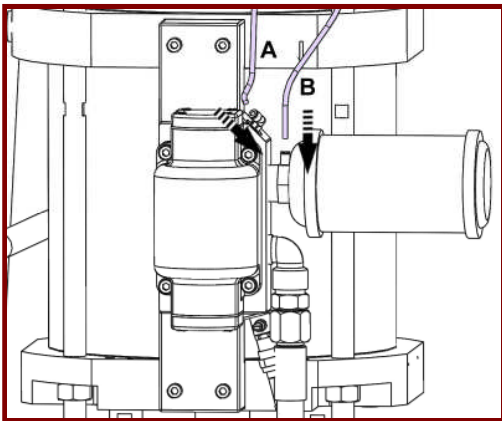
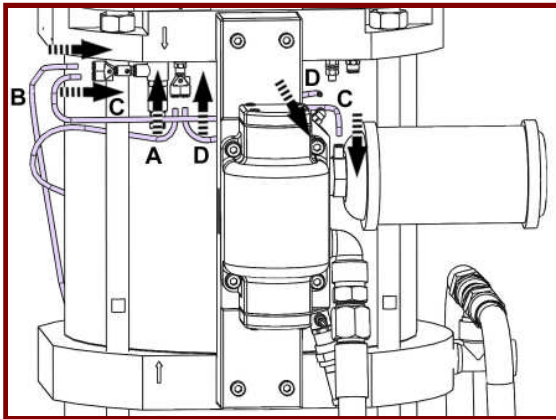


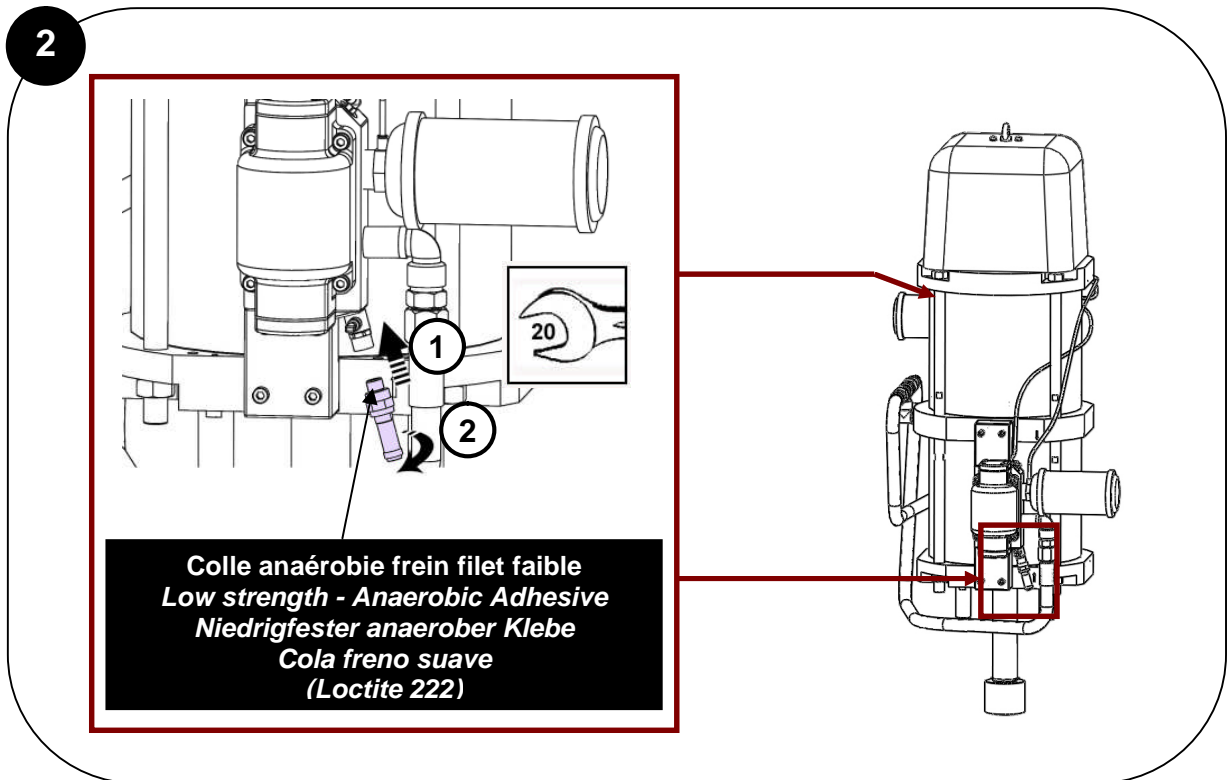
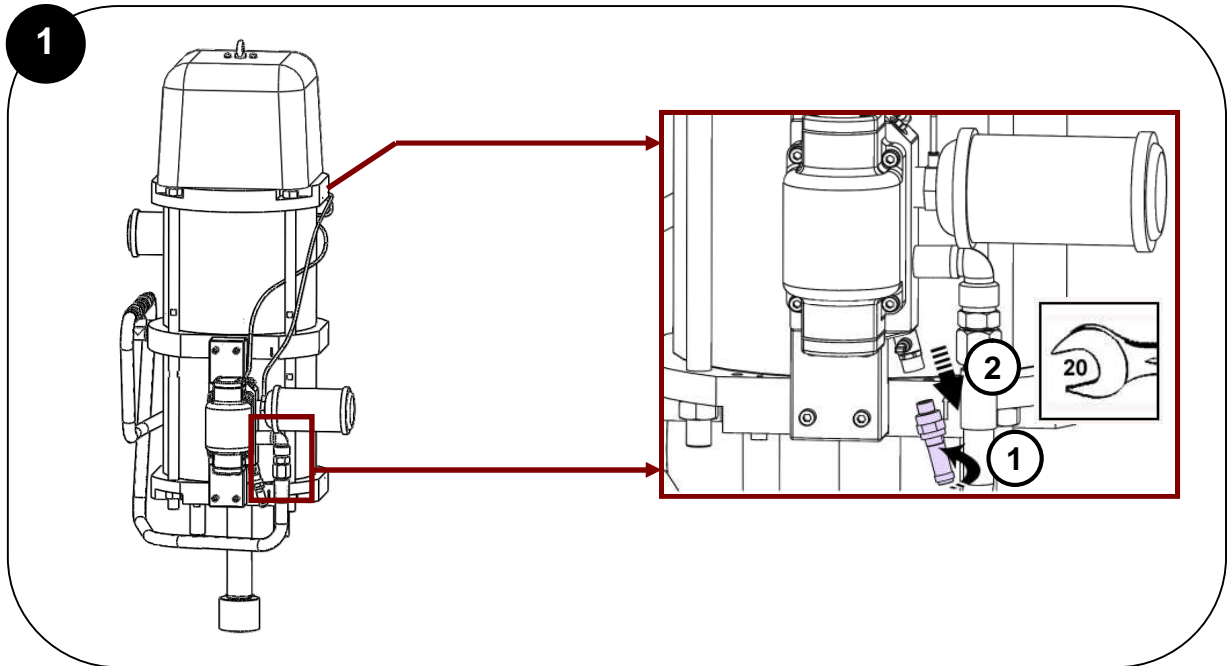
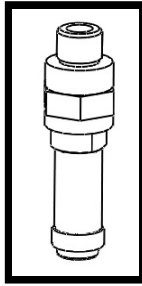


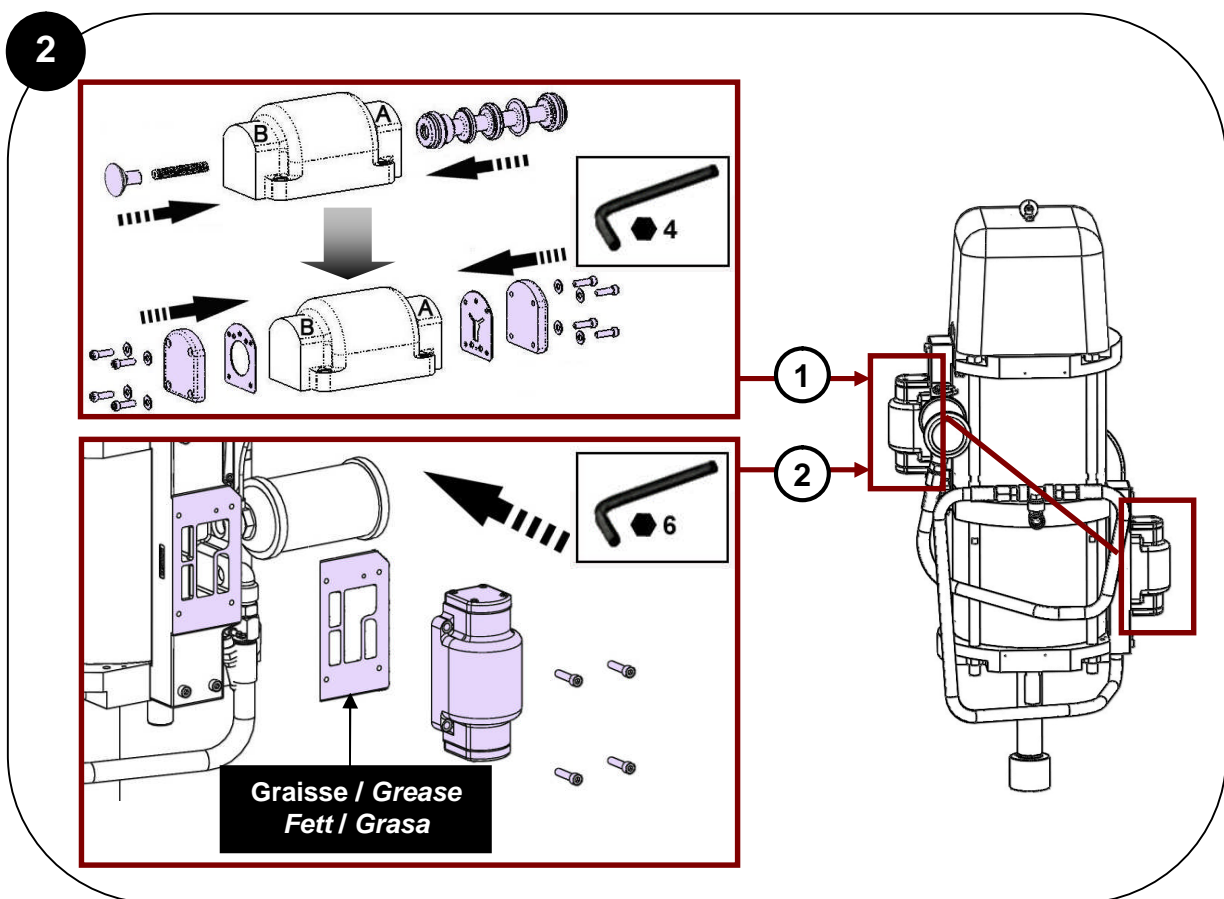
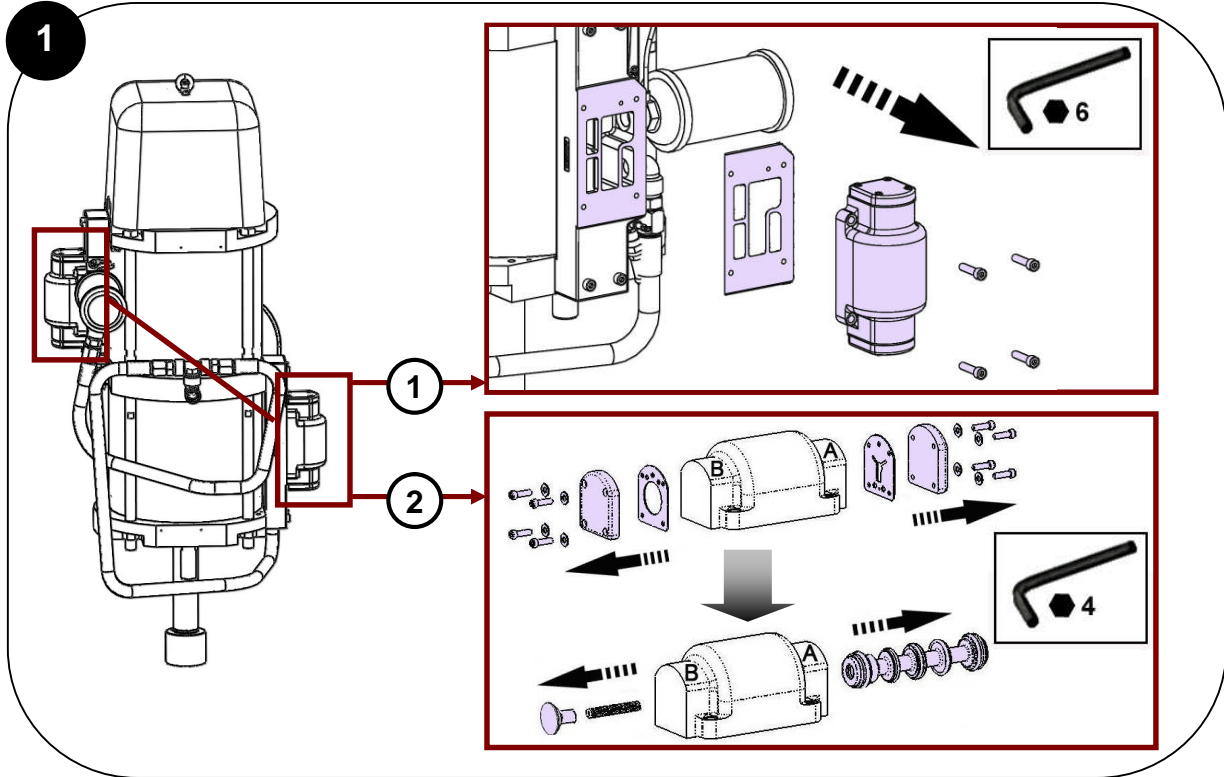
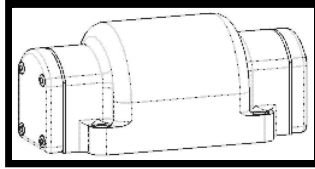
3

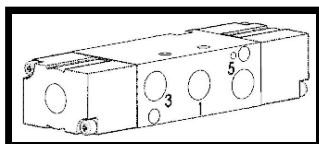


4









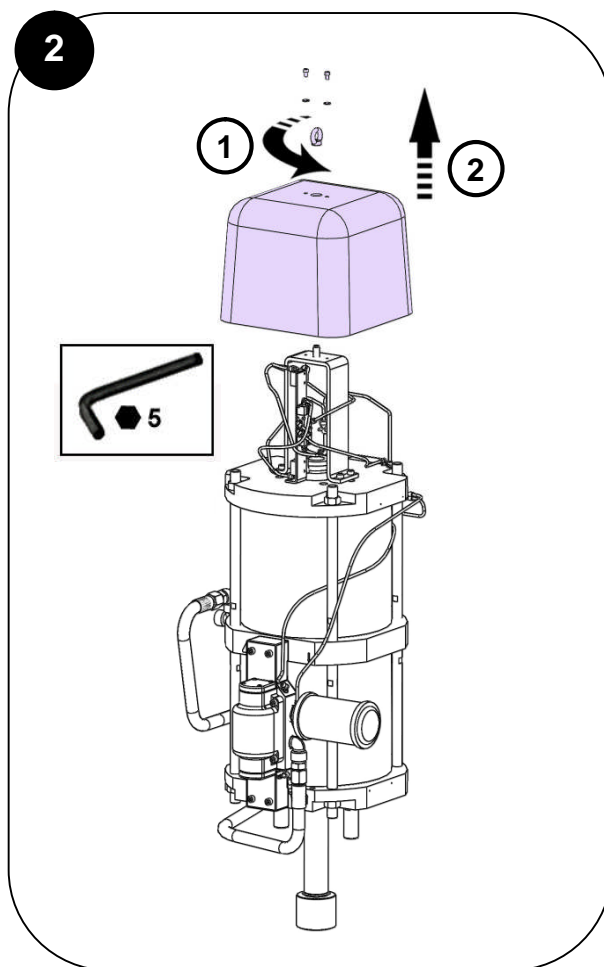
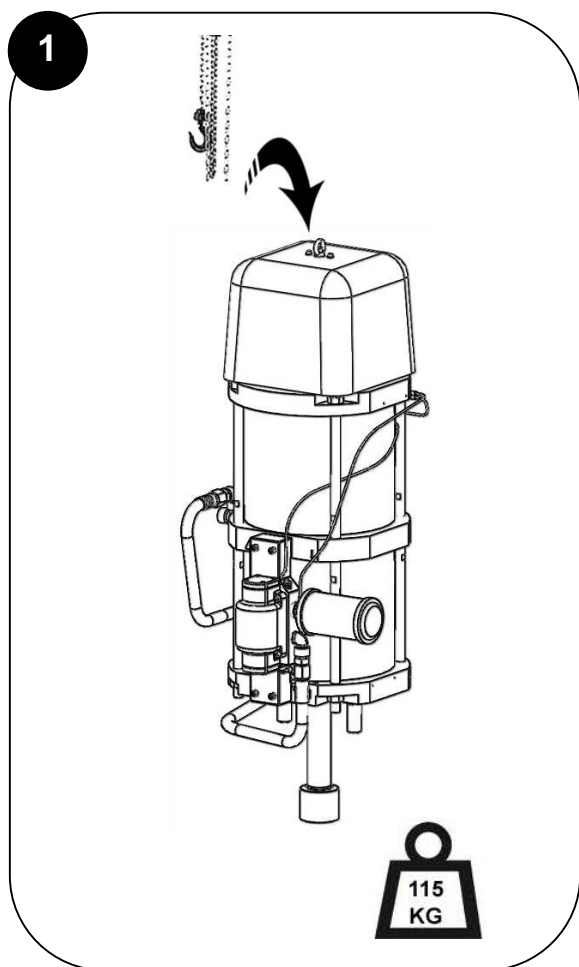
**Des protecteurs (capot moteur, protecteur d'accouplement, carters,...) sont mis en place pour une utilisation sûre du matériel.**

**Le fabricant ne peut être tenu pour responsable en cas de dommages corporels ainsi que des pannes et / ou endommagement du matériel résultant de la destruction, de l'occultation ou du retrait total ou partiel des protecteurs.**

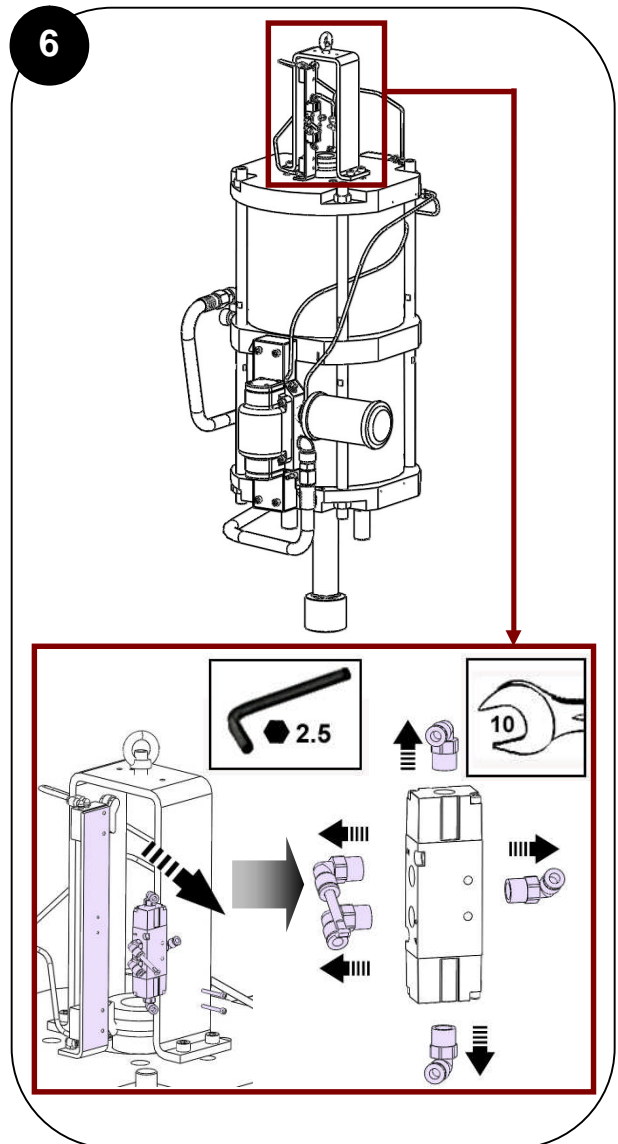
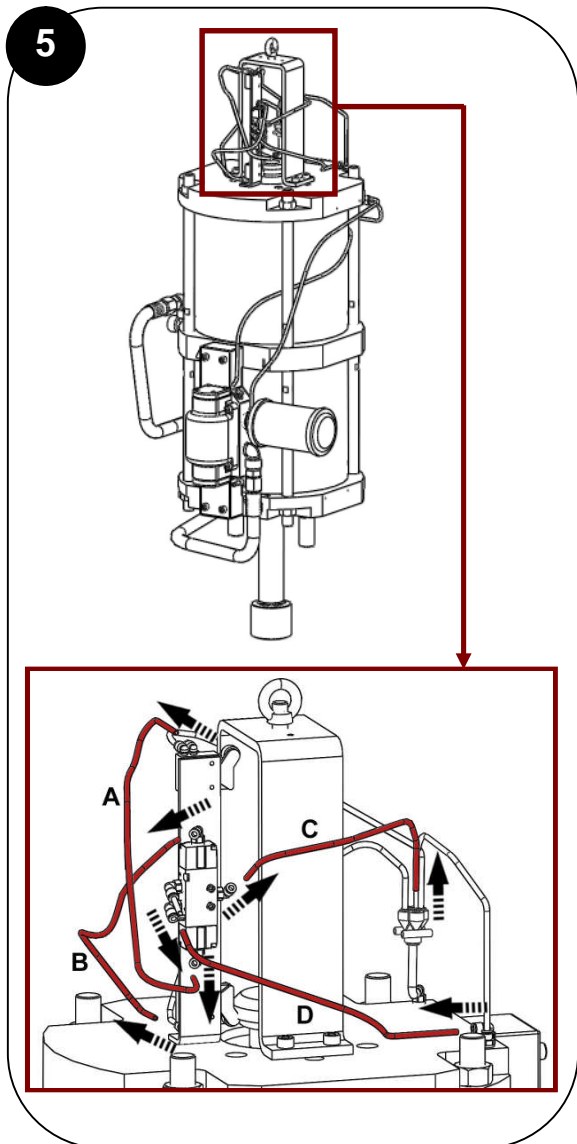
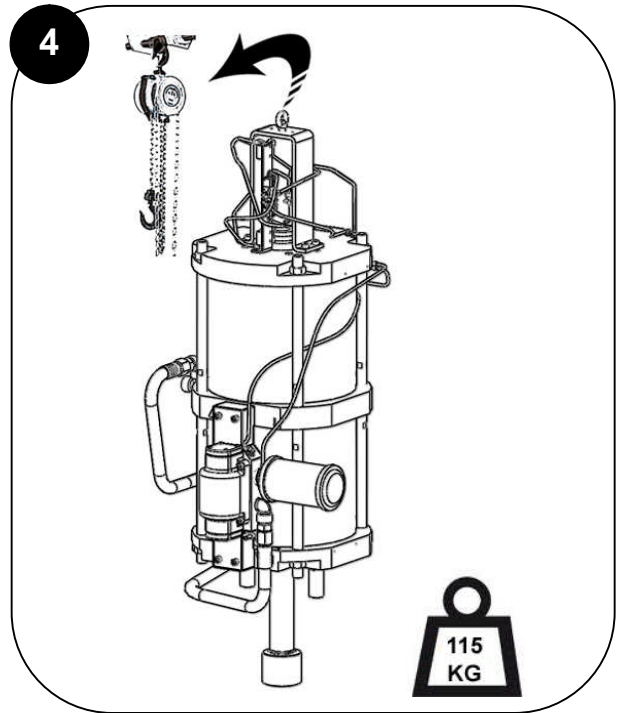
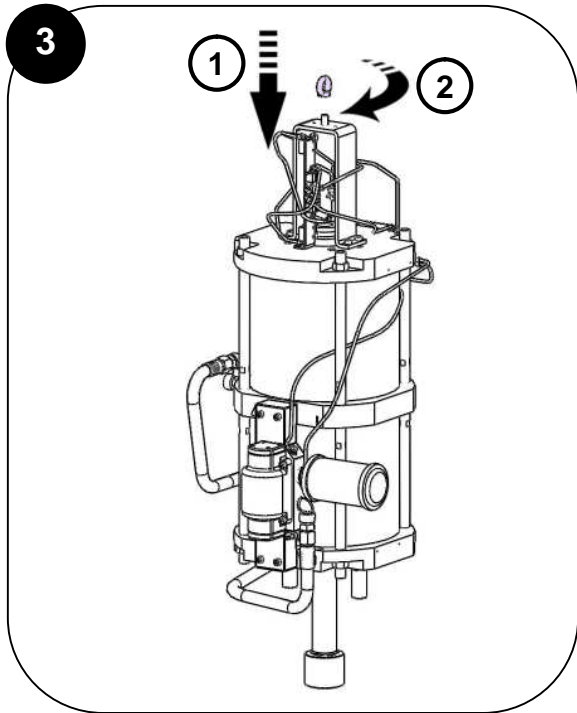
**/ Guards (air motor cover, coupling shields, housings ...) have been designed for safe use of the equipment. The manufacturer will not be held responsible for bodily injury or failure and / or damage to property due to removal or partial removal of the guards.**

**/ Schutzvorrichtungen an diesem Gerät, wie Motorhaube, Kupplungsschutz, Gehäuse, ggf. Erdungskabel, sowie weitere Vorrichtungen, wurden für eine sichere Benutzung dieses Gerätes entwickelt und angebracht. Der Hersteller lehnt jede Verantwortung für Körperschäden, Fehlfunktionen, Beschädigung der Geräte und jegliche andere Fehler ab, die durch die ganze oder teilweise Entfernung, Modifikation oder unsachgemäße Handhabung der Schutzvorrichtungen oder anderer Geräteteile entstehen.**

**/ Protectores (capó motor, protector de acoplamiento, cárteres,...) se colocan para una utilización segura del material. El fabricante no se hace responsable, en caso de daños personales, así como de las averías y / o daños del material, resultantes de la destrucción, la ocultación o la retirada total o parcial de los protectores.**







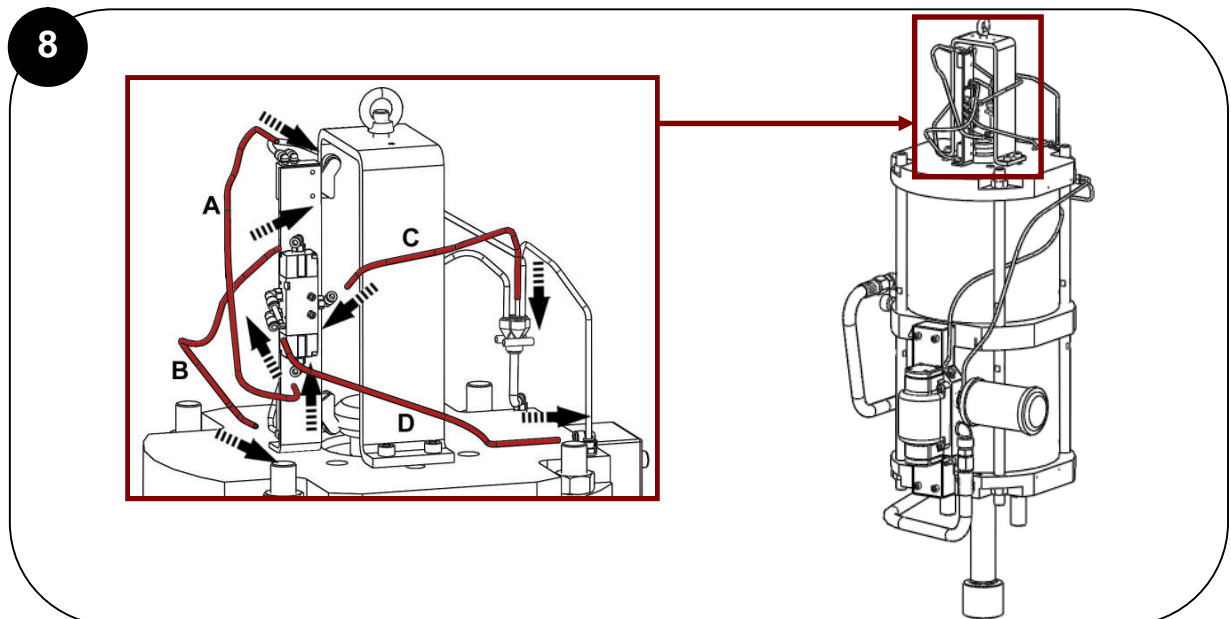
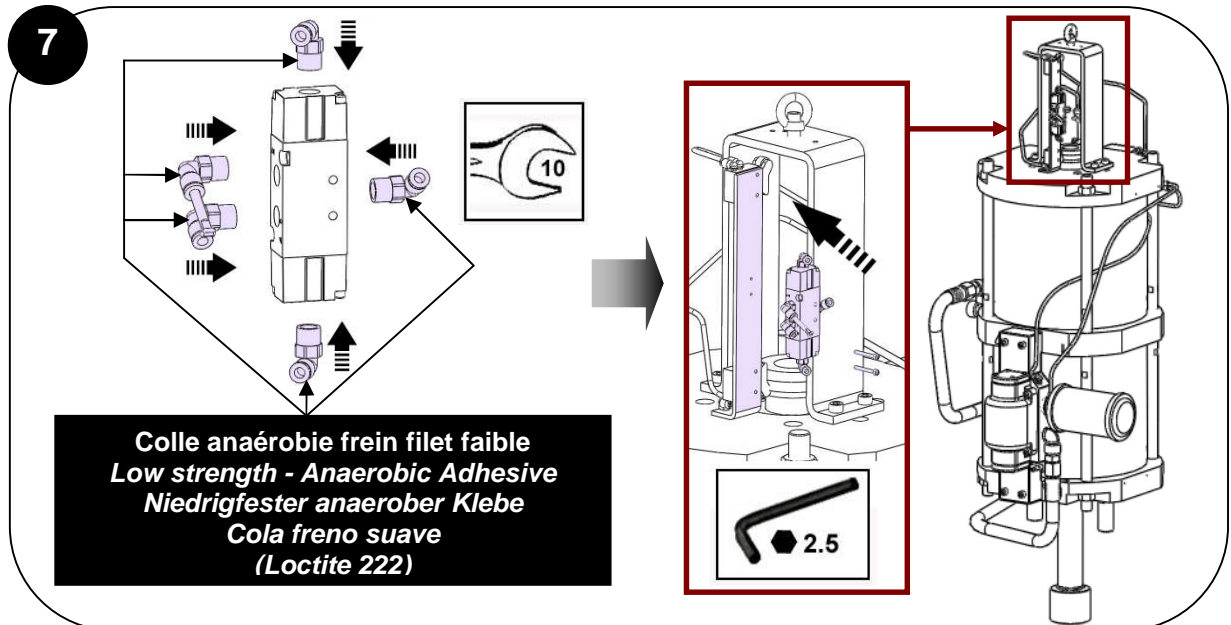
Des protecteurs (capot moteur, protecteur d'accouplement, carters,...) sont mis en place pour une utilisation sûre du matériel.

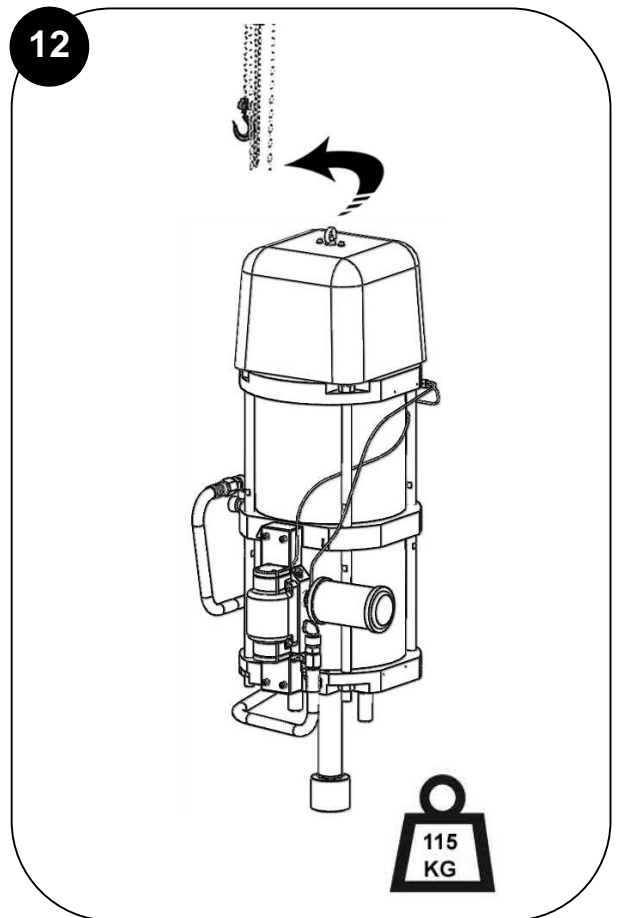
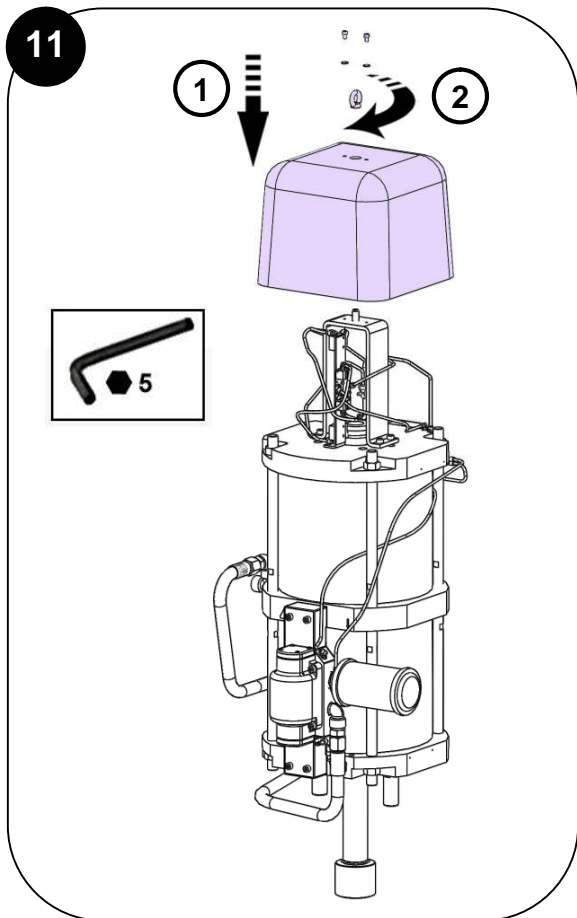
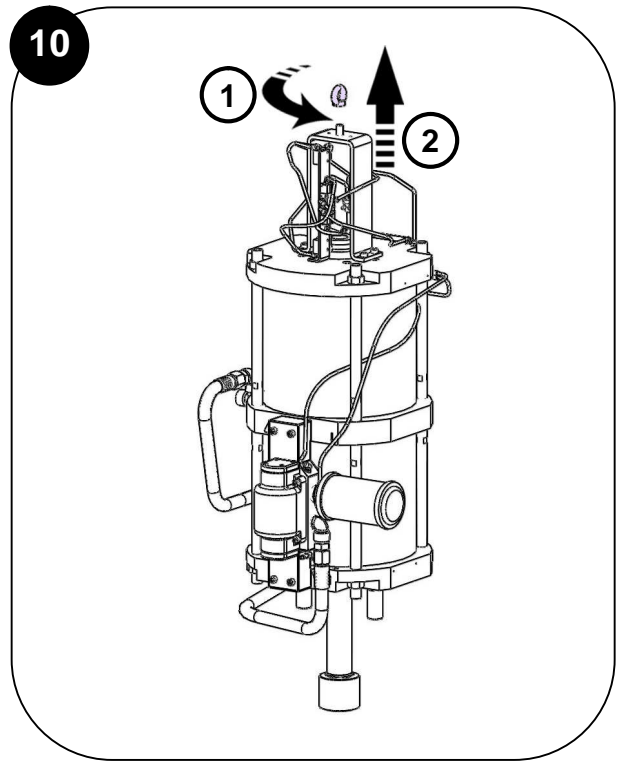
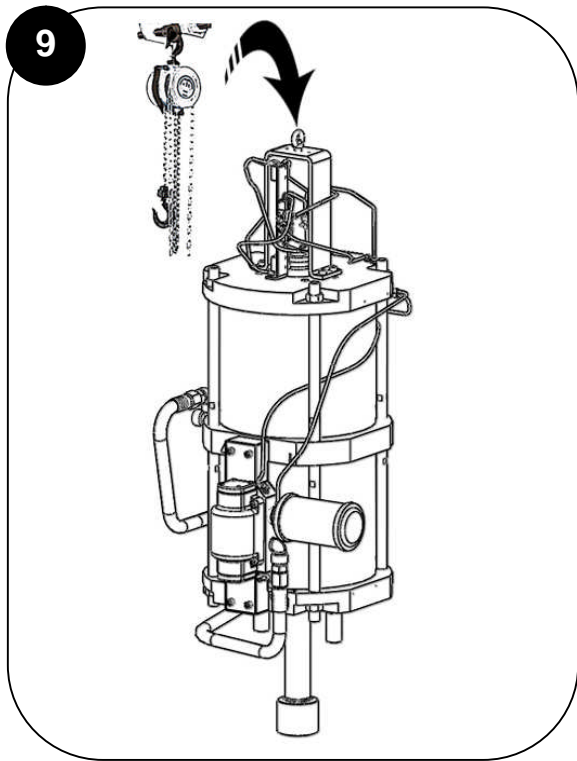
Le fabricant ne peut être tenu pour responsable en cas de dommages corporels ainsi que des pannes et / ou endommagement du matériel résultant de la destruction, de l'occultation ou du retrait total ou partiel des protecteurs.

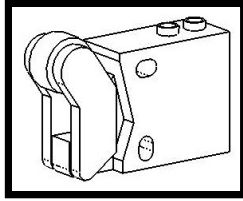
/ Guards (air motor cover, coupling shields, housings ...) have been designed for safe use of the equipment. The manufacturer will not be held responsible for bodily injury or failure and / or damage to property due to removal or partial removal of the guards.

/ Schutzvorrichtungen an diesem Gerät, wie Motorhaube, Kupplungsschutz, Gehäuse, ggf. Erdungskabel, sowie weitere Vorrichtungen, wurden für eine sichere Benutzung dieses Gerätes entwickelt und angebracht. Der Hersteller lehnt jede Verantwortung für Körperschäden, Fehlfunktionen, Beschädigung der Geräte und jegliche andere Fehler ab, die durch die ganze oder teilweise Entfernung, Modifikation oder unsachgemäße Handhabung der Schutzvorrichtungen oder anderer Geräteteile entstehen.

/ Protectores (capó motor, protector de acoplamiento, cárteres,...) se colocan para una utilización segura del material. El fabricante no se hace responsable, en caso de daños personales, así como de las averías y / o daños del material, resultantes de la destrucción, la ocultación o la retirada total o parcial de los protectores.







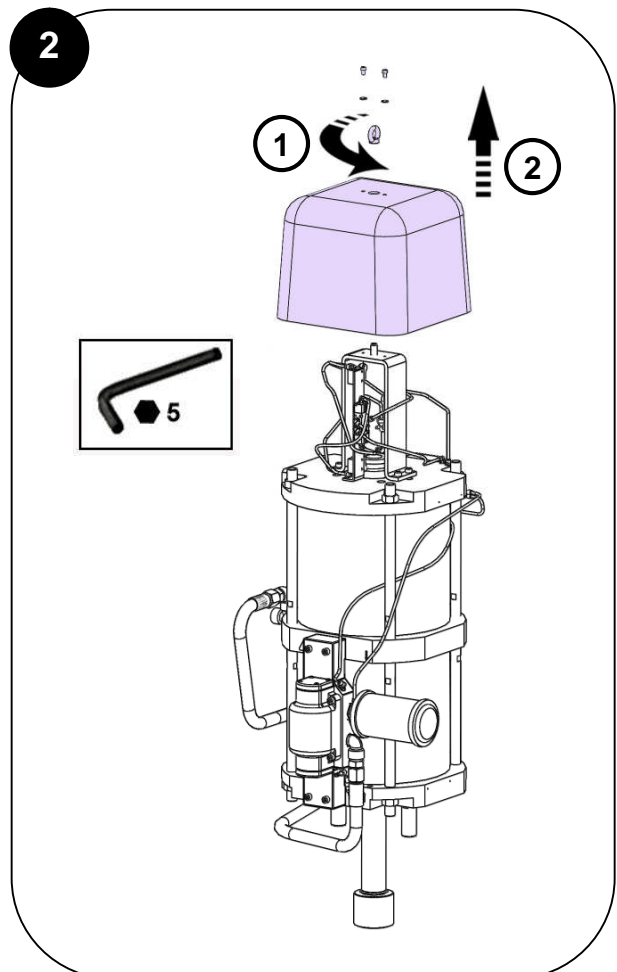
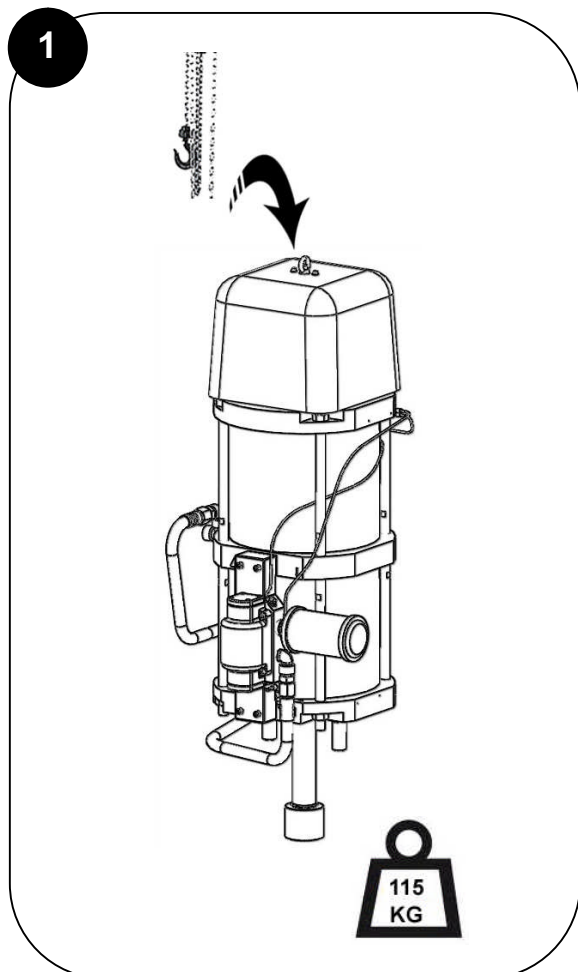
Des protecteurs (capot moteur, protecteur d'accouplement, carter,...) sont mis en place pour une utilisation sûre du matériel.

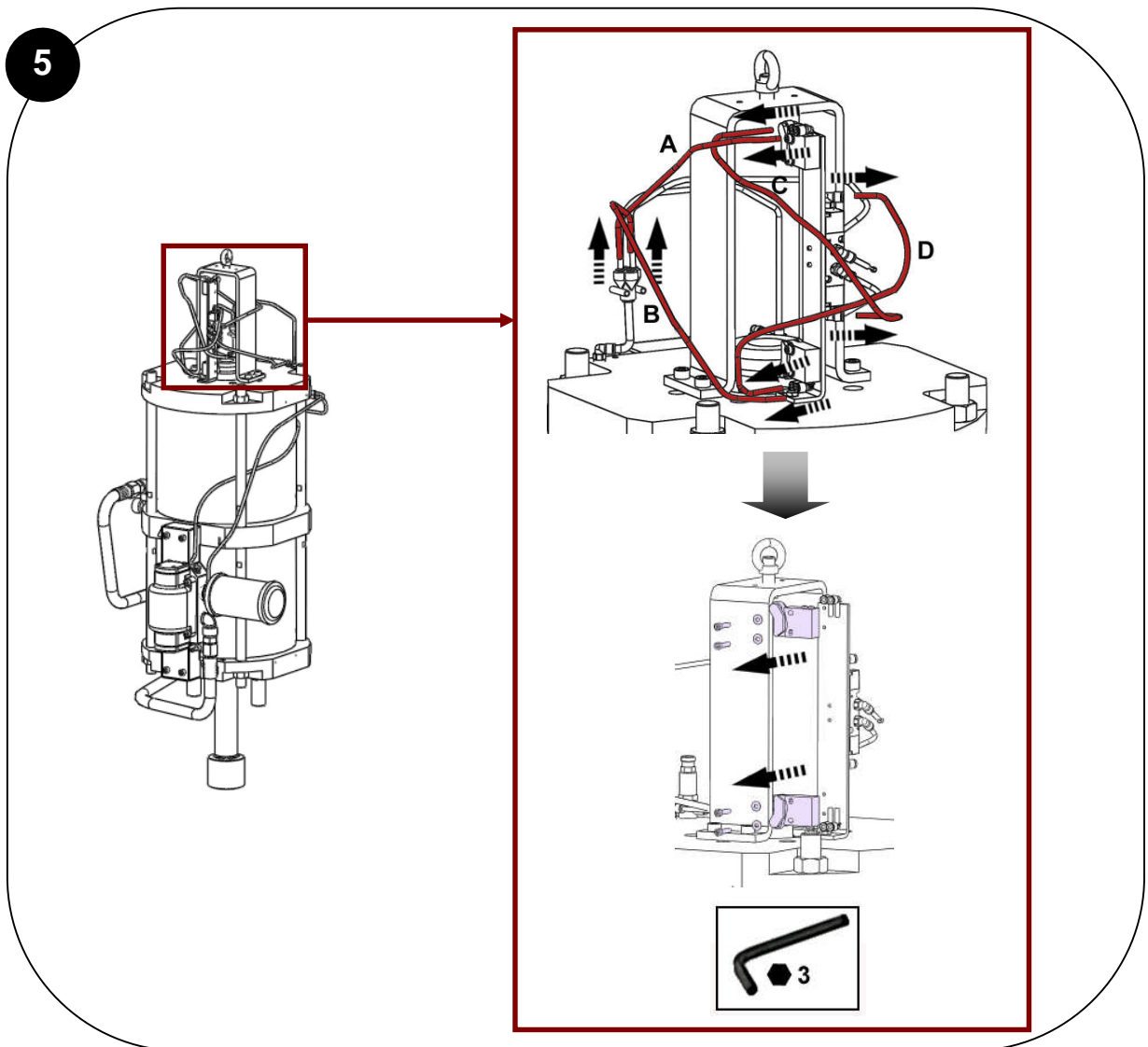
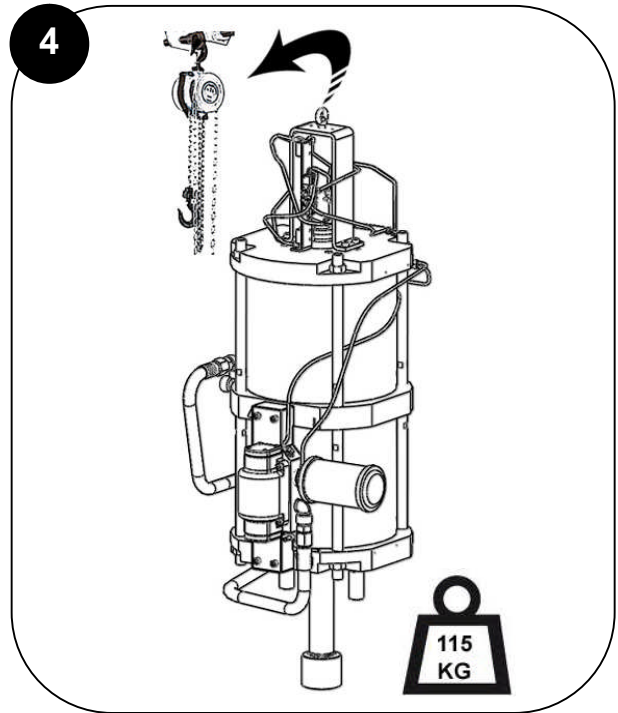
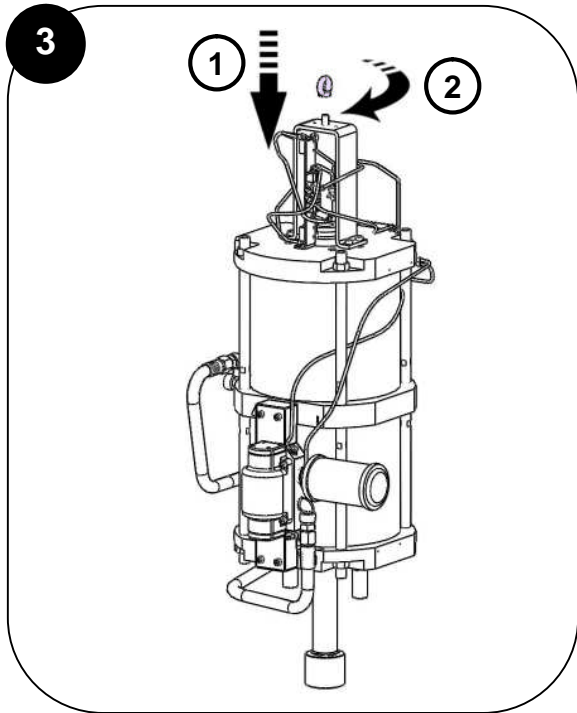
Le fabricant ne peut être tenu pour responsable en cas de dommages corporels ainsi que des pannes et / ou endommagement du matériel résultant de la destruction, de l'occultation ou du retrait total ou partiel des protecteurs.

/ Guards (air motor cover, coupling shields, housings ...) have been designed for safe use of the equipment. The manufacturer will not be held responsible for bodily injury or failure and / or damage to property due to removal or partial removal of the guards.

/ Schutzvorrichtungen an diesem Gerät, wie Motorhaube, Kupplungsschutz, Gehäuse, ggf. Erdungskabel, sowie weitere Vorrichtungen, wurden für eine sichere Benutzung dieses Gerätes entwickelt und angebracht. Der Hersteller lehnt jede Verantwortung für Körperschäden, Fehlfunktionen, Beschädigung der Geräte und jegliche andere Fehler ab, die durch die ganze oder teilweise Entfernung, Modifikation oder unsachgemäße Handhabung der Schutzvorrichtungen oder anderer Geräteteile entstehen.

/ Protectores (capó motor, protector de acoplamiento, cárteres,...) se colocan para una utilización segura del material. El fabricante no se hace responsable, en caso de daños personales, así como de las averías y / o daños del material, resultantes de la destrucción, la ocultación o la retirada total o parcial de los protectores.





Des protecteurs (capot moteur, protecteur d'accouplement, carters,...) sont mis en place pour une utilisation sûre du matériel.

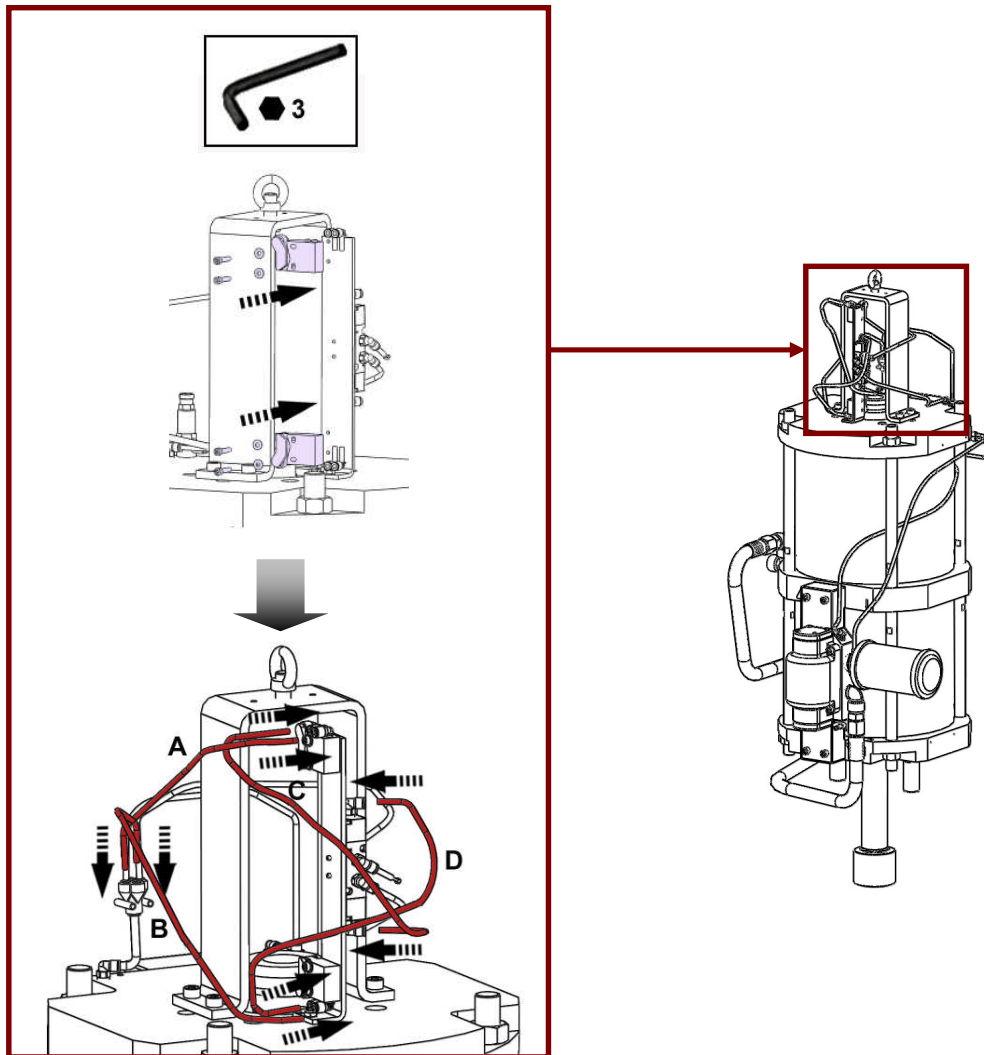
Le fabricant ne peut être tenu pour responsable en cas de dommages corporels ainsi que des pannes et / ou endommagement du matériel résultant de la destruction, de l'occultation ou du retrait total ou partiel des protecteurs.

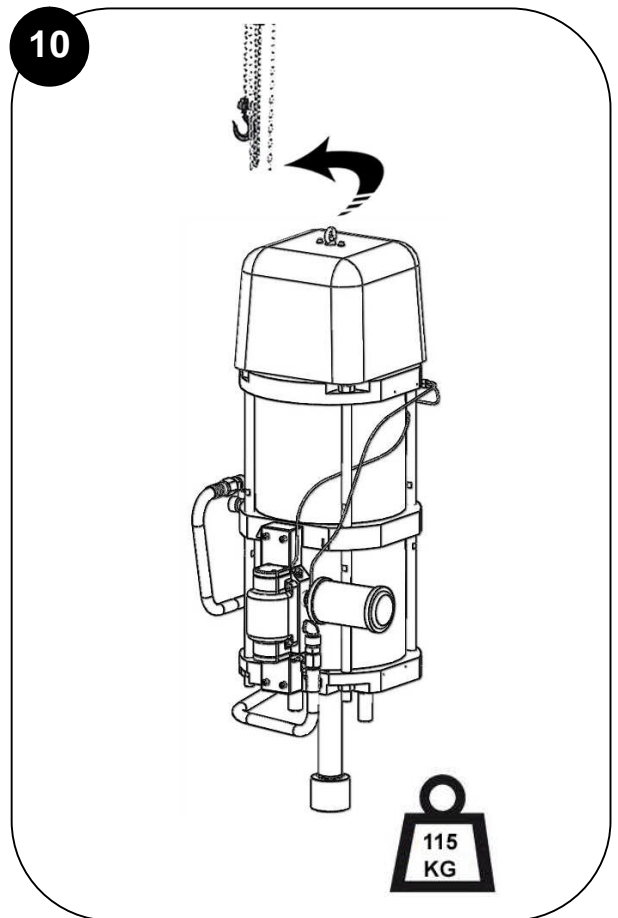
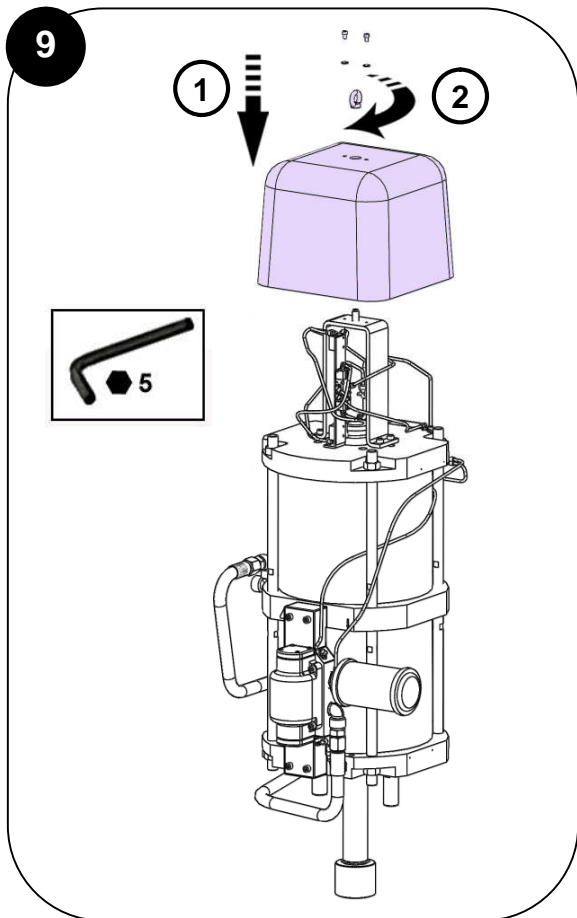
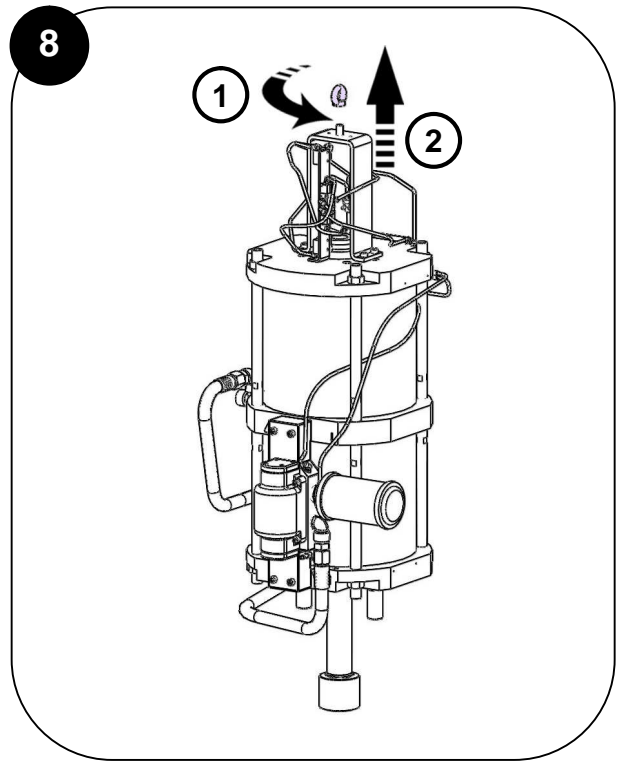
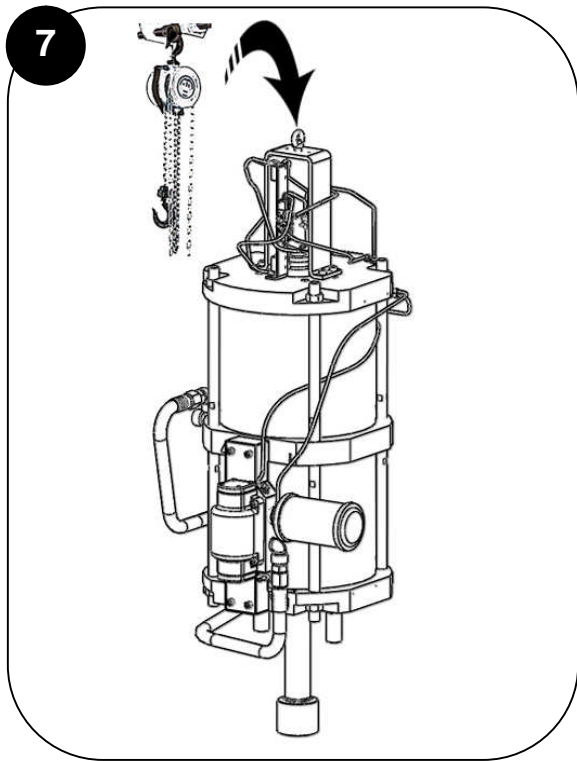
/ Guards (air motor cover, coupling shields, housings ...) have been designed for safe use of the equipment. The manufacturer will not be held responsible for bodily injury or failure and / or damage to property due to removal or partial removal of the guards.

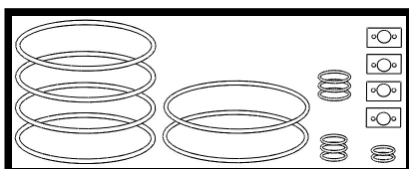
/ Schutzvorrichtungen an diesem Gerät, wie Motorhaube, Kupplungsschutz, Gehäuse, ggf. Erdungskabel, sowie weitere Vorrichtungen, wurden für eine sichere Benutzung dieses Gerätes entwickelt und angebracht. Der Hersteller lehnt jede Verantwortung für Körperschäden, Fehlfunktionen, Beschädigung der Geräte und jegliche andere Fehler ab, die durch die ganze oder teilweise Entfernung, Modifikation oder unsachgemäße Handhabung der Schutzvorrichtungen oder anderer Geräteteile entstehen.

/ Protectores (capó motor, protector de acoplamiento, cárteres,...) se colocan para una utilización segura del material. El fabricante no se hace responsable, en caso de daños personales, así como de las averías y / o daños del material, resultantes de la destrucción, la ocultación o la retirada total o parcial de los protectores.

6







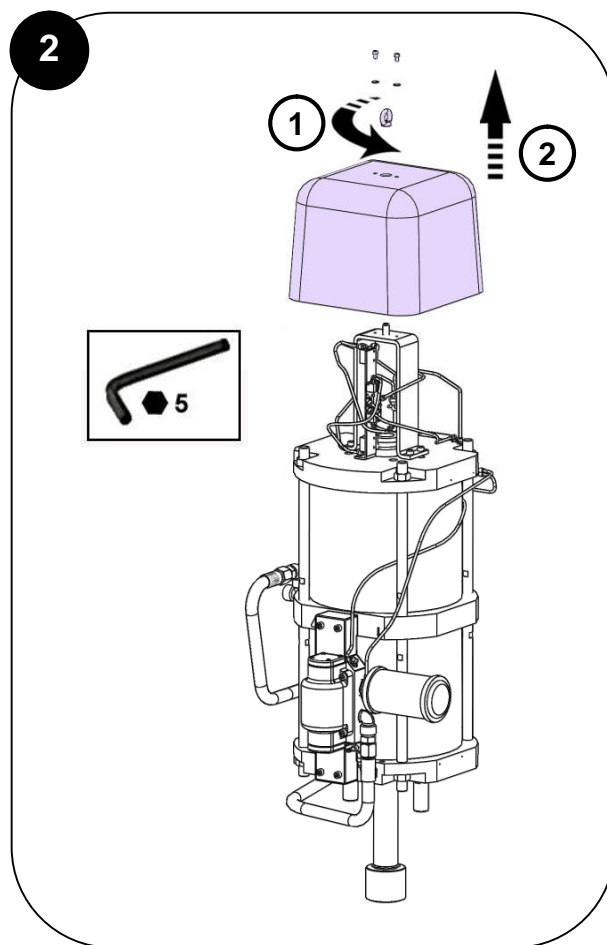
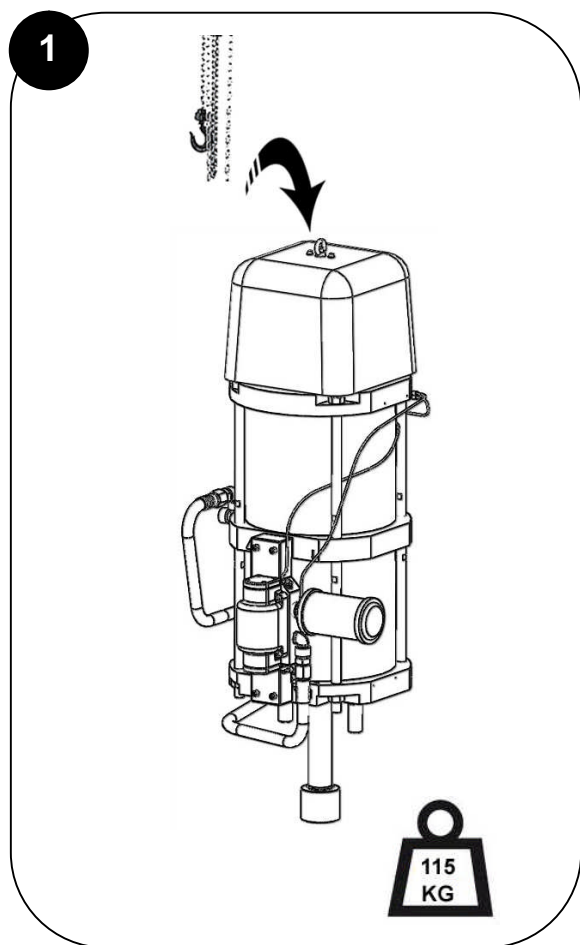
Des protecteurs (capot moteur, protecteur d'accouplement, carters,...) sont mis en place pour une utilisation sûre du matériel.

Le fabricant ne peut être tenu pour responsable en cas de dommages corporels ainsi que des pannes et / ou endommagement du matériel résultant de la destruction, de l'occultation ou du retrait total ou partiel des protecteurs.

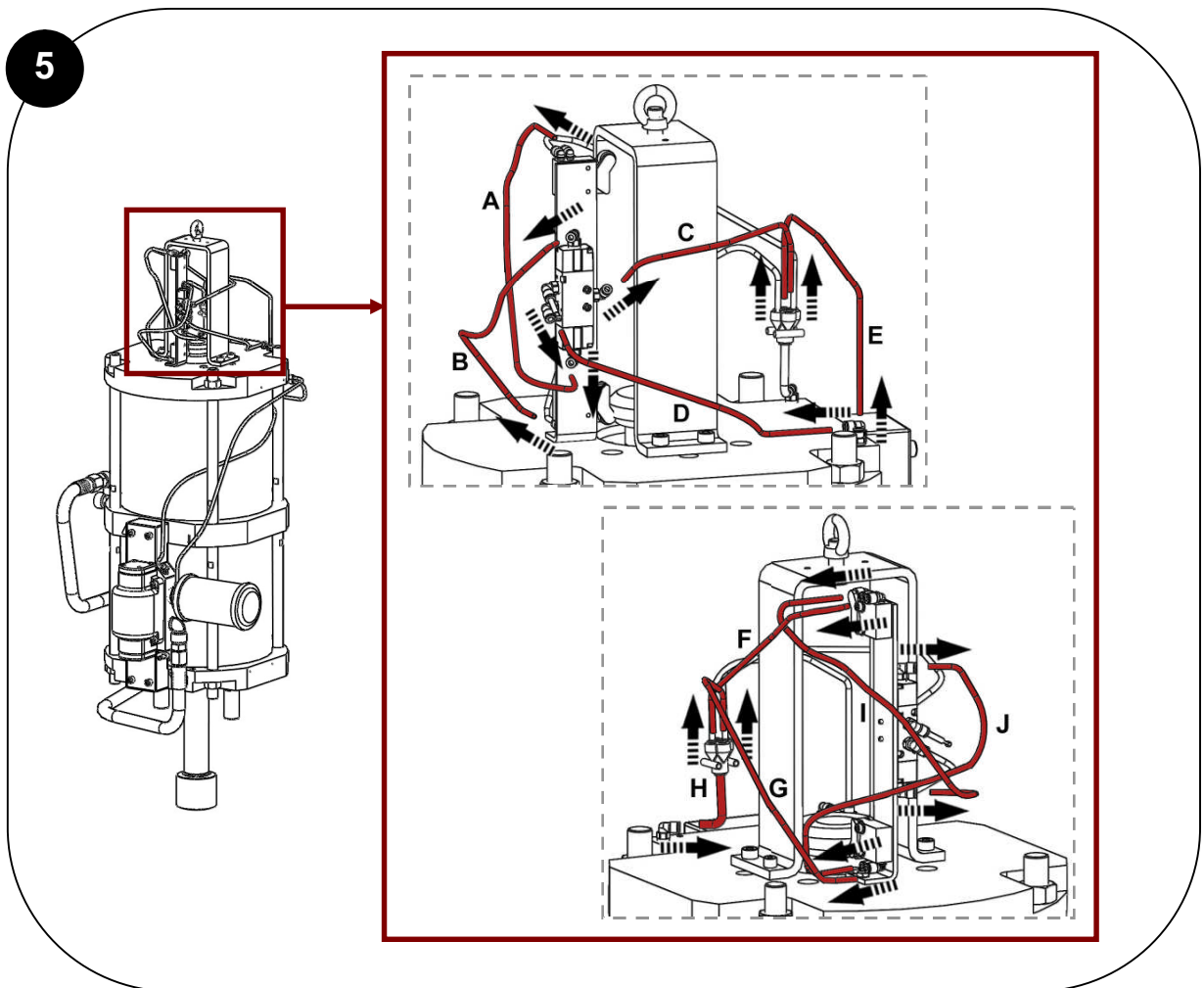
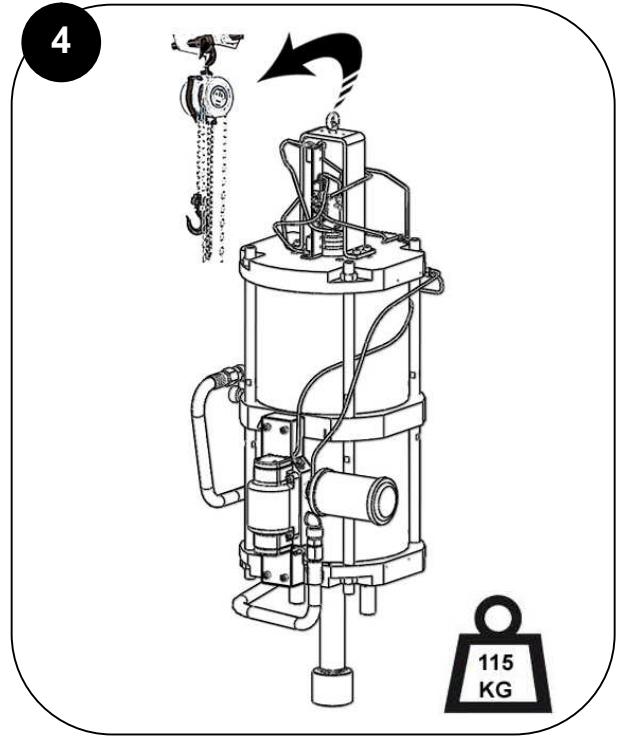
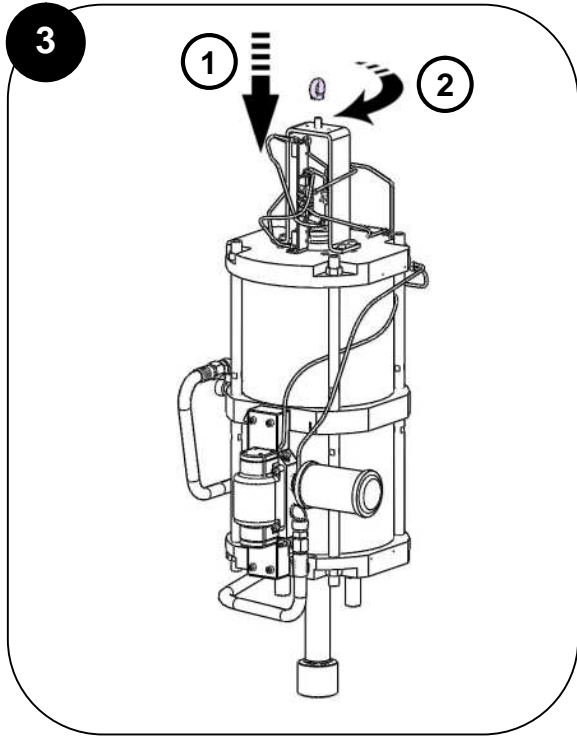
*/ Guards (air motor cover, coupling shields, housings ...) have been designed for safe use of the equipment. The manufacturer will not be held responsible for bodily injury or failure and / or damage to property due to removal or partial removal of the guards.*

*/ Schutzvorrichtungen an diesem Gerät, wie Motorhaube, Kupplungsschutz, Gehäuse, ggf. Erdungskabel, sowie weitere Vorrichtungen, wurden für eine sichere Benutzung dieses Gerätes entwickelt und angebracht. Der Hersteller lehnt jede Verantwortung für Körperschäden, Fehlfunktionen, Beschädigung der Geräte und jegliche andere Fehler ab, die durch die ganze oder teilweise Entfernung, Modifikation oder unsachgemäße Handhabung der Schutzvorrichtungen oder anderer Geräteteile entstehen.*

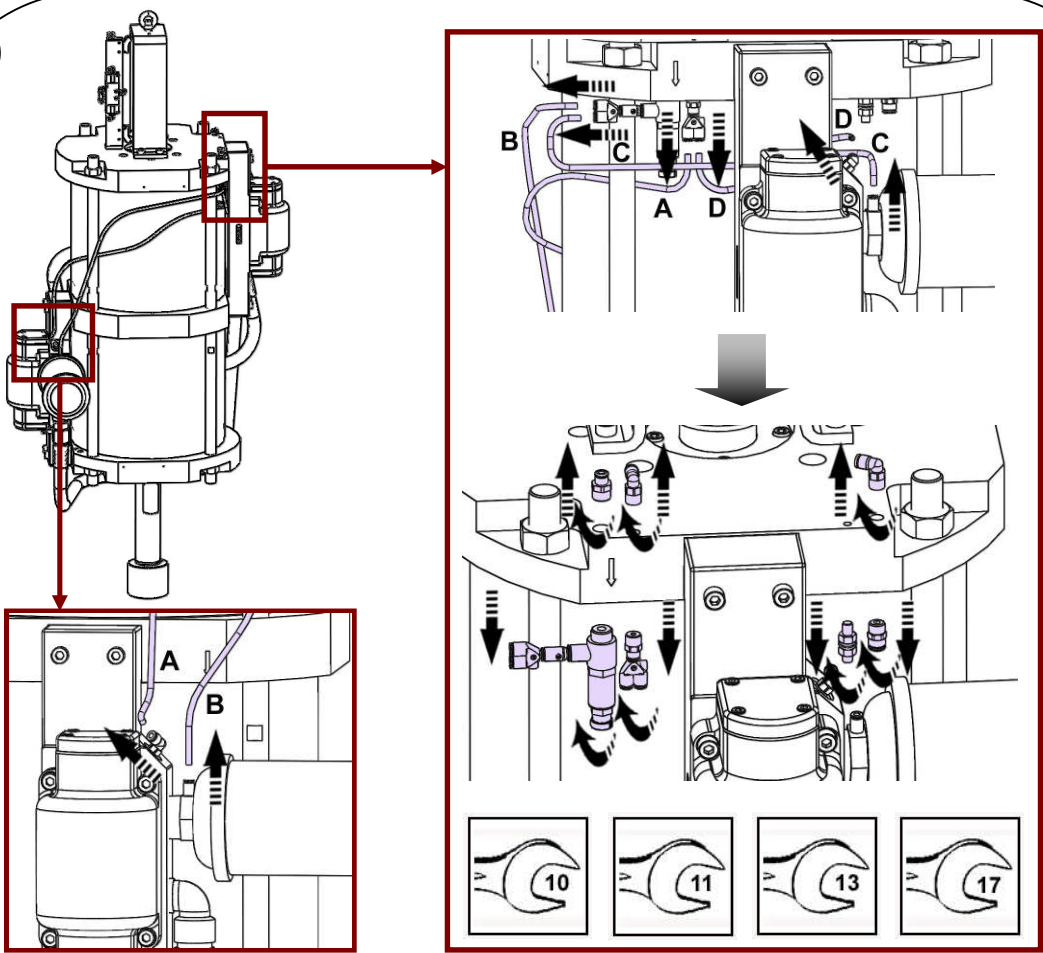
*/ Protectores (capó motor, protector de acoplamiento, cárteres,...) se colocan para una utilización segura del material. El fabricante no se hace responsable, en caso de daños personales, así como de las averías y / o daños del material, resultantes de la destrucción, la ocultación o la retirada total o parcial de los protectores.*



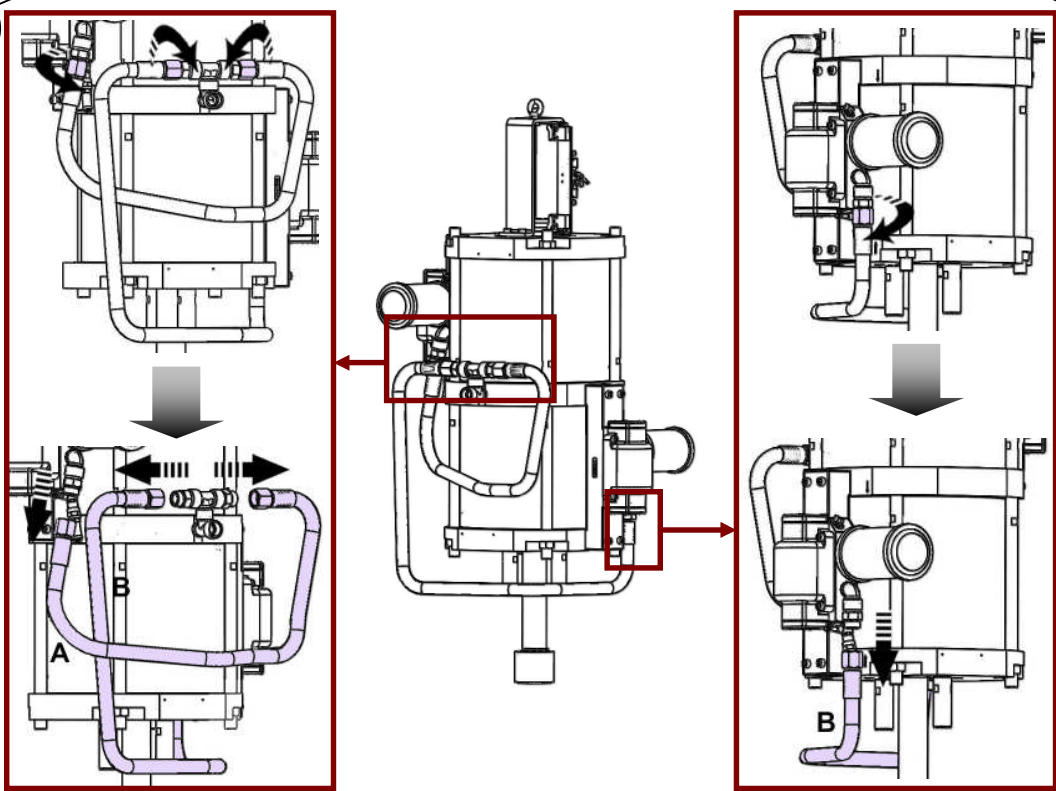


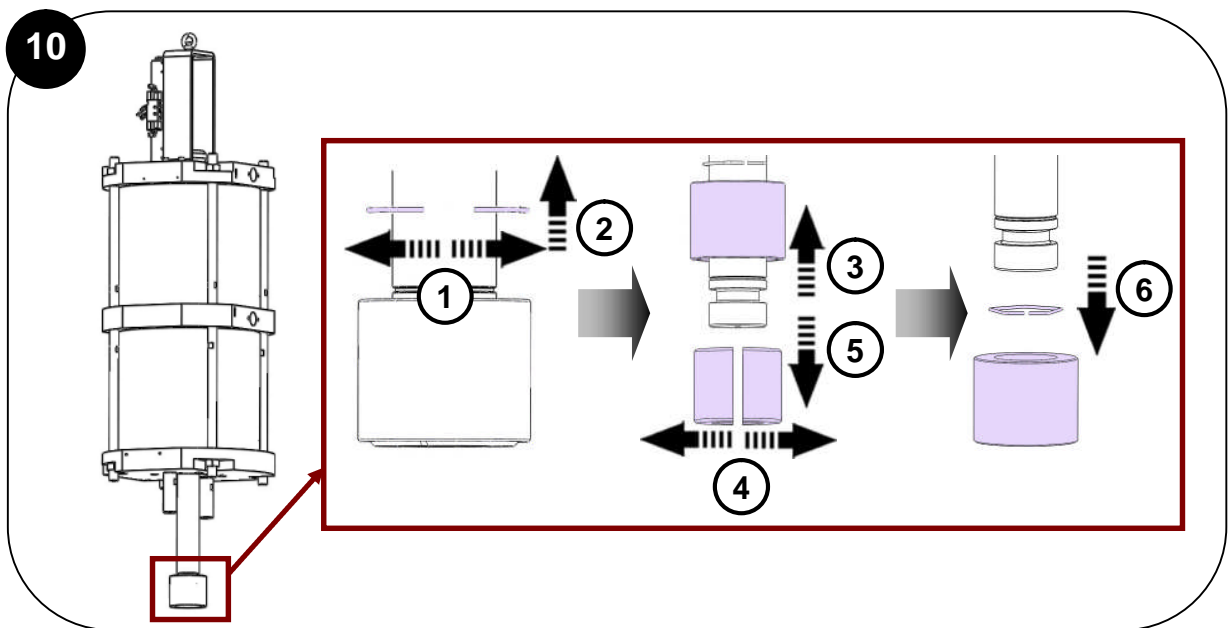
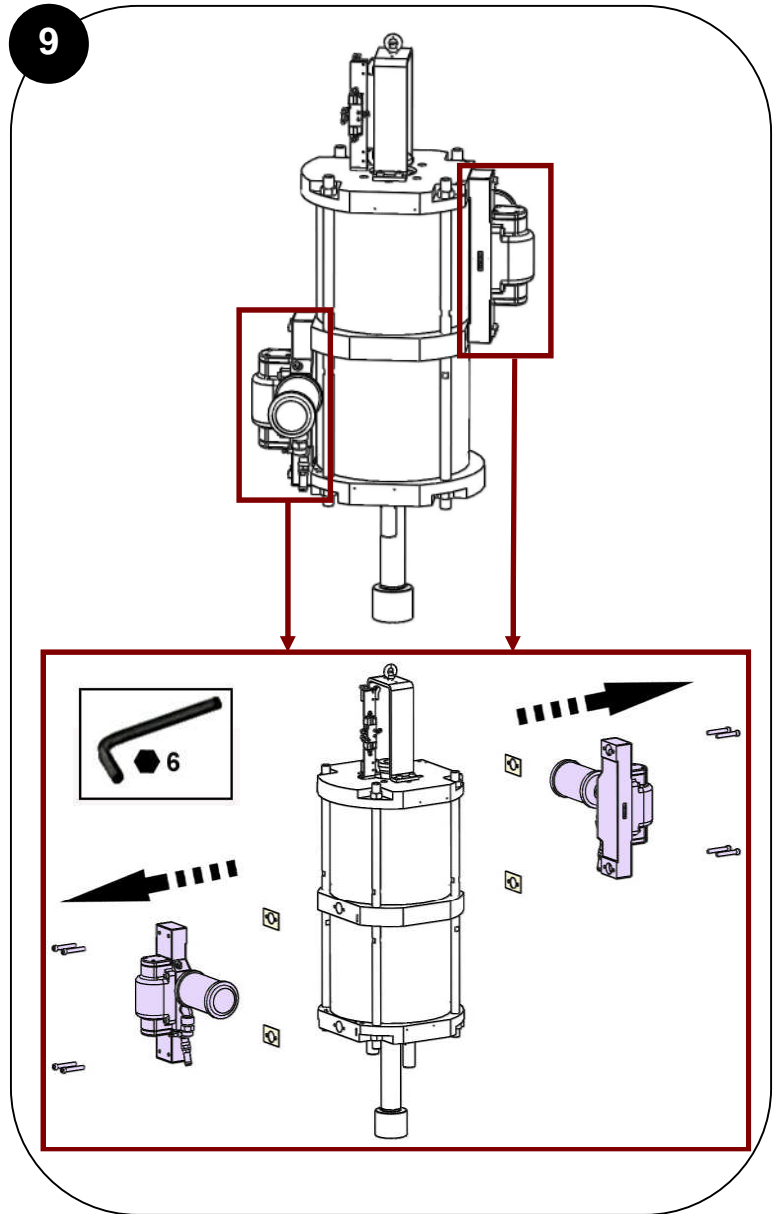
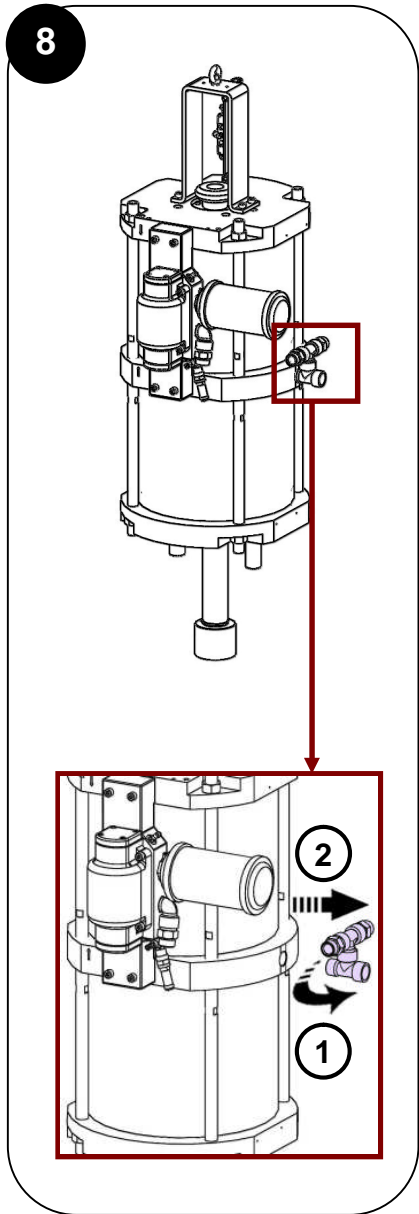


6

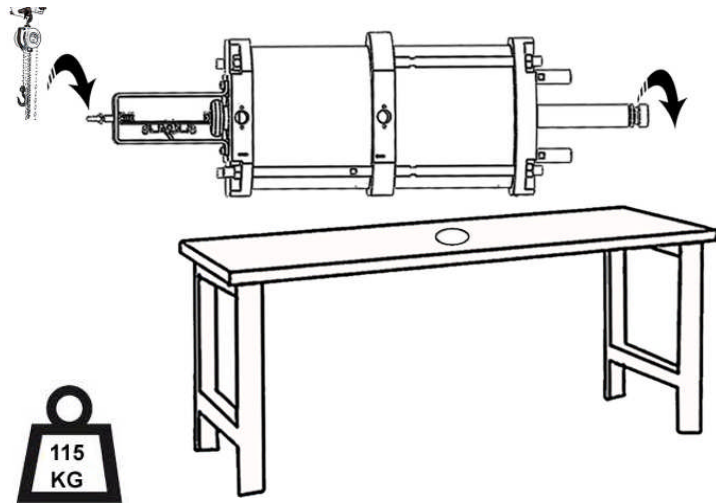


7

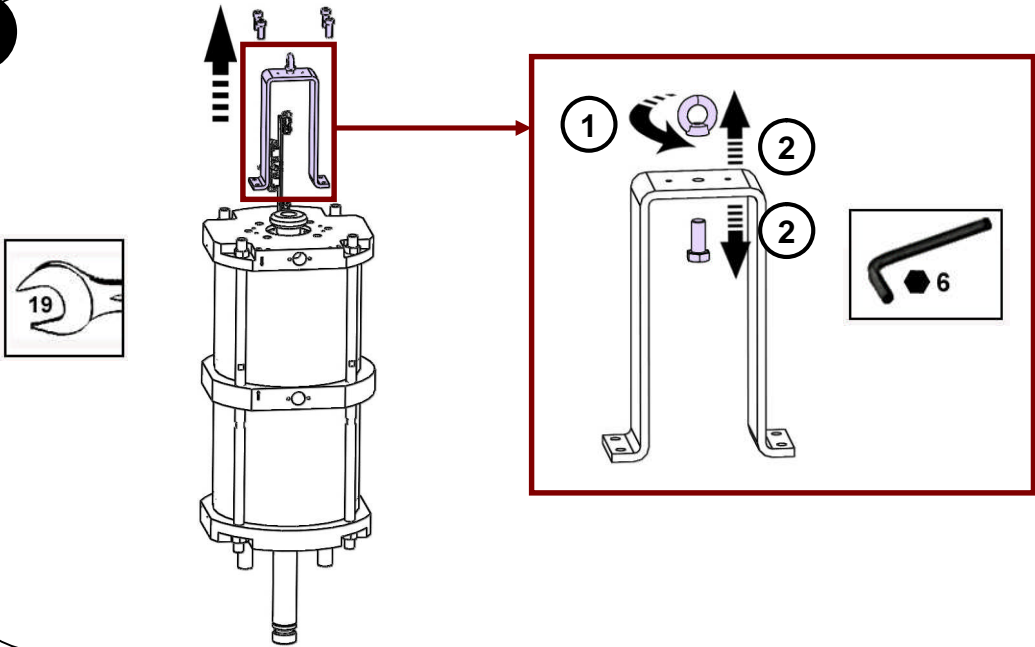




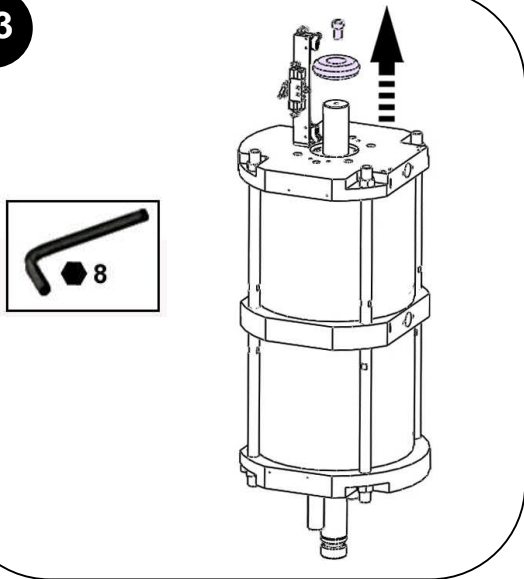
11



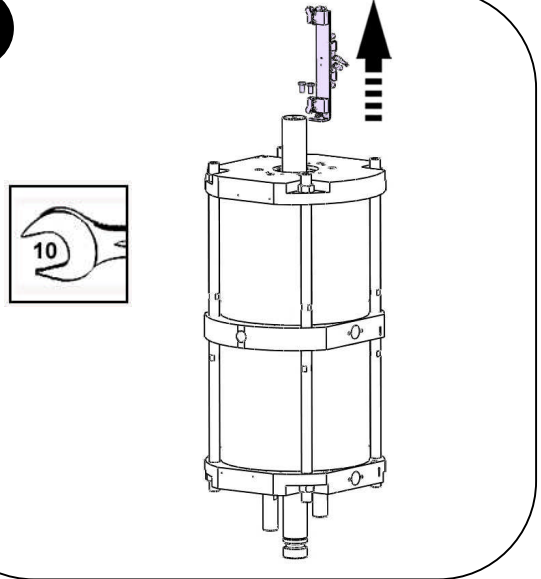
12

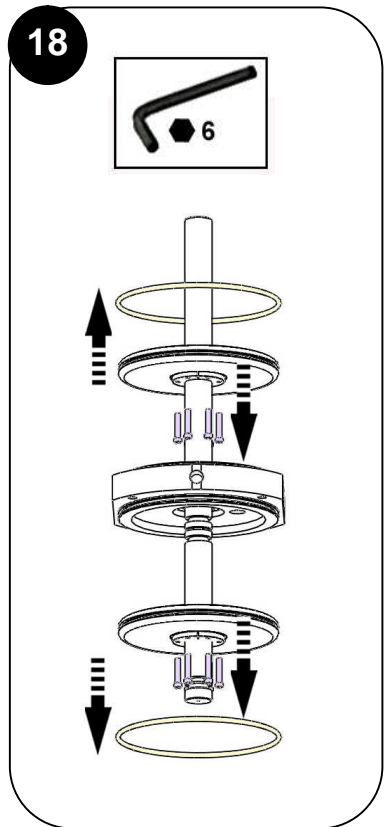
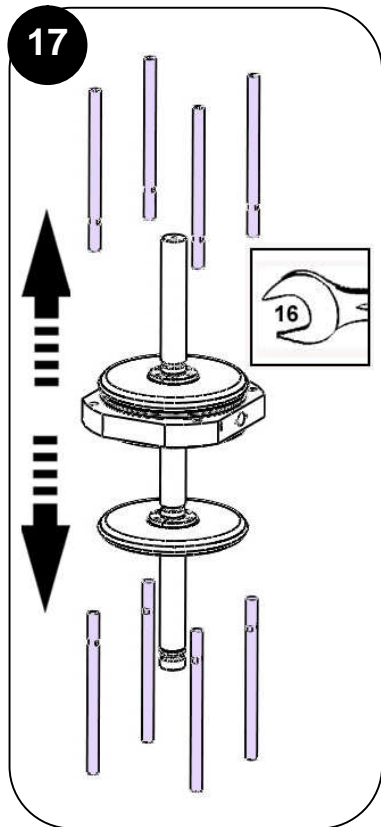
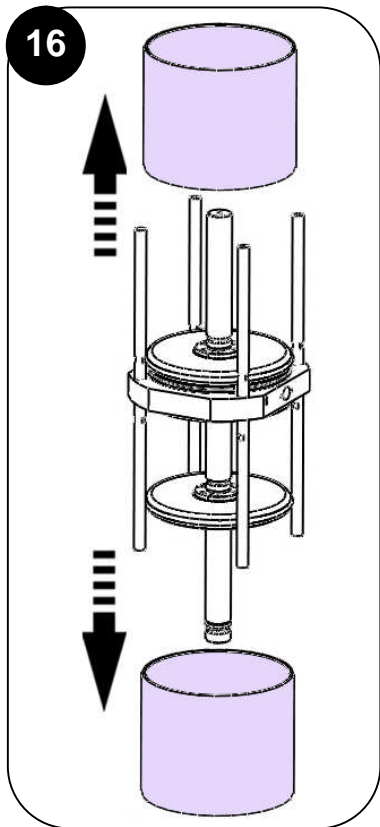
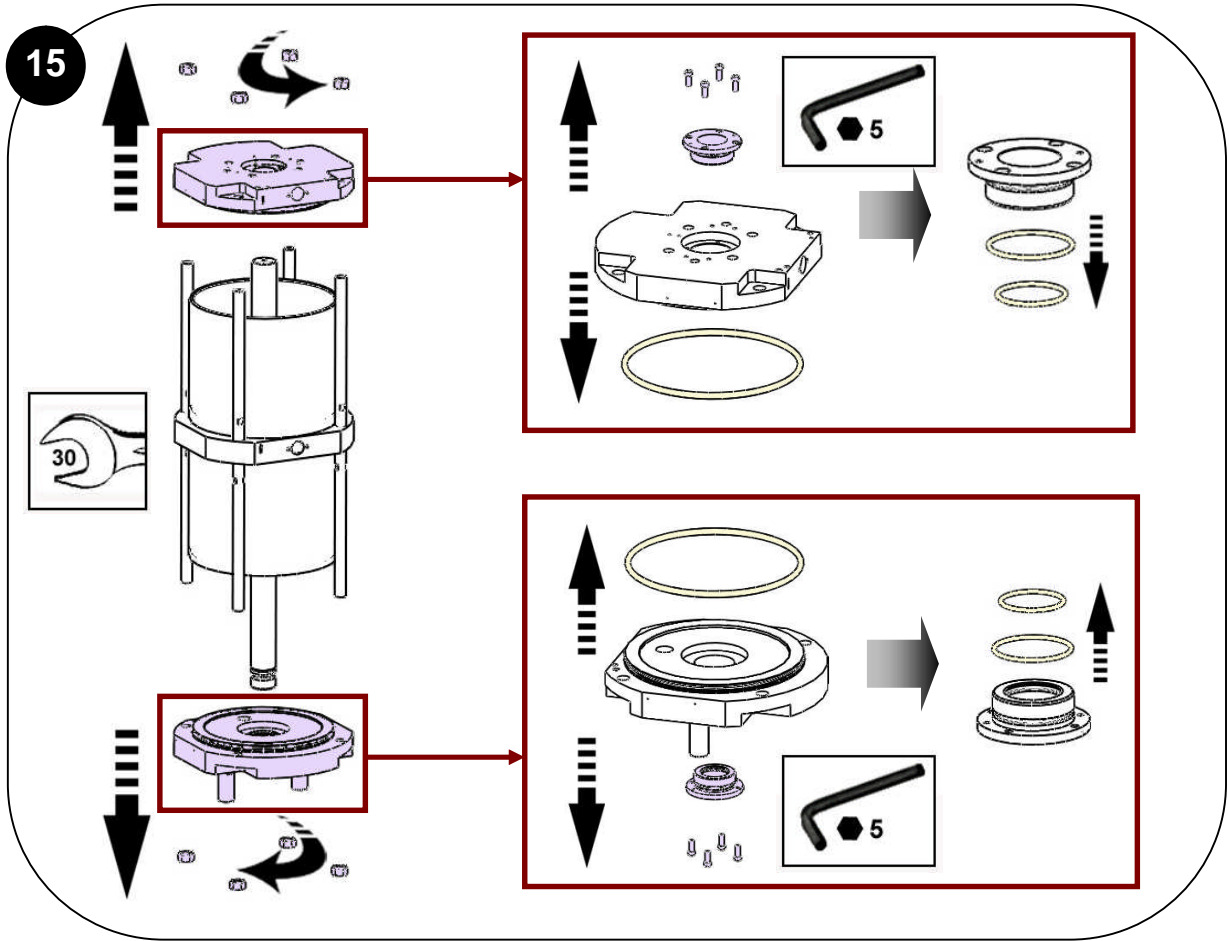


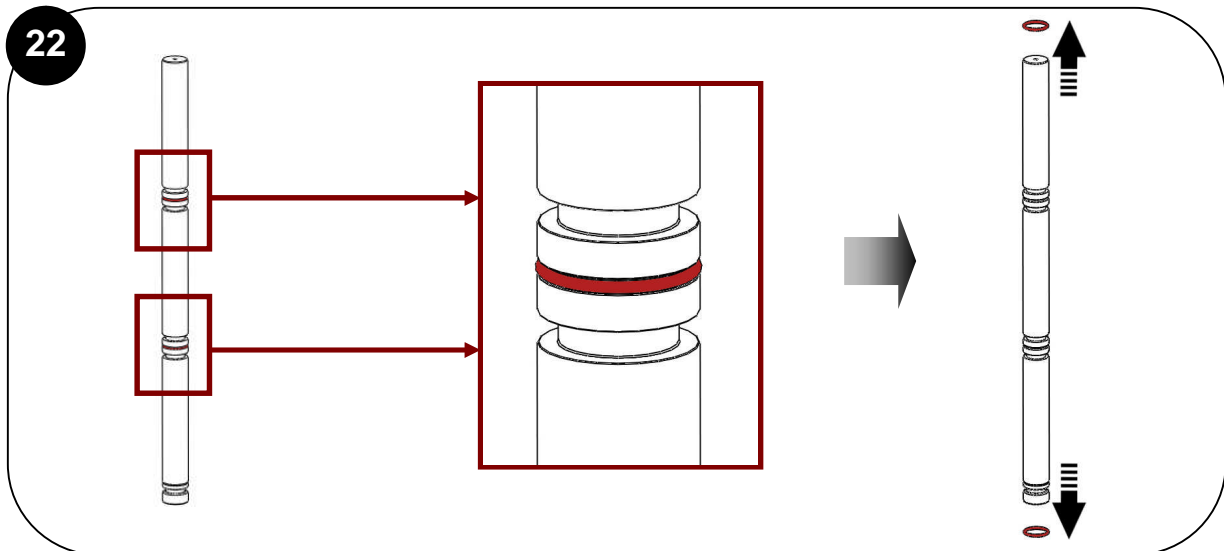
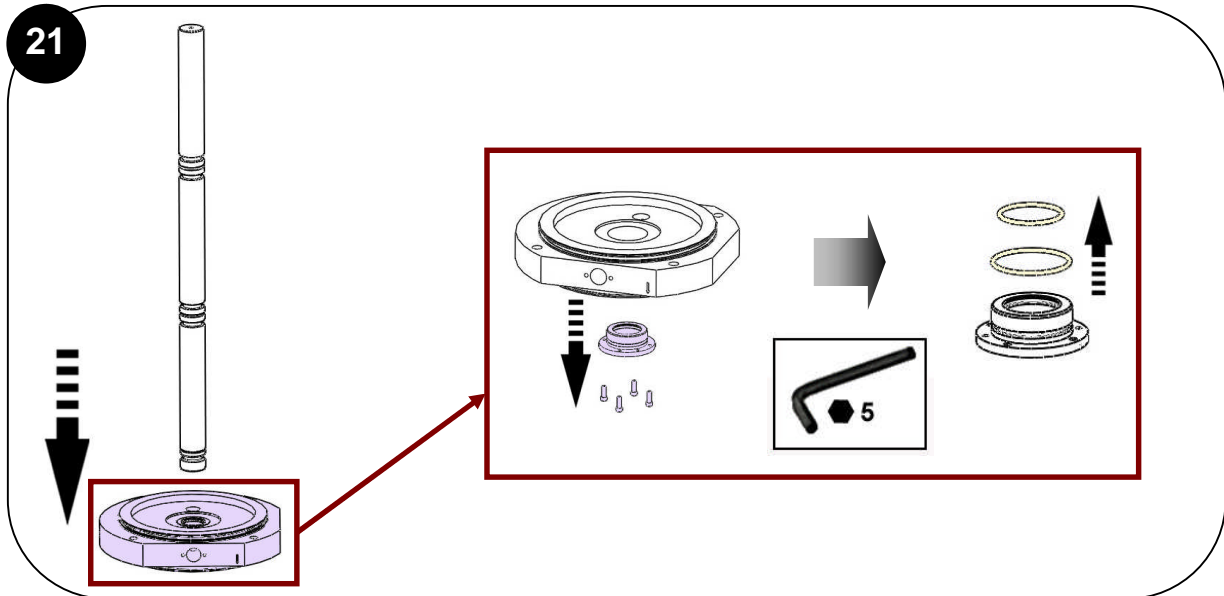
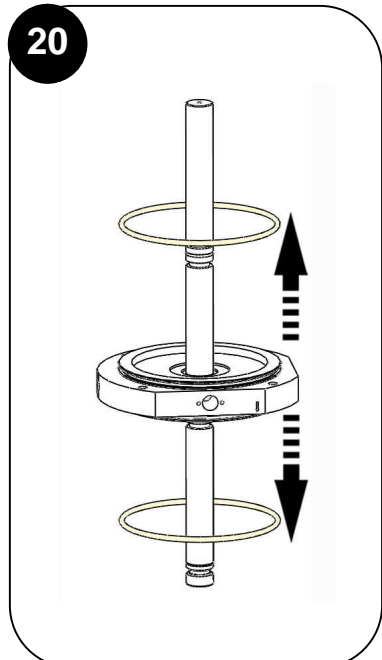
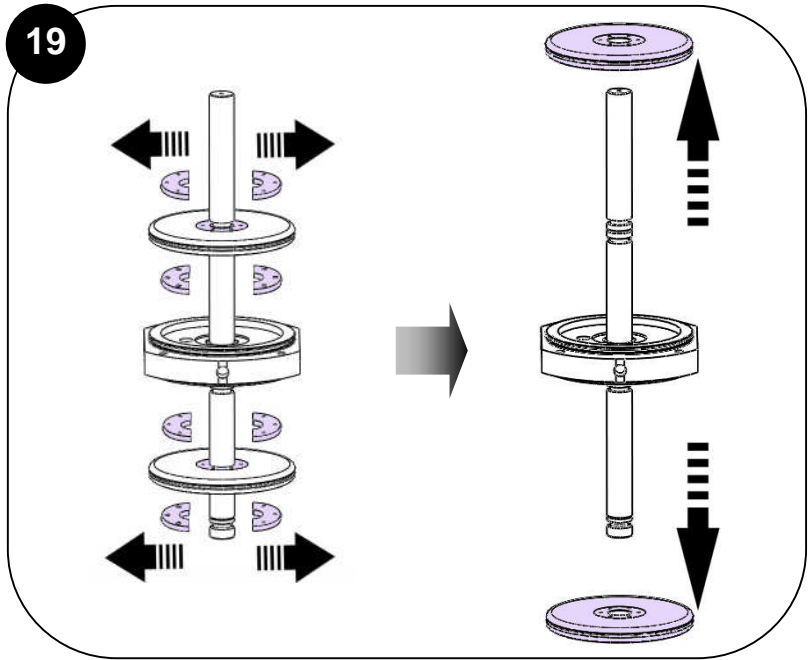
13



14







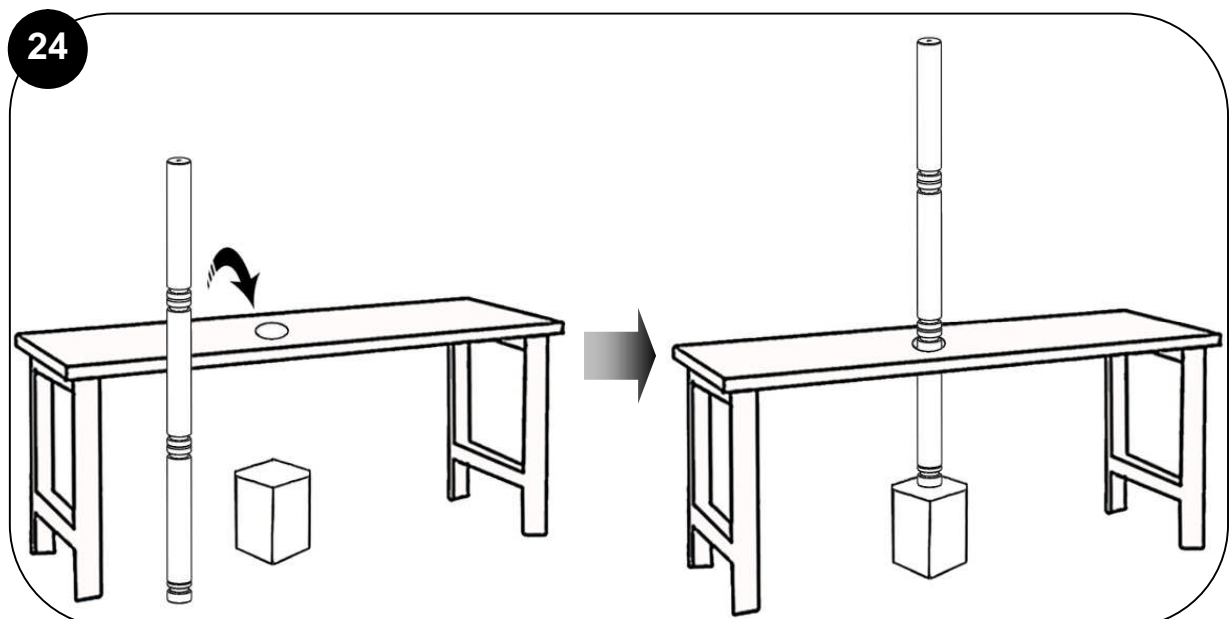
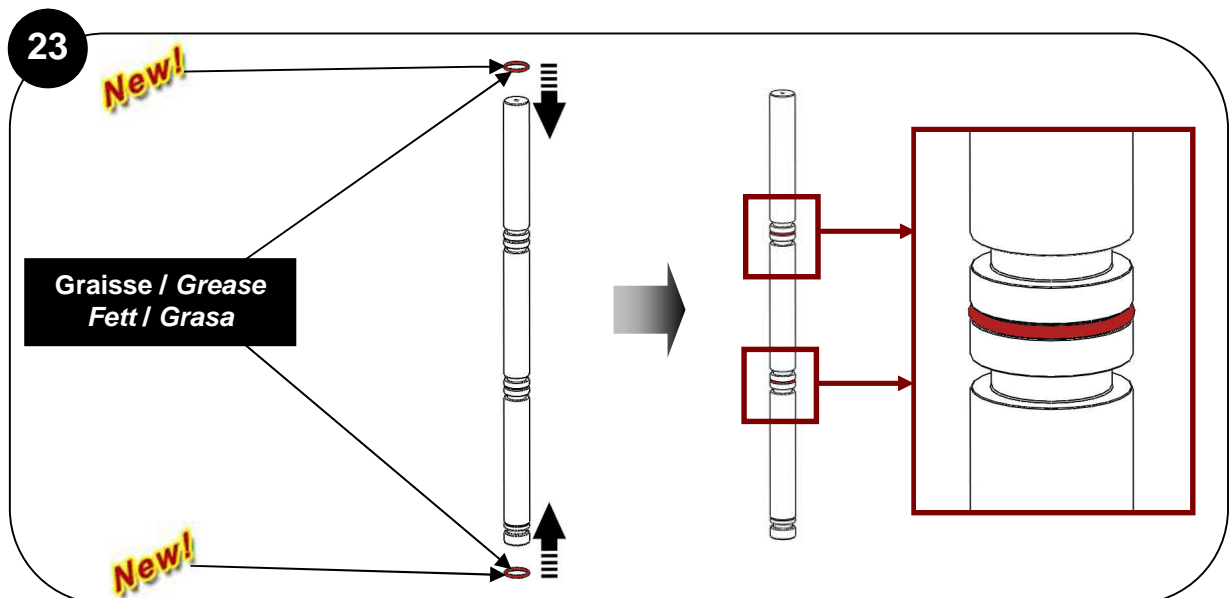
Des protecteurs (capot moteur, protecteur d'accouplement, carters,...) sont mis en place pour une utilisation sûre du matériel.

Le fabricant ne peut être tenu pour responsable en cas de dommages corporels ainsi que des pannes et / ou endommagement du matériel résultant de la destruction, de l'occultation ou du retrait total ou partiel des protecteurs.

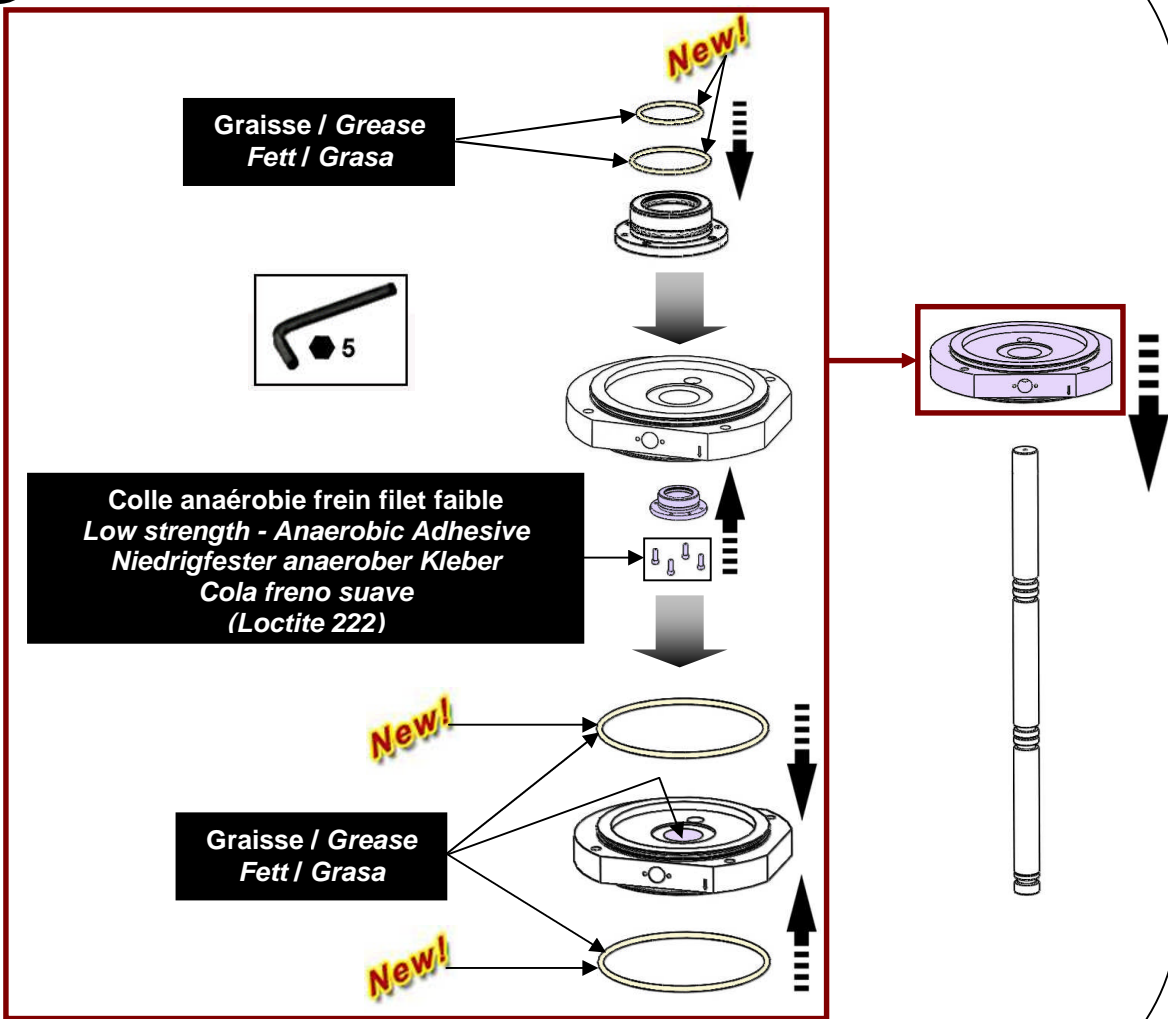
/ Guards (air motor cover, coupling shields, housings ...) have been designed for safe use of the equipment. The manufacturer will not be held responsible for bodily injury or failure and / or damage to property due to removal or partial removal of the guards.

/ Schutzvorrichtungen an diesem Gerät, wie Motorhaube, Kupplungsschutz, Gehäuse, ggf. Erdungskabel, sowie weitere Vorrichtungen, wurden für eine sichere Benutzung dieses Gerätes entwickelt und angebracht. Der Hersteller lehnt jede Verantwortung für Körperschäden, Fehlfunktionen, Beschädigung der Geräte und jegliche andere Fehler ab, die durch die ganze oder teilweise Entfernung, Modifikation oder unsachgemäße Handhabung der Schutzvorrichtungen oder anderer Geräteteile entstehen.

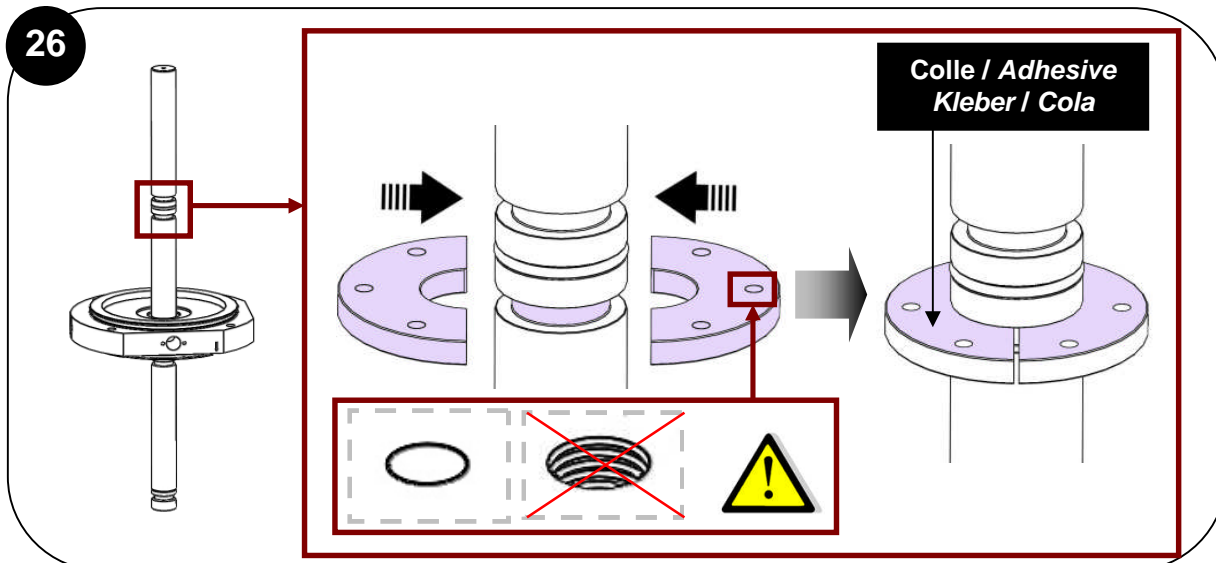
/ Protectores (capó motor, protector de acoplamiento, cárteres,...) se colocan para una utilización segura del material. El fabricante no se hace responsable, en caso de daños personales, así como de las averías y / o daños del material, resultantes de la destrucción, la ocultación o la retirada total o parcial de los protectores.



25



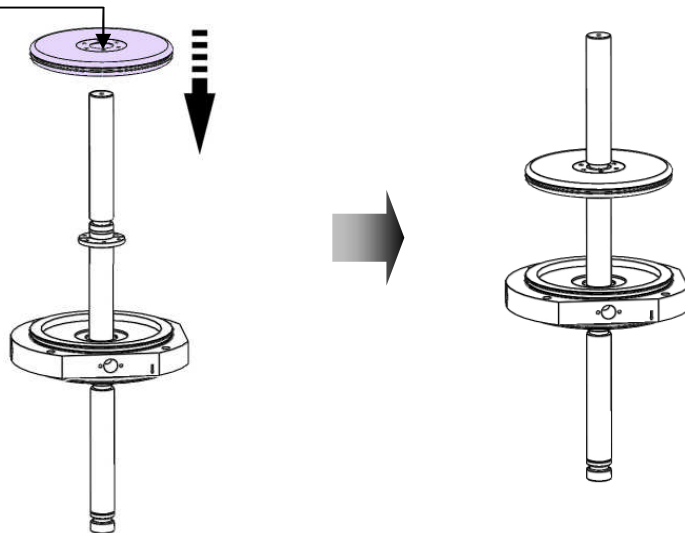
26





27

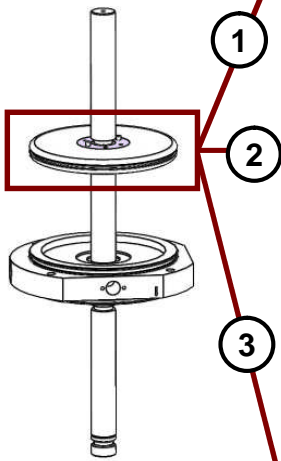
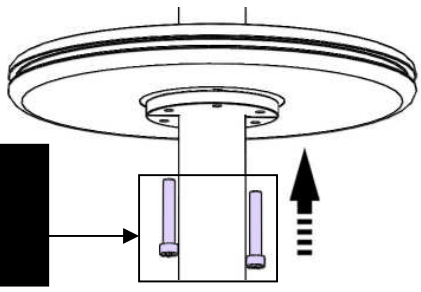
Graisse / Grease  
Fett / Grasa



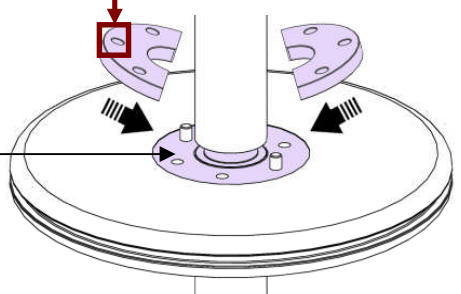
28



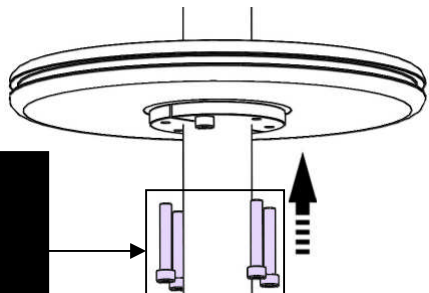
Colle anaérobie frein filet fort  
High strength - Anaerobic Adhesive  
Hochfester anaerober Kleber  
Cola freno forte

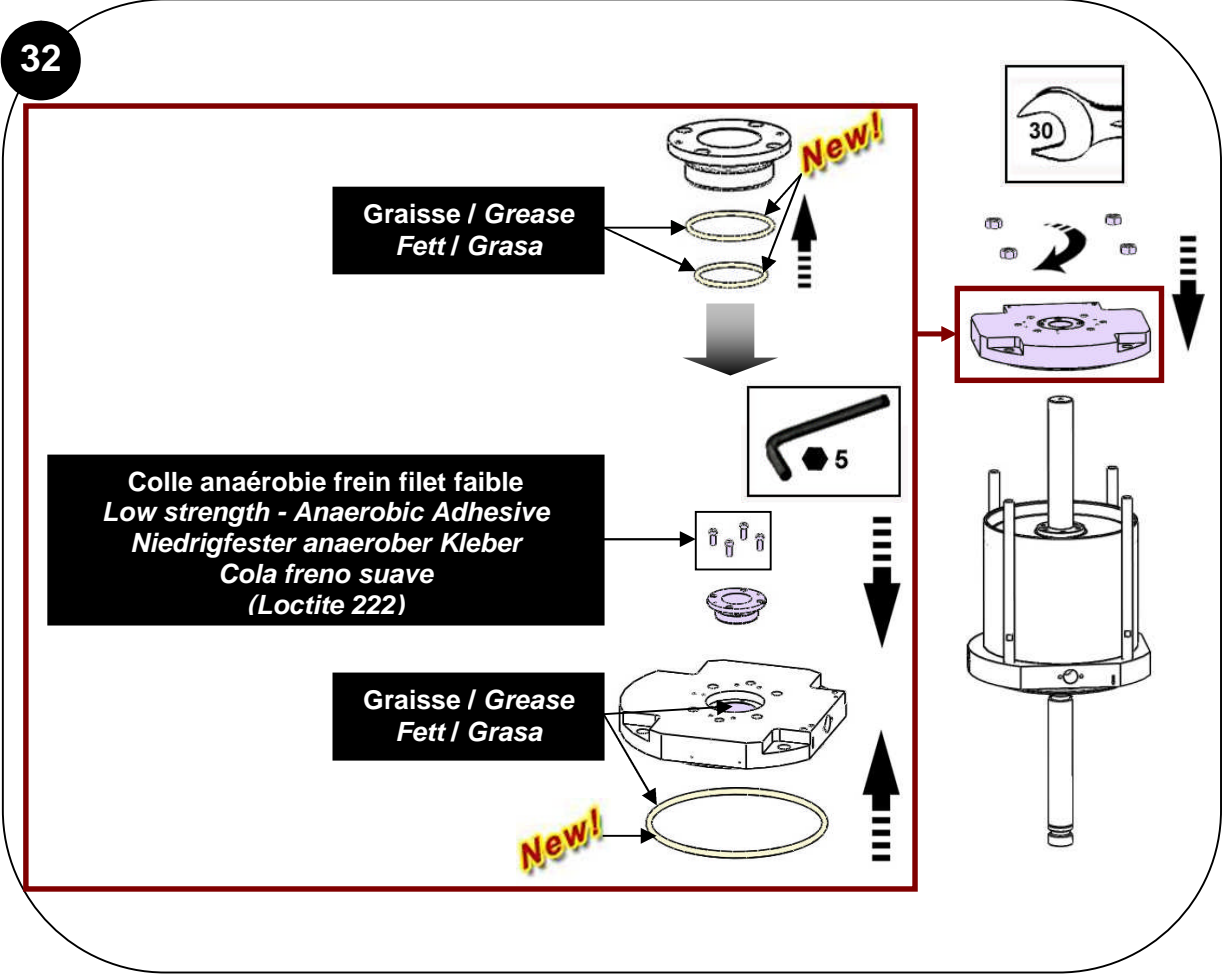
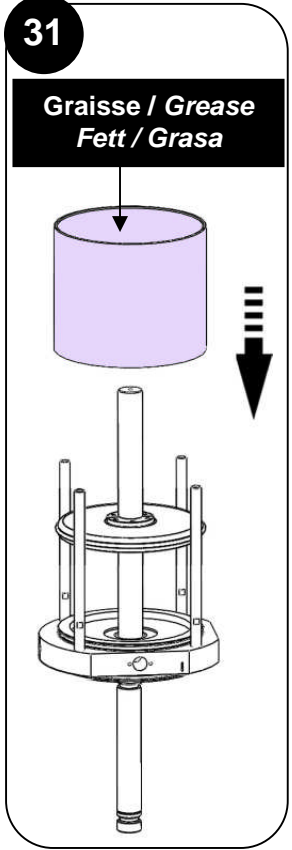
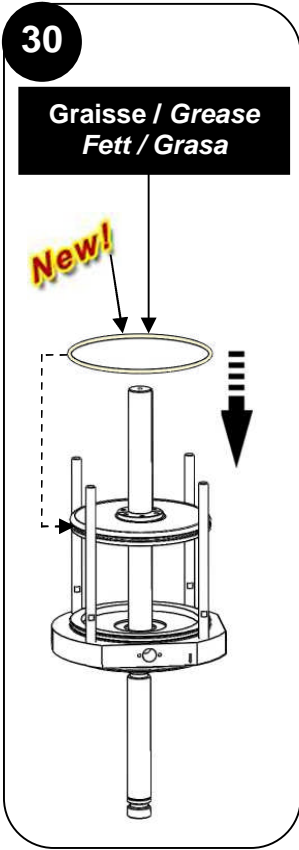
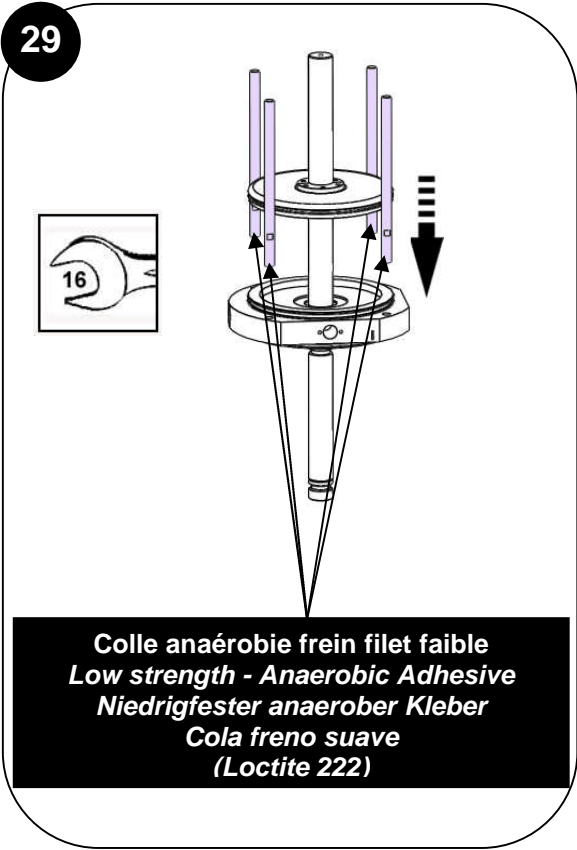


Colle / Adhesive  
Kleber / Cola



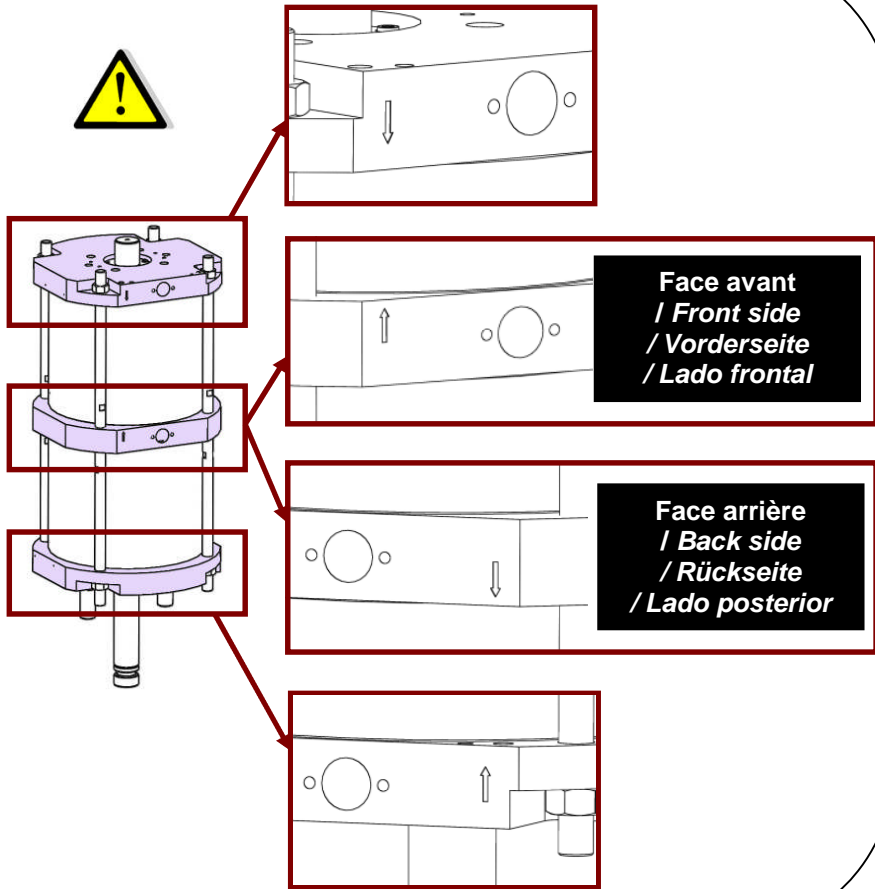
Colle anaérobie frein filet fort  
High strength - Anaerobic Adhesive  
Hochfester anaerober Kleber  
Cola freno forte





33

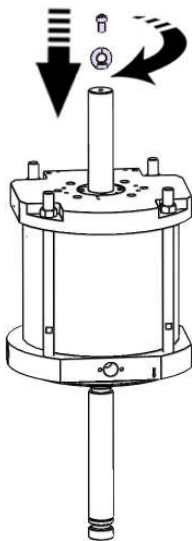
Faire correspondre les flèches présentes sur les flasques comme indiqué ci-contre  
 / The arrows on the flanges must match as shown in the drawing opposite  
 / Die Pfeile an den Flanschen müssen wie abgebildet zueinander zeigen  
 / Las flechas presentes sobre las bridas deben corresponder hasta respetar el croquis



Face avant  
 / Front side  
 / Vorderseite  
 / Lado frontal

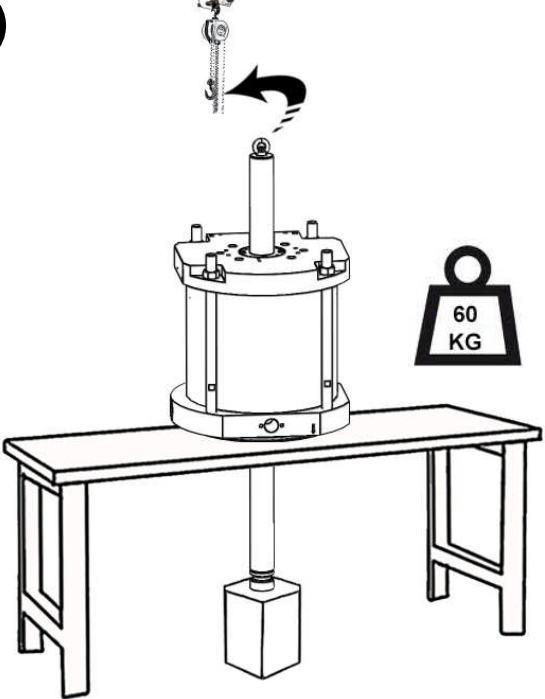
Face arrière  
 / Back side  
 / Rückseite  
 / Lado posterior

34

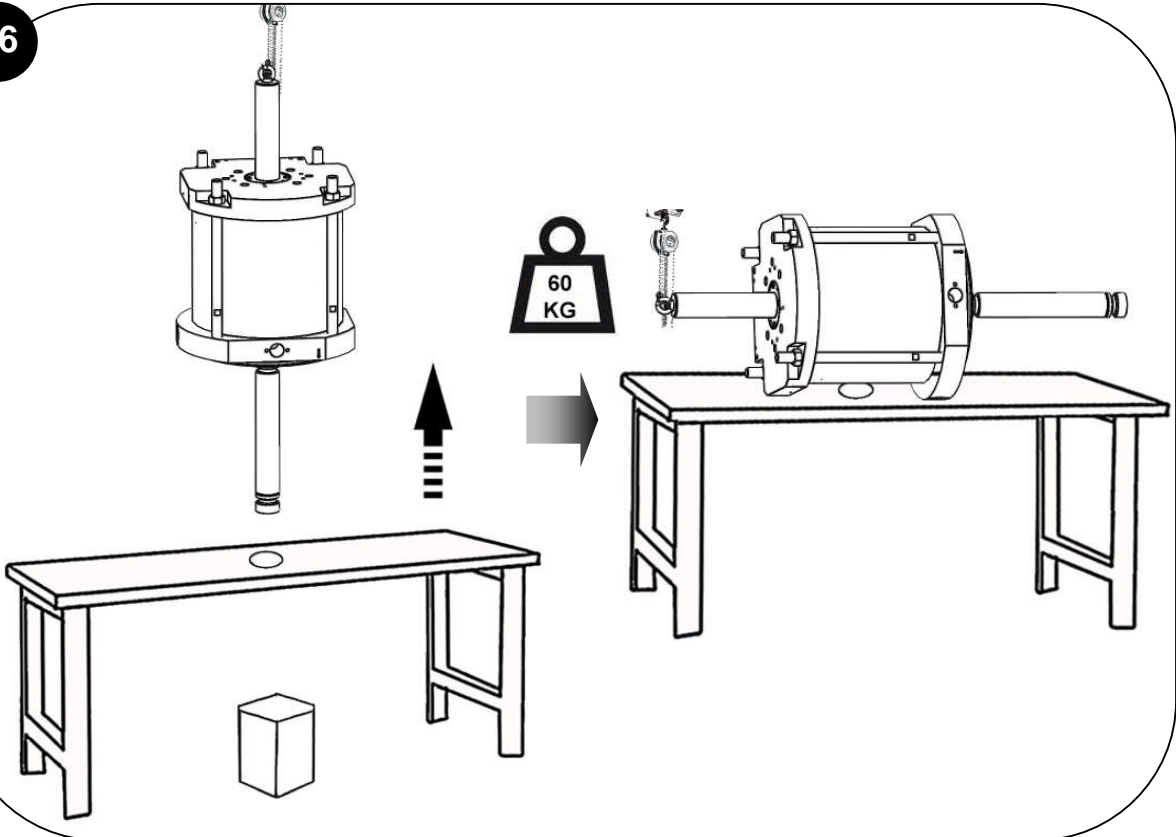


Utiliser vis de came  
 / Use cam screw  
 / Ringschraube benutzen  
 / Utilizar tornillo de leva

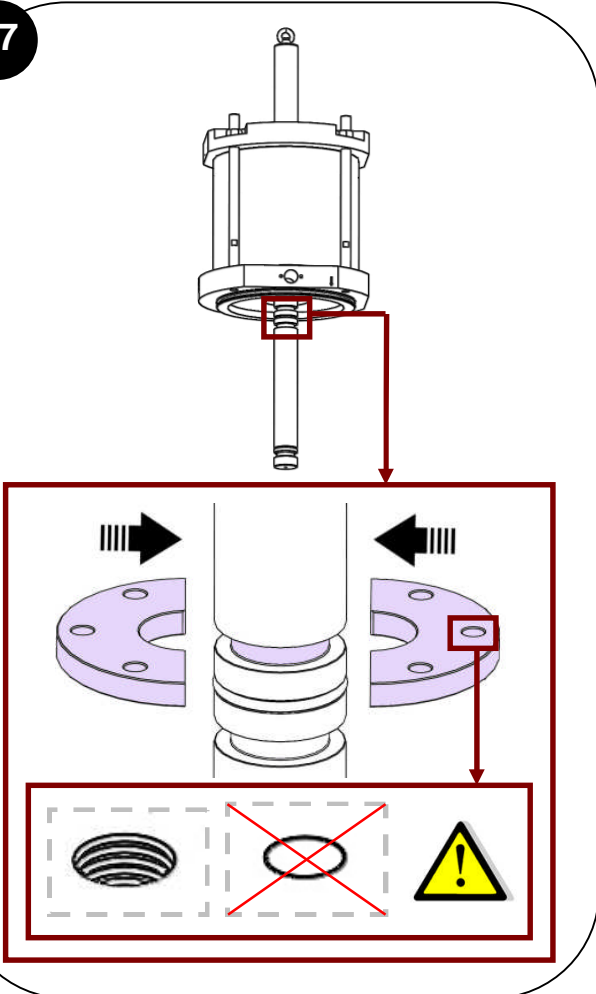
35



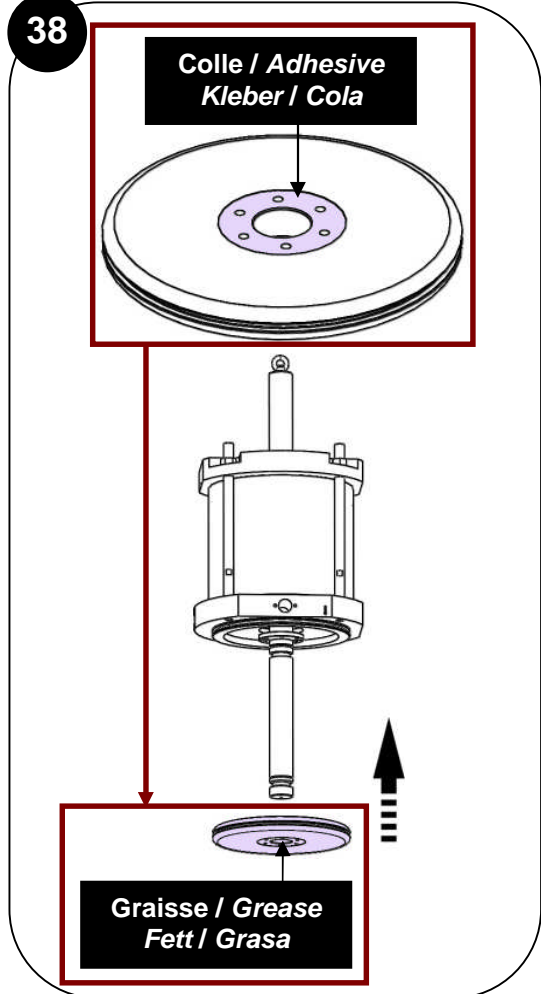
36

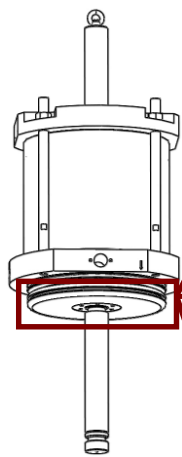


37

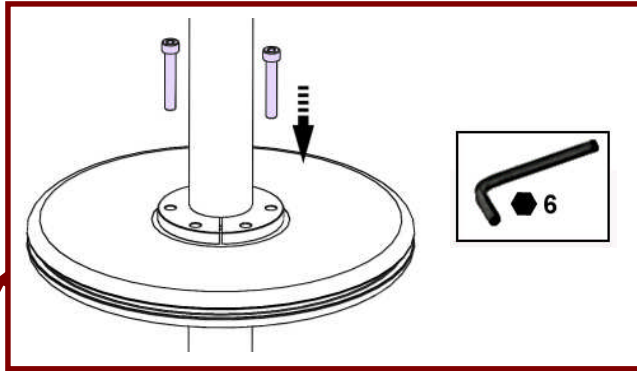


38

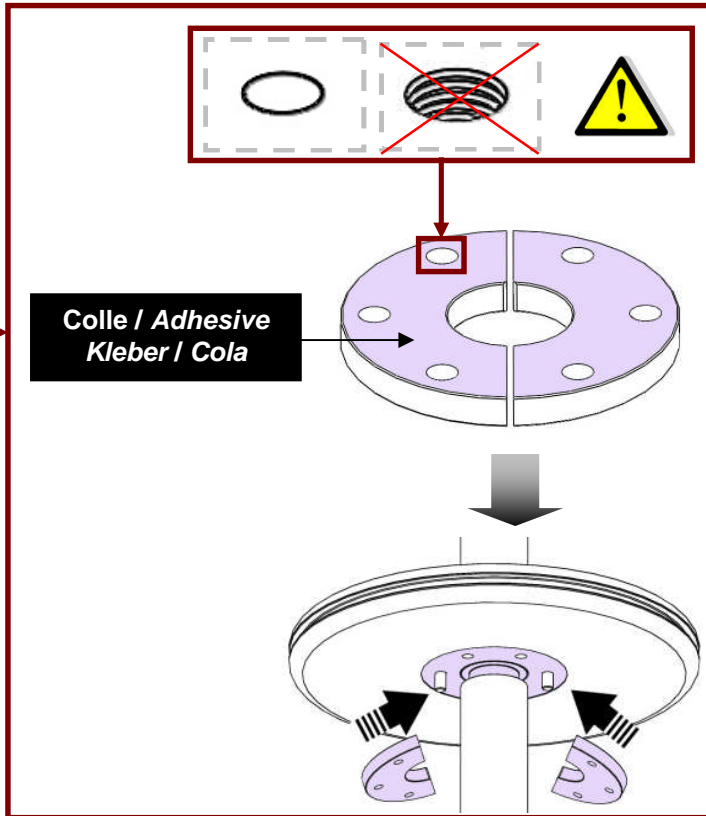




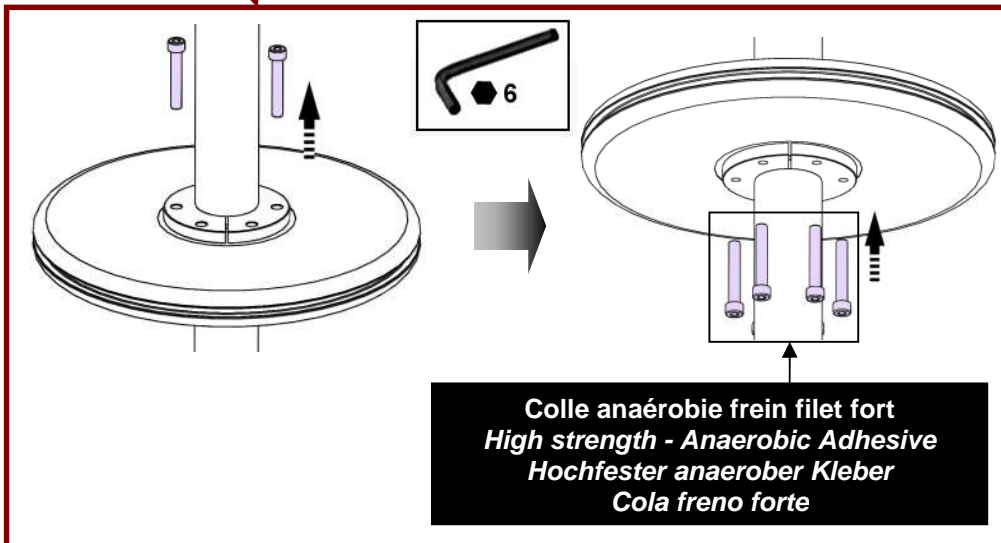
1

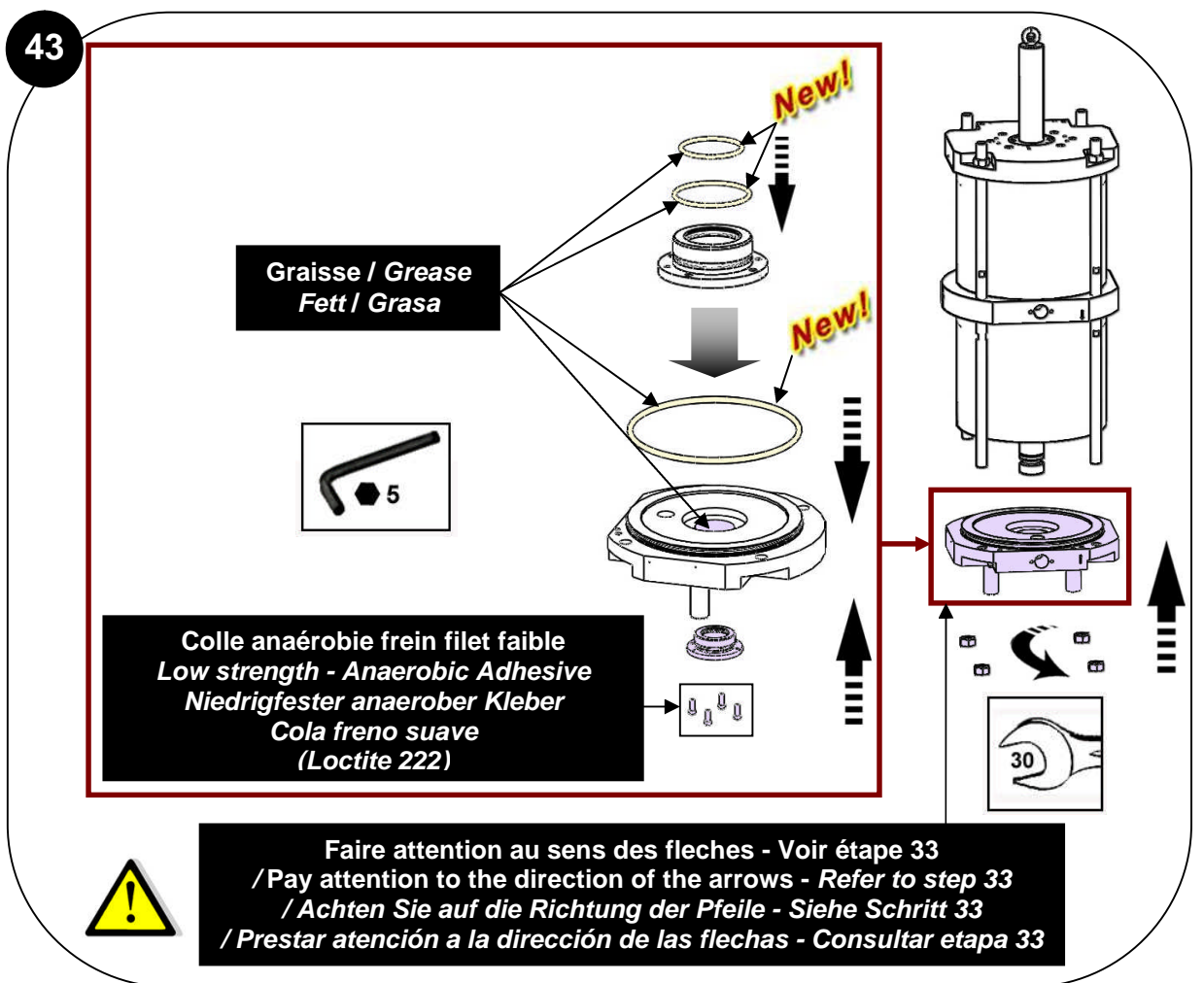
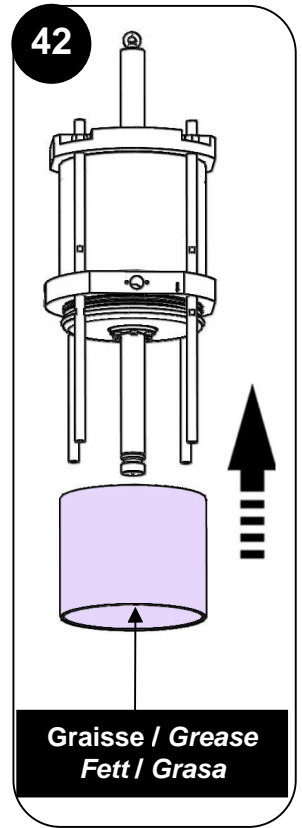
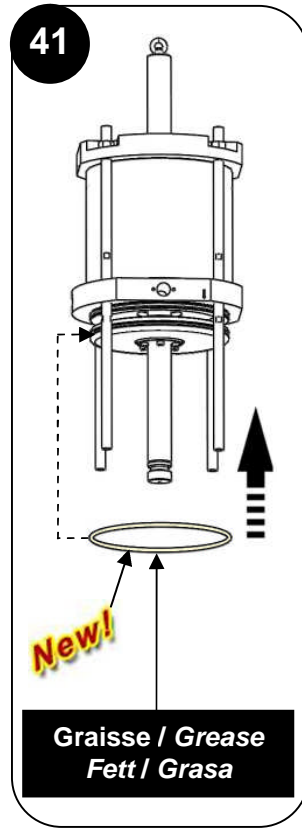
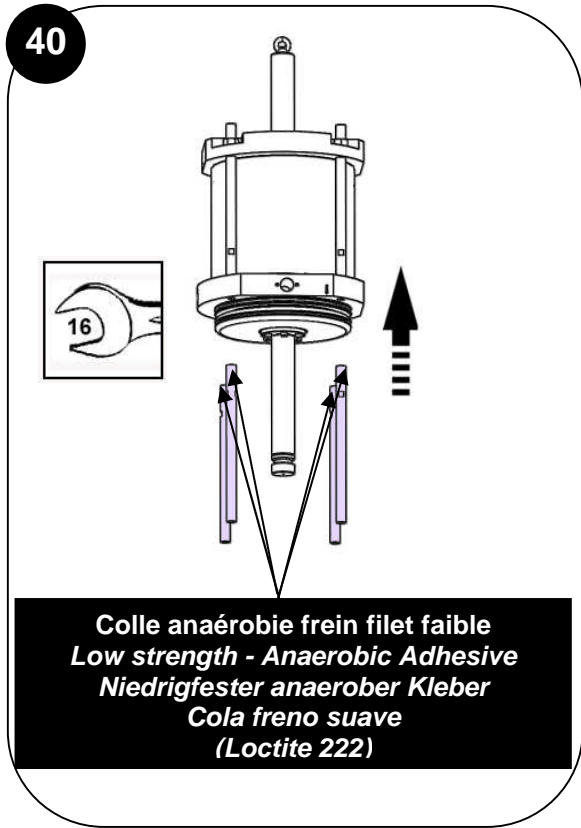


2

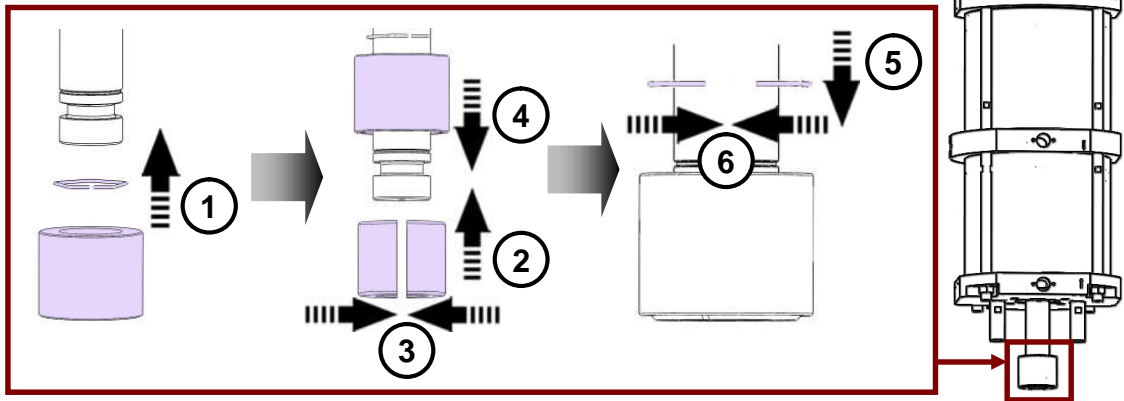


3

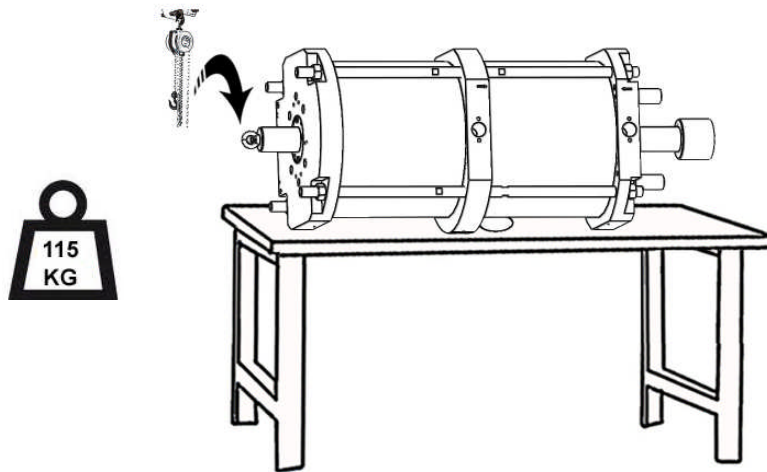




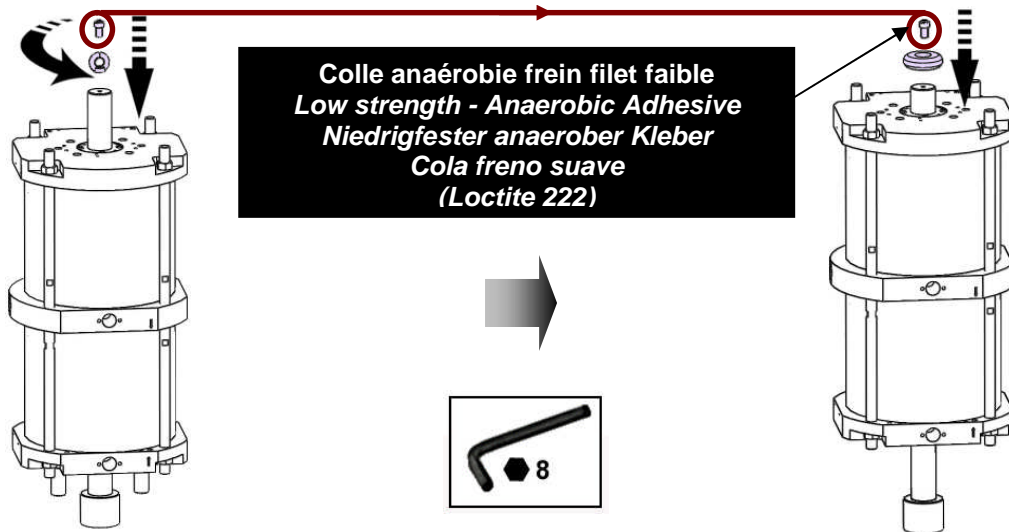
44



45

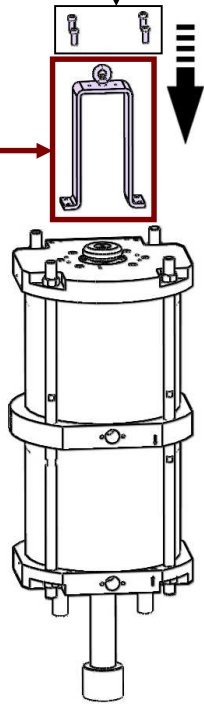
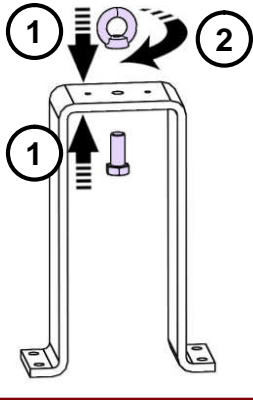


46

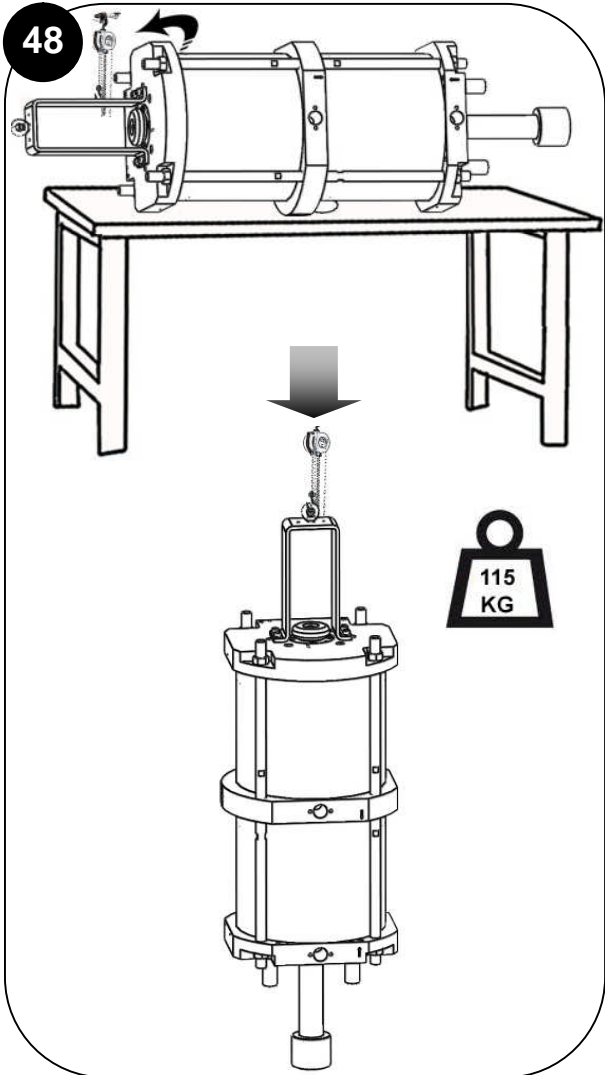


47

**Colle anaérobie frein filet faible**  
**Low strength - Anaerobic Adhesive**  
**Niedrigfester anaerober Kleber**  
**Cola freno suave**  
**(Loctite 222)**

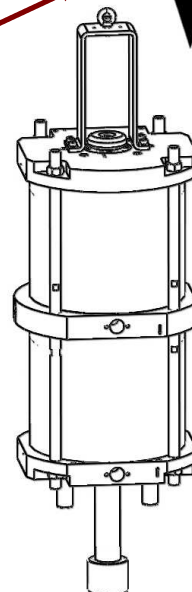
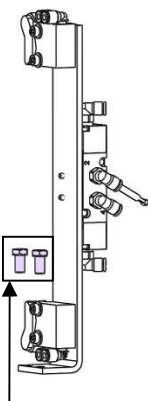
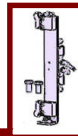


48



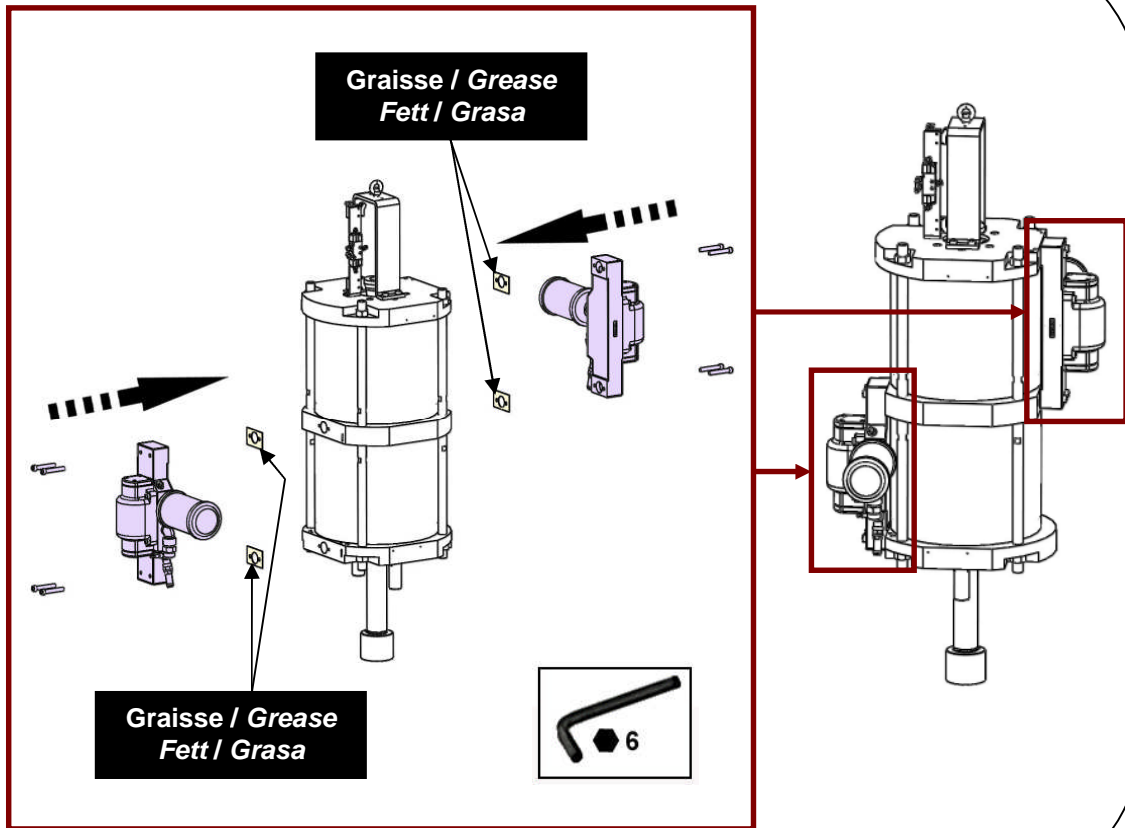
49

**Colle anaérobie frein filet faible**  
**Low strength - Anaerobic Adhesive**  
**Niedrigfester anaerober Kleber**  
**Cola freno suave**  
**(Loctite 222)**

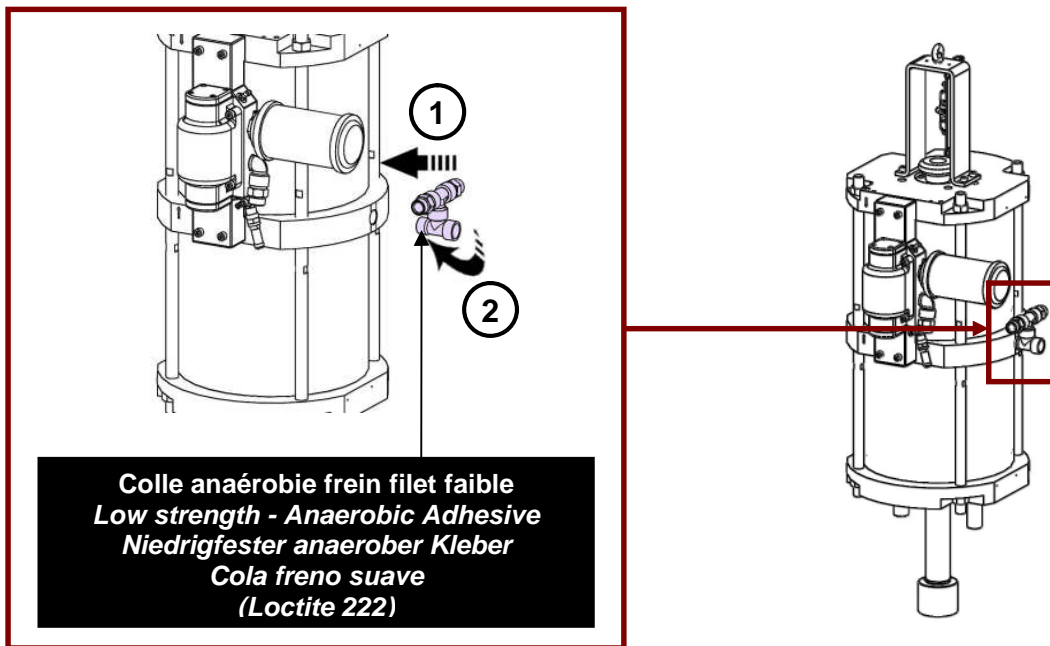




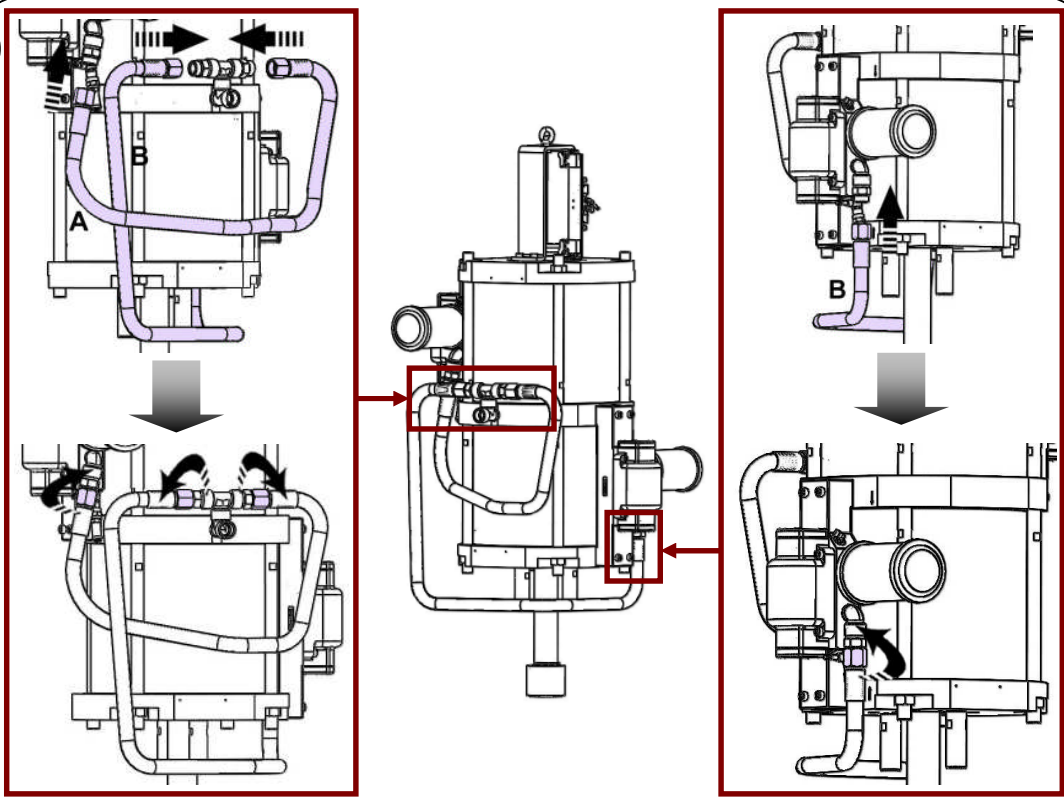
50



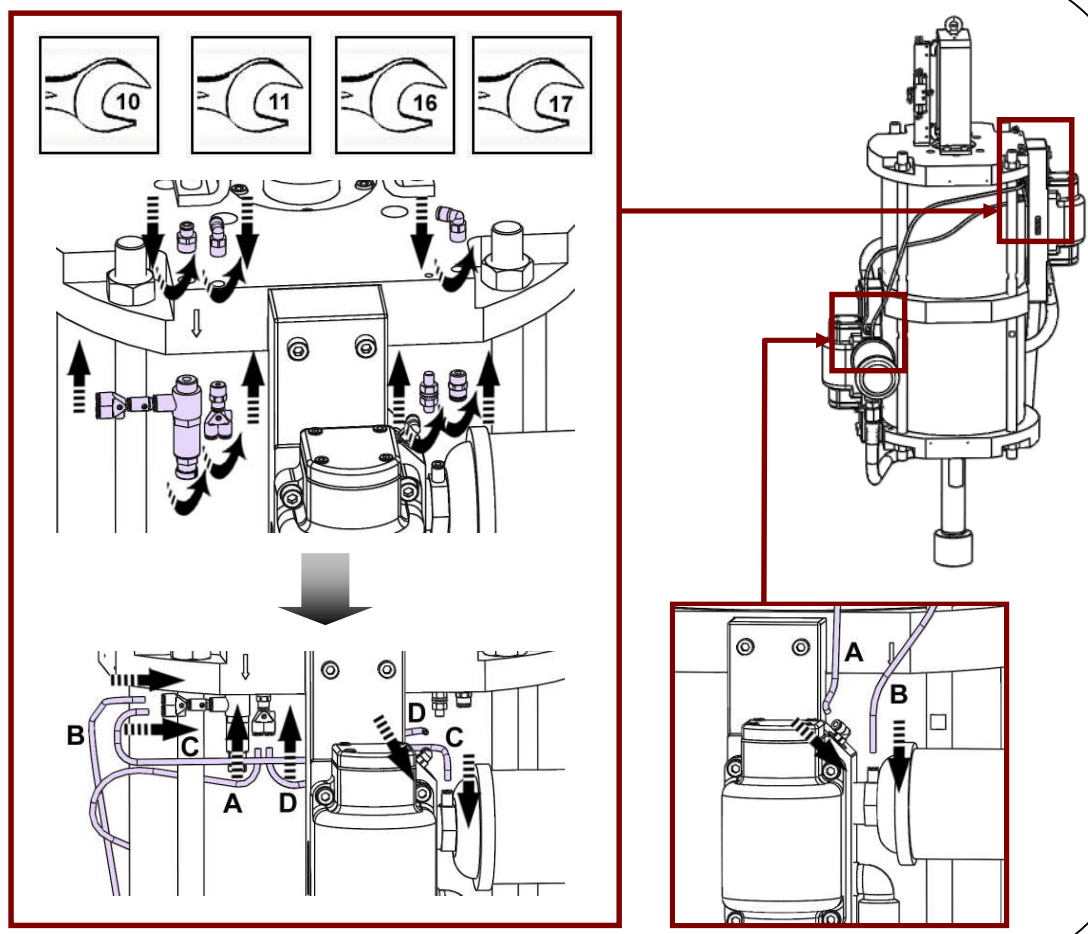
51



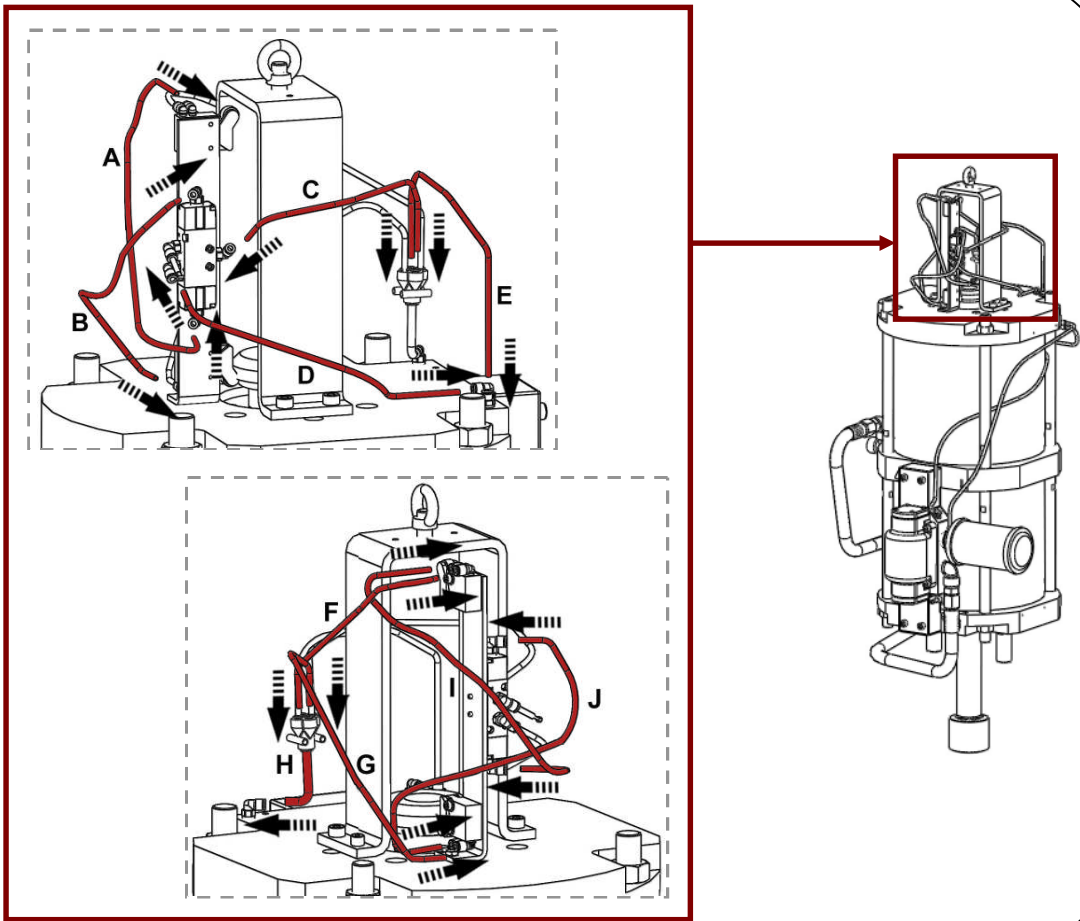
52



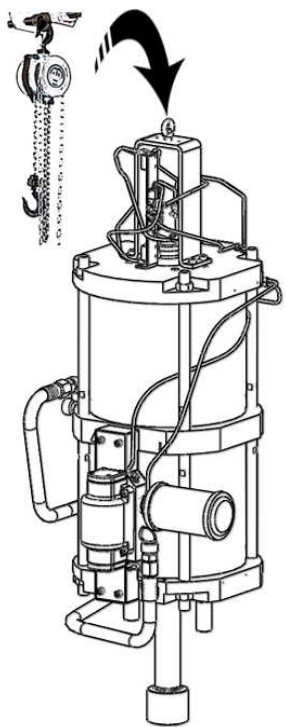
53



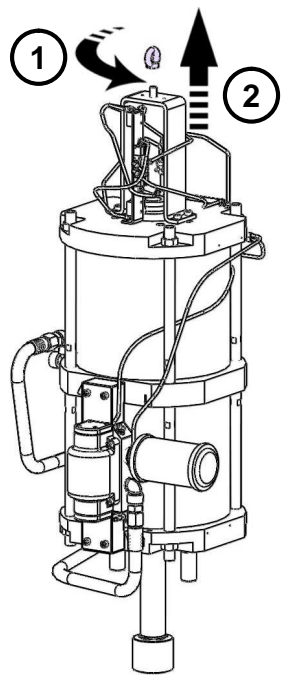
54

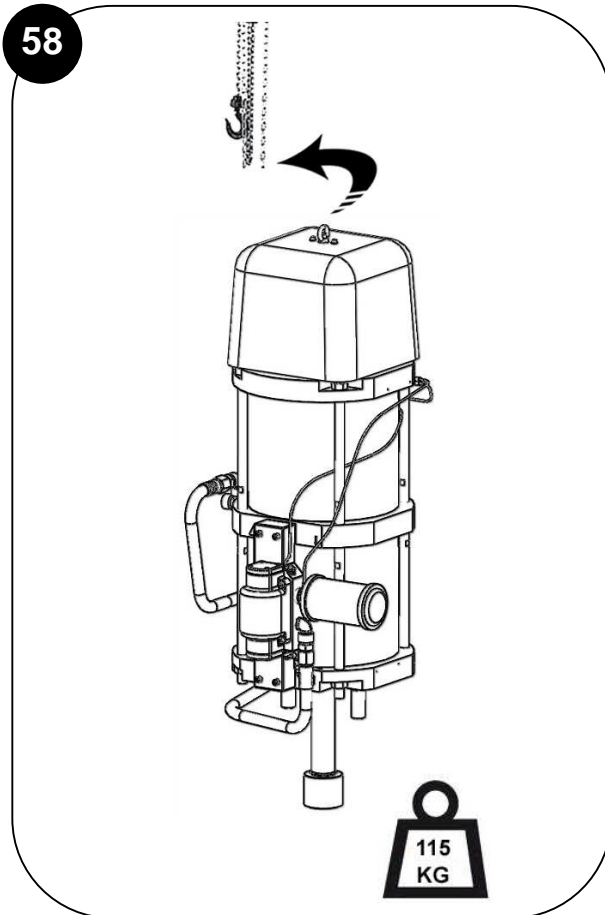
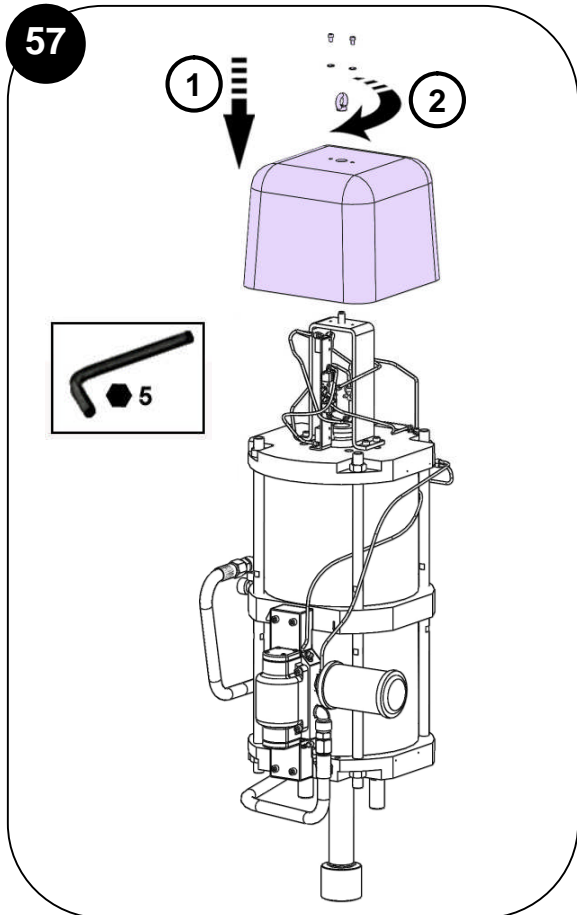


55



56







**DEMONTAGE / REMONTAGE  
DISASSEMBLY / REASSEMBLY  
DEMONTAGE / MONTAGE  
DESMONTAJE / MONTAJE**

**HYDRAULIQUE A BILLE / BALL FLUID SECTION  
KUGEL HYDRAULIKTEIL / HIDRÁULICA CON BOLA  
EOS C980-HD**

NOTICE ORIGINALE  
/ TRANSLATION OF THE ORIGINAL MANUAL  
/ ÜBERSETZUNG DER ORIGINAL BEDIENUNGSANLEITUNG  
/ TRADUCCIÓN DEL LIBRO ORIGINAL

La pompe est soumise à la directive ATEX et ne doit en aucun cas être modifiée.  
Le non-respect de cette préconisation ne saurait engager notre responsabilité.  
/ The pump is manufactured under the ATEX agreement and can not be modified.  
KREMLIN REXSON will not be held responsible for any failure to comply with that instruction.

/ Diese Pumpe hat die ATEX Zulassung, deswegen darf sie nie verändert werden. Bei Nichtbeachtung dieser Anordnung, können wir keine Verantwortung für eine einwandfreie, regelkonforme Funktion der Pumpe übernehmen.

/ La bomba es de conformidad a la directiva ATEX y no debe ser modificada, en ningún caso. Kremlin Rexson no se hace responsable de que esta preconización no sea respetada.

Des protecteurs (capot moteur, protecteur d'accouplement, carters,...) sont mis en place pour une utilisation sûre du matériel.

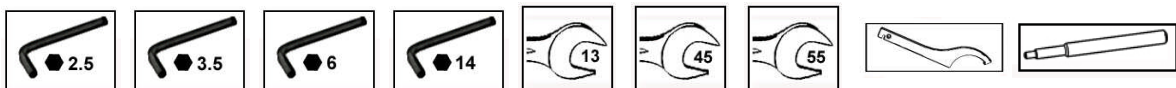
Le fabricant ne peut être tenu pour responsable en cas de dommages corporels ainsi que des pannes et / ou endommagement du matériel résultant de la destruction, de l'occultation ou du retrait total ou partiel des protecteurs.

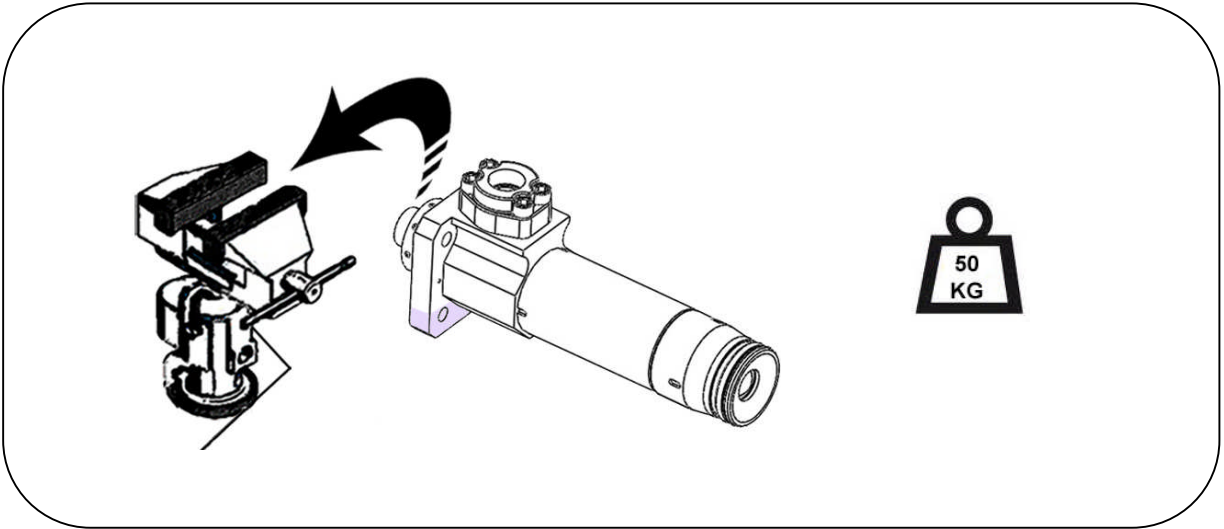
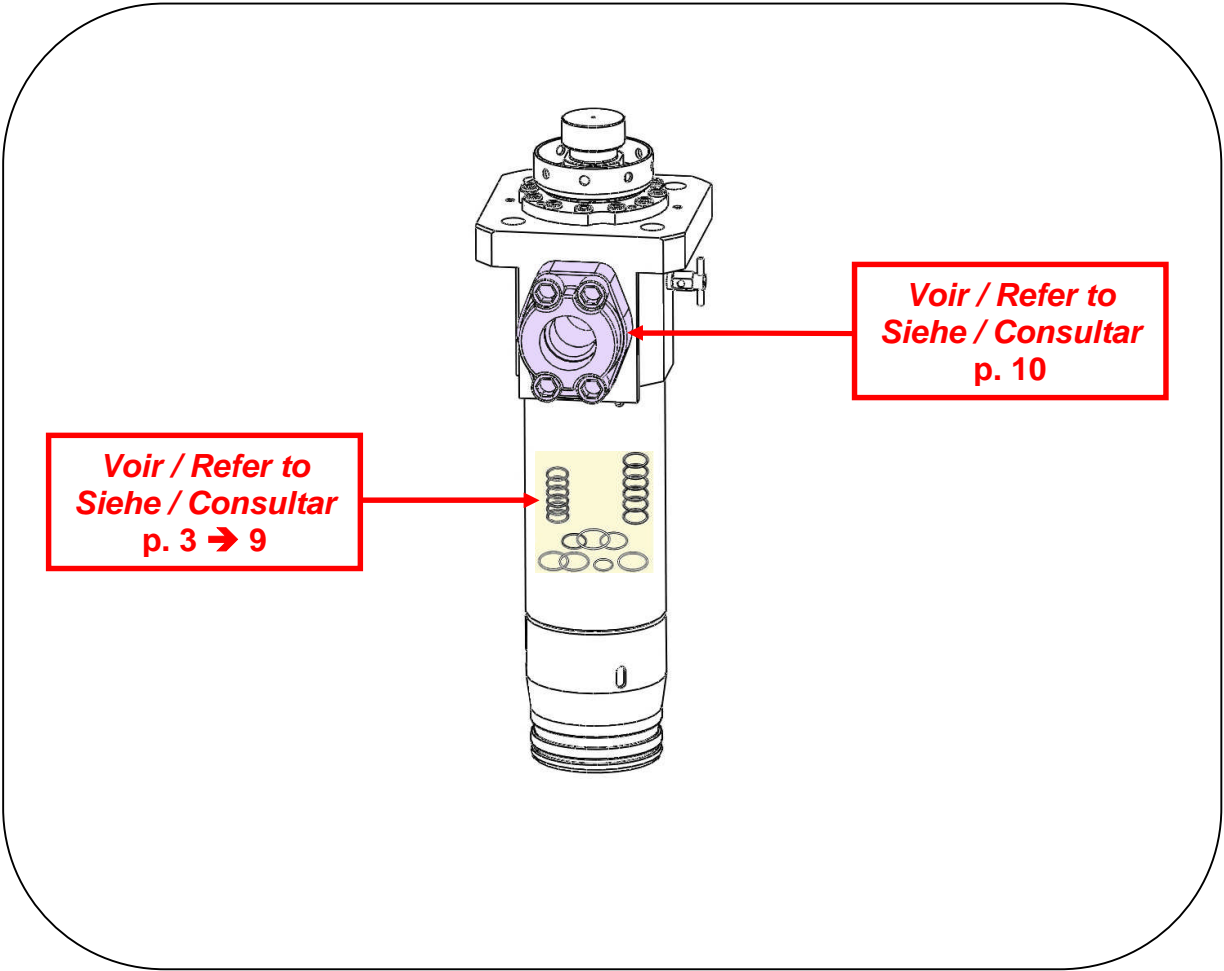
/ Guards (air motor cover, coupling shields, housings ...) have been designed for safe use of the equipment. The manufacturer will not be held responsible for bodily injury or failure and / or damage to property due to removal or partial removal of the guards.

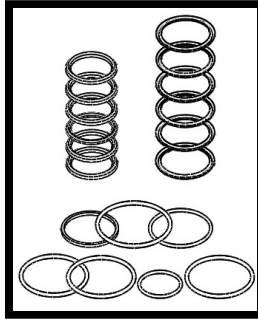
/ Schutzvorrichtungen an diesem Gerät, wie Motorhaube, Kupplungsschutz, Gehäuse, ggf. Erdungskabel, sowie weitere Vorrichtungen, wurden für eine sichere Benutzung dieses Gerätes entwickelt und angebracht. Der Hersteller lehnt jede Verantwortung für Körperschäden, Fehlfunktionen, Beschädigung der Geräte und jegliche andere Fehler ab, die durch die ganze oder teilweise Entfernung, Modifikation oder unsachgemäße Handhabung der Schutzvorrichtungen oder anderer Geräteteile entstehen.

/ Protectores (capó motor, protector de acoplamiento, cárteres,...) se colocan para una utilización segura del material. El fabricante no se hace responsable, en caso de daños personales, así como de las averías y / o daños del material, resultantes de la destrucción, la ocultación o la retirada total o parcial de los protectores.

***Vous aurez besoin de / you need / Werkzeugaufstellung / Vd necesita :***







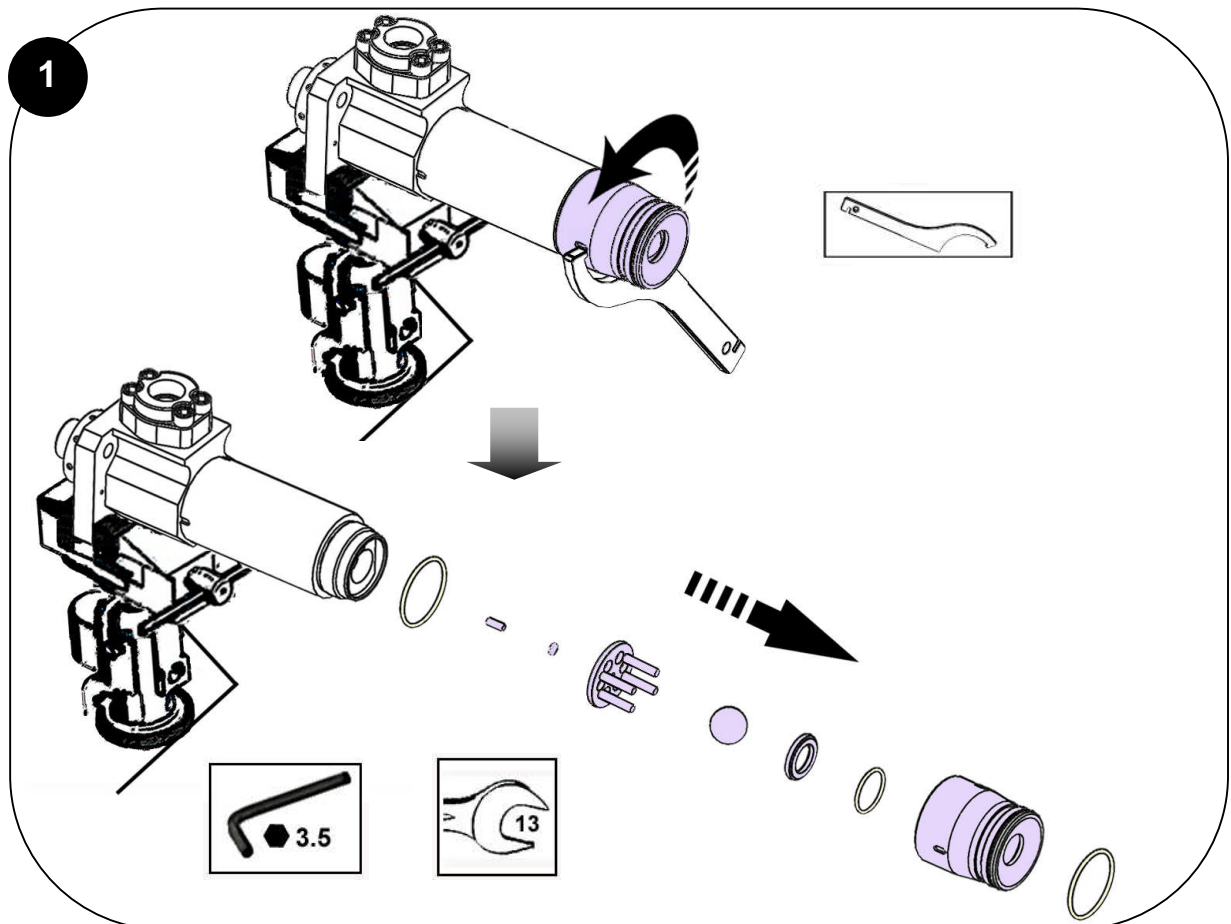
Des protecteurs (capot moteur, protecteur d'accouplement, carters,...) sont mis en place pour une utilisation sûre du matériel.

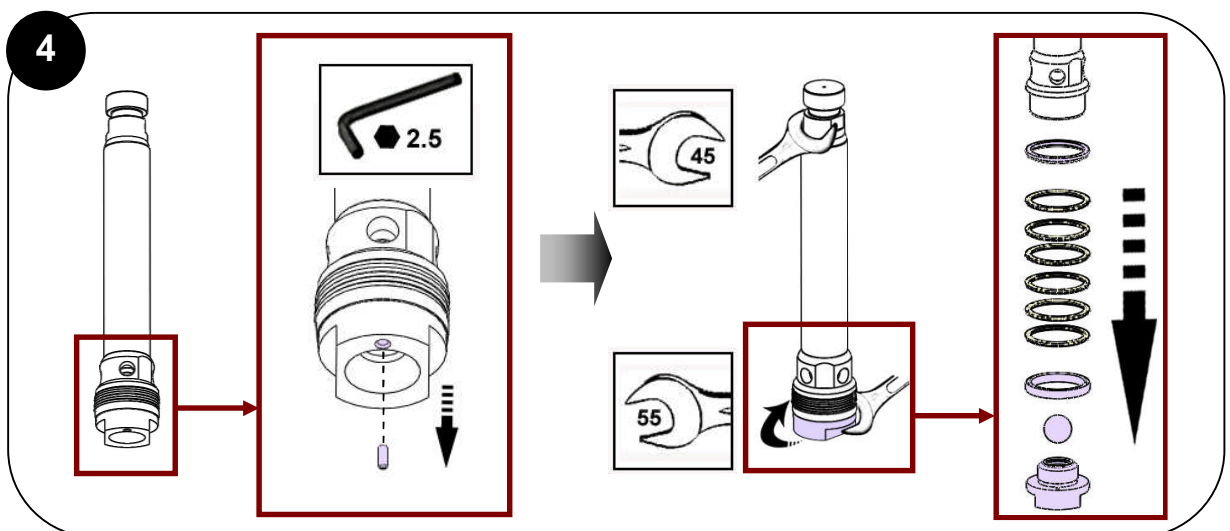
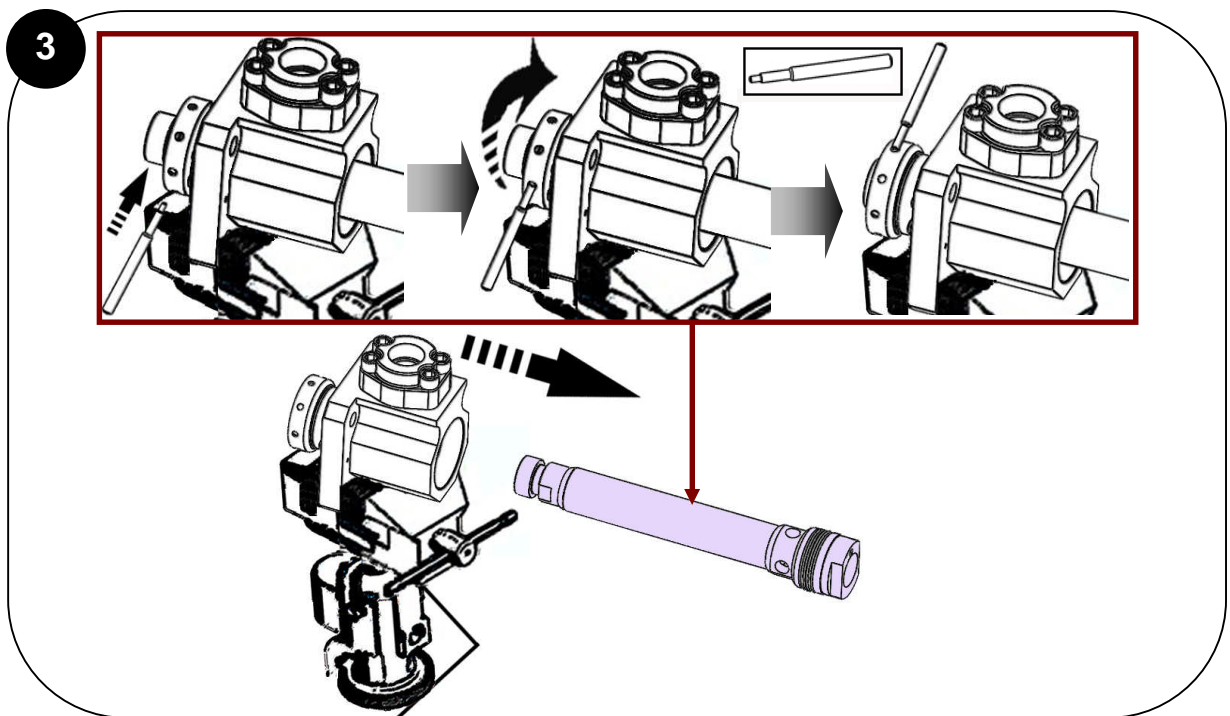
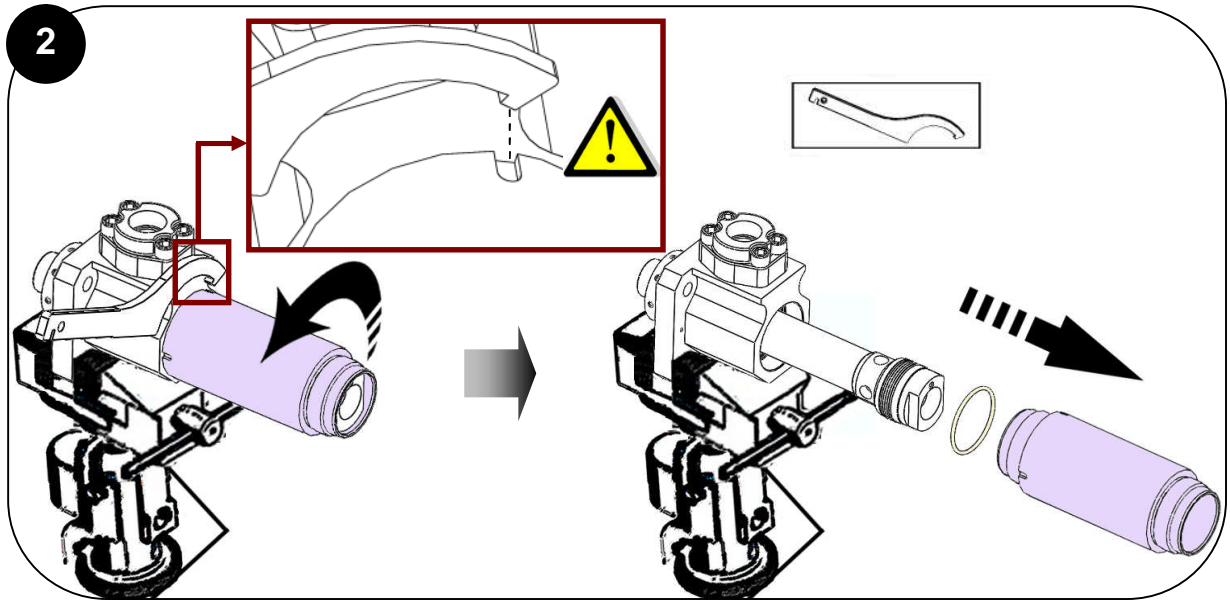
Le fabricant ne peut être tenu pour responsable en cas de dommages corporels ainsi que des pannes et / ou endommagement du matériel résultant de la destruction, de l'occultation ou du retrait total ou partiel des protecteurs.

/ Guards (air motor cover, coupling shields, housings ...) have been designed for safe use of the equipment. The manufacturer will not be held responsible for bodily injury or failure and / or damage to property due to removal or partial removal of the guards.

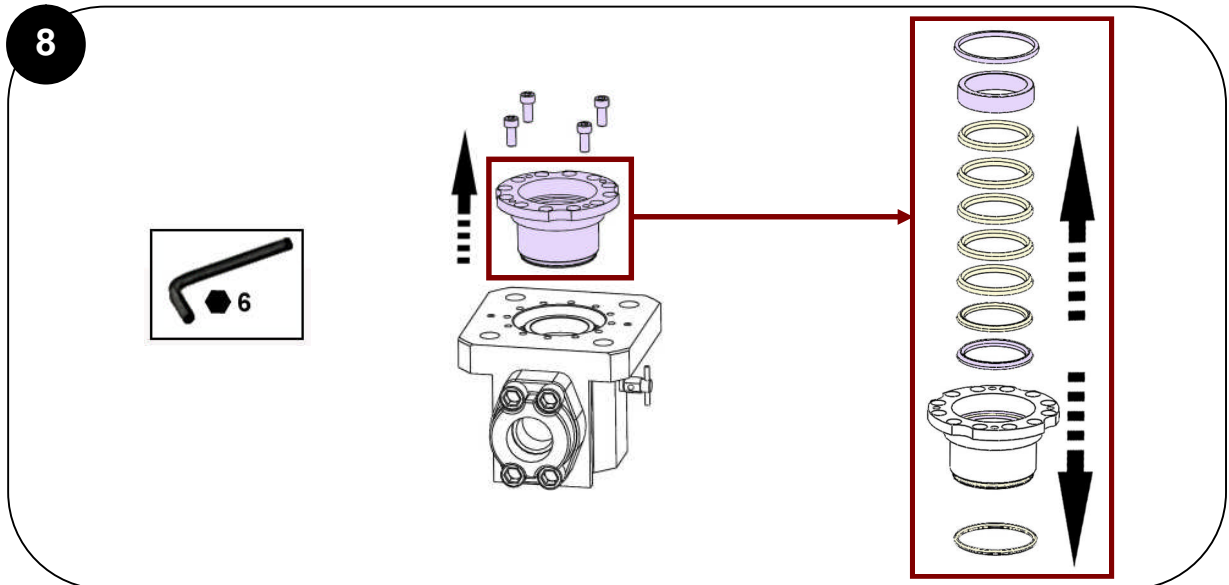
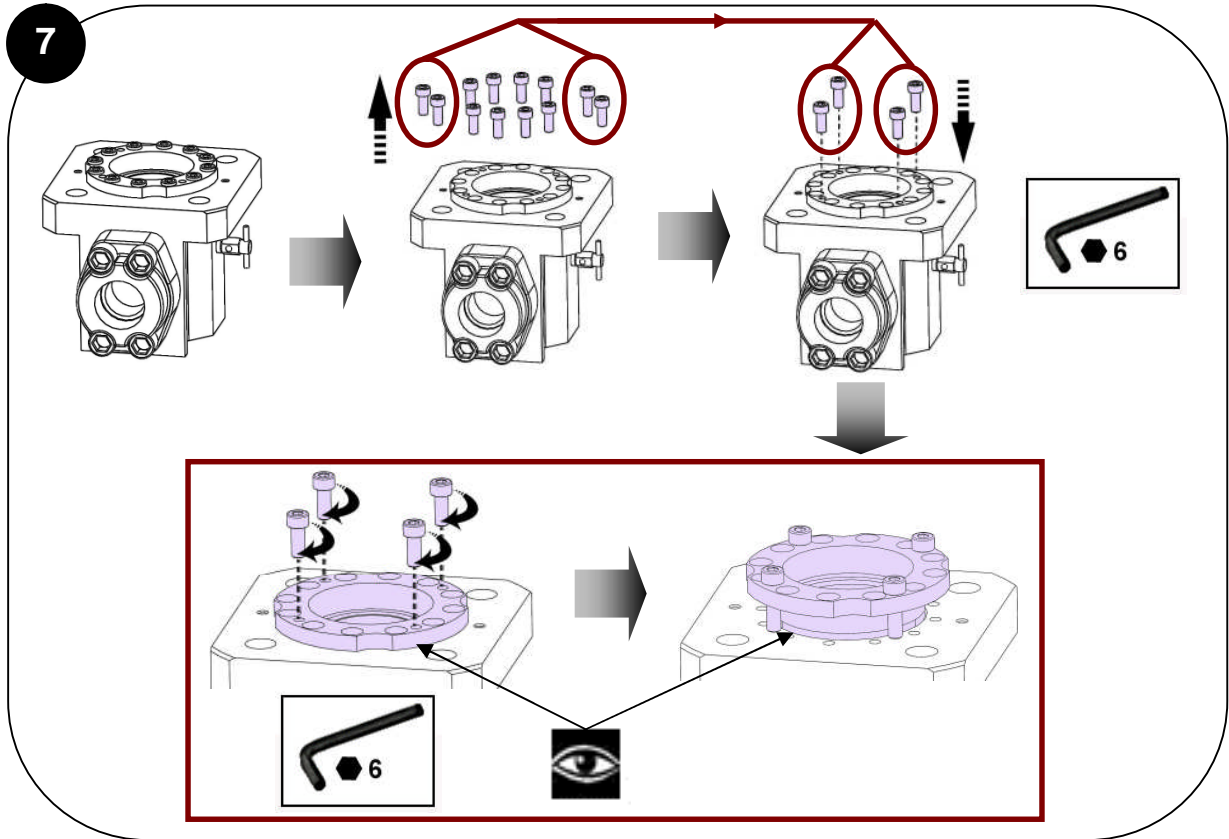
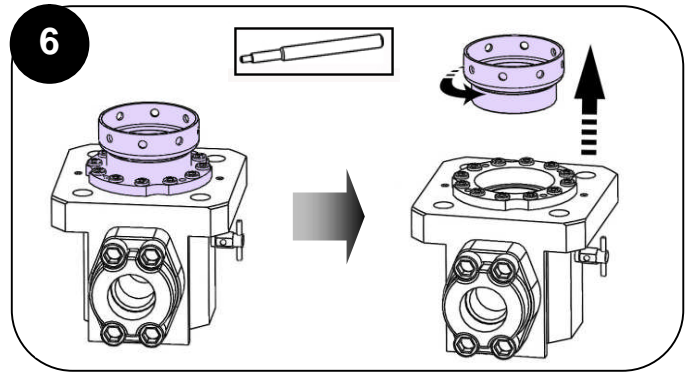
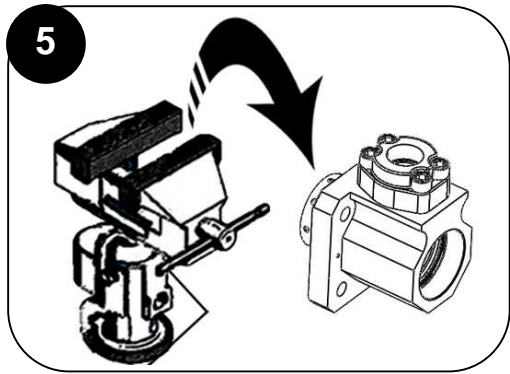
/ Schutzvorrichtungen an diesem Gerät, wie Motorhaube, Kupplungsschutz, Gehäuse, ggf. Erdungskabel, sowie weitere Vorrichtungen, wurden für eine sichere Benutzung dieses Gerätes entwickelt und angebracht. Der Hersteller lehnt jede Verantwortung für Körperschäden, Fehlfunktionen, Beschädigung der Geräte und jegliche andere Fehler ab, die durch die ganze oder teilweise Entfernung, Modifikation oder unsachgemäße Handhabung der Schutzvorrichtungen oder anderer Geräteteile entstehen.

/ Protectores (capó motor, protector de acoplamiento, cárteres,...) se colocan para una utilización segura del material. El fabricante no se hace responsable, en caso de daños personales, así como de las averías y / o daños del material, resultantes de la destrucción, la ocultación o la retirada total o parcial de los protectores.









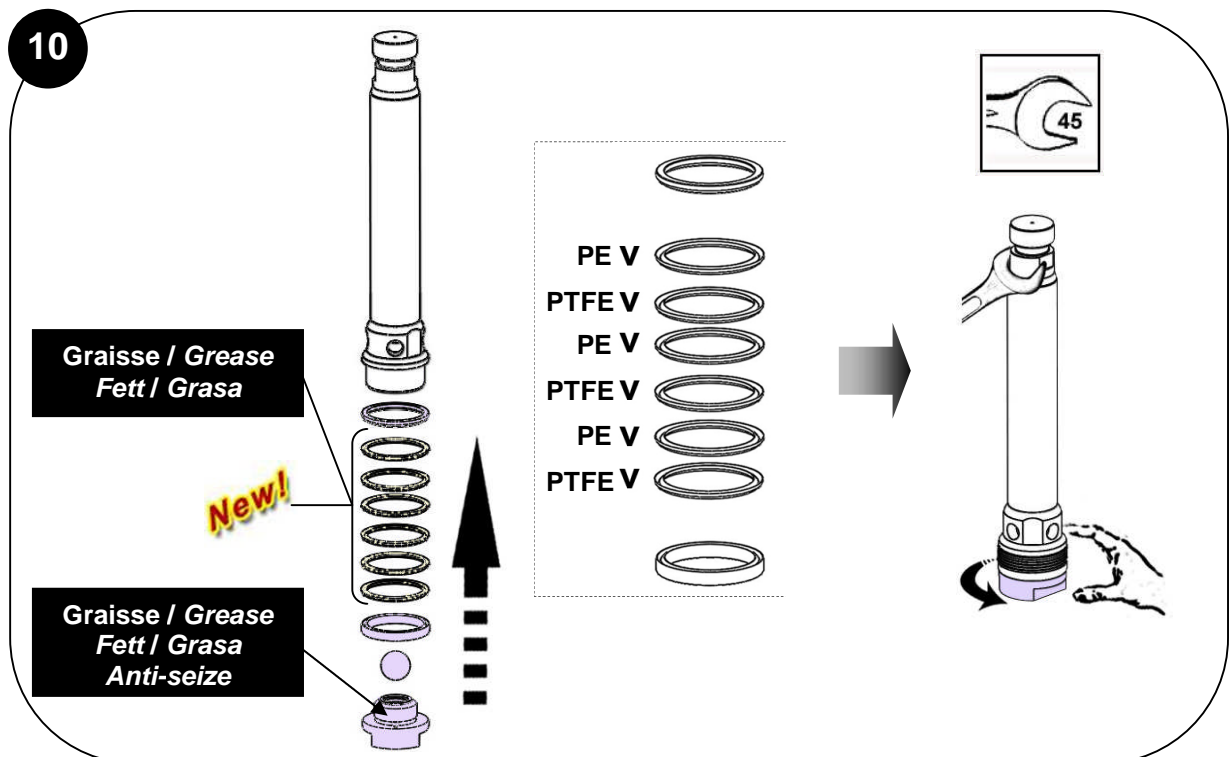
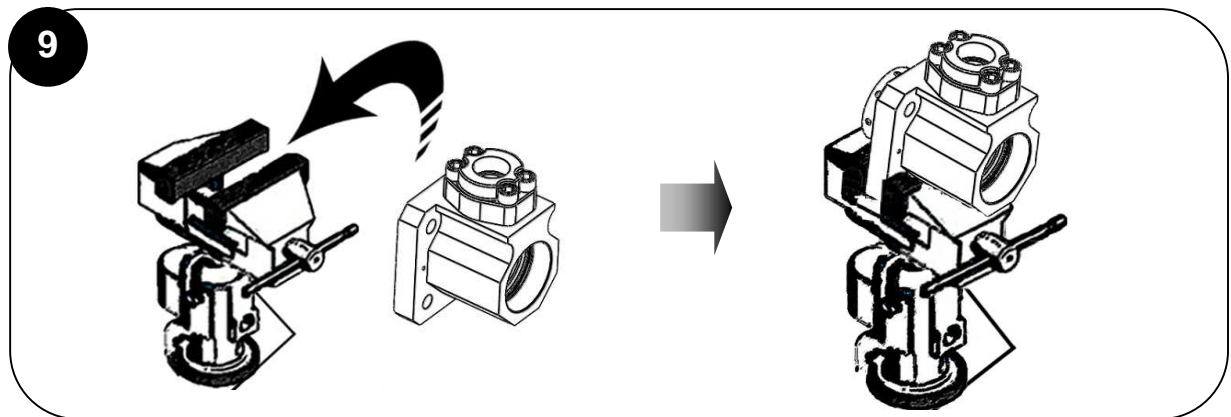
Des protecteurs (capot moteur, protecteur d'accouplement, carters,...) sont mis en place pour une utilisation sûre du matériel.

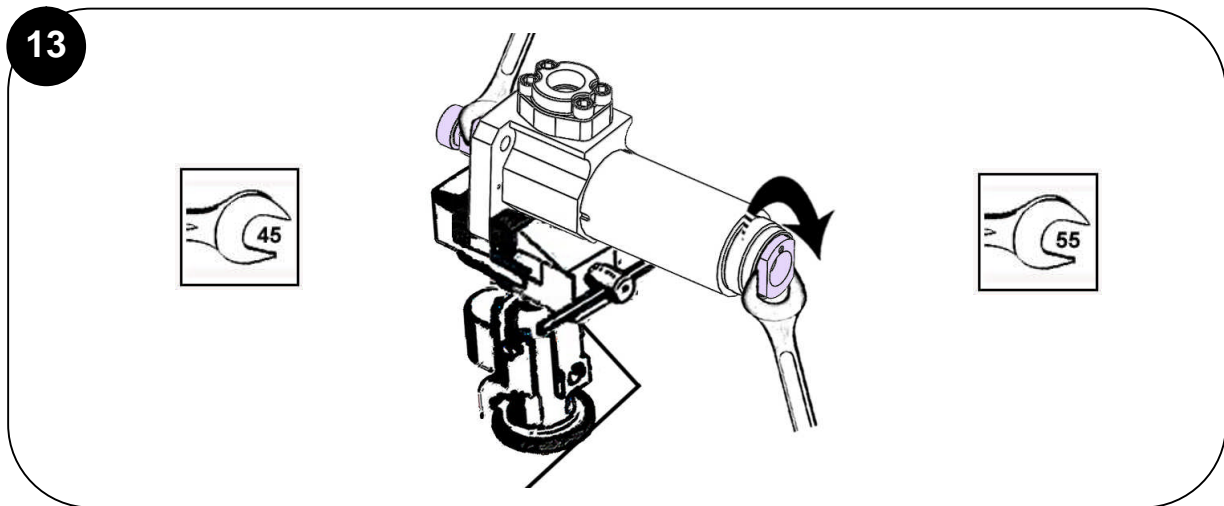
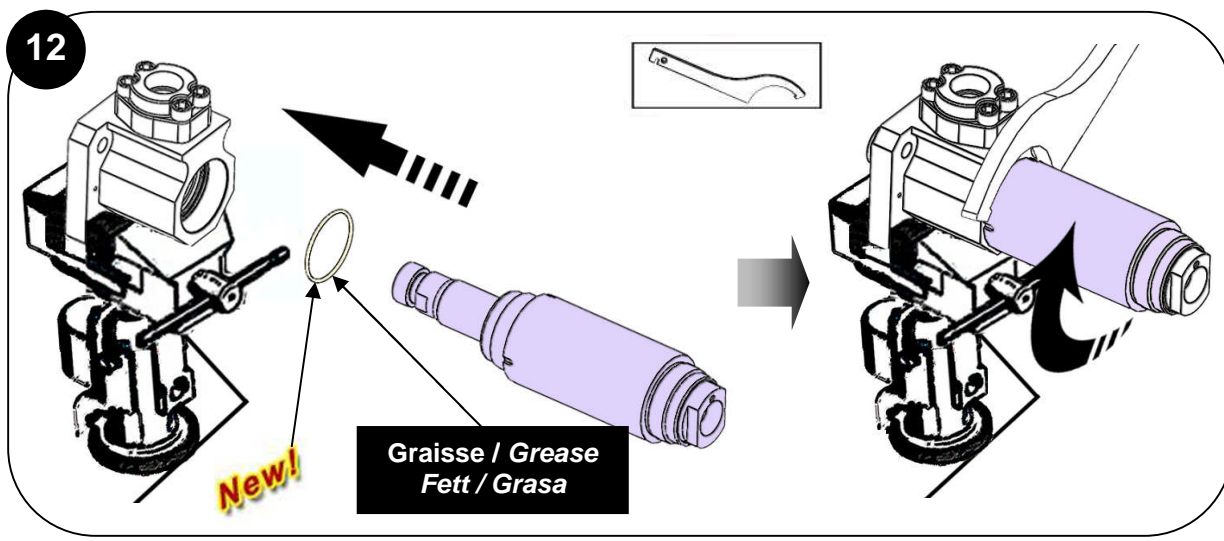
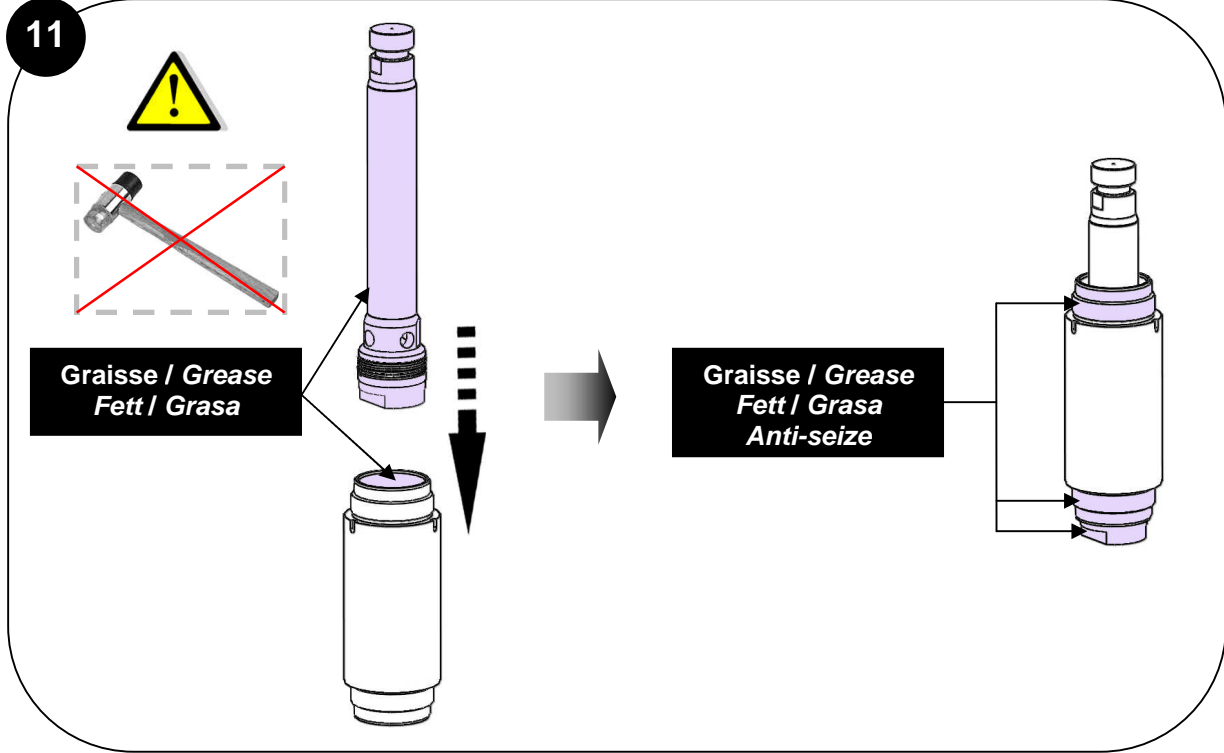
Le fabricant ne peut être tenu pour responsable en cas de dommages corporels ainsi que des pannes et / ou endommagement du matériel résultant de la destruction, de l'occultation ou du retrait total ou partiel des protecteurs.

/ Guards (air motor cover, coupling shields, housings ...) have been designed for safe use of the equipment. The manufacturer will not be held responsible for bodily injury or failure and / or damage to property due to removal or partial removal of the guards.

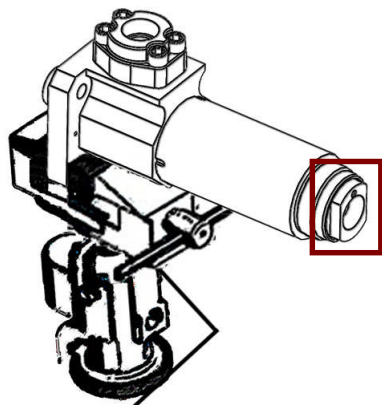

/ Schutzvorrichtungen an diesem Gerät, wie Motorhaube, Kupplungsschutz, Gehäuse, ggf. Erdungskabel, sowie weitere Vorrichtungen, wurden für eine sichere Benutzung dieses Gerätes entwickelt und angebracht. Der Hersteller lehnt jede Verantwortung für Körperschäden, Fehlfunktionen, Beschädigung der Geräte und jegliche andere Fehler ab, die durch die ganze oder teilweise Entfernung, Modifikation oder unsachgemäße Handhabung der Schutzvorrichtungen oder anderer Geräteteile entstehen.

/ Protectores (capó motor, protector de acoplamiento, cárteres,...) se colocan para una utilización segura del material. El fabricante no se hace responsable, en caso de daños personales, así como de las averías y / o daños del material, resultantes de la destrucción, la ocultación o la retirada total o parcial de los protectores.

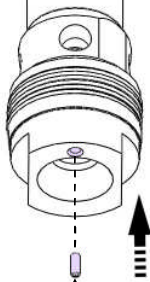




14

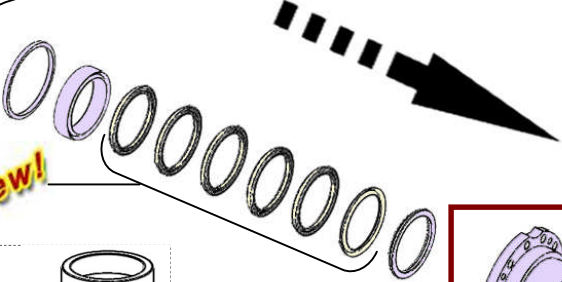
2.5



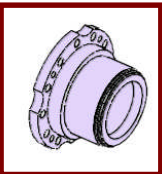
Colle anaérobie frein filet faible  
 Low strength - Anaerobic Adhesive  
 Niedrigfester anaerober Kleber  
 Cola freno suave  
 (Loctite 222)

15


New!



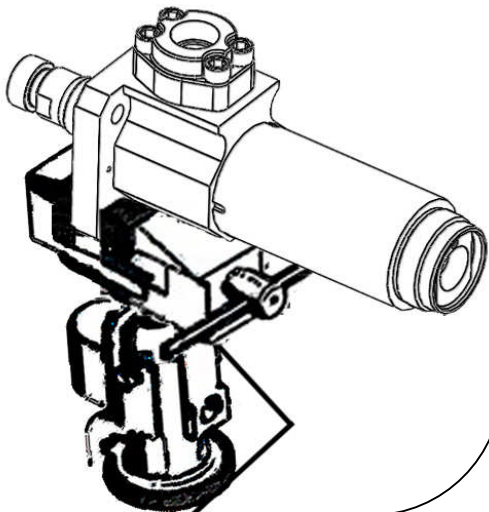
- PU Λ
- PU Λ
- PU Λ
- PU Λ
- PU Λ
- PE Λ



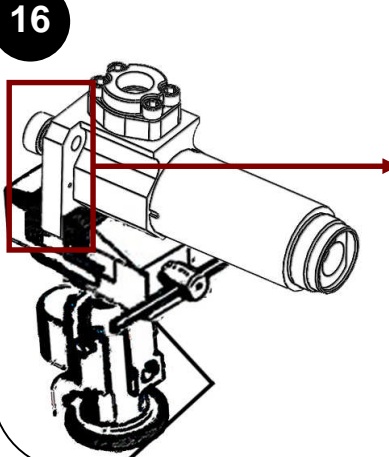

Graisse / Grease  
 Fett / Grasa




New!



16

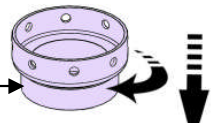
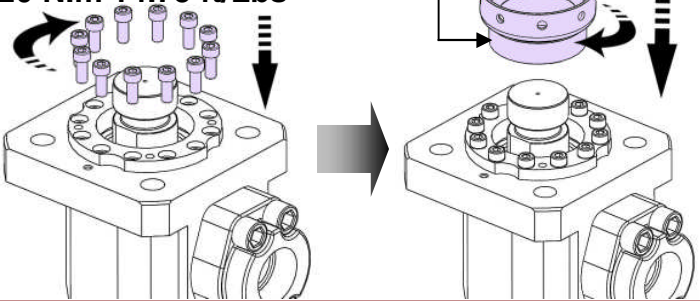



6

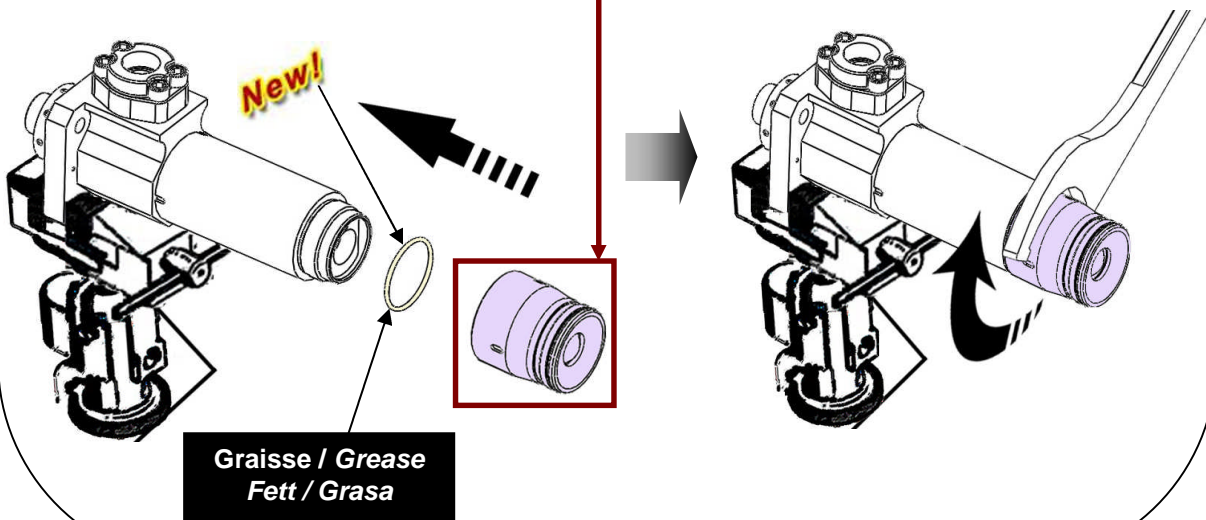
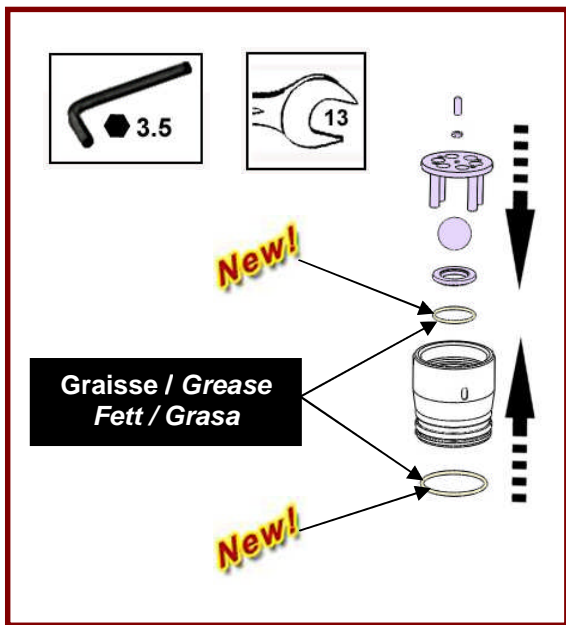


20 N.m 14.75 ft/Lbs

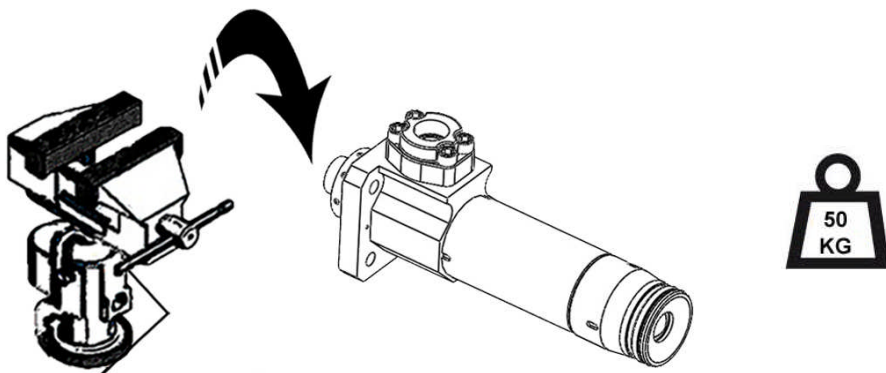
Graisse / Grease  
 Fett / Grasa

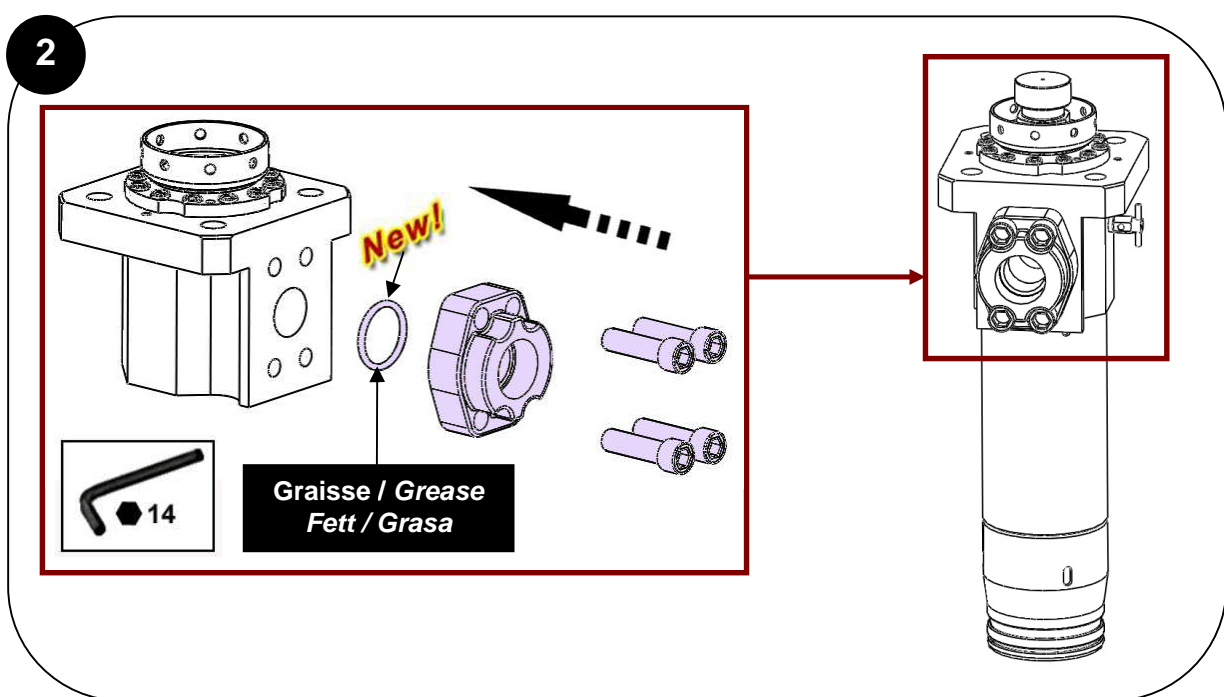
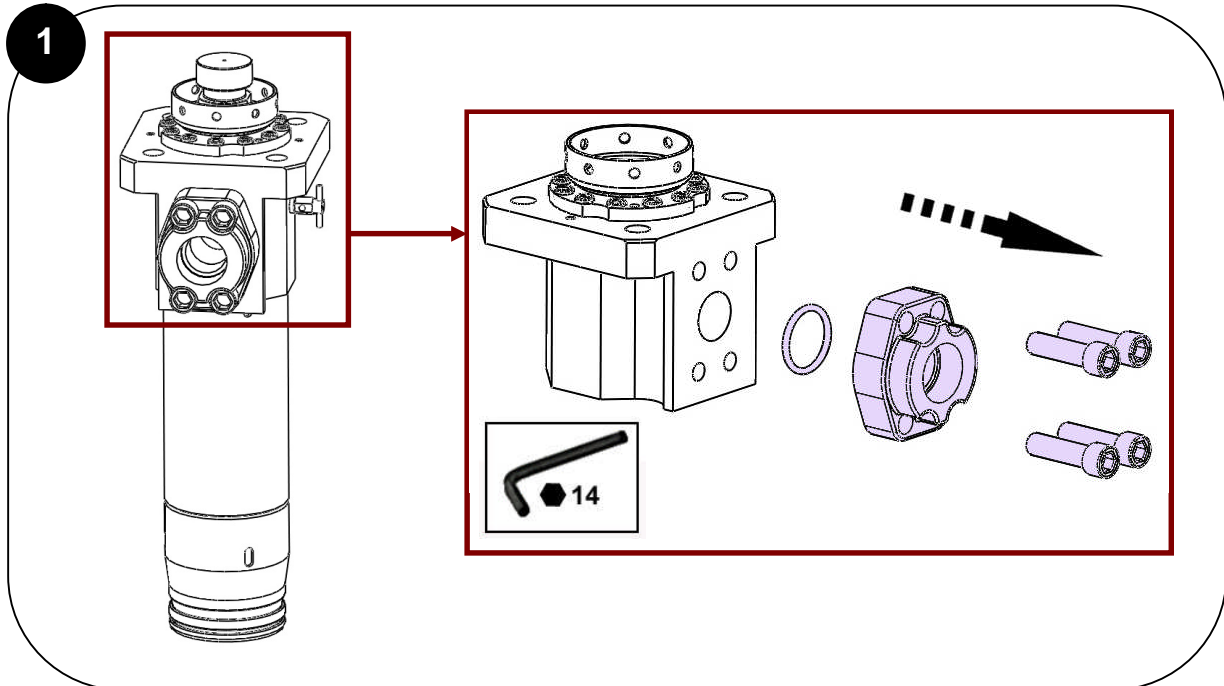
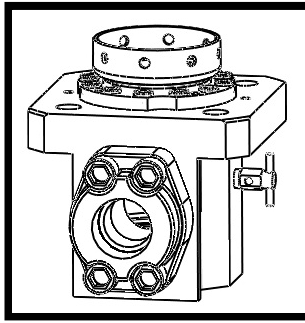



17



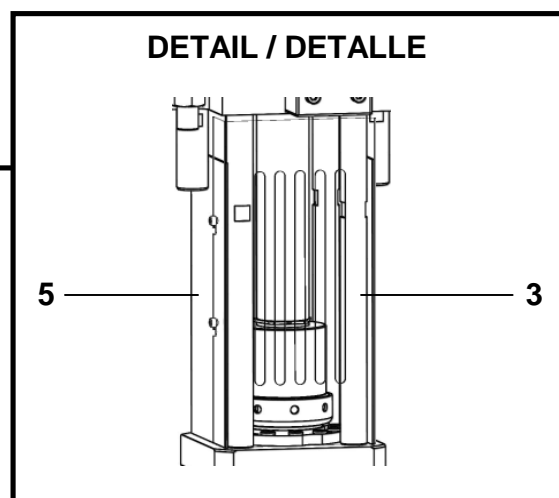
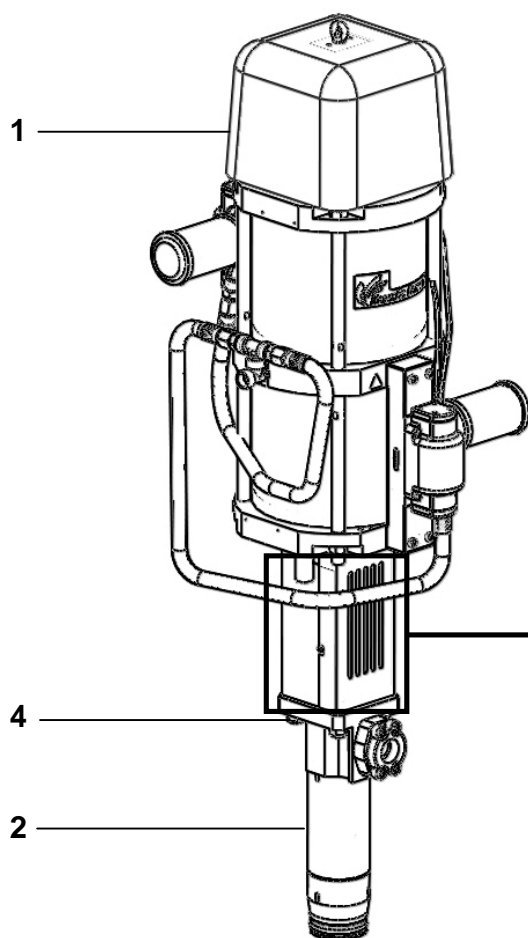
18



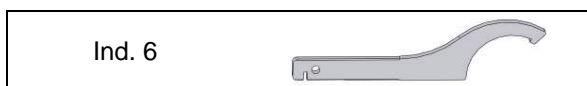


**POMPE A BILLE / BALL PUMP  
KUGELPUMPE / BOMBA CON BOLA  
EOS 60-C980-HD  
# 151 150 106**

NOTICE ORIGINALE  
/ TRANSLATION OF THE ORIGINAL MANUAL  
/ ÜBERSETZUNG DER ORIGINAL BEDIENUNGSANLEITUNG  
/ TRADUCCIÓN DEL LIBRO ORIGINAL



Ind	#	Désignation	Description	Bezeichnung	Denominación	Qté
*1	146 350 000	Moteur, type 9200-2 (voir Doc. 578.151.110)	Air motor, model 9200-2 (refer to Doc. 578.151.110)	Luftmotor, Modell 9200-2 (siehe Dok. 578.151.110)	Motor , tipo 9200-2 (consultar Doc. 578.151.110)	1
*2	144 251 006	Hydraulique à bille, type EOS C980-HD (voir Doc. 578.149.110)	Ball fluid section, model EOS C980-HD (refer to Doc. 578.149.110)	Kugel Hydraulikteil, Modell EOS C980-HD (siehe Dok. 578.149.110)	Hidraulica con bola, tipo EOS C980-HD (consultar Doc. 578.149.110)	1
3	051 150 101	Tirant	Tie-rod	Stehbolzen	Tirante	4
4	88 338	Ecrou M 20	Nut, M 20	Mutter M 20	Tuerca, M 20	4
5	151 150 110	Carter de protection	Protection housing	Schützgehäuse	Cárter de protección	1
6	210 946	Clé	Wrench	Schlüssel	Llave	1
-	149 990 020	Flacon de lubrifiant T (125 ml)	T Lubricant (125 ml / 4.4 oz)	Lösemittel "T" (125 ml)	Recipiente de lubricante T (125 ml)	2



\* Pièces de maintenance préconisées.

\* Preceding the index number denotes a suggested spare part.

\* Bezeichnete Teile sind empfohlene Ersatzteile.

\* Piezas de mantenimiento preventivas.

N C : Non commercialisé.

N S : Denotes parts are not serviceable.

N S : Bezeichnete Teile gibt es nicht einzeln, sondern nur komplett.

N S : no suministrado.





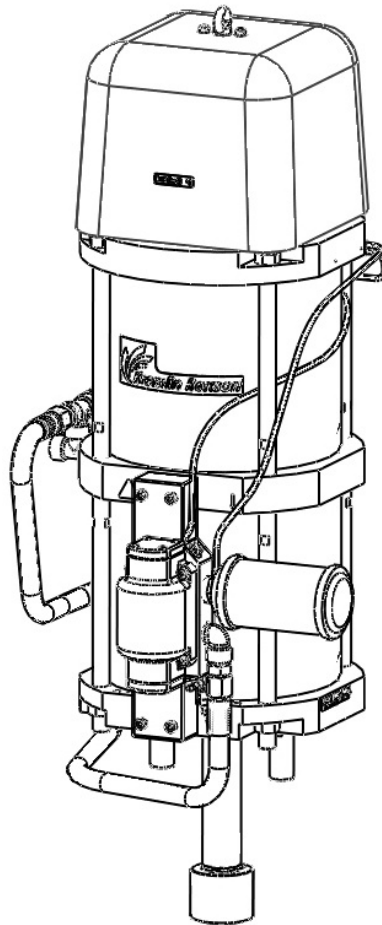
**PIECES DE RECHANGE  
SPARE PARTS  
ERSATZTEILLISTE  
PIEZAS DE REPUESTO**

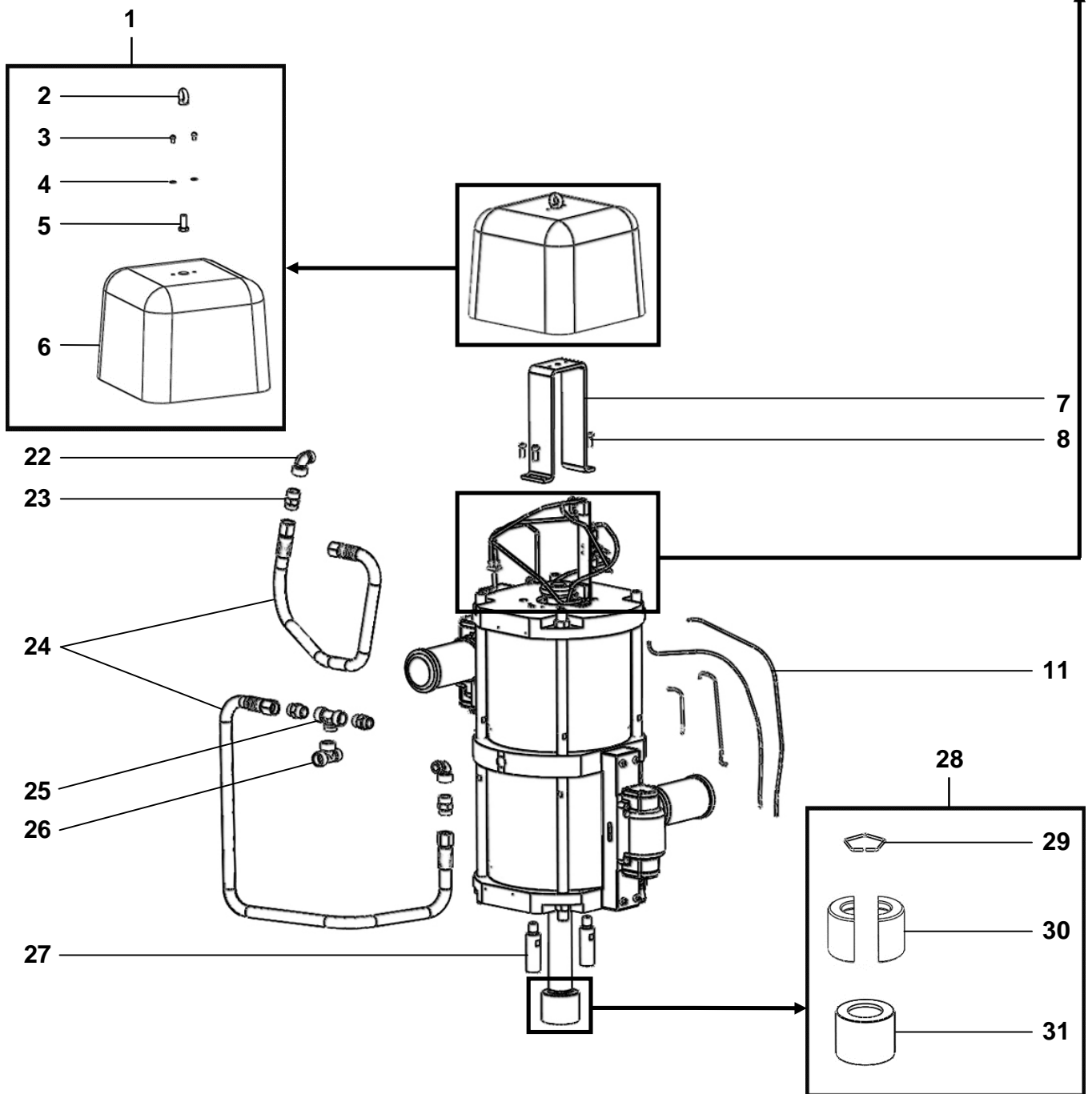
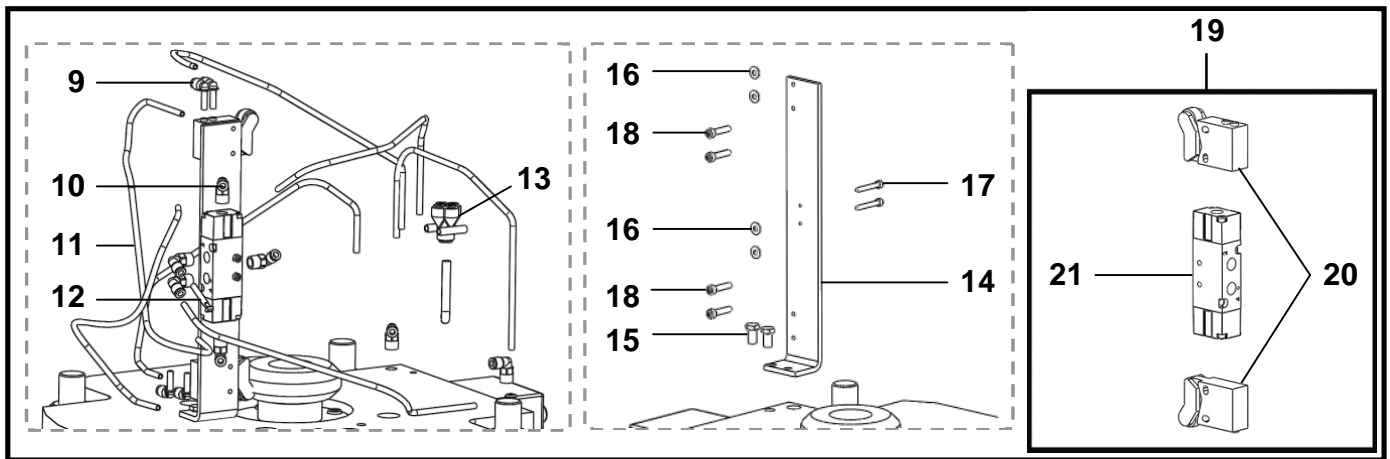
**MOTEUR A AIR / AIR MOTOR  
LUFTMOTOR / MOTOR DE AIRE**

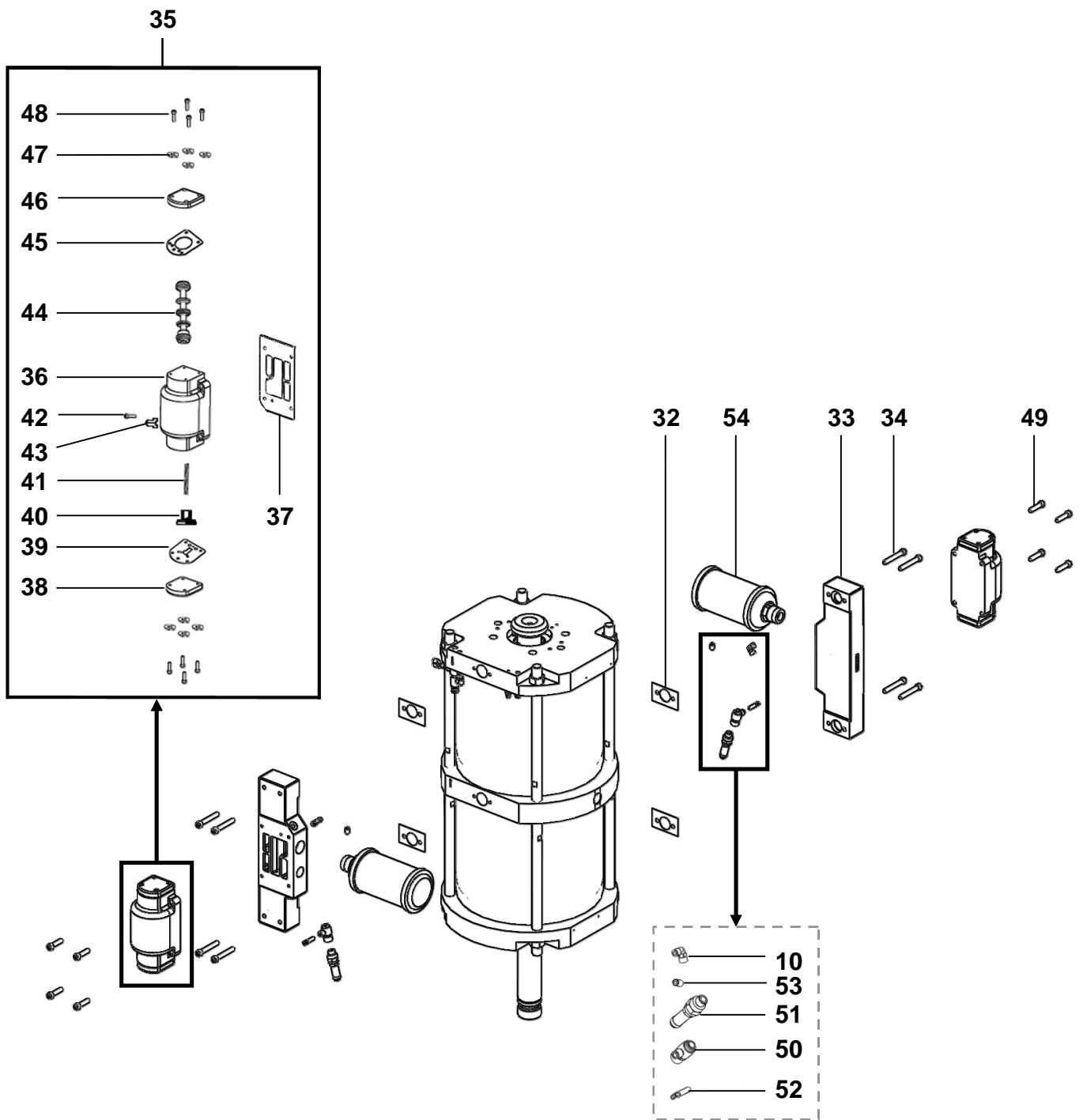
**9200-2**

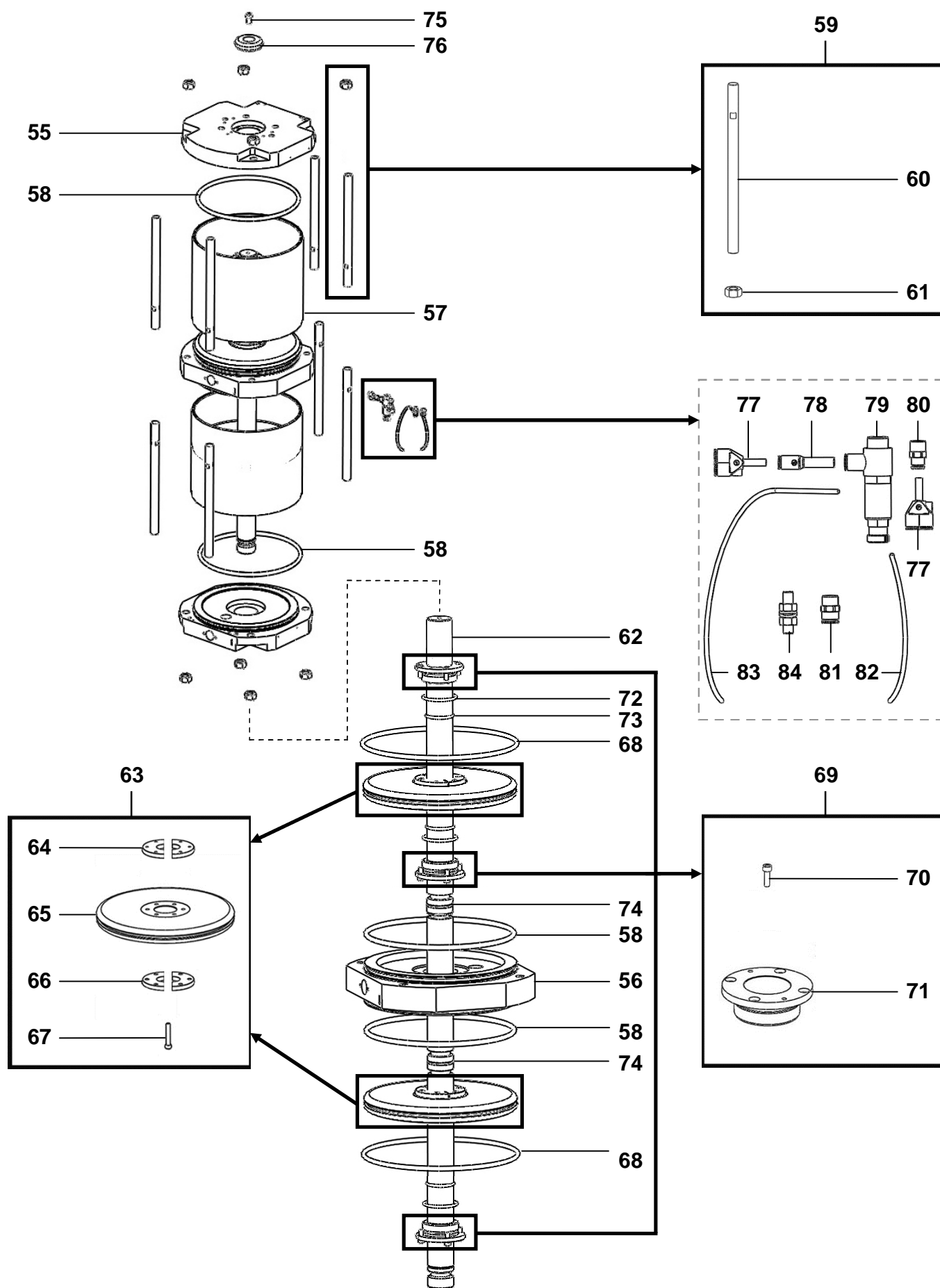
**# 146 350 000**

**NOTICE ORIGINALE  
/ TRANSLATION OF THE ORIGINAL MANUAL  
/ ÜBERSETZUNG DER ORIGINAL BETRIEBSANLEITUNG  
/ TRADUCCIÓN DEL LIBRO ORIGINAL**









Ind	#	Désignation	Description	Bezeichnung	Denominación	Qté
*1	146 350 092	<b>Kit Capot et fixation</b>	<b>Cover and bracket kit</b>	<b>Haube mit Montage Kit</b>	<b>Kit de tapa y de fijación</b>	1
2	91 422	▪ Anneau de levage	▪ Hoisting ring	▪ Ringsschraube	▪ Anillo de sujeción	1
3	88 130	▪ Vis CHc M 6x10	▪ Screw, CHc M 6x10	▪ Schraube CHc M 6x10	▪ Tornillo, CHc M 6x10	2
4	963 040 016	▪ Rondelle MU 6	▪ Washer, MU 6	▪ Scheibe MU 6	▪ Arandela, MU 6	2
5	933 011 394	▪ Vis HM 12x30	▪ Screw, HM 12x30	▪ Schraube HM 12x30	▪ Tornillo, HM 12x30	1
6	209 352	▪ Capot	▪ Cover	▪ Haube	▪ Tapa	1
7	046 350 012	Etrier	U-Bolt	Halterung	Tirante	1
8	88 152	Vis CHc M 8x25	Screw, CHc M 8x25	Schraube CHc M 8x25	Tornillo, CHc M 8x25	4
9	905 120 983	Coude MF T 2x4	Elbow, MF T 2x4	Winkel Stecknippel A/I T 2x4	Codo, MH T 2x4	4
10	905 120 926	Coude M 1/8"	Elbow, M 1/8"	Winkelnippel AG 1/8"	Codo, M 1/8"	9
11	76 764	Tuyau PU 2,5x4 (longueur : 5 m)	Hose PU 2,5x4 (length: 5 m / 196.85")	Schlauch PU 2,5x4 (Länge: 5 m)	Tubería PU 2,5x4 (longitud : 5 m)	1
12	905 120 937	Bouchon pour tube	Tube plug	Verschlussstopfen für Stecknippel	Tapón de tubo	1
13	552 226	Raccord Y T 4x6	Fitting, Y T 4x6	Y-Anschluss, Schlauch 4x6	Racor, Y T 4x6	1
14	209 354	Équerre	Bracket	Winkel	Escuadra	1
15	933 011 170	Vis H M 6x12	Screw, H M 6x12	Schraube H M 6x12	Tornillo, H M 6x12	2
16	963 040 012	Rondelle MU 4	Washer, MU 4	Scheibe MU 4	Arandela, MU 4	4
17	932 151 326	Vis CHc M 3x25	Screw, CHc M 3x25	Schraube CHc M 3x25	Tornillo, CHc M 3x25	2
18	933 151 273	Vis CHc M 4x20	Screw, CHc M 4x20	Schraube CHc M 4x20	Tornillo, CHc M 4x20	4
*19	146 320 094	<b>Kit pneumatique</b>	<b>Pneumatic kit</b>	<b>Pneumatik Kit</b>	<b>Kit neumático</b>	1
20	151 800 002	▪ Capteur (x 2)	▪ Sensor (x 2)	▪ Meßfühler (2x)	▪ Captador (x 2)	1
21	91 424	▪ Distributeur 5/2 1/8"	▪ Distributor, 5/2 1/8"	▪ 5/2 Wege Ventil 1/8"	▪ Distribuidor, 5/2 1/8"	1
22	552 434	Coude MF 3/4"	Elbow, MF 3/4"	Winkelnippel AG 3/4" - IG 3/4"	Codo, MH 3/4"	2
23	050 102 634	Raccord M 3/4" NPS - M 3/4" G	Fitting, double male, 3/4" NPS - 3/4" G	Doppelnippel AG 3/4" NPS - 3/4" G	Racor, M 3/4" NPS - M 3/4" G	4
24	76 270	Tuyau 3/4" (longueur : 1,1 m)	Hose 3/4" (length: 1.1 m / 43.31")	3/4" Schlauch (Länge: 1,1 m)	Tubería (longitud : 1,1 m)	2
25	552 444	Raccord Té MFF 3/4"	Fitting, T MFF 3/4"	T-Anschluss AG/IG/IG 3/4"	Racor, Té MHH 3/4"	1
26	552 445	Raccord Té FFM 3/4"	Fitting, T FFM 3/4"	T-Anschluss IG/IG/AG 3/4"	Racor, Té HHM 3/4"	1
27	209 582	Pivot support	Support pin	Halterung Bolzen	Pivote soporte	2
*28	146 350 095	<b>Kit accouplement</b>	<b>Coupling kit</b>	<b>Kupplungs Kit</b>	<b>Kit de acoplamiento</b>	1
29	046 350 013	▪ Jonc	▪ Stop ring	▪ Sicherungsring	▪ Anillo de retención	1
30	046 350 014	▪ Coquille (2 parties)	▪ Bush (2 parts)	▪ Kupplung (2 Teile)	▪ Coquilla (2 partes)	1
31	046 350 015	▪ Bague de fermeture	▪ Closing ring	▪ Hülse	▪ Anillo de cierre	1

Ind	#	Désignation	Description	Bezeichnung	Denominación	Qté
*32	205 213	Joint d'embase	Base seal	Grundplattendichtung	Junta de base	4
33	209 365	Embase distributeur	Distributor base	Grundplatte für Ventil	Base distribuidor	2
34	88 908	Vis inox CHc M 8x60	Stainless screw, CHc M 8x60	Schraube aus Edelstahl CHc M 8x60	Tornillo de inox, CHc M 8x60	8
<b>*35</b>	<b>146 320 092</b>	<b>Distributeur 4/2 1"</b>	<b>Distributor, 4/2 1"</b>	<b>4/2 Wege Ventil 1"</b>	<b>Distribuidor, 4/2 1"</b>	<b>2</b>
36	NC / NS	▪ Corps du distributeur	▪ Distributor body	▪ Ventilkörper	▪ Cuerpo de distribuidor	2
*37	NC / NS	▪ Joint d'embase	▪ Base seal	▪ Grundplattendichtung	▪ Junta de base	2
38	NC / NS	▪ Couvercle, côté ressort	▪ Cover, spring side	▪ Deckel, Federseite	▪ Tapa, lado muelle	2
*39	NC / NS	▪ Joint latéral, côté ressort	▪ Side seal, spring side	▪ Seitliche Dichtung, Federseite	▪ Junta lateral, lado muelle	2
40	NC / NS	▪ Guide ressort	▪ Guide for spring	▪ Federführung	▪ Guía para muelle	2
*41	NC / NS	▪ Ressort	▪ Spring	▪ Feder	▪ Muelle	2
42	NC / NS	▪ Vis	▪ Screw	▪ Schraube	▪ Tornillo	2
43	NC / NS	▪ Joint	▪ Seal	▪ Dichtung	▪ Junta	2
*44	NC / NS	▪ Tiroir	▪ Valve	▪ Schieber	▪ Cajón	2
*45	NC / NS	▪ Joint latéral, côté air	▪ Side seal, air side	▪ Seitlich Dichtung, Luftseite	▪ Junta lateral, lado aire	2
46	NC / NS	▪ Couvercle, côté air	▪ Cover, air side	▪ Deckel, Luftseite	▪ Tapa, lado aire	2
47	NC / NS	▪ Rondelle	▪ Washer	▪ Scheibe	▪ Arandela	16
48	NC / NS	▪ Vis inox CHc M 5x16	▪ Stainless screw, CHc M 5x16	▪ Schraube aus Edelstahl CHc M 5x16	▪ Tornillo de inox, CHc M 5x16	16
49	88 514	Vis inox CHc M 8x35	Stainless screw, CHc M 8x35	Schraube aus Edelstahl CHc M 8x35	Tornillo de inox, CHc M 8x35	8
50	552 542	Raccord 1/4" G	Fitting, 1/4" G	Anschluss 1/4" G	Racor, 1/4" G	2
51	903 080 401	Soupape de sécurité	Safety valve	Sicherheitsventil	Válvula de seguridad	2
52	905 120 924	Bouchon pour tube	Tube plug	Verschlussstopfen für Stecknippel	Tapón de tubo	2
53	905 120 944	Piquage droit	Fitting	Abzweigstück, gerade	Piquaje recto	2
*54	146 350 017	Silencieux équipé (x 2)	Muffler assembly (x 2)	Schalldämpfer, montierte Einheit (2x)	Silenciador equipado (x 2)	1
55	046 350 001	Flasque d'extrémité	End flange	Endflansch	Brida de extremidad	2
56	046 350 002	Flasque intermédiaire	Intermediate flange	Zwischenflansch	Brida de intermediária	1
*57	146 350 091	Cylindre	Cylinder	Zylinder	Cilindro	2
*58	909 420 810	Joint de flasque	Flange seal	Flansch Dichtring	Junta de brida	4
<b>*59</b>	<b>146 350 011</b>	<b>Kit tirant</b>	<b>Rod kit</b>	<b>Stehbolzen Kit</b>	<b>Kit tirante</b>	<b>1</b>
60	046 350 011	▪ Tirant	▪ Tie-rod	▪ Stehbolzen	▪ Tirante	8
61	953 010 027	▪ Ecrou HM 20	▪ Nut, HM 20	▪ Mutter, HM 20	▪ Tuerca, HM 20	8
*62	146 350 006	Tige de piston	Piston rod	Kolbenstange	Eje de pistón	1

Ind	#	Désignation	Description	Bezeichnung	Denominación	Qté
*63	146 350 094	<b>Kit piston</b>	<b>Piston kit</b>	<b>Kolben Kit</b>	<b>Kit de pistón</b>	1
64	046 350 008	▪ Contre-bride (2 parties)	▪ Adapter (2 parts)	▪ Flansch Halbschalen (2 Teile)	▪ Contra brida (2 partes)	2
65	046 350 007	▪ Piston	▪ Piston	▪ Luftmotor-Kolben	▪ Pistón	2
66	046 350 009	▪ Bride d'arrêt (2 parties)	▪ Stop flange (2 parts)	▪ Gegenflansch Halbschalen (2 Teile)	▪ Brida de ajuste (2 partes)	2
67	88 166	▪ Vis CHc M 8x50	▪ Screw, CHc M 8x50	▪ Schraube CHc M 8x50	▪ Tornillo, CHc M 8x50	12
*68	81 081	Joint de piston	Piston seal	Kolbendichtung	Junta de pistón	2
*69	146 350 096	<b>Kit palier</b>	<b>Bearing kit</b>	<b>Lager Kit</b>	<b>Kit de palier</b>	1
70	88 134	▪ Vis CHc M 6x20	▪ Screw, CHc M 6x20	▪ Schraube CHc M 6x20	▪ Tornillo, CHc M 6x20	12
71	046 350 010	▪ Palier	▪ Bearing	▪ Lager	▪ Palier	3
*72	84 188	Joint FKM	Seal, FKM	Dichtung aus FKM	Junta FKM	3
*73	909 420 280	Joint FKM	Seal, FKM	Dichtung aus FKM	Junta FKM	3
*74	909 420 109	Joint	Seal	Dichtring	Junta	2
75	88 203	Vis CHc M 10x20	Screw, CHc M 10x20	Schraube CHc M 10x20	Tornillo, CHc M 10x20	1
76	046 350 016	Came	Cam	Nocken	Leva	1
82	552 447	Raccord droit 1/4"	Straight fitting, 1/4"	Gerader Nippel 1/4"	Racor recto, 1/4"	1
77	905 120 925	Raccord Y MF T 2,7x4	Fitting, Y MF T 2,7x4	Y-Steckanschluss A/I Schlauch 2,7x4	Racor, Y MH T 2,7x4	2
78	905 120 928	Raccord T 4x6 - 2,7x4	Fitting, T 4x6 - 2,7x4	Reduzierung 4x6 - 2,7x4	Racor, T 4x6 - 2,7x4	1
79	903 130 508	Réducteur de pression 1/4" G	Pressure reducer 1/4" G	Druckreduziernippel 1/4" G	Reductor de presión 1/4" G	1
80	905 120 907	Raccord droit 1/8"	Straight fitting, 1/8"	Gerader Nippel 1/8"	Racor recto, 1/8"	1
81	905 124 901	Raccord droit 1/8"	Straight fitting, 1/8"	Gerader Nippel 1/8"	Racor recto, 1/8"	1
82	76 607	Tube PU 4x6 (longueur : 2 m)	Tube PU 4x6 (length: 2 m / 78.74")	Schlauch (Länge: 2 m)	Tubo (longitud : 2 m)	1
83	76 519	Câble de mise à la terre	Cable ground	Erdungskabel	Cable de puesta a tierra	1
84	055 680 006	Borne de mise à la terre équipée	Earth terminal assembly	Erdungsanschluss montiert	Toma de tierra equipada	1
*	146 350 098	<b>Pochette de joints moteur(ind. 32 (x4), 58 (x4), 68 (x2), 72 (x3), 73 (x3), 74 (x2))</b>	<b>Seal kit air motor (ind. 32 (x4), 58 (x4), 68 (x2), 72 (x3), 73 (x3), 74 (x2))</b>	<b>Dichtungssatz des Luftmotors (beinhaltet Pos. 32 (4x), 58 (4x), 68 (2x), 72 (3x), 73 (3x), 74 (2x))</b>	<b>Bolsa de juntas motor (índ. 32 (x4), 58 (x4), 68 (x2), 72 (x3), 73 (x3), 74 (x2))</b>	1
*	146 320 093	<b>Pochette de maintenance distributeur 4/2 1" (ind. 37, 39, 41, 44, 45)</b>	<b>Servicing kit distributor 4/2 1" (ind. 37, 39, 41, 44, 45)</b>	<b>Reparatursatz des 4/2 Wege Ventils 1" (beinhaltet Pos. 37, 39, 41, 44, 45)</b>	<b>Bolsa de reparación del distribuidor 4/2 1" (ind. 37, 39, 41, 44, 45)</b>	1

\* Pièces de maintenance préconisées.

\* Preceding the index number denotes a suggested spare part.

\* Bezeichnete Teile sind empfohlene Ersatzteile.

\* Piezas de mantenimiento preventivas.

N C : Non commercialisé.

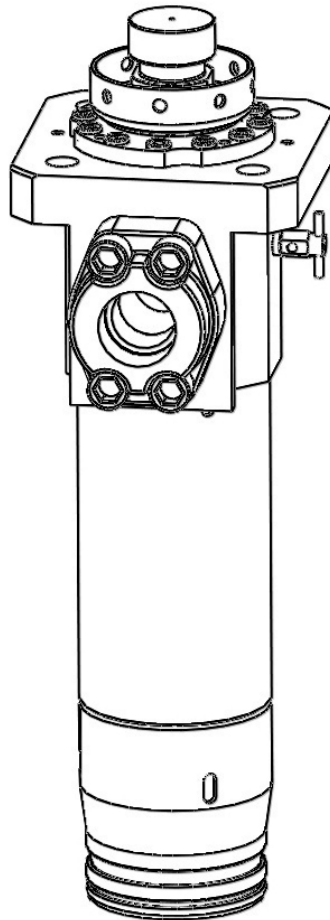
N S : Denotes parts are not serviceable.

N S : Bezeichnete Teile gibt es nicht einzeln, sondern nur komplett.

N S : no suministrado.

**HYDRAULIQUE A BILLE / BALL FLUID SECTION  
KUGEL HYDRAULIKTEIL / HIDRÁULICA CON BOLA  
EOS C980-HD  
# 144 251 006**

**NOTICE ORIGINALE  
/ TRANSLATION OF THE ORIGINAL MANUAL  
/ ÜBERSETZUNG DER ORIGINAL BEDIENUNGSANLEITUNG  
/ TRADUCCIÓN DEL LIBRO ORIGINAL**







Ind	#	Désignation	Description	Bezeichnung	Denominación	Qté
1	-	<b>Bride supérieure</b>	<b>Upper flange</b>	<b>Oberer Flansch</b>	<b>Brida superior</b>	1
*2	144 250 001	▪ <b>Bride produit</b>	▪ <b>Fluid flange</b>	▪ <b>Material Flansch</b>	▪ <b>Brida producto</b>	1
*3	144 250 096	▪ <b>Cartouche assemblée</b>	▪ <b>Cartridge assembly</b>	▪ <b>Packung komplett</b>	▪ <b>Cartucho equipado</b>	1
4	211 562	▪ ▪ Cartouche	▪ ▪ Cartridge	▪ ▪ Packung	▪ ▪ Cartucho	1
5	930 151 279	▪ ▪ Vis CHc M 8x20	▪ ▪ Screw, CHc M 8x20	▪ ▪ Schraube CHc M 8x20	▪ ▪ Tornillo, CHc M 8x20	12
6	210 731	▪ ▪ Presse-joint mâle	▪ ▪ Male washer	▪ ▪ Stützring konvex	▪ ▪ Prensa junta macho	1
7	210 730	▪ ▪ Presse-joint femelle	▪ ▪ Female washer	▪ ▪ Stützring konkav	▪ ▪ Prensa junta hembra	1
*8	909 420 265	▪ ▪ Joint FKM	▪ ▪ Seal, FKM	▪ ▪ Dichtung aus FKM	▪ ▪ Junta FKM	1
*9	144 250 098	▪ <b>Bride ISO FLANSH F 1"1/2</b>	▪ <b>ISO FLANSH flange F 1"1/2</b>	▪ <b>Flansch ISO FLANSH IG 1"1/2</b>	▪ <b>Brida ISO FLANSH H 1"1/2</b>	1
10	905 260 002	▪ ▪ Bride	▪ ▪ Flange	▪ ▪ Flansch	▪ ▪ Brida	1
11	932 151 607	▪ ▪ Vis CHc M 16x60	▪ ▪ Screw, CHc M 16x60	▪ ▪ Schraube CHc M 16x60	▪ ▪ Tornillo, CHc M 16x60	4
12	050 040 327	▪ ▪ Joint torique	▪ ▪ O Ring	▪ ▪ O-Ring	▪ ▪ Junta O Ring	1
*13	144 250 008	Cuve presse-garniture	Wetting-cup	Spülmitteltasse	Cubeta prensa-guarnición	1
*14	210 724	Cale presse-étoupe	Cup block	Distanzring	Calce de prensa-estopa	1
*15	84 395	Joint chevron PU	Chevron seal, PU	Packungsring PU	Junta chevrón, PU	5
*16	210 722	Joint chevron PE	Chevron seal, PE	Packungsring PE	Junta chevrón, PE	1
17	210 431	Bouchon de purge	Drain plug	Ablafschraube	Tapón de vaciado	1
*18	144 250 002	Cylindre	Cylinder	Materialzylinder	Cilindro	1
*19	84 456	Joint FKM	Seal, FKM	Dichtung aus FKM	Junta FKM	2
*20	144 250 015	<b>Piston assemblé</b>	<b>Piston assembly</b>	<b>Kolben komplett</b>	<b>Pistón equipado</b>	1
21	044 250 015	▪ Piston	▪ Piston	▪ Kolben	▪ Pistón	1
22	210 712	▪ Presse-joint mâle	▪ Male washer	▪ Stützring konvex	▪ Prensa junta macho	1
23	210 713	▪ Presse-joint femelle	▪ Female washer	▪ Stützring konkav	▪ Prensa junta hembra	1
*24	210 726	Joint chevron PE	Chevron seal, PE	Packungsring PE	Junta chevrón, PE	3
*25	211 318	Joint chevron PTFE	Chevron seal, PTFE	Packungsring PTFE	Junta chevrón, PTFE	3
*26	144 250 005	<b>Siège de piston assemblé</b>	<b>Piston seat assembly</b>	<b>Kolbensitz komplett</b>	<b>Asiento de pistón equipado</b>	1
27	044 250 005	▪ Siège de piston	▪ Piston seat	▪ Kolbensitz	▪ Asiento de pistón	1
28	87 532	▪ Bille Ø 32 carbure	▪ Ball Ø 32, carbide	▪ Kugel Ø 32 Hartmetall	▪ Bola Ø 32, carburo	1
29	934 171 194	▪ Vis Hc M 5x16	▪ Screw, Hc M 5x16	▪ Schraube Hc M 5x16	▪ Tornillo, Hc M 5x16	1
*30	107 161	<b>Kit guide de bille</b>	<b>Ball guide kit</b>	<b>Kugelhäufig Kit</b>	<b>Kit guía de bola</b>	1
31	211 489	▪ Guide de bille	▪ Ball guide	▪ Kugelhäufig	▪ Guía de bola	1
32	934 171 335	▪ Vis Hc M 8x25	▪ Screw, Hc M 8x25	▪ Schraube Hc M 8x25	▪ Tornillo, Hc M 8x25	1
33	88 533	▪ Écrou	▪ Nut	▪ Mutter	▪ Tuerca	1

Ind	#	Désignation	Description	Bezeichnung	Denominación	Qté
*34	144 250 097	<b>Siège d'aspiration</b>	<b>Suction seat</b>	<b>Saugventil Sitz</b>	<b>Asiento de aspiración</b>	1
35	87 544	▪ Bille Ø 44,5 carbure	▪ Ball Ø 44,5, carbide	▪ Kugel Ø 44,5 Hartmetall	▪ Bola Ø 44,5, carburo	1
36	210 896	▪ Siège	▪ Seat	▪ Sitz	▪ Asiento	1
*37	84 458	Joint PTFE	Seal, PTFE	Dichtung aus PTFE	Junta PTFE	1
38	044 250 003	Corps de clapet	Valve body	Saugventil Körper	Cuerpo de válvula	1
*39	84 457	Joint FKM	Seal, FKM	Dichtung aus FKM	Junta FKM	1
*	106 591	<b>Pochette de joints (ind. 8, 14, 15 (x5), 16, 19 (x2), 24 (x3), 25 (x3), 37, 39)</b>	<b>Seal kit (ind. 8, 14, 15 (x5), 16, 19 (x2), 24 (x3), 25 (x3), 37, 39)</b>	<b>Dichtungssatz (beinhaltet Pos. 8, 14, 15 (5x), 16, 19 (2x), 24 (3x), 25 (3x), 37, 39)</b>	<b>Bolsa de juntas (índ. 8, 14, 15 (x5), 16, 19 (x2), 24 (x3), 25 (x3), 37, 39)</b>	1

\* Pièces de maintenance préconisées.

\* Preceding the index number denotes a suggested spare part.

\* Bezeichnete Teile sind empfohlene Ersatzteile.

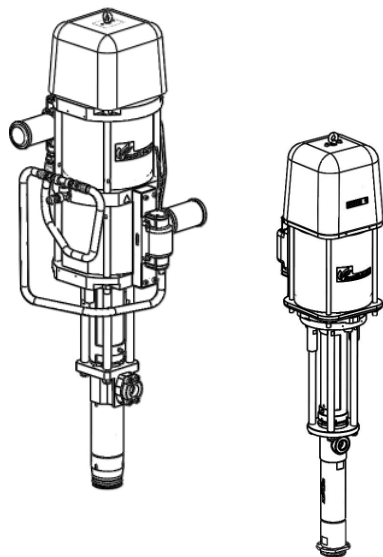
\* Piezas de mantenimiento preventivas.

N C : Non commercialisé.

N S : Denotes parts are not serviceable.

N S : Bezeichnete Teile gibt es nicht einzeln, sondern nur komplett.

N S : no suministrado.



## **POMPES A BILLE**

**EOS**

**ENTRETIEN PREVENTIF**

### **NOTICE ORIGINALE**

***IMPORTANT : Lire attentivement tous les documents avant le stockage, l'installation ou la mise en service du matériel concerné (à usage strictement professionnel).***

PHOTOS ET ILLUSTRATIONS NON CONTRACTUELLES. MATERIELS SUJETS A MODIFICATION(S) SANS PREAVIS.

#### **KREMLIN - REXSON**

150, avenue de Stalingrad

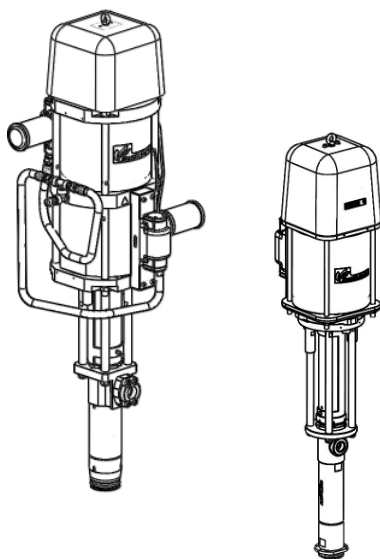
93 245 - STAINS CEDEX – France

☎ : 33 (0)1 49 40 25 25      Fax : 33 (0)1 48 26 07 16

**[www.kremlin-rexson.com](http://www.kremlin-rexson.com)**

OPERATION A EFFECTUER	FREQUENCE					
	Q	H	M	T	S	A
<b>GENERAL</b>						
Vérifier les mises à la terre	X					
Détecter les fuites aux raccords		X				
Contrôler l'état des tuyaux			X			
Manœuvrer toutes les vannes			X			
<b>POMPE</b>						
Nettoyer le piston des pompes (ne pas laisser de produit sécher dessus)		X				
Contrôler l'étanchéité de la tige de piston		X				
Vérifier qu'il n'y ait pas de fuite à la cartouche supérieure		X				
Contrôler le serrage de la garniture supérieure (pompe arrêtée et sans air sur le moteur; décompresser le réseau)			X			
<b>Attention : rincer la pompe pour tout arrêt prolongé de l'installation de plus de 15 jours</b>						
<b>MOTEUR</b>						
Contrôler l'étanchéité de la tige de piston					X	
Vérifier l'état de propreté de la logique de commande			X			
Contrôler le colmatage du (des) silencieux						X
Contrôler l'absence de fuites d'air						X
Contrôler l'état des flexibles air						X
Contrôler le bon encliquetage des liaisons raccords/flexibles						X
Contrôler l'état général des flexibles d'alimentation (caoutchouc, sertissage,...), des régulateurs et des manomètres						X
Contrôler le serrage des composants						X
Contrôler la fixation du capot						X
Contrôler le bon fonctionnement de la (des) soupape(s) de sécurité						X
Q : quotidien H : hebdomadaire		M : mensuel T : trimestriel		S : semestriel A : annuel		





## **POMPES A BILLE**

### **EOS**

#### **GUIDE DE DEPANNAGE**

### **NOTICE ORIGINALE**

***IMPORTANT : Lire attentivement tous les documents avant le stockage, l'installation ou la mise en service du matériel concerné (à usage strictement professionnel).***

PHOTOS ET ILLUSTRATIONS NON CONTRACTUELLES. MATERIELS SUJETS A MODIFICATION(S) SANS PREAVIS.

#### **KREMLIN - REXSON**

150, avenue de Stalingrad

93 245 - STAINS CEDEX – France

☎ : 33 (0)1 49 40 25 25      Fax : 33 (0)1 48 26 07 16

**[www.kremlin-rexson.com](http://www.kremlin-rexson.com)**

**La pompe est soumise à la directive ATEX et ne doit en aucun cas être modifiée.  
Le non-respect de cette préconisation ne saurait engager notre responsabilité.**

**Des protecteurs (capot moteur, protecteur d'accouplement, carters,...) sont mis en place pour une utilisation sûre du matériel.**

**Le fabricant ne peut être tenu pour responsable en cas de dommages corporels ainsi que des pannes et / ou endommagement du matériel résultant de la destruction, de l'occultation ou du retrait total ou partiel des protecteurs.**



**ATTENTION :**

**Avant toute intervention, couper l'alimentation en air et suivre impérativement les consignes de sécurité. Ouvrir la purge ou le pistolet pour décompresser le pistolet. Mettre l'élévateur en position basse.**

DEFAUTS	CAUSES	REMEDES
La pompe ne fonctionne pas ou s'arrête	Le produit est polymérisé, durci, séché dans la pompe	Nettoyer la pompe; changer les pièces si nécessaire.
	Rupture de pièce(s) dans la pompe	Démonter, vérifier, remplacer.
	Mauvaise alimentation en air	Vérifier la pression d'air.
	Garniture du piston hydraulique collée	Nettoyer ou remplacer la garniture.
	Givrage du moteur	Réchauffer l'appareil; mettre un peu d'huile.
	Tuyau sortie produit bouché	Changer le tuyau.
	Buse du pistolet bouchée	Nettoyer la buse.
La pompe bâte en permanence (robinet de purge fermé)	Pas d'amorçage	Vérifier la pression gavage.
	Manque de produit	Ajouter du produit.
	Clapets collés	Nettoyer ou remplacer les clapets.
La pompe à l'arrêt, le piston continue de descendre	Clapet d'aspiration usé ou mal monté	Vérifier et remplacer les pièces.
	Bouchon ou vanne de purge non étanche	
La pompe à l'arrêt, le piston continue de monter	Joints supérieurs ou clapet de refoulement usés ou mal montés	Vérifier et remplacer les pièces.
	Bouchon ou vanne de purge non étanche	



DEFAUTS	CAUSES	REMEDES
La pompe ne délivre pas suffisamment de pression	Pression d'air au moteur insuffisante (vanne insuffisamment ouverte, fuite d'air, ...)	Vérifier; régler.
	Alimentation en air du moteur insuffisante ou échappement colmaté	Vérifier filtre et montage.
	Flexible mal adapté	Changer le flexible.
	Joints de presse-étoupe ou de tête de piston usés	Vérifier le montage et remplacer les joints.
La pompe fonctionne mais débit irrégulier	Prise d'air dans le circuit d'aspiration	Vérifier le montage, l'état des pièces, le serrage des éléments et les joints.
	Clapets non étanches ou collés sur leurs sièges	Nettoyer.
	Clapets usés	Vérifier les clapets et les changer.
	Clapets mal montés	Vérifier les clapets et les remonter.
	Fuite à l'échappement	Vérifier les joints du (des) distributeur(s) de puissance; les changer si nécessaire.
	Silencieux colmaté(s)	Nettoyer ou changer.
Chutte de pression importante à la descente	Levée de bille trop importante	Régler la vis de la cage de bille pour limiter la levée; bloquer avec le contre écrou.
Fuite de produit par le corps de la pompe	Cylindre mal serré	Vérifier le cylindre et les joints ; remplacer les pièces si nécessaire.
	Absence de joints ou joints endommagés	
Le piston descend rapidement (fonction simple effet)	Pompe mal gavée	Vérifier les paramètres d'utilisation des accessoires (pression sur plateau suiveur ou canne d'aspiration, ...) : ces derniers peuvent être mal adaptés ou obstrués.
	Clapet d'aspiration usé	Vérifier et remplacer les pièces.
	Un corps étranger obstrue le clapet d'aspiration	Nettoyer et vérifier.
	Mauvais montage des joints de piston ou joints endommagés	Vérifier le montage; changer si nécessaire.
Le piston monte rapidement	Clapet de refoulement usé ou endommagé	Vérifier et remplacer les pièces.
	Un corps étranger obstrue le clapet de refoulement	Nettoyer et vérifier.
	Mauvais montage des joints de piston ou joints endommagés	Vérifier le montage; changer si nécessaire.

DEFAUTS	CAUSES	REMEDES
Le piston descend très vite jusqu'à mi-course et reprend son mouvement lent	Pompe mal purgée	Ouvrir le robinet de purge et refermer après la sortie des bulles.
	Fuite au clapet d'aspiration	Vérifier le clapet d'aspiration; le remplacer si nécessaire.
Fonctionnement anormal après emballement ou température importante	Joints de tête de piston ou de presse-étoupe trop serrés, endommagés	Vérifier le montage; diminuer la cadence de pompage; remplacer les pièces si nécessaire.
	Réservoir produit vide	Remplir le réservoir, vérifier le circuit d'aspiration, l'absence de prise d'air.
Fuite aux joints de presse-étoupe	Serrage insuffisant de la coupelle	Serrer la coupelle.
	Mauvais montage des joints de presse-étoupe	Vérifier le montage.
	Joints endommagés ou usés	Les remplacer.
Les joints de presse-étoupe se détériorent rapidement	La pompe a fonctionné à vide	Utilisation anormale de la pompe.
	Absence de lubrifiant dans la coupelle (séchage du produit pompé sur la tige de piston)	Ajouter du lubrifiant dans la coupelle.
Baisse de débit du produit	Fuite à l'échappement	Vérifier joint(s) de piston; le(s) changer si nécessaire. Vérifier les joints du(des) distributeur(s) de puissance; les changer si nécessaire.
	Silencieux colmaté(s)	Nettoyer ou changer.
Importante fuite à l'échappement	Mauvais montage des joints du(des) distributeur(s) de puissance	Vérifier les joints; les remplacer si nécessaire.
	Distributeur(s) de puissance défectueux	Vérifier le fonctionnement; remplacer si nécessaire.
Blocage piston(s) moteur	Capteurs défectueux	Régler les capteurs; les remplacer si nécessaire.
	Distributeur de commande défectueux	Vérifier le fonctionnement du distributeur de commande; le remplacer si nécessaire.
	Distributeur(s) de puissance défectueux	Vérifier le fonctionnement; remplacer si nécessaire.
	Circuit pneumatique défectueux	Vérifier le circuit.
Le moteur semble fonctionner mais l'hydraulique ne débite pas de produit	Accouplement défaillant	Vérifier l'accouplement.



# **POMPE A BILLE EOS 60-C980-HD**

## ***FONCTIONNEMENT ET MISE EN SERVICE***

### **NOTICE ORIGINALE**

***IMPORTANT : Lire attentivement tous les documents avant le stockage, l'installation ou la mise en service du matériel concerné (à usage strictement professionnel).***

PHOTOS ET ILLUSTRATIONS NON CONTRACTUELLES. MATERIELS SUJETS A MODIFICATION(S) SANS PREAVIS.

#### **KREMLIN - REXSON**

150, avenue de Stalingrad

93 245 - STAINS CEDEX – France

**☎** : 33 (0)1 49 40 25 25      **Fax** : 33 (0)1 48 26 07 16

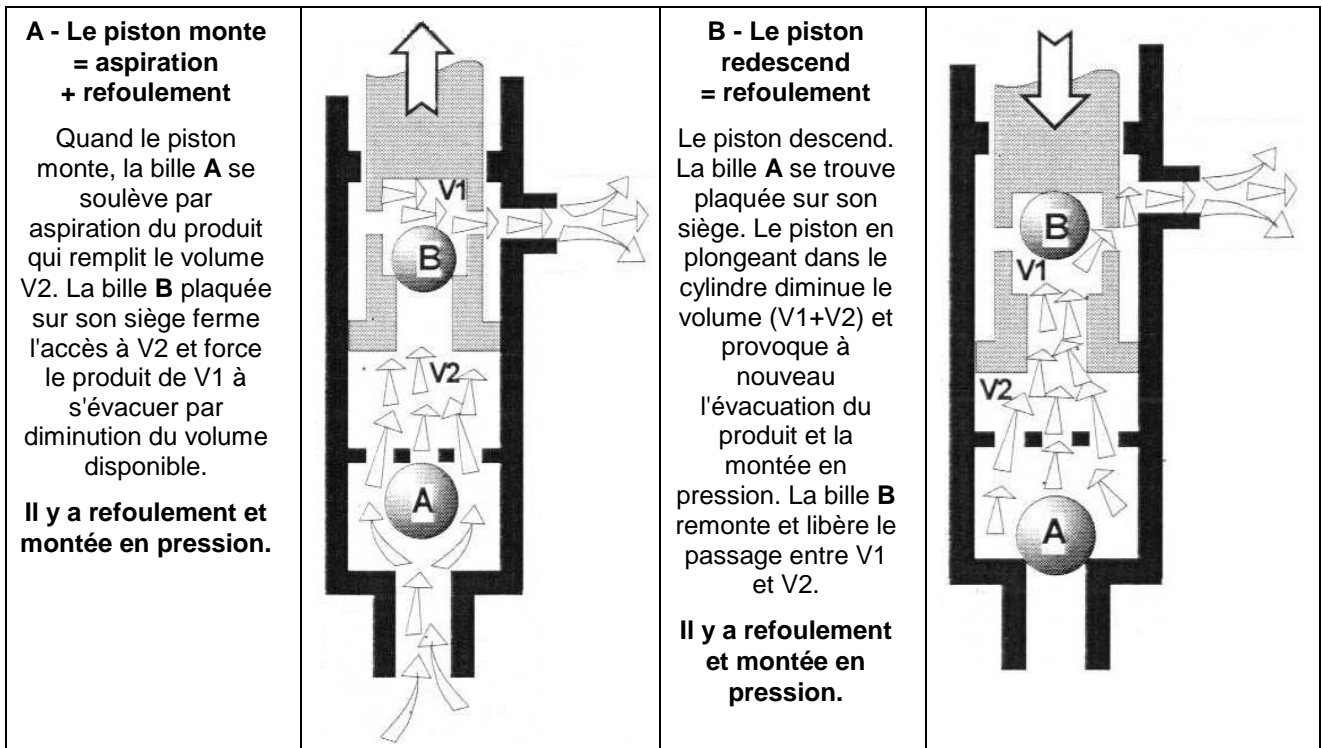
**[www.kremlin-rexson.com](http://www.kremlin-rexson.com)**

## 1. PRINCIPE DE FONCTIONNEMENT

Les moteurs pneumatiques sont destinés à être accouplés aux hydrauliques préconisées par KREMLIN-REXSON afin d'obtenir le ratio et le débit prévu.

Ces moteurs sont à mouvements alternatifs rectilignes et fonctionnent par alimentation en air comprimé. Le système d'inversion s'effectue par l'intermédiaire :

- d'un (ou deux) distributeur 4/2,
- de deux capteurs,
- d'un distributeur 5/2.

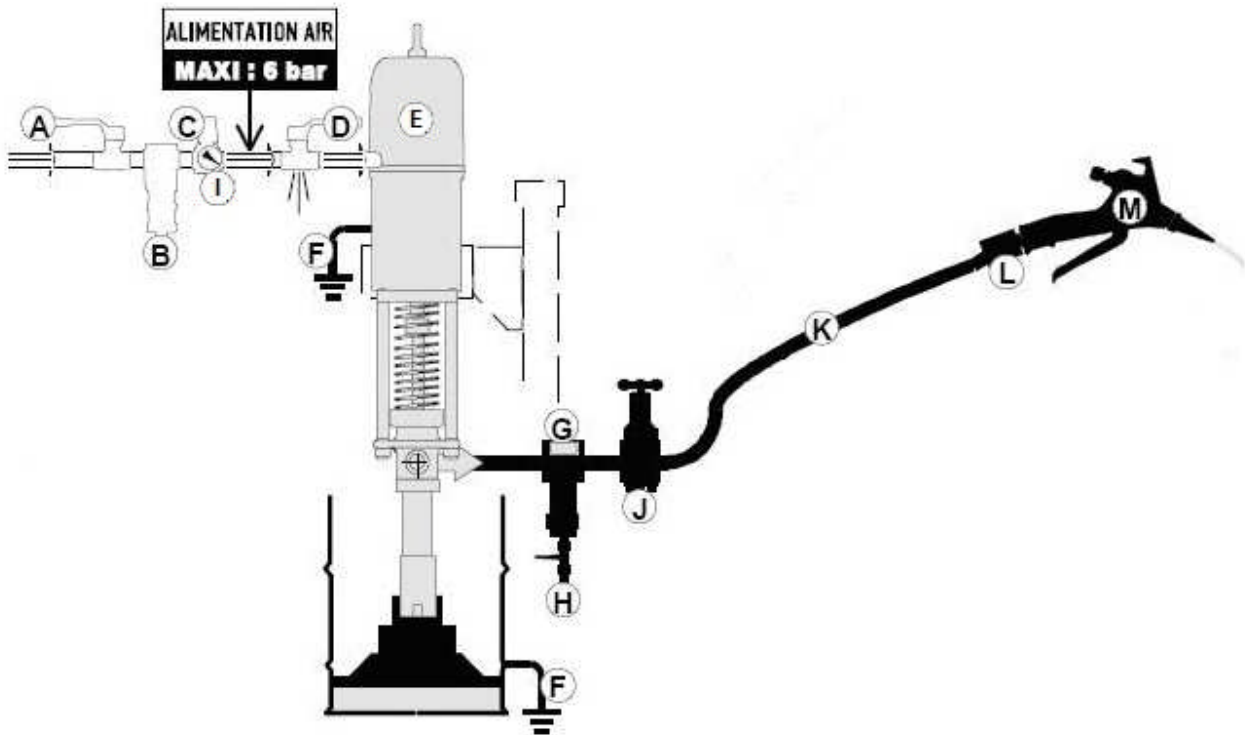


### ATTENTION!



Les frottements engendrés par le déplacement du produit à l'intérieur de la pompe et de ses accessoires ainsi que ceux provoqués par les joints d'étanchéité, créent de l'électricité statique et des étincelles pouvant provoquer incendie ou explosion. Il convient donc de relier l'hydraulique à la terre par le câble de masse du moteur.

## 2. INSTALLATION



A	Vanne d'air (arrêt général)	G	Filtre produit
B	Filtre ou épurateur	H	Vanne (HP) de purge produit
C	Régulateur d'air	J	Régulateur produit
I	Manomètre	K	Flexible (HP) avec mise à la terre
D	Vanne de décompression (air)	L	Raccord tournant
E	Pompe	M	Pistolet
F	Mise à la terre		

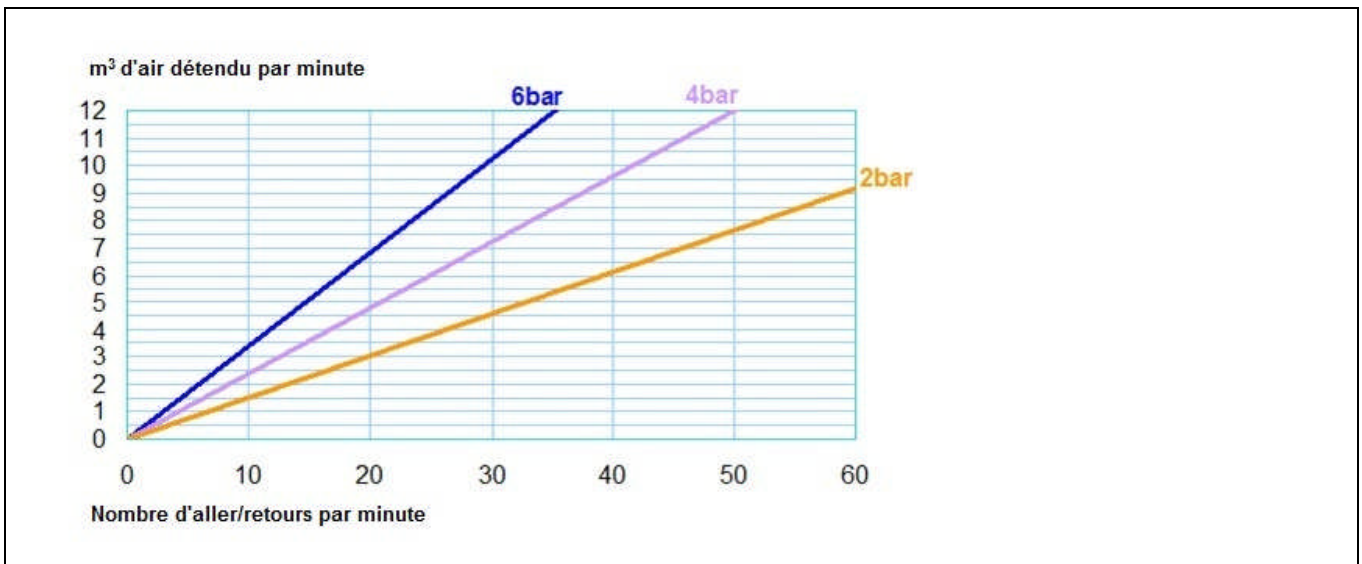
(Pour tout montage particulier, veuillez contacter KREMLIN REXSON).

### 3. UTILISATION

#### ▪ REGLAGE

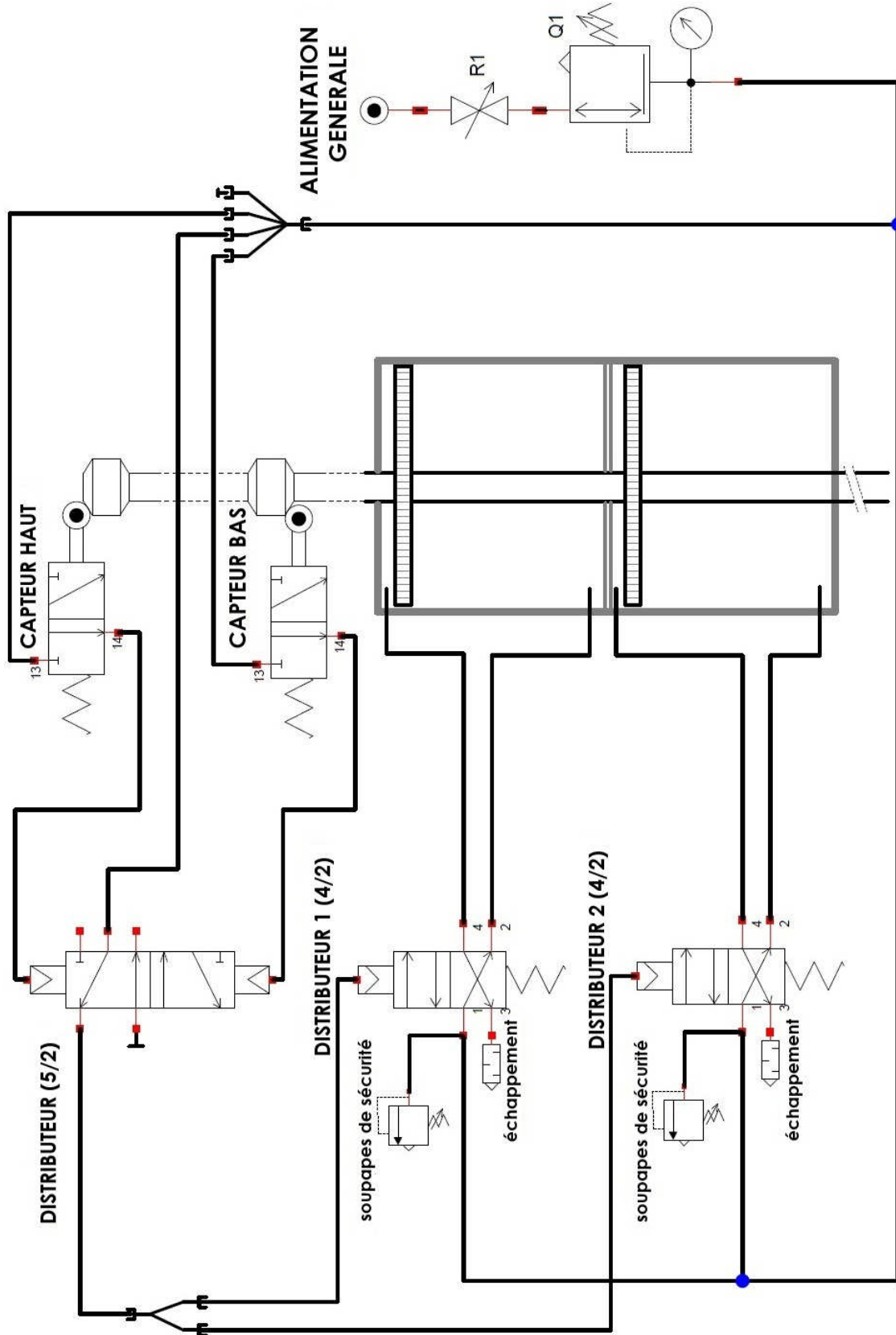
L'augmentation de la pression d'air d'alimentation du moteur (par le régulateur d'air) provoque l'augmentation du nombre d'allers-retours / mn (cycles) du piston de pompe, entraînant l'augmentation du débit et la multiplication de la pression de sortie du produit pompé.

CONSOMMATION D'AIR DU MOTEUR	
Poussée du moteur à 6 Bar	
Type	daN
9200-2	9000

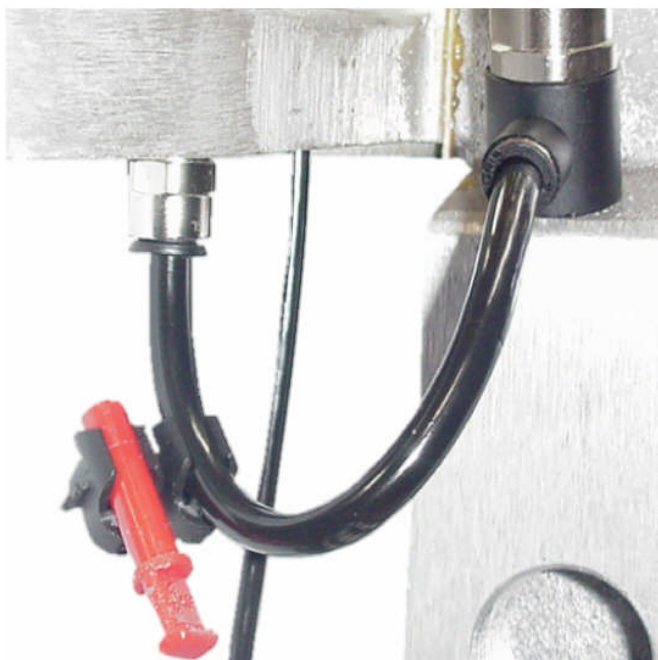


## 4. CABLAGE PNEUMATIQUE

Schéma pneumatique

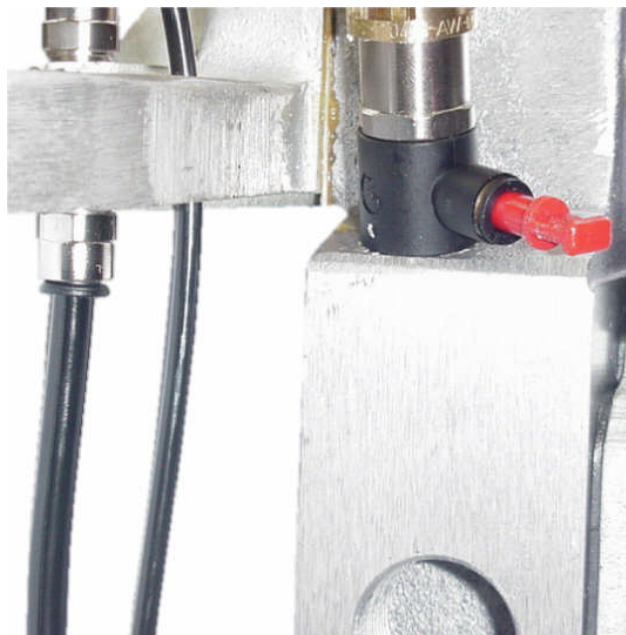


Câblage standard



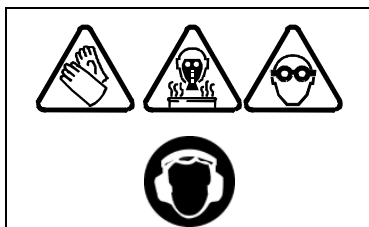
Tous les moteurs assemblés en usine sont câblés en pilotage standard. Le seuil de démarrage du moteur est d'environ 1,5 Bar.

Pilotage direct



Si l'utilisateur souhaite obtenir un démarrage du moteur à une pression d'environ 0,5 Bar, le câblage peut-être modifié en pilotage direct.

## 5. MISE EN SERVICE



L'opérateur doit disposer de protections individuelles telles que : gants, masque, protecteurs auditifs, lunettes, vêtements... selon l'utilisation du matériel.

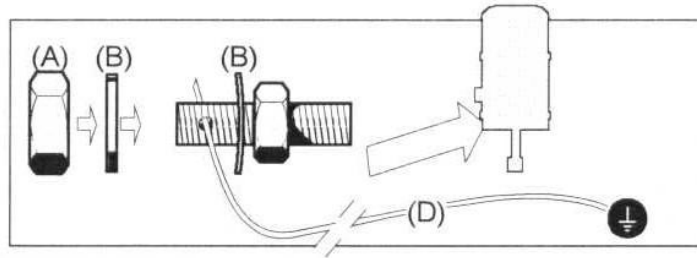
L'utilisateur doit s'assurer de la ventilation du lieu d'utilisation du matériel.

### ■ AVANT LA MISE EN SERVICE

**Des protecteurs (capot moteur, protecteur d'accouplement, carters,...) sont mis en place pour une utilisation sûre du matériel.  
Le fabricant ne peut être tenu pour responsable en cas de dommages corporels ainsi que des pannes et / ou endommagement du matériel résultant de la destruction, de l'occultation ou du retrait total ou partiel des protecteurs.**



## MISE A LA TERRE DE LA POMPE



Desserrer l'écrou de blocage (A), passer entre les rondelles (B) l'extrémité d'un fil de terre (D) (section mini. : 1,5 mm<sup>2</sup>) dans le trou de la borne. Resserrer l'écrou de blocage. Raccorder l'autre extrémité du fil à une véritable « terre » conforme à la réglementation du pays concerné.

Faire contrôler la continuité de la terre par un électricien qualifié. Si la continuité de la terre n'est pas assurée, vérifier la borne, le fil électrique, l'étrier et le point de mise à la terre. Ne jamais faire fonctionner la pompe sans avoir résolu ce problème.

## RACCORDEMENT A L'ALIMENTATION EN AIR COMPRIME

Pour le bon fonctionnement et une longévité optimale du moteur, l'air d'alimentation doit être filtré à 5 µ et non lubrifié.

- Il est impératif de monter une **vanne à décompression** après le régulateur d'air et au plus près de l'entrée du moteur afin de pouvoir suivre la procédure de décompression.
- Le flexible d'alimentation air du moteur devra avoir un diamètre intérieur d'au moins 19 mm.

Procéder ensuite comme suit :

- Accoupler le moteur avec la pompe préconisée
- Brancher l'alimentation d'air principale au moteur
- Régler la pression au régulateur air

### ■ REGLAGE

**Des protecteurs (capot moteur, protecteur d'accouplement, carters,...) sont mis en place pour une utilisation sûre du matériel.**

**Le fabricant ne peut être tenu pour responsable en cas de dommages corporels ainsi que des pannes et / ou endommagement du matériel résultant de la destruction, de l'occultation ou du retrait total ou partiel des protecteurs.**

Avant la mise en service, remplir la coupelle du presse-étoupe à moitié avec le lubrifiant "T".

Suivre la procédure ci-dessous (voir visuel page 2) :

- La vanne principale d'air (A) est fermée
- Fermer la vanne de décompression (D)
- Fermer la vanne de purge (H)
- Régler le régulateur d'air (C) sur 'O'
- Régler le régulateur produit (J) sur 'O'
- Verrouiller le pistolet (M) (vanne, robinet, etc.)
- Ouvrir partiellement la vanne de purge (H) en plaçant un récipient afin de récupérer le produit purgé
- Ouvrir la vanne d'air (A)
- Ouvrir la vanne d'air de décompression (D)
- Régler le régulateur d'air (C) pour que la pompe fonctionne lentement
- Maintenir ce fonctionnement afin d'évacuer l'air contenu dans le plateau suiveur et la pompe

- Le produit doit s'écouler de façon continue (sans bulle d'air)
- Fermer la vanne de purge (H)
- Ouvrir le régulateur produit (J)
- Ouvrir le pistolet (M) (vanne, robinet, etc.) et le maintenir sur le bord du récipient (relié à la terre) afin d'évacuer l'air contenu dans le flexible, le pistolet, la vanne, etc.
- Le produit doit s'écouler de façon continue (sans bulle d'air)
- La pompe doit s'arrêter de battre lorsque l'on ferme le pistolet (M) (vanne, robinet, etc.)

Régler ensuite :

- La pression d'air au régulateur (C)
- La pression produit au régulateur (J)

En fonction :

- de la viscosité du produit
- du diamètre de l'orifice de la buse du pistolet (M)
- de la longueur et des diamètres des flexibles produit (K)
- de la vitesse de travail

**Nota : avant la mise en production, il convient de faire un essai pour s'assurer de la bonne plage d'utilisation.** La coupelle de presse-étoupe doit être serrée modérément. Un serrage trop important détériore rapidement les joints de presse-étoupe. Une clé est fournie pour permettre un serrage convenable.

#### **Resserrage de la coupelle du presse-étoupe :**

- Remplir la coupelle de lubrifiant T
- Faire fonctionner la pompe, puis resserrer la coupelle après 10 minutes, puis 1 heure, puis 1 journée de fonctionnement
- En cas de fuite, la coupelle doit être resserrée

#### **Procédure de resserrage :**

- Décompresser le moteur (consulter la procédure de décompression)
- Décompresser le circuit-produit (consulter la procédure de décompression)
- Resserrer la coupelle, la nettoyer et la remplir de lubrifiant T
- Fermer les circuits de purge de la pompe
- Ouvrir la vanne d'air du moteur

## ■ MISE EN PRODUCTION

**Des protecteurs (capot moteur, protecteur d'accouplement, carters,...) sont mis en place pour une utilisation sûre du matériel.**

**Le fabricant ne peut être tenu pour responsable en cas de dommages corporels ainsi que des pannes et / ou endommagement du matériel résultant de la destruction, de l'occultation ou du retrait total ou partiel des protecteurs.**

Les pompes sont essayées dans nos ateliers avec du lubrifiant.

Avant la mise en service, il y a lieu de procéder à l'élimination de ce lubrifiant par un rinçage avec un solvant approprié.

## 6. ARRET EN FIN DE TRAVAIL

Réduire la pression du détendeur d'air (C) jusqu'à lire **0 bar** sur le manomètre (I).

Appuyer sur la gâchette du pistolet pour décompresser le circuit de produit.

Laisser la pompe pleine de produit.

Si la pompe est équipée d'un plateau pousseur, celui-ci doit rester en contact avec le produit pour agir comme un couvercle et éviter au produit de sécher.

En cas d'immobilisation, après rinçage, conserver la pompe pleine de diluant.

Effectuer une procédure de décompression.

### ▪ ARRET DE COURTE DUREE

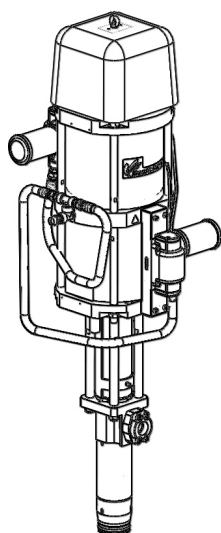
Il convient de rincer correctement l'installation avec un solvant approprié afin d'éviter la prise de produit à l'intérieur de la pompe, des flexibles ou des accessoires. Le solvant doit circuler en circuit fermé jusqu'à l'obtention d'un rinçage suffisant.

Il est conseillé de stopper le pompe en position « inversion basse » afin d'éviter la prise du produit sur la tige de piston.

- 1 - Réduire la pression du détendeur d'air (C) jusqu'à lire **0 bar** sur le manomètre (I)
- 2 - Appuyer sur la gâchette du pistolet pour décompresser le circuit de produit
- 3 - Dévisser le détendeur d'air du pistolet jusqu'à lire **0 bar** sur le manomètre (I)
- 4 - Démonter la tête du pistolet et la buse et les faire tremper dans le solvant

### ▪ ARRET DE LONGUE DUREE

Après rinçage, pour éviter toute corrosion, remplir la pompe d'un solvant contenant de l'huile afin d'éviter la formation de poches d'air et neutraliser le produit résiduel.



## **POMPE A BILLE**

**EOS 60-C980-HD**

**CARACTERISTIQUES TECHNIQUES**

### **NOTICE ORIGINALE**

**IMPORTANT : Lire attentivement tous les documents avant le stockage, l'installation ou la mise en service du matériel concerné (à usage strictement professionnel).**

PHOTOS ET ILLUSTRATIONS NON CONTRACTUELLES. MATERIELS SUJETS A MODIFICATION(S) SANS PREAVIS.

#### **KREMLIN - REXSON**

150, avenue de Stalingrad  
93 245 - STAINS CEDEX – France

☎ : 33 (0)1 49 40 25 25      Fax : 33 (0)1 48 26 07 16

**[www.kremlin-rexson.com](http://www.kremlin-rexson.com)**

## 1. DESCRIPTION

- Pompe pneumatique.

### Recommandé pour :

- Le transfert, le transvasement ou la pulvérisation de différents produits liquides et pâteux.

## 2. CARACTERISTIQUES TECHNIQUES

Type moteur ..... 9200-2  
Type corps de pompe ..... EOS C980-HD  
Rapport de pression ..... 60/1  
Poids (pompe nue)..... 165 kg

Course moteur	200 mm
Volume de produit délivré par cycle	980 cm <sup>3</sup>
Débit libre (litre/minute)	58,8
Débit (à 30 cycles)	29,4 l
Pression entrée air maximum	6 bar
Pression produit maximum	360 bar
Pression acoustique pondérée (LAeq)	76,5 dBa*
Température produit maximum	80°C
Température ambiante maximum	40°C

### Matériaux en contact avec le produit :

Cylindre	Inox
Cartouche bride produit	
Bride produit	
Corps de clapet	
Clapet (refoulement)	
Siège (refoulement)	
Tige de piston	
Tête de piston	
Cage de bille	
Siège (aspiration)	
Bille (aspiration - Ø 44,5)	Carbure de tungstène liant nickel
Bille (refoulement - Ø 32)	
Bride ISO FLANSH F 1"1/2	Acier zingué

### Garniture d'étanchéité :

PTFE 25% Verre + PEHD (bague d'appui : inox)

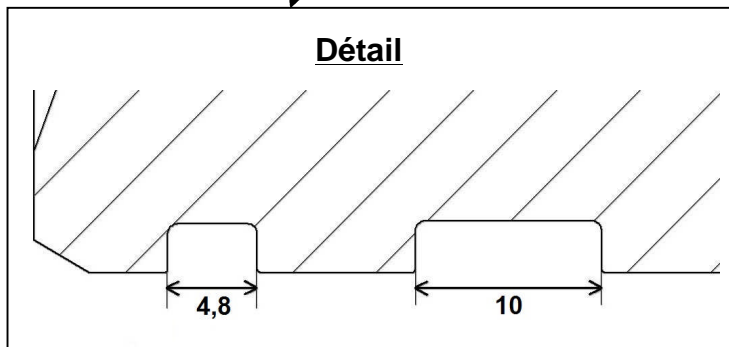
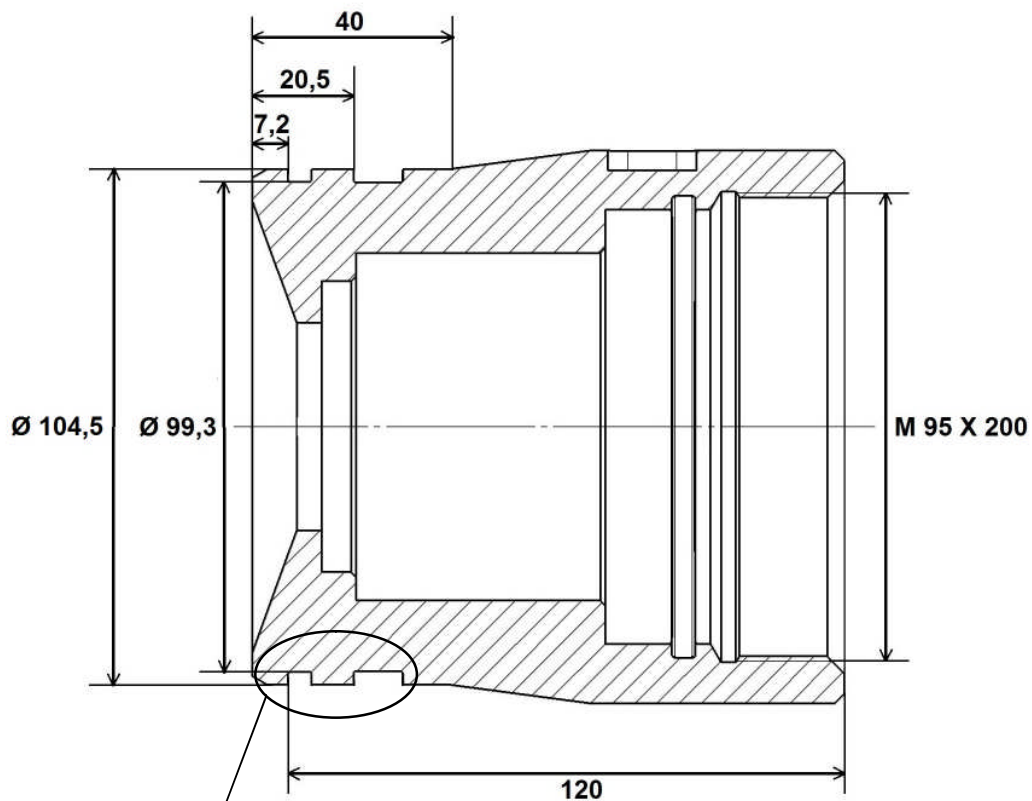
*Nota : Ces informations sont données à titre indicatif.*

### \* Conditions d'essais - Mesure du bruit :

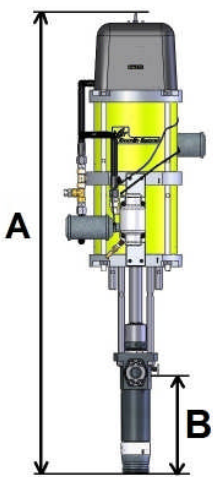
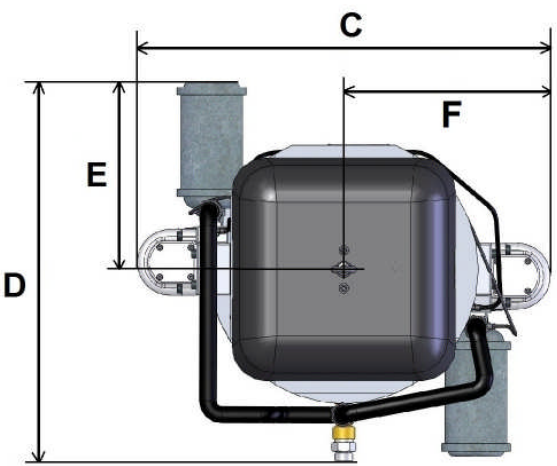
- Durée du test : 30 s,
- Pression air moteur : 4,5 bar,
- Produit utilisé : eau,
- Débit : Pompe réglée à 18 cycles par minute.

▪ RACCORDEMENTS

<b>Air</b>	Arrivée	F 3/4" G
<b>Produit</b>	Adaptation plateau	Voir schéma
	Sortie	F 1" 1/2 G






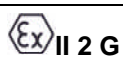
▪ ENCOMBREMENT

						
<b>Ind.</b>	<b>mm</b>	<b>Ind.</b>	<b>mm</b>	<b>Ind.</b>	<b>mm</b>	
<b>A</b>	Hauteur	1800	<b>C</b>	600	<b>D</b>	560
	Course	200	<b>E</b>	280	<b>F</b>	301
<b>B</b>	Axe sortie produit	385				

▪ DESCRIPTION DU MARQUAGE DE LA PLAQUE DE FIRME

Marquage défini par les directives ATEX et Machines

	<b>POMPE / PUMP</b>	<input type="text"/>
	<b>REF / SERIE</b>	<input type="text"/>
 	<b>MAX.PRES.(BAR/PSI)</b>	<input type="text"/>
	<b>RAPPORT RATIO</b>	<input type="text"/>
	<b>PROD</b>	<input type="text"/>
	<b>AIR</b>	<input type="text"/>

<b>KREMLIN REXSON STAINS FRANCE</b>	Raison sociale et adresse du fabricant
<b>CE</b>	Conformité européenne
	<b>II</b> : groupe II <b>2</b> : catégorie 2 Matériel de surface destiné à un environnement dans lequel des atmosphères explosives dues à des gaz, des vapeurs, des brouillards sont susceptibles de se présenter occasionnellement en fonctionnement normal. <b>G</b> : gaz
<b>IIA T3</b>	<b>IIA</b> : Gaz de référence pour la qualification du matériel <b>T3</b> : Température de surface maximum : 200°C
<b>POMPE / PUMP</b>	Modèle de la pompe
<b>REF.</b>	Référence de la pompe
<b>SERIE</b>	Numéro donné par KREMLIN REXSON. Les 2 premiers chiffres indiquent l'année de fabrication.
<b>MAX. PRES. (BAR/PSI)</b>	
<b>PROD</b>	Pression produit maximum
<b>AIR</b>	Pression air maximum
<b>RAPPORT / RATIO</b>	Rapport de pression de la pompe