



From February 1st, 2017 SAMES Technologies SAS becomes SAMES KREMLIN SAS
A partir du 1/02/17, SAMES Technologies SAS devient SAMES KREMLIN SAS

SAMES  **KREMLIN**



Istruzioni d'uso

Nebulizzatori Auto Mach-Jet e Modulo di comando CRN 457

AUTO/MACH-JET

SAS SAMES Technologies. 13 Chemin de Malacher -
Inovallée - CS 70086 - 38243 Meylan Cedex France
Tel. 33 (0)4 76 41 60 60 - Fax. 33 (0)4 76 41 60 90 - www.sames.com

Qualsiasi comunicazione o riproduzione di questo documento, sotto qualunque forma, e qualsiasi sfruttamento o comunicazione del suo contenuto sono vietati, salvo esplicita autorizzazione scritta di SAMES Technologies.

Le descrizioni e le caratteristiche contenute in questo documento sono suscettibili di essere modificate senza preavviso.

© SAMES Technologies 2004



IMPORTANTE : SAS Sames Technologies è stata dichiarata ente di formazione presso il Ministero del Lavoro.

Durante tutto l'anno si tengono corsi formativi che consentono di acquisire il "know-how" indispensabile all'installazione e alla manutenzione delle vostre attrezzature.

Un catalogo è disponibile su semplice richiesta. Si potrà così scegliere, dall'ampia gamma di programmi di formazione offerti, il tipo di apprendimento o di competenza che corrisponde alle vostre esigenze e ai vostri obiettivi di produzione.

I corsi di formazione possono svolgersi presso il vostro stabilimento o presso il Centro di formazione della nostra sede di Meylan.

Servizio formazione:

Tel.: 33 (0)4 76 41 60 04

E-mail : formation-client@sames.com

SAS Sames Technologies redige il proprio manuale d'uso in lingua francese e ne cura la traduzione in inglese, tedesco, spagnolo, italiano e portoghese.

Le traduzioni in altre lingue vengono proposte con riserva; la società declina ogni responsabilità in questo senso.

Nebulizzatori Auto Mach-Jet

e

Modulo di comando CRN 457

1. Regolamentazione, Regole di sicurezza e Garanzia - - - - -	5
1.1. <i>Regolamentazione</i>	5
1.2. <i>Regole di sicurezza</i>	5
1.3. <i>Garanzia</i>	6
2. Presentazione- - - - -	7
3. Caratteristiche - - - - -	8
3.1. <i>Caratteristiche generali</i>	8
3.2. <i>Qualità dell'aria compressa</i>	9
4. Funzionamento - - - - -	10
4.1. <i>Collegamenti del CNR 457</i>	11
4.2. <i>Collegamenti del nebulizzatore</i>	11
4.3. <i>Collegamenti della presa automa</i>	12
5. Descrizione del modulo di comando - - - - -	13
5.1. <i>Funzioni disponibili a partire dal modulo di comando</i>	13
5.2. <i>Riepilogo</i>	14
6. Uso dei vari menu del modulo di comando - - - - -	15
6.1. <i>Schermata di reset del CRN 457</i>	15
6.2. <i>Schermata di attivazione: Schermata G</i>	15
6.3. <i>Schermata visibile in modo remoto</i>	16
6.4. <i>Schermata principale "A"</i>	17
6.5. <i>Schermata "B"</i>	18
6.6. <i>Schermata "C"</i>	20
6.7. <i>Schermata "D"</i>	21
6.7.1. <i>Lista dei guasti</i>	22
6.8. <i>Schermata "E"</i>	24
6.9. <i>Schermata "G"</i>	25
7. Manutenzione - - - - -	26
7.1. <i>Rimozione del nebulizzatore Auto Mach-Jet FCC dal braccio di supporto</i>	26
7.2. <i>Rimozione del nebulizzatore Auto Mach-Jet dal braccio di supporto</i>	26
7.3. <i>Deflettore e ugello standard</i>	26
7.3.1. <i>Smontaggio</i>	26
7.3.2. <i>Montaggio</i>	27
7.4. <i>Ugello orientabile</i>	27
7.4.1. <i>Smontaggio</i>	27
7.4.2. <i>Rimontaggio</i>	27
7.5. <i>Controelettrodo</i>	28
7.5.1. <i>Smontaggio</i>	28

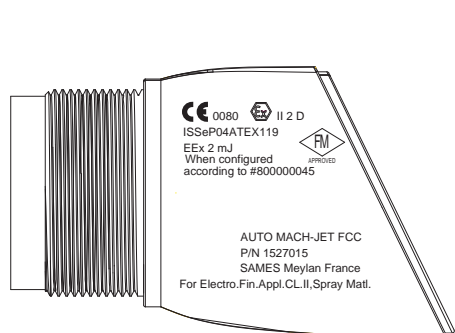
7.5.2. Montaggio	28
7.6. Canale della polvere	28
7.6.1. Smontaggio	28
7.6.2. Montaggio	28
7.7. Canna attrezzata	29
7.7.1. Smontaggio	29
7.7.2. Montaggio	29
7.8. Corpo posteriore ed insieme tappo e cavo montato	30
7.8.1. Smontaggio	30
7.8.2. Rimontaggio	30
8. Pulizia /Manutenzione	31
9. Ricerca dei guasti	32
10. Elenco dei pezzi di ricambio	33
10.1. Nebulizzatori "Auto Mach-Jet"	33
10.1.1. "Auto Mach-Jet" FCC	33
10.1.2. "Auto Mach-Jet" - cavo 18 m	35
10.1.3. "Auto Mach-Jet" - cavo 30 m	37
10.2. Canna attrezzata	39
10.3. Canale polvere attrezzato	39
10.4. Gruppo tappo e cavo montato	40
10.5. Controelettrodo attrezzato - Rif.: 1527017	40
10.6. Ugelli	41
10.6.1. Ugello getto piatto	41
10.6.2. Ugello getto tondo	42
10.6.3. Ugello orientabile	43
10.7. Attrezzature supplementari	44
10.7.1. Elementi comuni	44
10.7.2. Elementi per "Auto Mach-Jet FCC"	47
10.7.3. Elementi per "Auto Mach-Jet"	47
11. Configurations "FM Approved"	48

1. Regolamentazione, Regole di sicurezza e Garanzia

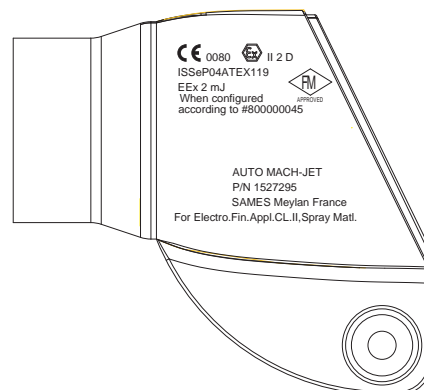
1.1. Regolamentazione

Il nebulizzatore "Auto Mach-Jet" è classificato come tipo "A" secondo la norma EN50177 ed i relativi capitoli della norma EN50050.

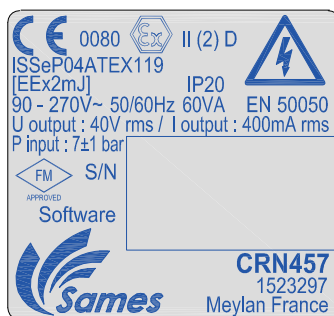
Marcatura dei nebulizzatori e marcatura del modulo di comando CRN 457:



Auto Mach-Jet FCC



Auto Mach-Jet



Modulo di comando CRN 457

1.2. Regole di sicurezza

Questa attrezzatura può essere pericolosa se non è utilizzata conformemente alle regole indicate nel presente manuale.

- Il modulo di comando elettropneumatico CRN 457 deve essere posto tassativamente al di fuori di qualunque zona esplosiva.
 - L'attrezzatura elettrostatica di spruzzo deve essere utilizzata soltanto da personale formato e perfettamente informato delle seguenti regole, dalla n° 1 alla n 12:
- 1 Un cartello di avvertenza redatto in una lingua compresa dall'operatore, e che riassume le regole di sicurezza dalla n° 2 alla n° 9 del paragrafo 1.2 della presente specifica, deve essere messo in evidenza vicino al posto di spruzzatura della polvere.
 - 2 Le calzature volte ad essere utilizzate dagli operatori devono essere antistatiche e conformi alla pubblicazione ISO 2251. Se si utilizzano guanti, occorrerà indossare soltanto guanti antistatici o guanti che garantiscono il collegamento alla terra dell'operatore.
 - 3 Il pavimento all'interno dell'ubicazione in cui lavora l'operatore deve essere antistatico (i pavimenti ordinari in cemento nudo sono antistatici).
 - 4 La spruzzatura della polvere deve essere eseguita davanti ad una stazione di lavoro apposita ventilata. L'attivazione del modulo CRN 457 deve essere asservita al funzionamento della

ventilazione.

- 5 Il contatto o l'inalazione dei prodotti utilizzati con questo materiale può essere pericoloso per il personale (cfr.: schede di sicurezza dei prodotti utilizzati).
- 6 Tutte le strutture conduttrici quali pavimenti, pareti del posto di spruzzatura della polvere, soffitti, barriere, pezzi di pitturare, serbatoi distributori di polvere posti all'interno o nei pressi dell'ubicazione di lavoro nonché il terminale di terra del modulo di comando elettropneumatico, devono essere collegati elettricamente al sistema di collegamento alla terra di protezione dell'alimentazione elettrica.
- 7 I pezzi da pitturare devono avere una resistenza rispetto alla terra inferiore o pari a 1 MΩ.
- 8 L'attrezzatura per spruzzare la polvere deve essere pulita regolarmente secondo le istruzioni del fabbricante. Le riparazioni devono essere effettuate rispettando rigidamente dette istruzioni.
- 9 Prima di iniziare a pulire il nebulizzatore o prima di effettuare qualunque altro lavoro nel luogo di spruzzatura, l'alimentazione dell'alta tensione deve essere staccata in modo tale da non poter essere ripristinata.
- 10 Soltanto i pezzi di ricambio originali SAMES garantiscono la sicurezza del funzionamento dell'attrezzatura.
- 11 La temperatura ambiente non deve superare i 40° C.
- 12 Disinserire l'alimentazione elettrica del CRN 457 prima di collegare il proiettore. Prima di collegare il proiettore, spegnere, disinserire l'alimentazione elettrica del CRN 457 (altrimenti, un difetto di funzionamento può accadere).



IMPORTANTE : Questa attrezzatura è volta soltanto a spruzzare pittura in polvere.

1.3. Garanzia



Etichetta di garanzia

Durante il periodo di garanzia del modulo di comando CRN 457, è severamente vietato scollare l'etichetta (situata sotto il modulo) o provare a scollarla o a tagliarla, pena la perdita della garanzia.

2. Presentazione

Il nebulizzatore "Auto Mach-Jet" è un nebulizzatore automatico volto a spruzzare pittura in polvere. Un elettrodo ionizzato situato all'estremità del nebulizzatore è portato ad un potenziale elettrico elevato negativo. Per via del campo elettrico elevato presente all'estremità di questo elettrodo, esso crea ioni gassosi negativi. Questi ioni consentono di caricare tramite bombardamento la pittura in polvere durante il suo percorso dall'estremità del nebulizzatore fino al pezzo da pitturare, anch'esso collegato alla terra. Il nebulizzatore "Auto Mach-Jet" è associato ad un modulo di comando "CRN 457" che consente di pilotare al contempo l'alta tensione e la portata di polvere del nebulizzatore che gli è collegato. Questi due elementi indissociabili costituiscono un'attrezzatura di polverizzazione.

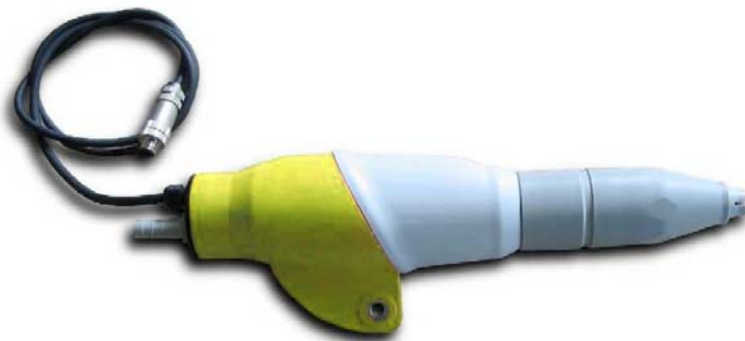
Alcune regolazioni preprogrammate della tensione e della corrente possono essere corrette con il modulo di comando.

I nebulizzatori "Auto Mach-Jet" sono di due tipi:

- Il nebulizzatore "Auto Mach-Jet" FCC che è utilizzato con una cabina PVV.
- Il nebulizzatore "Auto Mach-Jet" standard che è utilizzato in tutti gli altri casi.



Auto Mach-Jet FCC

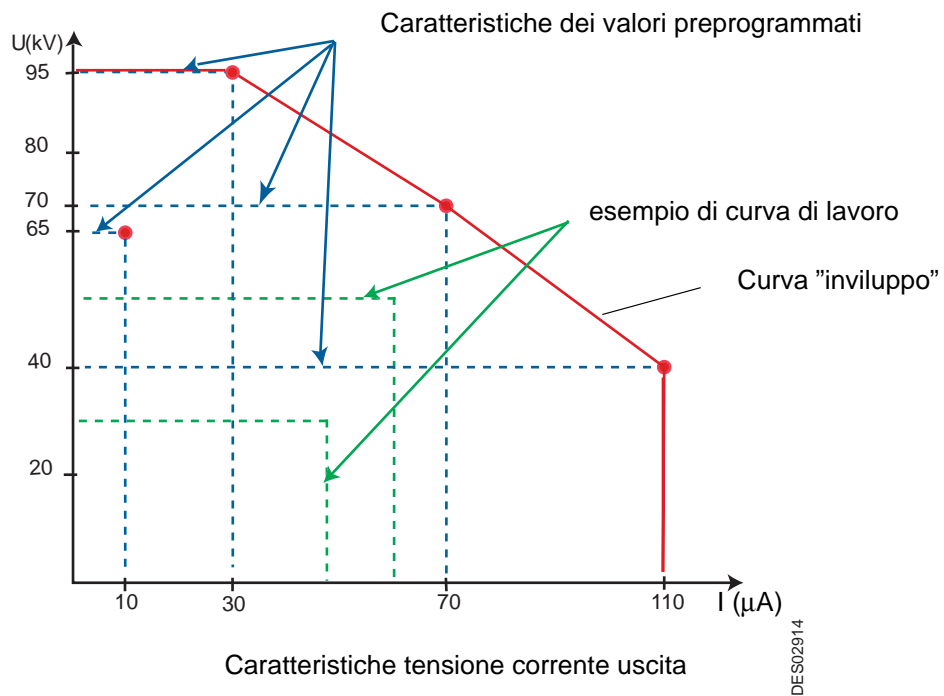


Auto Mach-Jet

3. Caratteristiche

3.1. Caratteristiche generali

Nebulizzatore Auto Mach-Jet	
Temperatura di utilizzo	da 0° a 40°C
Tensione massima di uscita	95 kV (+5 kV, -10 kV)
Corrente massima di uscita	110 μ A (+ o - 10 μ A)
Pressione di alimentazione	7 bar +/- 1 bar
Portata massima di polvere	24 kg/h
Massa del nebulizzatore (cavo e presa compresi)	0,85 kg
Modulo di comando CRN 457	
Tensione di alimentazione	da 90 a 270 Vac
Frequenza	50 - 60 Hz
Potenza massima	60V.A
Tensione massima di uscita	40 V efficace (rms)
Corrente massima di uscita	400 mA efficace (rms)
Portata massima dell'aria (iniezione e diluizione)	6 m ₀ ³ /h



3.2. Qualità dell'aria compressa

Caratteristiche necessarie dell'aria compressa di alimentazione secondo la norma NF ISO 8573-1:

Punto di rugiada massimo a 6 bar (87 psi)	classe 4 ossia + 3°C (37°F)
Granulometria massima degli inquinanti solidi	classe 3 ossia 5 µm
Concentrazione massima di olio	classe 1 ossia 0,01 mg / m ₀ ^{3*}
Concentrazione massima di inquinanti solidi	classe 3 ossia 5 mg / m ₀ ^{3*}

*: i valori sono riportati per una temperatura di 20 °C (68°F), ad una pressione atmosferica di 1013 mbar.



IMPORTANTE : Il mancato rispetto di queste caratteristiche può comportare un cattivo funzionamento del modulo di comando "CRN 457".



IMPORTANTE : Si deve montare tassativamente un filtro di 5µm a monte dell'alimentazione d'aria compressa dei moduli di comando "CRN 457". Le dimensioni di detto filtro variano a seconda delle dimensioni dell'impianto.

Sames Technologies consiglia di utilizzare un filtro del tipo di quello indicato in sezione ([vedere § 10.7.1 pag. 44](#)).

In caso di danni che si verificano sull'attrezzatura a causa dell'utilizzo d'aria inquinata, la garanzia può non essere applicata.

4. Funzionamento

Il nebulizzatore **Auto Mach-Jet** è collegato al modulo di comando **CRN 457**.

Detto modulo eroga l'alimentazione di bassa tensione e di alta frequenza necessaria al funzionamento del generatore di corrente ad alta tensione del nebulizzatore.

Il modulo di comando CRN 457 può funzionare in modo locale o in modo remoto:

- **In modo locale:** l'operatore ha accesso alle varie schermate.
Il modulo di comando CRN 457 comporta mezzi di regolazione, di visualizzazione e di controllo della corrente ad alta tensione del nebulizzatore.
Nei seguenti capitoli, sono indicati i mezzi per modificare o per correggere le regolazioni.
Osservazione: Se un automa è collegato al modulo di comando CRN 457, non appena appare la schermata "A", l'operatore dispone di 10 secondi per prendere il controllo del modo locale. Per restare in modo locale, deve premere un tasto qualsiasi della schermata "A" ogni minuto.
- **In modo remoto:** l'operatore può soltanto visualizzare i vari parametri.
La supervisione del modulo di comando CRN 457 avviene tramite un collegamento di serie RS 485 integrato al connettore del collegamento dell'automata.

Durante il primo avvio, il modulo di comando riconosce se è collegato ad un nebulizzatore automatico. Ecco perché l'operatore deve controllare la presenza del cavallotto tra i pin S e M nella presa automa situata nella faccia posteriore del modulo ([vedere § 4.3 pag. 12](#)).

In qualunque momento, si può tornare alle impostazioni iniziali di fabbrica, tenendo premuti al contempo i tasti "1" e "2" durante il ripristino dell'elettricità (interruttore on/off situato dietro il modulo di comando).

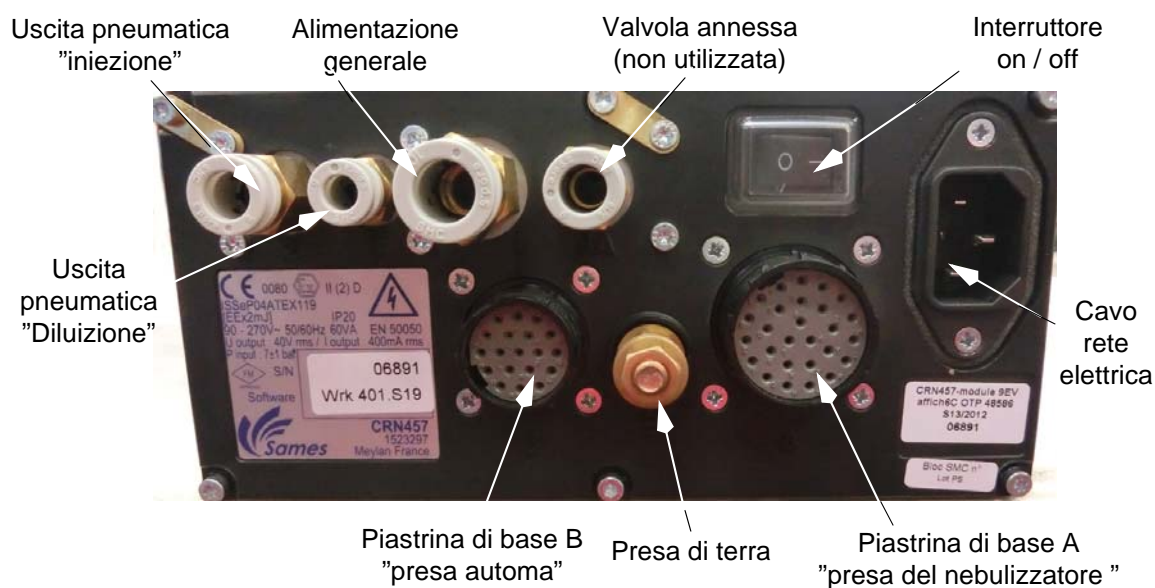
Sempre durante il primo avvio, dovranno essere indicati i seguenti parametri.

Parametri	Valore di fabbrica	Minimo	Massimo
Modo remoto - Indice slave	1	1	99
Modo remoto – Velocità di comunicazione	9600 baud	1200 baud	38400 baud
Azione Elettrovalvola annessa sincrona con il grilletto	0	0	1

La velocità di comunicazione deve essere scelta nel seguente elenco: 1200, 2400, 4800, 9600, 14400, 18200, 38400 baud.



4.1. Collegamenti del CNR 457



Allacciamento presa del nebulizzatore

Spinotti	Designazione	Colore
K	Schermatura	Schermatura metallica
M	Misura di corrente	Bianco
N	Alimentazione unità alta tensione	Verde
P	Alimentazione unità alta tensione	Marrone
U	Massa alimentazione CRN 457	Giallo
L	Ponte con V	-
V	Ponte con L	-

4.2. Collegamenti del nebulizzatore

Num.	Designazione	Colore
1	Alimentazione unità alta tensione	Marrone
2	Misura di corrente	Bianco
3	Alimentazione unità alta tensione	Verde
4	Massa alimentazione CRN 457	Giallo
5	Schermatura	Schermatura metallica

Nota: Un attrezzo specifico è necessario allo smontaggio della presa della pistola ([vedere § 10.7.1 pag. 44](#)).

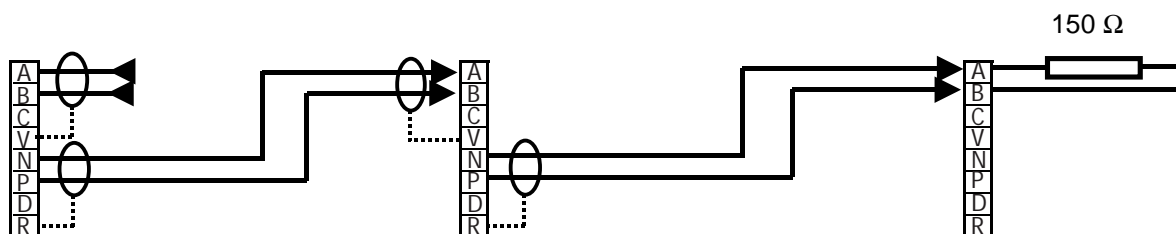
4.3. Collegamenti della presa automa

Spinotti	Designazione	Corrispondenza
A	A in	Entrata collegamento di serie
B	B in	
C	0 V in	
V	Schermatura (in)	
N	A out	Uscita collegamento di serie
P	B out	
D	0 V out	
R	Schermatura (out)	
E	Comune	Relè guasto (0,5A/24V)
F	NC	
G	NA	
M	Ponte con S	Impostazioni nebulizzatore Auto Mach-Jet (eccetto se versione di soft > 2.07)
S	Ponte con M	
H	24 V automa	Collegamento automa
T	0V automa	
U	Schermatura automa	

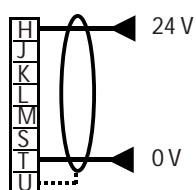
Allacciamento di un collegamento di serie (esempio con 3 CRN 457 con una versione di soft > 2.07)

Sames Technologies impone l'utilizzo del cavo blindato (ref.: 110000029)

La resistenza di 150Ω ($\pm 5\%$) è adattata al cavo



Allacciamento di uno grilletto 24V (se il collegamento di serie non è utilizzato) con cavo (ref.: 910000092)



DES03472



IMPORTANTE : In modo da rispettare le norme CEM in vigore, è imperativo che il cavo di collegamento automa sia dotato di una protezione generale collegata alla spilla U del connettore 19 spille. All'altra estremità del cavo, la protezione deve essere collegata sia alla massa della credenza, sia alla massa dall automa.

5. Descrizione del modulo di comando

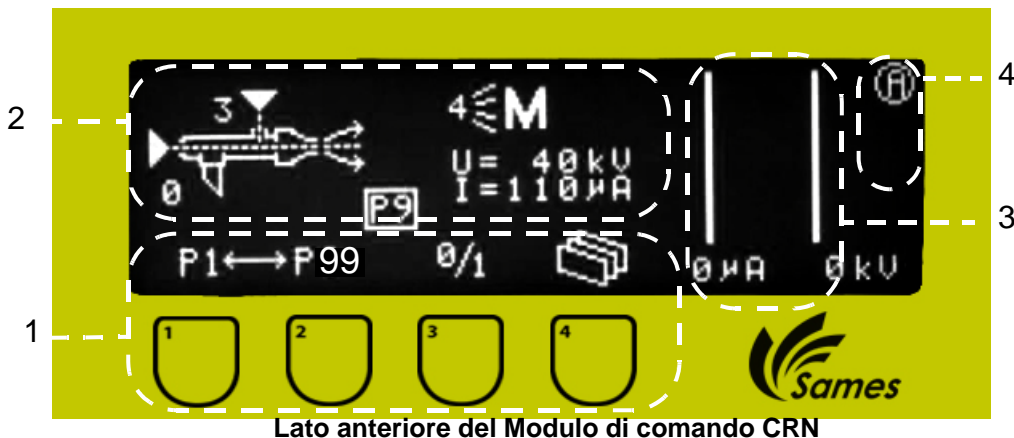
Il nebulizzatore automatico è volto a spruzzare la polvere caricata elettricamente tramite un'unità di alta tensione integrata al nebulizzatore, che eroga fino a 95kV kV e 110 μ A.

5.1. Funzioni disponibili a partire dal modulo di comando



IMPORTANTE : Tutti gli accessi ai vari parametri nelle varie schermate sono possibili soltanto in modo locale.

Il modulo di comando consente la visualizzazione dei parametri d'uso nonché delle relative regolazioni tramite quattro tasti nel lato anteriore.



Lato anteriore del Modulo di comando CRN

L'operatore ha accesso a sei menu diversi:

- **A**: scelta delle tabelle di funzionamento e selezione/deselezione del nebulizzatore.
- **B**: regolazione dell'aria di iniezione, di diluizione e di selezione delle caratteristiche preprogrammate (U/I).
- **C**: regolazione manuale (tensione /corrente).
- **D**: log dei guasti riscontrati (accessibile soltanto se è stato registrato un guasto).
- **E**: regolazione della schermata (contrasto, ...).
- **G**: visualizzazione del collegamento informatico.

Zona 1: Il lato anteriore del modulo comprende quattro tasti.

Un'icona grafica situata sopra ogni tasto ne indica il significato.

Zona 2: Questa zona di visualizzazione consente di indicare lo stato dei parametri.

Esempio: per la schermata **A**, l'aria di iniezione (portata di polvere) è su 0, l'aria di diluizione è su 3. La tabella di funzionamento utilizzata è P9. La caratteristica preprogrammata è quella dell'applicazione in polvere metallizzata (M).

Zona 3: il grafico a barre situato in questa zona indica il valore istantaneo della tensione e della corrente in forma grafica e numerica.

Zona 4: quando si mette in tensione, appare una schermata dal titolo "Principale". E' identificabile da un'icona sita in alto a destra della schermata stessa.



Se appare questo simbolo sotto la **[A]** in zona 4, vuol dire che l'operatore ha deselezionato il nebulizzatore con il tasto 3.



Se appare questo simbolo nella zona 4, vuol dire che il generatore si è fermato per un guasto ([vedere § 6.7.1 pag. 22](#)).



Quando si preme il grilletto, questo simbolo lampeggia (la freccia mostra la presenza dell'alta tensione nella parte inferiore della zona 4)



Informazione allarma: Temperatura troppo elevata.

5.2. Riepilogo

- La selezione delle tabelle di funzionamento è possibile soltanto se l'alta tensione è staccata.
- La portata della polvere è regolabile:
 - a partire dal modulo di comando.
 - a partire dall'automa.
- L'operatore ha sempre la possibilità di tornare ai parametri iniziali di fabbrica, spegnendo il modulo di comando e riaccendendolo, tenendo premuti al contempo i tasti **1 e 2**



6. Uso dei vari menu del modulo di comando

6.1. Schermata di reset del CRN 457

Questa è la prima schermata che appare quando si mette in tensione il modulo CRN 457.



Se si premono al contempo i tasti 1 e 2 (fino a fare apparire il simbolo



si riavvia l'attrezzatura con i parametri di fabbrica. L'operatore si ritrova così nella situazione di un primo avvio ([vedere § 5.2 pag. 14](#)).

6.2. Schermata di attivazione: Schermata G

Al primo avvio, l'operatore deve indicare tassativamente questi dati. Per difetto, sono convalidati i parametri di fabbrica. Sono sempre consultabili, ma modificabili soltanto al primo avvio o durante un riavvio con i parametri di fabbrica.



Su questo schermo, è possibile scegliere di comandare lo scatto, o direttamente a partire dalla tastiera tramite l'entrata elettrica 0-24V, o direttamente a partire dalla tastiera (l'alimentazione elettrica 24V non è più necessario).

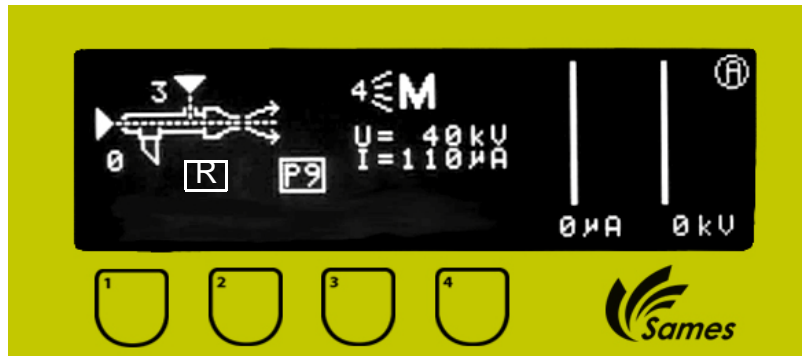
EV annessa: 0 Valvola annessa (non utilizzata)

EV annessa: 1 Valvola annessa utilizzata ed iniziata su una domanda di alta tensione.

HT Keyboard : 0 significa che lo scatto è comandato tramite l'entrata elettrica 0-24V.

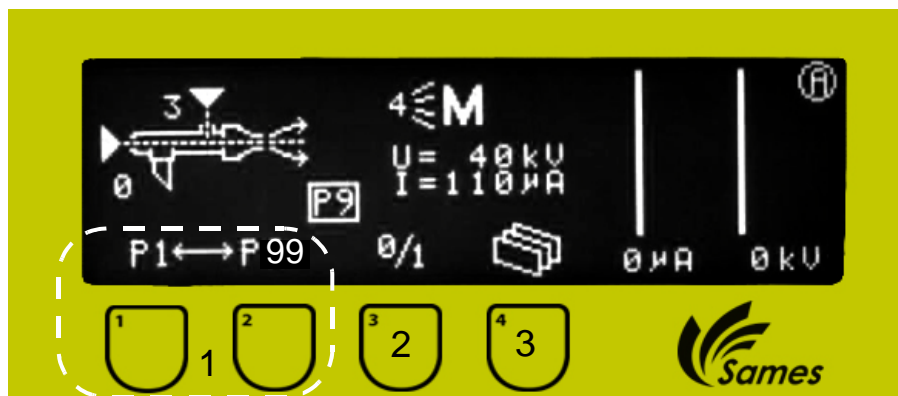
HT Keyboard : 1 significa che lo scatto è comandato a partire dalla tastiera (tasto N°3 dello schermo A).

6.3. Schermata visibile in modo remoto



6.4. Schermata principale "A"

Questa schermata consente di visualizzare il funzionamento del nebulizzatore. L'operatore può scegliere tramite tastiera la tavola di funzionamento desiderata.



[1]: Questa zona consente di scegliere la tavola di funzionamento desiderata.

Vi sono 99 tavole diverse (da 1 a 99).
E possibile cambiare il regolazioni di ogni tavola individualmente.

Dalla versione V4.03, la tavola scelta è registrata per prossimo avvio del modulo Prima, la tabella di funzionamento P1 è sempre forzata sul monitor.

[3]: Questo tasto consente di passare al menu successivo .



Se si preme il grilletto:

- è impossibile cambiare la tavola.
- è possibile nel selezionare o nel deselegionare il nebulizzatore.
- è possibile di passare alla schermata "B".

La convalida delle modifiche è effettiva:

- Se non è stato modificato nessun parametro per 1 s.
- Tramite un'azione sul grilletto.
- Tramite un cambio di schermata.

[2]: Questo tasto consente la selezione o la deselegionare del nebulizzatore se "HT Keyboard = 0"

Se si preme questo tasto quest'icona appare a sinistra della schermata.

In presenza del 24V, ci sarà o no dell' alta tensione.

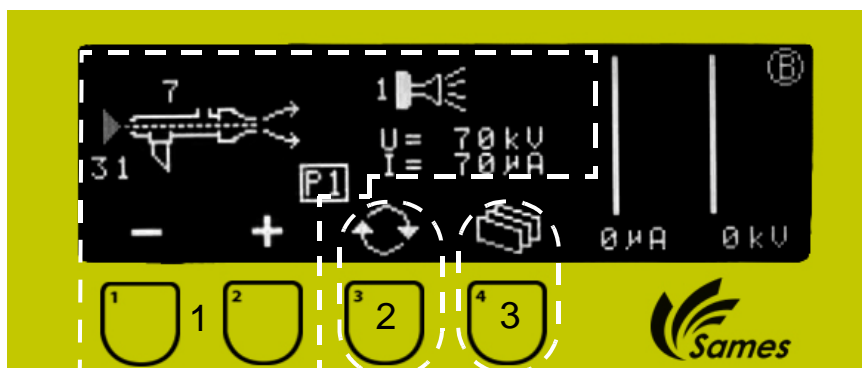


Se "HT Keyboard = 1", l'azione sull'alta tensione (ON/OFF) è possibile direttamente sulla tastiera indipendentemente dall'alimentazione 24V.

6.5. Schermata "B"

E' utilizzata per la regolazione dell'aria di iniezione, di diluizione e per la selezione delle caratteristiche prerogolate (U/I).

L'aria di diluizione è utilizzata per evitare le pulsazioni del getto. Questa regolazione agisce anche sulla rapidità del getto di polvere. L'aria di iniezione consente di regolare la portata di polvere.



[1]: questa zona consente la regolazione dell'aria di iniezione, di diluizione e la selezione delle caratteristiche prerogolate (U/I).

L'operatore può selezionare una portata di polvere (aria di iniezione) tra trentadue (da 0 (portata nulla) a 31) e correggere l'aria di diluizione tra otto regolazioni diverse (da 0 a 7).



DES02499
Diminuzione dell'aria di diluizione : getto più lento e rischio di pulsazioni.



DES02500
Aumento dell'aria di diluizione : getto più rapido e meno pulsazioni

L'azione sui tasti precedenti consente anche la visualizzazione in loop dei seguenti simboli.

U = 70 kV
I = 70 µA

1

Uso di un ugello a getto tondo.

U = 80 kV
I = 30 µA

2

Uso di un ugello a getto piatto.

U = 65 kV
I = 10 µA

3

Applicazione di "polverizzazione eccessiva"

U = 40 kV
I = 110 µA

4

Applicazione di polvere metallizzata.

5

Uso di un ugello a getto piatto con un controlettrodo

[2]: Questo tasto consente di posizionare il puntatore lampeggiante sul parametro da modificare: aria di iniezione, aria di diluizione o selezione della caratteristica prerogolata (U/I).



[3]: Questo tasto consente di passare al menu successivo.



La convalida delle modifiche è effettiva:

- Se non è stato modificato nessun parametro per 1 s.
- Tramite un'azione sul grilletto.
- Tramite un cambio di schermata.

Se non si esegue nessuna azione, la visualizzazione dopo un minuto passa automaticamente alla schermata "A". Se si esegue un'azione sul grilletto, la schermata "A" appare immediatamente.

Uso di un ugello a getto tondo

L'applicazione con un ugello a getto tondo migliora la carica delle particelle, consente una migliore copertura dei lati nascosti ed ha una migliore efficacia di trasferimento. Il getto è molto omogeneo sia sui pezzi complessi che sui pezzi semplici.

Uso di un ugello a getto piatto

L'applicazione con un ugello a getto piatto consente di avere una migliore copertura ed un'ottima resa sui pezzi piatti. La polverizzazione delle cavità ne è agevolata. Il getto è molto penetrante ed è molto omogeneo sia sui pezzi complessi che sui pezzi semplici.

Applicazione di "polverizzazione eccessiva" adattata con un getto tondo o con un getto piatto

Questa applicazione può richiedere un aggiustamento delle regolazioni in caso di spessore importante del primo strato di polvere e di comparsa di bulbi o di grandi bolle. La corrente può essere abbassata a mano a mano (vedere le regolazioni tensione, corrente) fino ad ottenere una buona applicazione (min. 5 μ A).

E' utilizzata per l'applicazione di spessori elevati (>100 μ m) e su pezzi con bassa conduttività (vetro, legno...).

Applicazione di polvere metallizzata adattata con un ugello a getto tondo o a getto piatto

Questa applicazione può essere ottimizzata se la polvere "è rivestita", la tensione può essere aumentata per accrescere la resa di applicazione.

Uso di un ugello a getto piatto con un controlettrodo

L'uso del controlettrodo consente di migliorare l'aspetto del rivestimento nel caso di applicazione di alcune polveri.

6.6. Schermata "C"

E' utilizzata per modificare le regolazioni della tensione e della corrente della caratteristica selezionata nei menu A o B.



[1]: questa zona consente la modifica della tensione o della corrente.



Il valore della tensione o della corrente diminuisce quando il cursore lampeggiante è davanti al parametro da modificare.



Il valore della tensione o della corrente aumenta quando il cursore è davanti al parametro da modificare.

Quando questi valori sono modificati, appare il simbolo di una mano accanto a U e/o ad I. Si può tornare al valore iniziale, in tal caso il simbolo della mano scompare.



[3]: Questo tasto consente di passare al menu successivo.



La convalida delle modifiche è effettiva:

- Se non è stato modificato nessun parametro per 1 s.
- Tramite un'azione sul grilletto.
- Tramite un cambio di schermata.

Se non si esegue nessuna azione, la visualizzazione dopo un minuto passa automaticamente alla schermata "A". Se si esegue un'azione sul grilletto, la schermata "A" appare immediatamente.

[2]: Questo tasto consente di puntare il parametro (U o I) da modificare.



ES02512

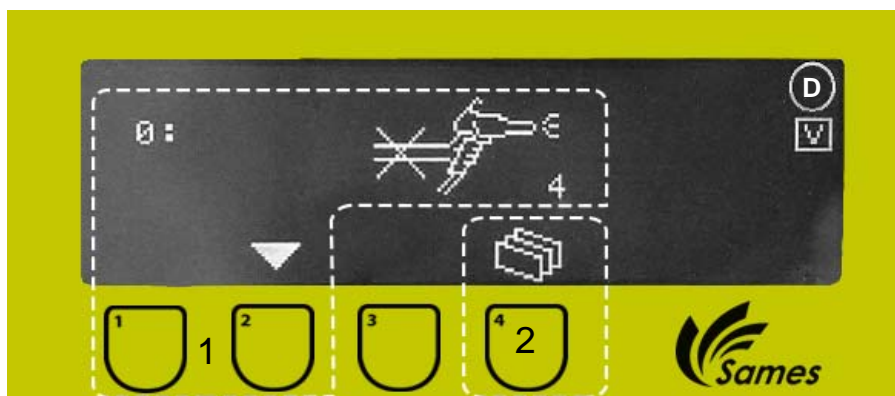


Se si vuole aumentare U, I si abbasserà automaticamente, se ci si trova nella curva involuppo della caratteristica ([vedere § 3.1 pag. 8](#)) e viceversa.

Nota: una tale modifica U/I sarà effettiva in tutte le tavole di funzionamento che utilizzano questa stessa caratteristica.

6.7. Schermata "D"

E' utilizzata per visualizzare il log dei guasti riscontrati.



[1]: Questa zona consente di visualizzare il log degli ultimi guasti. Sulla schermata, appare l'ultimo guasto con il relativo indice (4). A sinistra della schermata, l'indice di anzianità del guasto: 0.

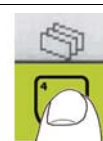


Visualizzazione del guasto dal più vecchio al più recente.



Visualizzazione del guasto dal più recente al più vecchio.

[2]: Questo tasto consente di passare al menu successivo.



La convalida delle modifiche è effettiva:

- Se non è stato modificato nessun parametro per 1 s.
- Tramite un'azione sul grilletto.
- Tramite un cambio di schermata.




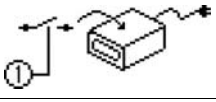





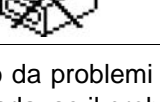
Se non si esegue nessuna azione, la visualizzazione dopo un minuto passa automaticamente alla schermata "A". Se si esegue un'azione sul grilletto, la schermata "A" appare immediatamente.

Se non viene rilevato nessun guasto, la schermata "D" **non è accessibile all'operatore.**

Sono salvati gli ultimi 96 guasti, il 97° fa scalare l'elenco e rimuove il 96°, che è il guasto precedente.

Nel momento in cui appare un guasto, l'alta tensione nonché l'alimentazione della polvere sono disattivate. Una schermata specifica consente di identificare questo guasto ed il relativo numero. L'operatore quietanza il guasto convalidando con il tasto "4".

6.7.1. Lista dei guasti

N° del guasto	Icona	Osservazione
1		Guasto generale del "CRN 457"
3		Temperatura eccessiva del "CRN 457"
4		Azione Alta tensione vietata
5		Guasto generale del "CRN 457"
6		Guasto generale del "CRN 457"
7		Guasto generale del "CRN 457"
8		Guasto generale del "CRN 457"
9		Elettrodo in corto circuito
da 10 a 18		Elettrovalvola indice Vi (da V1 a V8), Vx : Elettrovalvola annessa
19		Guasto di configurazione del "CRN 457"

I **guasti 1, 5, 6, 7 e 8** scaturiscono da problemi di elettronica della potenza. Staccare la tensione del modulo di comando, quindi ripristinarla, se il problema persiste rivolgersi a Sames Technologies.

Il **guasto 3** è dovuto ad una temperatura eccessiva all'interno del modulo di comando. Nel caso in cui il modulo di comando raggiunge una temperatura eccessiva che rischia di danneggiarla, un'informazione "allarme" appare sullo schermo. Per non perturbare la produzione, il modulo di comando continua a funzionare. Spetta all'utente fare in modo che la temperatura di quest'ultimo sia abbassata (fare in particolare in modo che la temperatura dell'aria compressa sia inferiore a 40°C)

Il **guasto 4** appare quando si preme il grilletto, non appena si ripristina la tensione della pistola. Il riarmo avviene lasciando il grilletto, quindi premendo nuovamente.

Il **guasto 9** appare quando l'elettrodo è in cortocircuito. Il riarmo è realizzato attivando il bottone lavori / fermata del CRN 457. Verificare il cablaggio della pistola.

I **guasti da 10 a 18** sono rilevati durante guasti dell'alimentazione elettrica delle varie elettrovalvole, se si verifica un tale guasto rivolgersi a Sames Technologies.

Il **guasto 19** appare quando el CRN 457 ha cambiato configurazione dalla sua messa sotto tensione:

- Il collegamento del modo automatico è individuato mentre lo CRN 457 ha preso avvio in modo manuale.
- Il collegamento del modo automatico è più individuato mentre lo CRN 457 ha preso avvio in modo automatico.

6.8. Schermata "E"

E' utilizzata per regolare il monitor.



[1]: Questa zona consente di modificare il contrasto del monitor. L'azione sui pulsanti corrisponde a:



Diminuzione del contrasto, il monitor diventa sempre più chiaro.



Aumento del contrasto, il monitor diventa sempre più scuro.

[3]: Questo tasto consente di passare al menu successivo.



La convalida delle modifiche è effettiva:

- Se non è stato modificato nessun parametro per 1 s.
- Tramite un'azione sul grilletto.
- Tramite un cambio di schermata.

Se non si esegue nessuna azione, la visualizzazione dopo un minuto passa automaticamente alla schermata "A".
Se si esegue un'azione sul grilletto, la schermata "A" appare immediatamente.

[2]: Questo tasto consente di invertire il colore del monitor.



Se si preme questo tasto si inverte in loop la visualizzazione:

- o la grafica è bianco su sfondo nero.
- o la grafica è nera su sfondo bianco.

Sul monitor appare:



oppure



6.9. Schermata "G"

G utilizzata per consultare i parametri di impostazione.



[1]: Questo tasto consente di passare al menu successivo.

Se non si esegue nessuna azione, dopo un minuto la visualizzazione passa automaticamente alla schermata "A".

Se si esegue un'azione sul grilletto, la schermata "A" appare immediatamente.



7. Manutenzione



IMPORTANTE : Disinserire l'alimentazione elettrica del CRN 457 prima di collegare il proiettore. Prima di collegare il proiettore, spegnere, disinserire l'alimentazione elettrica del CRN 457 (altrimenti, un difetto di funzionamento può accadere).

7.1. Rimozione del nebulizzatore Auto Mach-Jet FCC dal braccio di supporto

- Scollegare il tubo di alimentazione della polvere, sganciando il connettore rapido.
- Svitare il connettore elettrico.
- Uscire il tappo, quindi passare il cavo ed il tubo di polvere dalle fessure del tappo.
- Svitare il nebulizzatore dal supporto.

7.2. Rimozione del nebulizzatore Auto Mach-Jet dal braccio di supporto

- Scollegare il tubo di alimentazione della polvere, sganciando il connettore rapido.
- Svitare il connettore elettrico.
- Svitare il dado nylstop e togliere le rondelle (fissaggio del proiettore al braccio di supporto).



IMPORTANTE : Per fissare il proiettore sul braccio, rispettare l'ordine di montaggio delle rondelle: prima la rondella ventaglio, quindi la rondella in nylon ([vedere § 10.1.2 pag. 35](#) num. 13 e 14).

7.3. Deflettore e ugello standard

7.3.1. Smontaggio

Deflettore

- Per smontare il deflettore, basta tirarlo, non occorre togliere il dado dell'ugello

Ugello

- Smontare il deflettore
- Svitare manualmente il dado dell'ugello.
- Rimuovere l'ugello

Prolunga di ugello (sostituzione della guarnizione)

- Svitare la vite M5 x 25 tenendo spinta la parte centrale situata all'interno della prolunga dell'ugello.
- Uscire questa parte centrale.
- Con un cacciavite piccolo, togliere la guarnizione

7.3.2. Montaggio

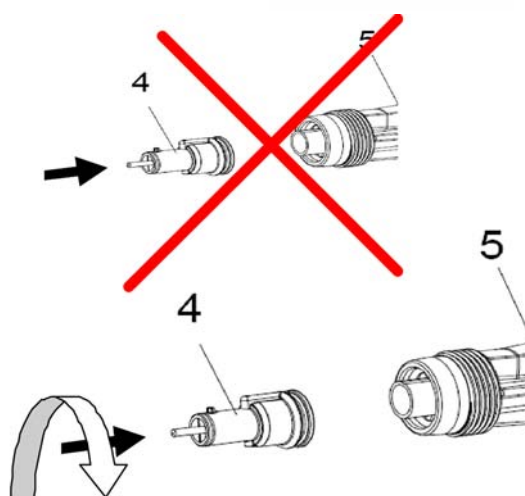
Procedere in senso inverso dopo aver previamente verificato e pulito i vari componenti, sostituirli se necessario.

Ugello

- Pulire il contatto elettrico del canna.



- Girare e spingere l'ugello (4) nel canna (5).



Prolunga di ugello

- Sistemare la guarnizione nella parte centrale.
- Posizionare, aiutandosi con gli indicatori, la parte centrale nella prolunga e stringere il tutto con la vite in nylon M5 x 25.

7.4. Ugello orientabile

7.4.1. Smontaggio

(vedere § 10.6.3 pag. 43)

- Staccare l'insieme ugello orientabile del nebulizzatore, svitando "il dado di montaggio ugello orientabile".
- Svitare il dado dell'ugello.
- Tirare nell'asse il "corpo dell'ugello a getto piatto" munito dell'elettrodo.
- Uscire l'elettrodo dal corpo spingendo a due a due le linguette di fissaggio dell'elettrodo verso l'interno.
- Svitare il "corpo superiore" tenendo il corpo inferiore.
- Uscire il "corpo inferiore" del "dado di montaggio dell'ugello orientabile".

7.4.2. Rimontaggio

- Verificare lo stato dei vari componenti, pulirli con aria compressa, sostituirli se necessario.
- Inserire il "corpo inferiore" attrezzato dal retro del "dado di montaggio dell'ugello orientabile".
- Tenere il "corpo inferiore" ed avvitare il "corpo superiore".
- Inserire l'elettrodo nel corpo dell'ugello, arrivare fino in arresto.
- Sistemare il corpo dell'ugello e stringere con il dado.

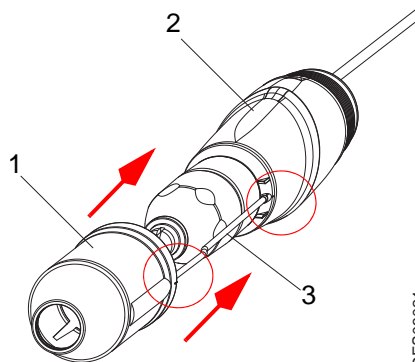
7.5. Controelettrodo

7.5.1. Smontaggio

- Tirare nell'asse il controelettrodo, prestare attenzione a non perdere il cavo.

7.5.2. Montaggio

- Verificare lo stato dei vari componenti (guarnizione e cavo del controelettrodo), sostituirli se necessario. In caso di sostituzione delle guarnizioni, posizionarle correttamente nelle due scanalature apposite, accertandosi di non invertire le guarnizioni.
- Posizionare il cavo (num.3) nel controelettrodo (num.2) ed inserirlo nel suo alloggiamento sul nebulizzatore (num.1).
- Sistemare il controelettrodo nel nebulizzatore e spingere con forza.



IMPORTANTE : Quando non si utilizza il controelettrodo, inserire un tappo ([vedere § 10.1.2 pag. 35 num.6](#)) nel corpo, nell'alloggio del cavo.

7.6. Canale della polvere

7.6.1. Smontaggio

- Iniziare a svitare il canale della polvere con una chiave ad occhio di 19 mm, quindi proseguire manualmente.



IMPORTANTE : Questa chiave è tassativa, diversamente vi è un rischio di deterioramento della materia del canale della polvere.

- Estrarre il canale della polvere del nebulizzatore.

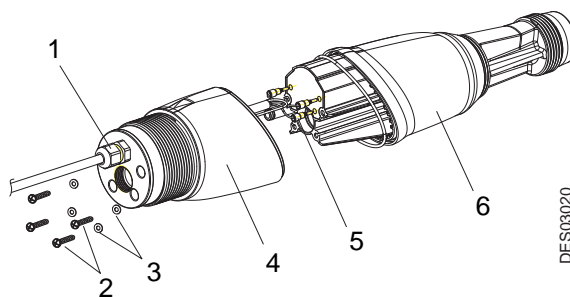
7.6.2. Montaggio

- Pulire con aria compressa l'interno del canale della polvere.
- Verificare lo stato delle guarnizioni e del canale della polvere, sostituirle se necessario.
- Sistemare il canale nel nebulizzatore, si posiziona automaticamente; spingerlo fino in arresto.
- Stringere manualmente, quindi continuare a stringere con una chiave ad occhio di 19 mm.

7.7. Canna attrezzata

7.7.1. Smontaggio

- Seguire la procedura di smontaggio del canale della polvere ([vedere § 7.6 pag. 28](#)).
- Svitare il premistoppa (num.1) per poter allentare il cavo della bassa tensione.
- Svitare le quattro viti (Num.2) situate dietro il nebulizzatore tramite un cacciavite con impronta Philips PH 1 e togliere le rondelle (Num.3).
- Staccare piano la canna attrezzata (num.4) dal corpo posteriore (num.4). Prestare attenzione a non staccare i tre fili di collegamento della canna.
- Svitare manualmente le tre viti di contatto (Num.5) per scollegare la canna (num.6).



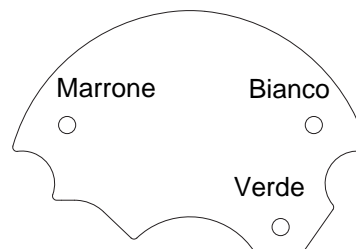
DES03020



IMPORTANTE : Quando si allentano le viti (num.2), può accadere che le rondelle (num.3) restino nei relativi alloggi. Per estrarle, munirsi di un cacciavite di diametro di 3 mm al massimo e farle uscire spingendole dall'interno del corpo posteriore. Sostituire queste rondelle ogni volta che si smontano le viti.

7.7.2. Montaggio

- Pulire la canna, sostituirla se necessario. Sostituire la guarnizione della canna, posizionarla correttamente nella gola della canna.
- Collegare i 3 fili di alimentazione rispettando il cablaggio (vedere l'illustrazione). Controllare l'allineamento dei tre contatti. Stringerli manualmente, con precauzione, fino in arresto.
- Installare il corpo posteriore sulla canna tirando con precauzione il cavo della bassa tensione verso l'estero, controllare l'ubicazione dei fili per evitare che si incastrino nel corpo posteriore. Andare fino in arresto.



DES02986



IMPORTANTE : Per garantire la tenuta stagna, ogni volta che si smonta la canna, sostituire sistematicamente l'o-ring ([vedere § 10.2 pag. 39 num.2](#)).

- Stringere queste viti con un cacciavite dinamometrico ad una coppia di serraggio di 1,5 N.m.
- Stringere il premistoppa con una coppia di serraggio da 3,5 N.m.

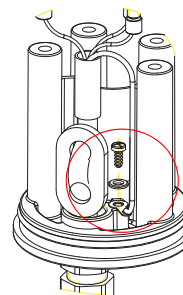
7.8. Corpo posteriore ed insieme tappo e cavo montato

7.8.1. Smontaggio

- Seguire la procedura previamente descritta ([vedere § 7.7.1 pag. 29](#)).
- Spingere il pollice sull'alloggio di una vite all'interno del corpo posteriore per uscire l'insieme tappo e cavo montato.
- Svitare la vite di fissaggio del filo di terra dall'esterno, in modo tale da scollegare il filo di terra e da staccare del tutto il gruppo tappo del corpo posteriore.

7.8.2. Rimontaggio

- Verificare lo stato della guarnizione e della molla, situati sul gruppo tappo e cavo montato ([vedere § 10.4 pag. 40](#) num. 1 e 2). Sostituirle se necessario.
- Passare il cavo della bassa tensione attraverso il corpo posteriore.
- Collegare il filo di terra alla vite situata sul gruppo tappo (vedere la figura).
- Installare il gruppo tappo cavo montato nel corpo posteriore e spingerlo fino in arresto.
- Collegare le tre viti di contatto.
- Procedere quindi come previamente descritto ([vedere § 7.7.2 pag. 29](#)).



DES03019


8. Pulizia /Manutenzione



IMPORTANTE : Tutte gli operazioni di pulizia devono essere effettuate con un getto d'aria compressa distesa (pressione massima 2,5 bar), con un panno o eventualmente con una spazzola. Non bisogna mai utilizzare né acqua né solventi per pulire l'attrezzatura.

Lo sporco ed il logorio del nebulizzatore Auto Mach Jet prodotti dal passaggio della polvere dipendono dal tipo di polvere e dalle condizioni di funzionamento.

Anche la periodicità della manutenzione, indicata qui di seguito, è solo indicativa. L'utente, a mano a mano che utilizza il materiale SAMES, dovrà creare un proprio programma di manutenzione. Inizialmente, si consiglia di seguire il presente programma di manutenzione.

Frequenza	Azione
Prima di iniziare il lavoro	Verificare i vari punti delle regole di sicurezza, vedere § 1 pag. 5.
Ogni 8 ore	Staccare l'alimentazione dell'Alta Tensione, smontare e pulire l'ugello e l'elettrodo con aria compressa. Controllare che non vi sia polvere accumulata su di esso. Pulire il condotto di passaggio della polvere soffiando aria compressa.
Tra 40 e 60 ore di lavoro	Pulire l'ugello della pistola ed il deflettore lasciandoli a bagno in metile isobutile chetone (MIBK)*.
 IMPORTANTE : * Il solvente MIBK è tossico ed infiammabile.	

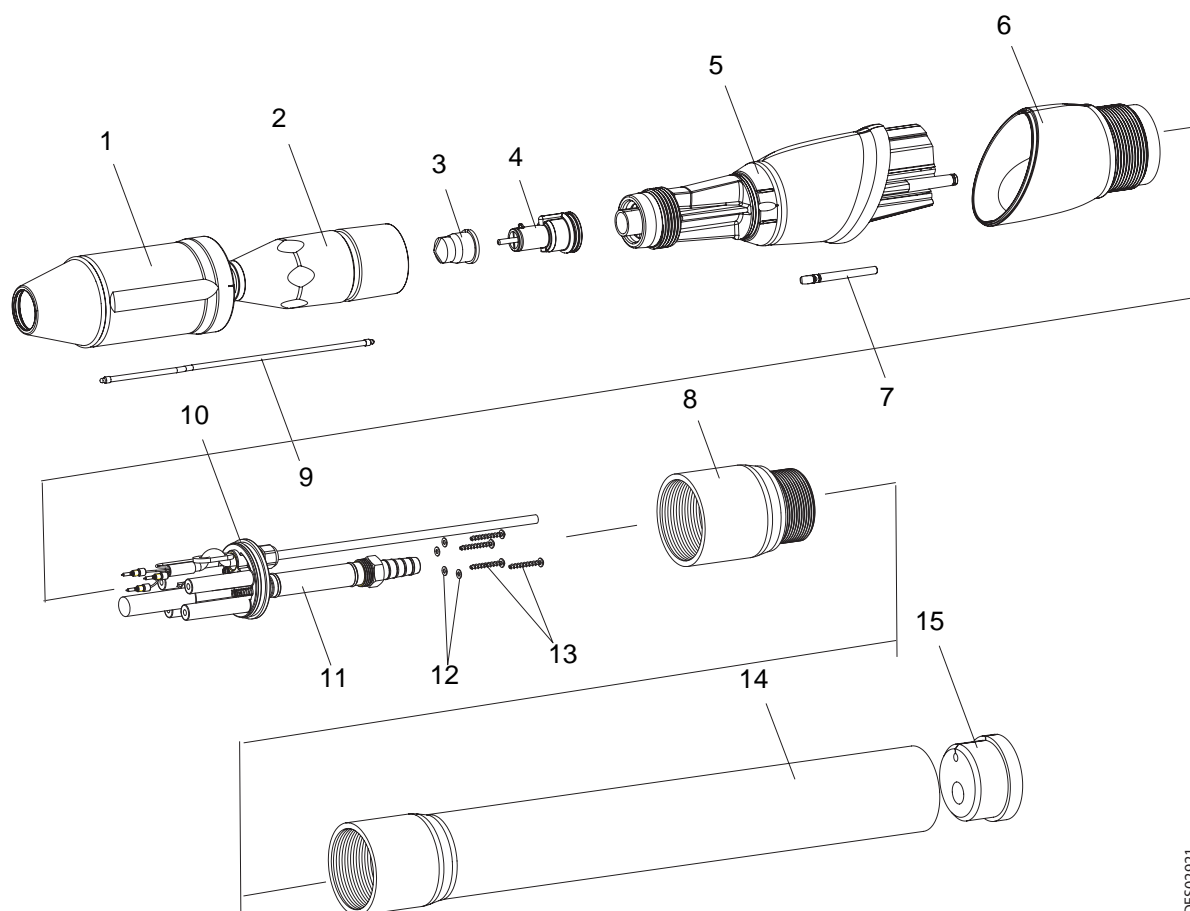
9. Ricerca dei guasti

Sintomi	Cause probabili	Rimedi
La polvere non esce	Apparecchio installato male	Controllare che l'impianto nonché gli allacciamenti del nebulizzatore siano conformi alle istruzioni del capitolo "Regole di sicurezza" (vedere § 1 pag. 5).
	Cattiva regolazione del nebulizzatore	Seguire le istruzioni per la regolazione.
	Portata d'aria erogata dalla rete di aria compressa insufficiente.	Controllare la rete.
	Il tubo di trasporto della polvere è ostruito	Sturare il tubo di trasporto della polvere con aria compressa.
La polvere non aderisce al pezzo da pitturare	Il pezzo non è collegato correttamente alla terra.	Controllare che la resistenza dei pezzi rispetto alla terra sia inferiore a 1MΩ.
	L'elettrodo di ionizzazione è ricoperto da polvere indurita o da sporco.	Staccare l'alimentazione dell'alta tensione, quindi pulire l'elettrodo e controllare che la corrente erogata sia inferiore a 30 μA per gli ugelli a getto piatto.
	La tensione non è abbastanza elevata.	Aumentare la tensione, controllando tuttavia che la corrente non superi 30 μA per gli ugelli a getto piatto.
Consumo di corrente elevato in modo anomalo	Massa conduttrice troppo vicina all'elettrodo del nebulizzatore.	Allontanare la massa conduttrice.

10. Elenco dei pezzi di ricambio

10.1. Nebulizzatori "Auto Mach-Jet"

10.1.1. "Auto Mach-Jet" FCC



DES02921

Num	Riferimento	Designazione	Qtà	Unità di vendita	Livello Pezzi di ricambio (*)
	1527318	"Auto Mach-Jet" FCC	1	1	3
	1527015	Nebulizzatore "Auto Mach-Jet" FCC	1	Non venduto	-
1	1527017	Controelettrodo attrezzato (vedere § 10.5 pag. 40)	opzione	1	3
2	1204263	Dado di ugello	1	1	3
3	1315957	Deflettore getto piatto standard (vedere § 10.6.1 pag. 41)	1	1	1
4	1525492	Ugello a getto piatto attrezzato (vedere § 10.6.1 pag. 41)	1	1	1
5	1527002	Canna attrezzata (vedere § 10.2 pag. 39)	1	1	3
6	1527019	Corpo posteriore FCC attrezzato	1	1	3
7	1314763	Tappo del contro elettrodo	1	1	3
8	900007106	Tubp per messa alla terra	1	1	3
9	1527023	Cavo munito di contro elettrodo (incluso nel num.1)	1	1	2
10	1527001	Gruppo tappo e cavo montato (vedere § 10.4 pag. 40)	1	1	3
11	1527018	Canale polvere attrezzato (vedere § 10.3 pag. 39)	1	1	1
12	J4BRND039	Guarnizione in fibra	4	1	1
13	X3GJBP092	Vite PT 35x25 WN1411 zincata cruc.	4	1	3
14	1411605	Braccio supporto D: 60 mm	1	1	3
15	1315630	Tappo braccio D: 60 mm	1	1	3
	1527351	Cavo di collegamento CRN - Auto Mach Jet, Lg: 30 m	1	1	3
	U1FGBA034	Tubo EAV 12 mm grigio	15 m	50 m	2
	Q6VRUB001	Fascia velcro nera	1 m	m	3

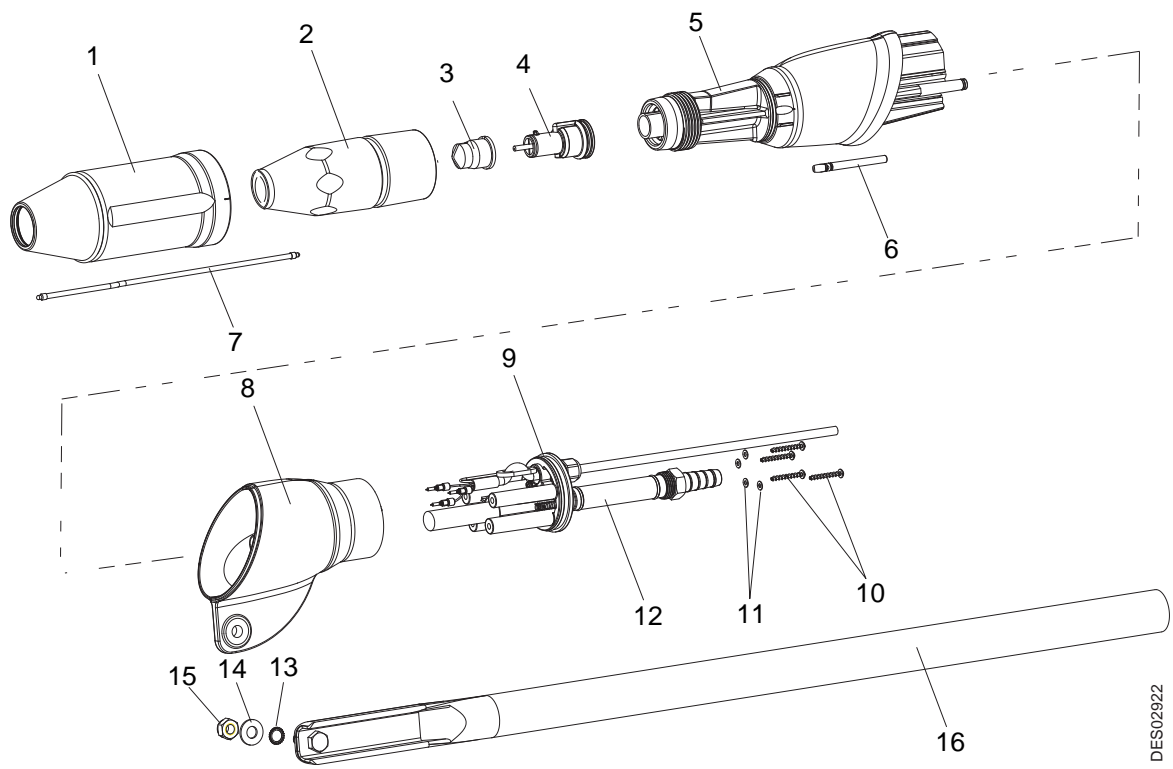
(*)

Livello 1: Manutenzione preventiva standard

Livello 2: Manutenzione correttiva

Livello 3: Manutenzione eccezionale

10.1.2. "Auto Mach-Jet" - cavo 18 m



DES02922

Num	Riferimento	Designazione	Qtà	Unità di vendita	Livello Pezzi di ricambio (*)
	1527340	"Auto Mach-Jet" - cavo 18 m	1	1	3
	1527295	Nebulizzatore "Auto Mach-Jet"	1	Non venduto	-
1	1527017	Controelettrodo attrezzato (vedere § 10.5 pag. 40)	opzione	1	3
2	1204263	Dado di ugello	1	1	3
3	1315957	Deflettore getto piatto standard (vedere § 10.6.1 pag. 41)	1	1	1
4	1525492	Ugello a getto piatto attrezzato (vedere § 10.6.1 pag. 41)	1	1	1
5	1527002	Canna attrezzata (vedere § 10.2 pag. 39)	1	1	3
6	1314763	Tappo del contro elettrodo	1	1	1
7	1527023	Cavo munito di contro elettrodo (incluso nel num.1)	1	1	2
8	1527070	Corpo posteriore attrezzato	1	1	3
9	1527001	Gruppo tappo e cavo montato (vedere § 10.4 pag. 40)	1	1	3
10	X3GJBP092	Vite PT 35x25 WN1411 zincata cruc.	4	1	3
11	J4BRND039	Guarnizione in fibra	4	1	1
12	1527018	Canale polvere attrezzato (vedere § 10.3 pag. 39)	1	1	1
13	X2BDVX008	Rondella ventaglio AZ 8 DE acciaio zincato	1	1	3
14	X9NDMM008	Rondella M8 nylon	1	1	3
15	X2BEHS008	Dado nylstop zincato M8 U	1	1	3
16	1527291	Braccio D: 30 mm (inclusi i num. 13,14,15)	1	1	3
	910000082	Cavo di collegamento CRN - Auto Mach Jet, Lg: 18 m	1	1	3
	130001030	Tubo PEO 11 mm verde	12 m	50 m	2

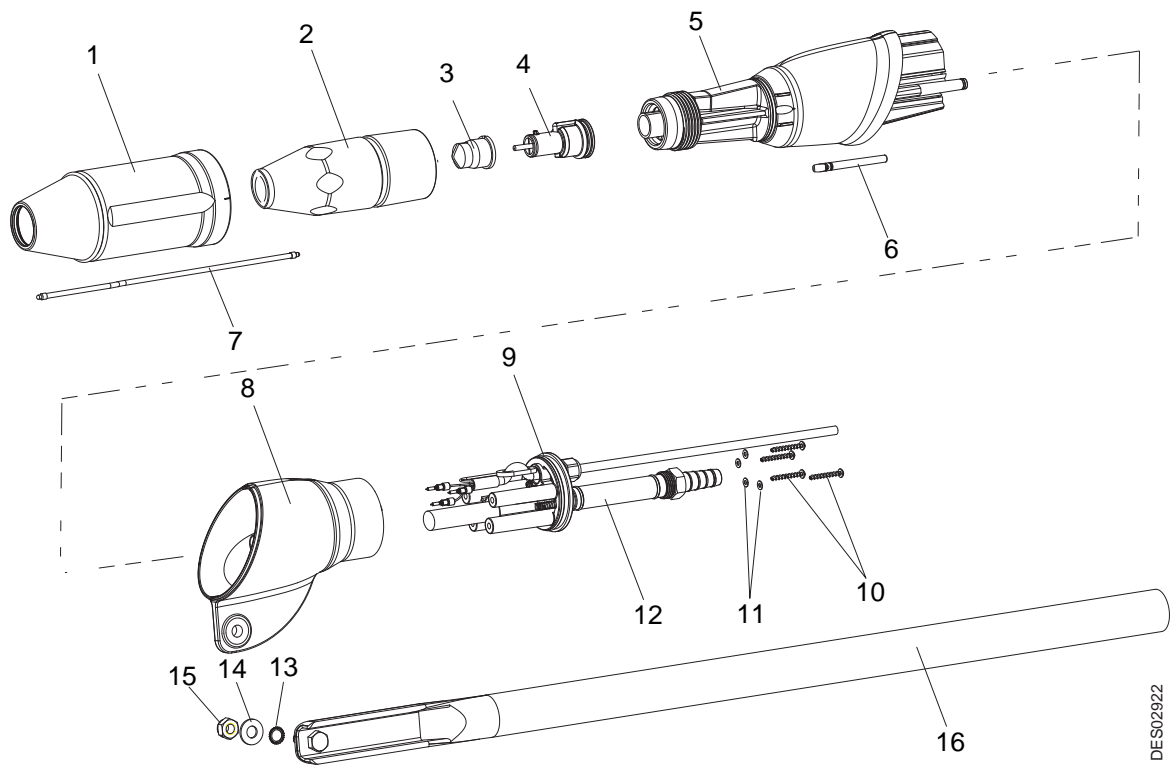
(*)

Livello 1: Manutenzione preventiva standard

Livello 2: Manutenzione correttiva

Livello 3: Manutenzione eccezionale

10.1.3. "Auto Mach-Jet" - cavo 30 m



DES02922

Num	Riferimento	Designazione	Qtà	Unità di vendita	Livello Pezzi di ricambio (*)
	910000100	"Auto Mach-Jet" - cavo 30 m	1	1	3
	1527295	Nebulizzatore "Auto Mach-Jet"	1	Non venduto	-
1	1527017	Controelettrodo attrezzato (vedere § 10.5 pag. 40)	opzione	1	3
2	1204263	Dado di ugello	1	1	3
3	1315957	Deflettore getto piatto standard (vedere § 10.6.1 pag. 41)	1	1	1
4	1525492	Ugello a getto piatto attrezzato (vedere § 10.6.1 pag. 41)	1	1	1
5	1527002	Canna attrezzata (vedere § 10.2 pag. 39)	1	1	3
6	1314763	Tappo del contro elettrodo	1	1	1
7	1527023	Cavo munito di contro elettrodo (incluso nel num.1)	1	1	2
8	1527070	Corpo posteriore attrezzato	1	1	3
9	1527001	Gruppo tappo e cavo montato (vedere § 10.4 pag. 40)	1	1	3
10	X3GJBP092	Vite PT 35x25 WN1411 zincata cruc.	4	1	3
11	J4BRND039	Guarnizione in fibra	4	1	1
12	1527018	Canale polvere attrezzato (vedere § 10.3 pag. 39)	1	1	1
13	X2BDVX008	Rondella ventaglio AZ 8 DE acciaio zincato	1	1	3
14	X9NDMM008	Rondella M8 nylon	1	1	3
15	X2BEHS008	Dado nylstop zincato M8 U	1	1	3
16	1527291	Braccio D: 30 mm (inclusi i num. 13,14,15)	1	1	3
	1527351	Cavo di collegamento CRN - Auto Mach Jet, Lg: 30 m	1	1	3
	130001030	Tubo PEO 11mm verde	12 m	50 m	2

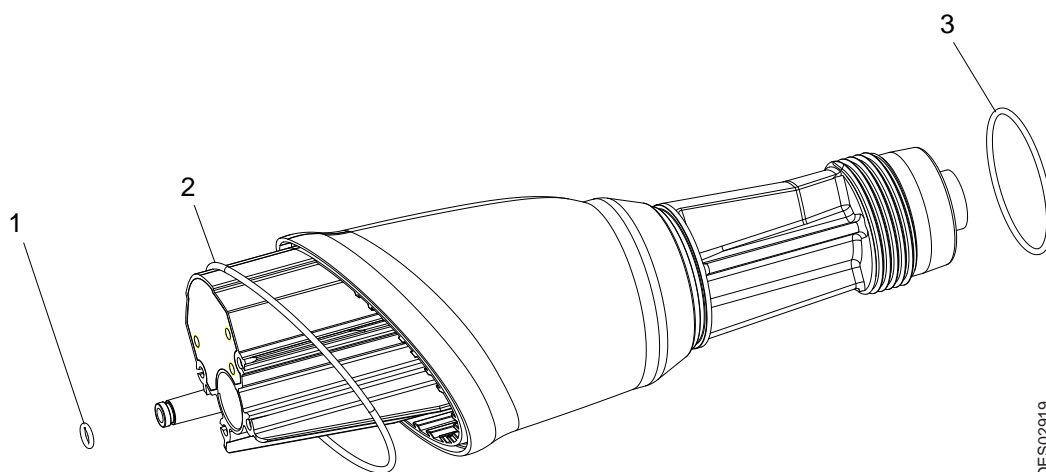
(*)

Livello 1: Manutenzione preventiva standard

Livello 2: Manutenzione correttiva

Livello 3: Manutenzione eccezionale

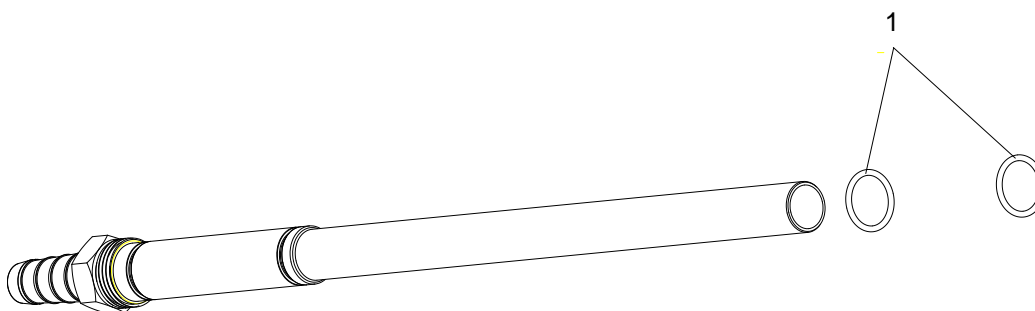
10.2. Canna attrezzata



DES02919

Num	Riferimento	Designazione	Qtà	Unità di vendita	Livello Pezzi di ricambio (*)
	1527002	Canna attrezzata	1	1	3
1	J2CTPC054	O-ring – EPDM malva	1	2	1
2	J2CTPB432	O ring - EPDM malva	1	1	1
3	J2CTPC416	O-ring – EPDM malva	1	1	1

10.3. Canale polvere attrezzato



DES02918

Num	Riferimento	Designazione	Qtà	Unità di vendita	Livello Pezzi di ricambio (*)
	1527018	Canale polvere attrezzato	1	1	1
1	J2CTPB166	O ring - PB 701	2	1	1

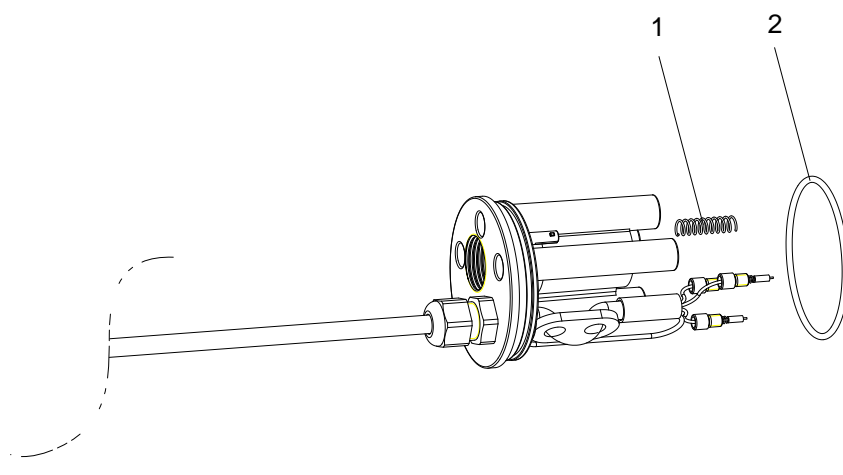
(*)

Livello 1: Manutenzione preventiva standard

Livello 2: Manutenzione correttiva

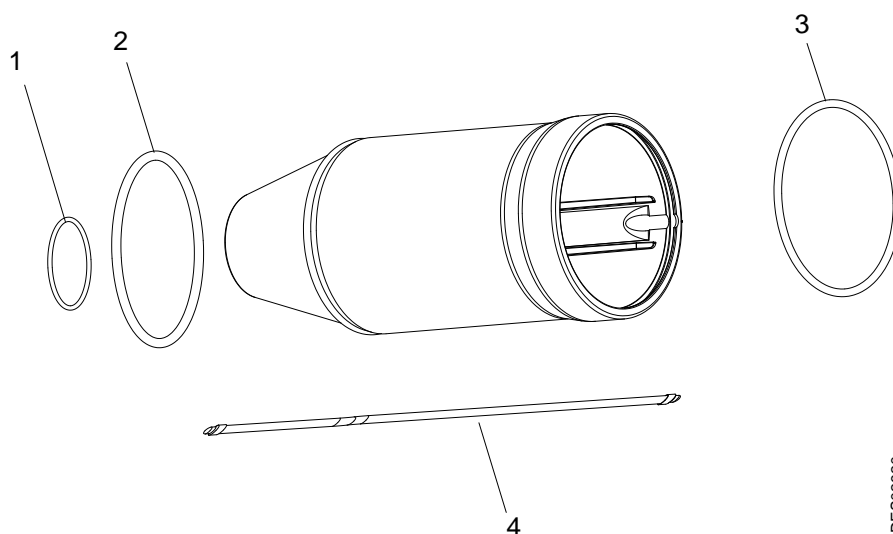
Livello 3: Manutenzione eccezionale

10.4. Gruppo tappo e cavo montato



Num	Riferimento	Designazione	Qtà	Unità di vendita	Livello Pezzi di ricambio (*)
	1527001	Gruppo tappo e cavo montato	1	1	3
1	Q2HRDC166	Molla	1	1	1
2	J2CTPB457	O ring - PB 701	1	1	1

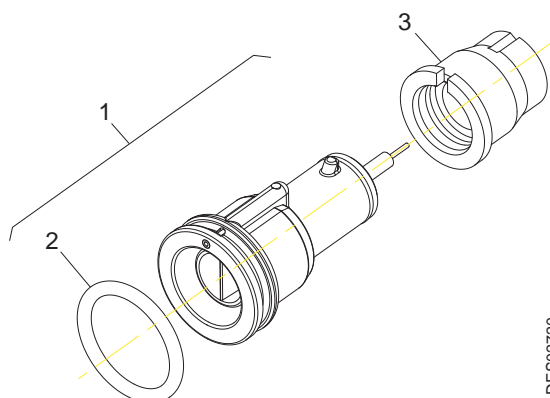
10.5. Controelettrodo attrezzato



Num	Riferimento	Designazione	Qtà	Unità di vendita	Livello Pezzi di ricambio (*)
	1527017	Controelettrodo attrezzato	1	1	3
1	J2CTPB324	O ring - PB 701	1	1	1
2	1412251	Guarnizione conduttrice contro elettrodo	1	1	1
3	1412252	Guarnizione isolante contro elettrodo	1	1	1
4	1527023	Cavo munito di contro elettrodo	1	1	2

10.6. Ugelli

10.6.1. Ugello getto piatto



Num	Riferimento	Designazione	Qtà	Unità di vendita	Livello Pezzi di ricambio (*)
1	1525492	Ugello a getto piatto attrezzato senza deflettore	1	1	1
2	1412250	Guarnizione conducente (incluso nel num.1)	1	1	1
3	1313519	Deflettore getto piatto medio (bianco)	Opzione	1	1
	1311409	Deflettore getto piatto stretto (grigio chiaro)	Opzione	1	1
	1311793	Deflettore getto piatto largo (rosso)	Opzione	1	1
	1315957	Deflettore getto piatto standard (giallo)	1	1	1

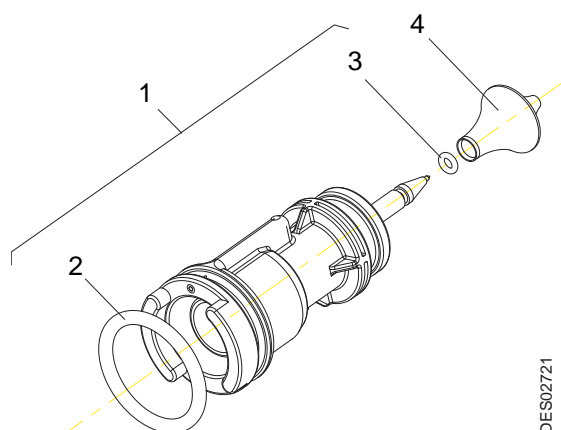
(*)

Livello 1: Manutenzione preventiva standard

Livello 2: Manutenzione correttiva

Livello 3: Manutenzione eccezionale

10.6.2. Ugello getto tondo



DES02721

Num	Riferimento	Designazione	Qtà	Unità di vendita	Livello Pezzi di ricambio (*)
1	1525493	Ugello a getto tondo attrezzato senza deflettore	1	1	1
2	1412250	Guarnizione conduttrice (inclusa nel num.1)	1	1	1
3	J2CTPC020	Guarnizione - PC 851 (incluso nel num.1)	1	1	1
4	1409259	Deflettore getto tondo D: 16 mm (bianco)	1	1	1
	900008026	Deflettore getto tondo AD D: 16 mm (grigio)	Opzione	1	1
	1411500	Deflettore getto tondo D: 12 mm (bianco)	Opzione	1	1
	1409260	Deflettore getto tondo D: 20 mm (bianco)	Opzione	1	1
	900008027	Deflettore getto tondo AD D: 20 mm (blu)	Opzione	1	1
	1411993	Deflettore getto tondo D: 25 mm (bianco)	Opzione	1	1

(*)

Livello 1: Manutenzione preventiva standard

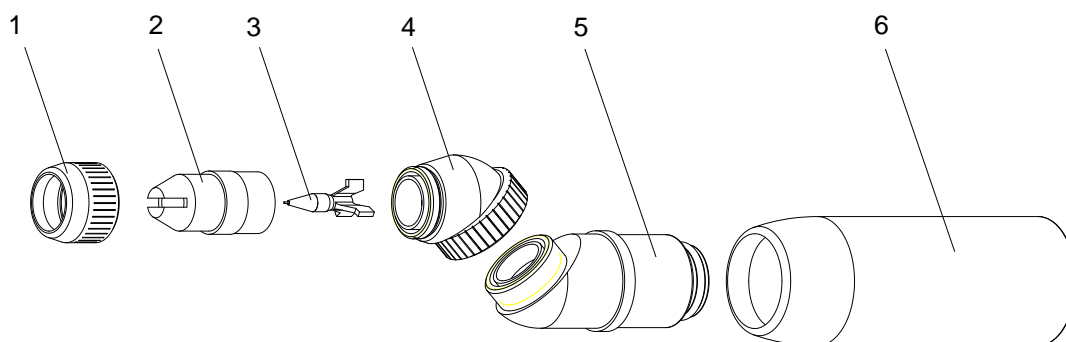
Livello 2: Manutenzione correttiva

Livello 3: Manutenzione eccezionale



IMPORTANTE : I deflettori alta durezza (AD) è raccomandata in caso d'utilizzo di polvere più abrasiva .

10.6.3. Ugello orientabile



DES03018

Num	Riferimento	Designazione	Qtà	Unità di vendita	Livello Pezzi di ricambio (*)
	1527292	Ugello orientabile a getto piatto	1	1	3
1	1309357	Dado di ugello	1	1	1
2	1309358	Corpo di ugello a getto piatto	1	1	1
3	1412255	Elettrodo assemblato ugello orientabile	1	1	1
4	1412257	Corpo superiore attrezzato	1	1	3
5	1412256	Corpo inferiore attrezzato	1	1	3
6	1315266	Dado montaggio ugello orientabile	1	1	3

(*)

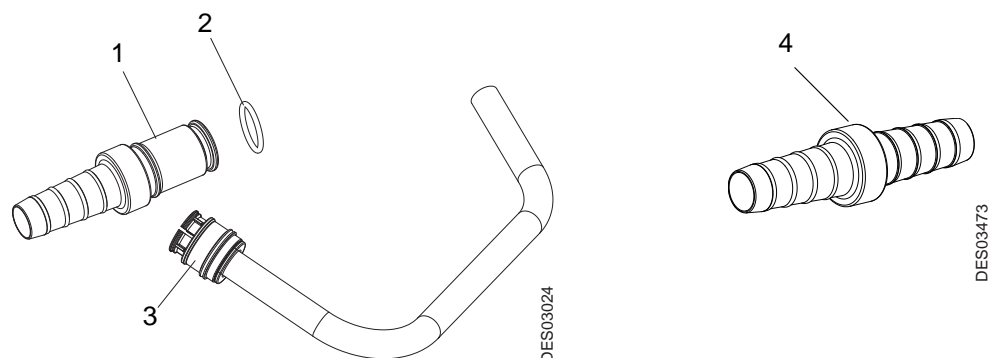
Livello 1: Manutenzione preventiva standard

Livello 2: Manutenzione correttiva

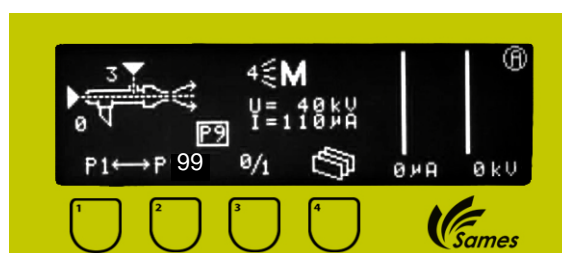
Livello 3: Manutenzione eccezionale

10.7. Attrezzature supplementari

10.7.1. Elementi comuni



Num	Riferimento	Designazione	Qtà	Unità di vendita	Livello Pezzi di ricambio (*)
	1527393	Unione tubo polvere scollegamento rapido	1	1	3
1	1315559	Attacco tubo connettore rapido	1	1	3
2	J2CTCN022	O-ring	1	10	1
3	1411501	Connettore polvere attrezzato	1	1	1
4	1315394	Unione doppio tubo polvere	1	1	2



Num	Riferimento	Designazione	Qtà	Unità di vendita	Livello Pezzi di ricambio (*)
	1523297	Modulo di comando CRN 457	1	1	-
	1526284	Faccia anteriore 2 CRN / quadro (vedere § 10.7.1.1 pag. 46)	1	1	-
	1526286	Faccia anteriore 1 CRN / quadro (vedere § 10.7.1.2 pag. 46)	1	1	-

(*)

Livello 1: Manutenzione preventiva standard

Livello 2: Manutenzione correttiva

Livello 3: Manutenzione eccezionale

Num	Riferimento	Designazione	Qtà	Unità di vendita	Livello Pezzi di ricambio (*)
	910000092	Cavo di grilletto CRN 457/ Automata			3
	E4PTFS572	Spina Automata maschio, 19 contatti	1	1	3
	E4PTFD574	Contatto da aggraffare	18	1	3
	110000029	Cavo RS485	1	1	3
		Strumento specifico per prese			
	W6EDEM089	Attrezzo di smontaggio presa proiettore	-	1	-
	W6EDEM090	Attrezzo di smontaggio presa automata	-	1	-

Filtro scarico manuale

Num	Riferimento	Designazione	Qtà	Unità di vendita	Livello Pezzi di ricambio (*)
	R4DFCM199	Filtro scarico manuale	1	1	3
	F6RLCS204	Collegamento piegato maschio	2	1	2
	R4DACC200	Cartuccia per filtro	-	1	1
	X3AVSY119	Vite Chc M4 x12 acciaio 8/8 zincato	2	1	3
	X2BDMU004	Rondella M4 U acciaio zincato	2	1	3

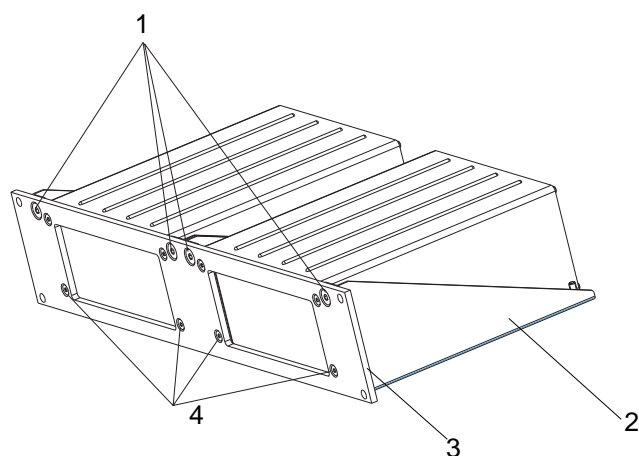
(*)

Livello 1: Manutenzione preventiva standard

Livello 2: Manutenzione correttiva

Livello 3: Manutenzione eccezionale

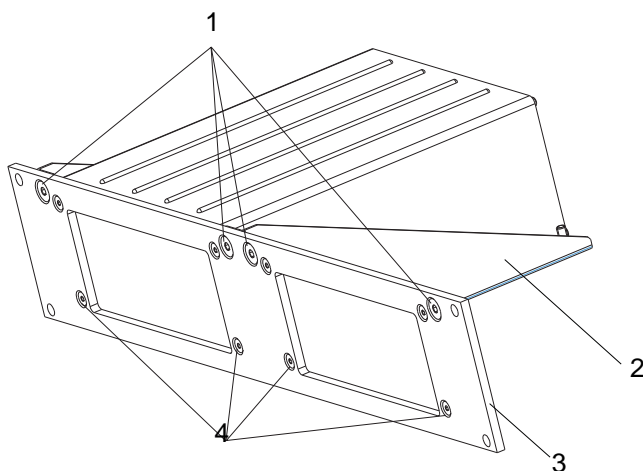
10.7.1.1. Faccia anteriore 2 CRN / quadro



DES03266

Num	Riferimento	Designazione	Qtà	Unità di vendita	Livello Pezzi di ricambio (*)
	1526284	Faccia anteriore 2 CRN / quadro	1	1	-
1	250000078	Vite F/90 HC M6 x 12 acciaio zincato	4	1	-
2	900004933	Supporto posteriore CRN 457	2	1	-
3	900005007	Faccia anteriore 2 CRN 457 / quadro	1	1	-
4	X3GJFP118	Vite PT F/90 KA40X10 WN1413 zincato	8	1	-

10.7.1.2. Faccia anteriore 1 CRN / quadro



DES03267

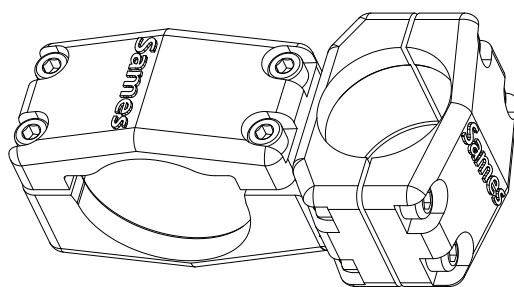
Num	Riferimento	Designazione	Qtà	Unità di vendita	Livello Pezzi di ricambio (*)
	1526286	Faccia anteriore 1 CRN / quadro	1	1	-
1	250000078	Vite F/90 HC M6 x 12 acciaio zincato	4	1	-
2	900004933	Supporto posteriore CRN 457	2	1	-
3	900005007	Faccia anteriore 2 CRN 457 / quadro	1	1	-
4	X3GJFP118	Vite PT F/90 KA40X10 WN1413 zincato	8	1	-

(*) Livello 1: Manutenzione preventiva standard

Livello 2: Manutenzione correttiva

Livello 3: Manutenzione eccezionale

10.7.2. Elementi per "Auto Mach-Jet FCC"



DES03022

Num	Riferimento	Designazione	Qtà	Unità di vendita	Livello Pezzi di ricambio (*)
	1204441	Chiave di fissaggio ortogonale 50/60	1	1	-

10.7.3. Elementi per "Auto Mach-Jet"



Num	Riferimento	Designazione	Qtà	Unità di vendita	Livello Pezzi di ricambio (*)
	749805	Chiave di fissaggio ortogonale 50/30	1	1	-

(*)

Livello 1: Manutenzione preventiva standard

Livello 2: Manutenzione correttiva

Livello 3: Manutenzione eccezionale

11. Configurations "FM Approved"

Guns		HV generator molding	Spray nozzle				Cable length				Option				
Model/N	P/N Drawing	PIN 1527002	JR				JP				Extended Nozzle 150 mm PIN 1526297	Extended Nozzle 250 mm PIN 1526298	Counter Electrode PIN 1527017	Adjustable nozzle PIN 1527292	Electro-pneumatic control module CRN 457 PIN 1523297
			12 mm	16 mm	20 mm	25 mm	6 M	12 M	Cable extension PIN 910000082 18 M	Cable extension PIN 1527351 30 M					
Auto Mach-Jet	1527295	×	×	×	×	×			×	×			×	×	×
Auto Mach-Jet FCC	1527015								×						

DES03277

Référence Auto Mach-Jet Auto Mach-Jet P/N:	Référence Auto Mach-Jet FCC FCC Auto Mach-Jet P/N:
18 M -----> 1527340	-
30 M -----> 910000100	30 M -----> 1527318

Références des Equipements de Pulvérisation / Spraying pattern P/N equipment:

	JR12	JR16	JR20	JR25
Buse / Nozzle	1525493	1525493	1525493	1525493
Déflexeur / Deflector	1411500	1409259	1409260	1411993

	JP étroit / narrow	JP medium / medium	JP large / large	JP Standard / standard
Buse / Nozzle	1525492	1525492	1525492	1525492
Déflexeur / Deflector	1311409	1313519	1311793	1315957