



DOCUMENTATION - DOKUMENTATION - DOCUMENTACIÓN

PISTOLET MANUEL D'EXTRUSION / EXTRUSION MANUAL SPRAY GUN / MANUELLE
EXTRUSIONSPISTOLE / PISTOLA MANUAL DE EXTRUSIÓN

500 BAR / 7251.5 PSI

Notice / Manual / Betriebsanleitung : 582.063.110 - 1605

Date / Datum / Fecha : 27/05/16

Annule / Supersede / Ersetzt / Anula :

Modif. / Änderung :

NOTICE ORIGINALE / TRANSLATION FROM THE ORIGINAL MANUAL
/ ÜBERSETZUNG DER ORIGINAL BETRIEBSANLEITUNG
/ TRADUCCIÓN DEL MANUAL ORIGINAL

IMPORTANT : Lire attentivement tous les documents avant le stockage, l'installation ou la mise en service du matériel concerné (à usage strictement professionnel).

Before assembly and start-up, please read and clearly understand all the documents relating to this equipment (professional use only).

WICHTIGER HINWEIS: Vor Lagerung, Installation oder Inbetriebnahme des Geräts bitte sämtliche Dokumente sorgfältig lesen (Einsatz nur von geschultem Personal).

IMPORTANTE : Lea con atención todos los documentos antes de almacenar, instalar o poner en marcha el equipo (uso exclusivamente profesional).

PHOTOS ET ILLUSTRATIONS NON CONTRACTUELLES. MATERIELS SUJETS A MODIFICATION(S) SANS PREAVIS.

THE PICTURES AND DRAWINGS ARE NON CONTRACTUAL. WE RESERVE THE RIGHT TO MAKE CHANGES WITHOUT PRIOR NOTICE.

ALLE IN DIESEM DOKUMENT ENTHALTENEN SCHRIFTLICHEN ANGABEN UND ABBILDUNGEN STELLEN DIE NEUESTEN

PRODUKTINFORMATIONEN DAR. WIR BEHALTEN UNS DAS RECHT VOR, JEDERZEIT OHNE VORANKÜNDIGUNG ÄNDERUNGEN
VORZUNEHMEN.

LAS FOTOGRAFÍAS E ILUSTRACIONES NO SON VINCULANTES. LOS MATERIALES ESTÁN SUJETOS A CAMBIOS SIN PREVIO AVISO.

KREMLIN - REXSON

150, avenue de Stalingrad

93 245 - STAINS CEDEX - France

☎ : 33 (0)1 49 40 25 25 Fax : 33 (0)1 48 26 07 16

www.kremlin-rexson.com



INSTRUCCIONES DE SEGURIDAD Y DE INSTALACIÓN

TRADUCCIÓN DEL LIBRO ORIGINAL

IMPORTANTE: Lea con atención todos los documentos antes de almacenar, instalar o poner en marcha el equipo (uso exclusivamente profesional).

LAS FOTOGRAFÍAS E ILUSTRACIONES NO SON VINCULANTES. LOS MATERIALES ESTÁN SUJETOS A CAMBIOS SIN PREVIO AVISO.

KREMLIN - REXSON

150, avenue de Stalingrad

93 245 - STAINS CEDEX – France

☎ : 33 (0)1 49 40 25 25 Fax : 33 (0)1 48 26 07 16

www.kremlin-rexson.com

1. SEGURIDAD

NORMAS GENERALES DE SEGURIDAD



¡OJO! : Este equipo puede ser peligroso si no lo utiliza, lo desmonta y lo vuelve a montar en conformidad con las instrucciones mencionadas en este libro y en todas las Normas Europeas y reglamentación nacional de seguridad aplicables.

Leer con atención todas las instrucciones más adelante antes de poner en marcha el equipo.

Utilizar este equipo supone que el personal ha seguido la formación adecuada (para obtener una formación indispensable, consulte el centro de formación habilitado "KREMLIN REXSON UNIVERSITY" en Stains).

El responsable de taller debe comprobar que el personal haya leído y entendido todas las instrucciones de seguridad de este equipo, así como las que se refieren a otros componentes y accesorios de la instalación.

Leer con atención todas las instrucciones de utilización y las etiquetas de los equipos antes de poner en marcha el equipo.

Una utilización inadecuada o un funcionamiento inadecuado puede provocar lesiones graves. Este material es sólo para uso profesional. Utilizarlo para el uso al cual se especifica.

Protectores (capó motor, protector de acoplamiento, cárteres,...) se colocan para una utilización segura del material.

El fabricante no se hace responsable, en caso de daños personales, así como de las averías y / o daños del material, resultantes de la destrucción, la ocultación o la retirada total o parcial de los protectores.

No modificar o transformar el material. KREMLIN REXSON suministra o aprueba en exclusiva las piezas y accesorios. Comprobar el material periódicamente. Cambiar las piezas defectuosas o desgastadas.

Nunca ir más allá de las presiones máximas de trabajo de los componentes del equipo.

Siempre respetar las leyes en vigor en materia de seguridad, incendios y electricidad del país donde se utilizará el material. Utilizar productos o disolventes compatibles con las piezas en contacto con el producto (Consultar ficha técnica del fabricante del producto).

PICTOGRAMAS

¡OJO! : PELLIZCO	¡OJO! : ELEVADOR EN MOVIMIENTO	¡OJO! : PARTES EN MOVIMIENTO	¡OJO! : PALETA EN MOVIMIENTO	NO SUPERE ESTA PRESIÓN	¡OJO! : ALTA TENSIÓN
VÁLVULA DE DESPRESURIZACIÓN O DE PURGA	¡OJO! : TUBERÍA BAJO TENSIÓN	OBLIGATORIO LLEVAR GAFAS PROTECTORAS	OBLIGATORIO LLEVAR GUANTES PROTECTORES	RIESGOS DE EMANACIÓN DE PRODUCTO	¡OJO! : PARTES O SUPERFICIES CALIENTES
¡OJO! : ELECTRICIDAD	¡OJO! : RIESGOS DE INFLAMACIÓN	RIESGO DE EXPLOSIÓN	TOMA DE TIERRA	PELIGRO (USUARIO)	PELIGRO LESIONES GRAVES

PELIGROS INCENDIO - EXPLOSIÓN - ARCO ELÉCTRICO - ELECTRICIDAD ESTÁTICA

Una toma de tierra incorrecta, una ventilación insuficiente, llamas o chispas pueden provocar explosión o incendio y causar heridas graves. Para impedir estos riesgos, particularmente durante la utilización de las bombas, es conveniente seguir las instrucciones siguientes :



- Conectar a la tierra el material, las piezas a tratar, los bidones de producto y de limpieza,
- Comprobar la correcta ventilación de la zona,
- Mantener la zona de trabajo limpia y sin trapos, papeles, disolventes,
- No hacer funcionar conmutadores eléctricos en presencia de vapores o durante las aplicaciones,
- Interrumpir inmediatamente la aplicación en presencia de arcos eléctricos,
- Almacenar todos los líquidos fuera de la zona de trabajo,
- Utilizar productos cuyo punto de inflamación es lo más alto posible, para impedir todo riesgo de formación de los gases y vapores inflamables (consultar los datos de seguridad de los productos),
- Equipar los bidones con tapas para reducir la difusión de gas y vapores en la cabina.

PELIGROS DE LOS PRODUCTOS TÓXICOS

Los productos o vapores tóxicos pueden provocar heridas graves en contacto con el cuerpo, los ojos, bajo la piel, pero también por inyección o inhalación.

Es imperativo:



- Conocer el tipo de producto utilizado y los peligros que representa,
- Almacenar los productos en zonas apropiadas,
- Colocar el producto utilizado durante la aplicación en un recipiente adecuado,
- Vaciar los productos en conformidad con la legislación del país donde se utiliza el material,
- Llevar ropa y protecciones adecuadas,
- Llevar gafas, orejeras, guantes, zapatos, monos protectores y máscaras para las vías respiratorias. (Consultar el capítulo "Protección individual" de la guía de selección KREMLIN).



¡OJO!



Prohibido utilizar disolventes con base de hidrocarburo halogenado, así como productos que contienen estos disolventes en presencia de **aluminio** o **cinc**. Al no respetar estas instrucciones, el usuario se expone a riesgos de explosión que provocan heridas graves o mortales.

PRECONIZACIONES RELATIVAS A LOS EQUIPOS

Protectores (capó motor, protector de acoplamiento, cárteres,...) se colocan para una utilización segura del material.
El fabricante no se hace responsable, en caso de daños personales, así como de las averías y / o daños del material, resultantes de la destrucción, la ocultación o la retirada total o parcial de los protectores.

BOMBA

Es imperativo comprobar las compatibilidades de los motores y de las bombas antes de acoplarlos, así como leer y entender las instrucciones particulares de seguridad. Estas instrucciones se encuentran en los libros de instrucciones de las bombas.



El motor neumático está destinado a acoplarse con una bomba. Nunca modificar el sistema de acoplamiento. Dejar las manos fuera de las piezas en movimiento. Estas piezas deben ser limpias. Antes de poner en marcha o utilizar la bomba, leer con atención las ETAPAS DE DESCOMPRESIÓN. Comprobar que las válvulas de aire de descompresión y de purga funcionen correctamente.

TUBERÍAS

- Alejar las tuberías de las zonas de circulación, de las piezas en movimiento y de las zonas calientes.
- Nunca exponer las tuberías de producto a temperaturas superiores a 60°C o inferiores a 0°C.
- No utilizar las tuberías para arrastrar o desplazar el material.
- Apretar todos los racores, así como las tuberías y los racores de unión antes de poner en marcha el equipo.
- Comprobar las tuberías regularmente, cambiarlas en caso de desgaste.
- Nunca superar la presión de servicio indicada en la tubería (PS).

PRODUCTOS EMPLEADOS

Teniendo en cuenta que los usuarios emplean una diversidad de productos, y que es imposible enumerar la totalidad de las características de las sustancias químicas, de sus interacciones y de su evolución en el tiempo, KREMLIN REXSON no podrá ser responsable :

- de la incorrecta compatibilidad de los materiales en contacto,
- de los riesgos inherentes para con el personal y el medioambiente,
- de los desgastes, de los desajustes de regulación o del mal funcionamiento del material o de las máquinas, así como de las calidades del producto final.

El usuario tendrá que identificar e impedir los peligros potenciales inherentes, como vapores tóxicos, incendios o explosiones cuando se utilizan los productos. Tendrá que establecer los riesgos de reacciones inmediatas o debidos a las exposiciones frecuentes sobre el personal.

KREMLIN REXSON declina toda responsabilidad, por heridas corporales o psíquicas o por prejuicios materiales directos o indirectos debidos a la utilización de sustancias químicas.

2. MANIPULACIÓN



Compruebe el peso y las dimensiones del equipo.

(☞ consulte párrafo "Características" del libro de instrucciones)

Si el peso o las dimensiones son importantes, el equipo debe manipularse con medios apropiados. Sólo un personal especializado puede llevar a cabo la manipulación y el desplazamiento de la máquina, que se efectuará en un lugar horizontal, correctamente despejado para impedir riesgos de caída y de aplastamiento de personas.

El centro de gravedad no está en el centro de la máquina: efectúe a mano una prueba de estabilidad después de levantar el conjunto unos 10 cm máximo.

La manipulación del conjunto (ej.: bomba en elevador) se efectuará mediante una carretilla elevadora cojiendo el conjunto por debajo del chasis.



Nota : Cada motor de bomba se equipa con un anillo. Este anillo sirve para elevar una bomba y no debe en ningún caso utilizarse para la manipulación de una máquina completa.

3. ALMACENAMIENTO

Almacenamiento antes de instalar el equipo

- Temperatura ambiente de almacenamiento : 0 / +50 °C,
- Proteger el conjunto del polvo, del agua, de la humedad y de los choques.

Almacenamiento después de instalar el equipo :

- Temperatura de funcionamiento : +15 / +35° C,
- Proteger el conjunto del polvo, del agua, de la humedad y de los choques.

4. INSTALACIÓN EN LA ZONA DE TRABAJO

La máquina está en un suelo horizontal, estable (ej : suelo de hormigón).



Para impedir riesgos causados por la electricidad estática, el material, así como sus componentes, deben estar conectados a tierra.

- **Para los equipamientos de bombeo** (bombas, elevadores, chasis...), se fija un hilo de sección 2,5 mm² en el material. Utilizar este hilo para conectar el material "a tierra". En los casos de medio ambiente severos (protección mecánica del hilo de toma a tierra insuficiente, vibraciones, material móvil...), dónde los daños de la función de toma a tierra son probables, el usuario deberá sustituir al hilo de 2,5 mm. ² proporcionado, por un dispositivo más adaptado a su medio ambiente (hilo de sección más grande, trenza de masa, fijación por terminal a ojal...)

Hacer controlar la continuidad de la tierra por un electricista cualificado. Si la continuidad de la tierra no está garantizada, comprobar el terminal, el hilo y el punto de toma a tierra. Nunca hacer funcionar el material sin haber solucionado este problema.

- **La pistola** se conecta "a tierra" mediante una tubería de producto o una tubería de aire. En el caso de una pulverización mediante una pistola con bote, la tubería de aire tendrá que ser conductora.
- **Los materiales a pintar** deben también conectarse "a tierra", mediante pinzas con cables, o si están colgados, mediante ganchos que deben estar siempre limpios.

La totalidad de los objetos situados en la zona de trabajo también tienen que conectarse a tierra.

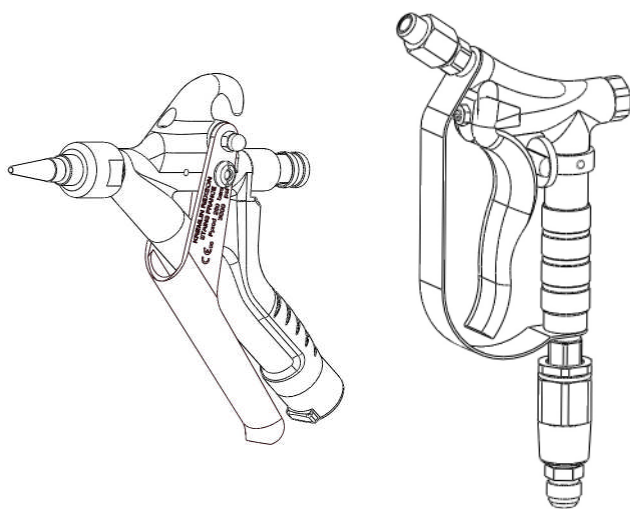


- **Nunca almacenar** más productos inflamables de los necesarios dentro de la zona de trabajo,
- Estos productos deben conservarse en **recipientes homologados** y conectados a tierra,
- Utilizar únicamente **cubos metálicos** conectados a tierra para la utilización de disolventes de limpieza,
- **Prohibido utilizar cartones y papeles** porque no son buenos conductores y a veces pueden ser aislantes.

5. MARCAJE MATERIALES

Cada equipo se equipa con una placa de señalización.

Esta placa tiene el nombre del fabricante, la referencia del aparato y las informaciones importantes para utilizar el equipo (presión de aire, potencia eléctrica...).



PISTOLA MANUAL DE EXTRUSIÓN

**250 BAR
500 BAR**

**MANTENIMIENTO
PREVENTIVO**

TRADUCCIÓN DEL LIBRO ORIGINAL

IMPORTANTE : Lea con atención todos los documentos antes de almacenar, instalar o poner en marcha el equipo (uso exclusivamente profesional).

LAS FOTOGRAFÍAS E ILUSTRACIONES NO SON VINCULANTES. LOS MATERIALES ESTÁN SUJETOS A CAMBIOS SIN PREVIO AVISO.

KREMLIN - REXSON

150, avenue de Stalingrad

93 245 - STAINS CEDEX – France

☎ : 33 (0)1 49 40 25 25 **Fax** : 33 (0)1 48 26 07 16

www.kremlin-rexson.com



Normas de seguridad :

- Nunca dirigir el chorro hacia otra persona. Nunca intentar parar el chorro con las manos o los dedos tampoco con trapos,...
- Una inyección de producto en la piel o otras partes del cuerpo (ojos, dedos...) debe tratarse en urgencia con asistencias médicas apropiadas.
- **Seguir imperativamente las etapas de descompresión y de purga** para toda operación de limpieza, comprobación, mantenimiento del material o limpieza de las boquillas de la pistola.



El operario debe tener a disposición protecciones individuales como guantes, máscaras, gafas, vestidos,...

El utilizador debe asegurarse que la zona de trabajo esté correctamente ventilada.

Esta pistola es una herramienta de precisión. Su buen funcionamiento exige un mantenimiento seguido, efectuado cuidadosamente. Efectuada inmediatamente después de la parada del trabajo, la limpieza será más rápida y más fácil.

Para un correcto funcionamiento de la pistola, le aconsejamos cambiar las juntas cada seis meses.

Nunca utilizar cepillos metálicos, limas o pinzas para el desmontaje o la limpieza.

■ PARADA DE CORTA DURACIÓN

Dejar tal cual el material. Si se observa excepcionalmente pintura o mástico sobre el cabezal, por prudencia se tendrá que limpiarlo con un pincel y disolvente.

■ PARADA DE LARGA DURACIÓN

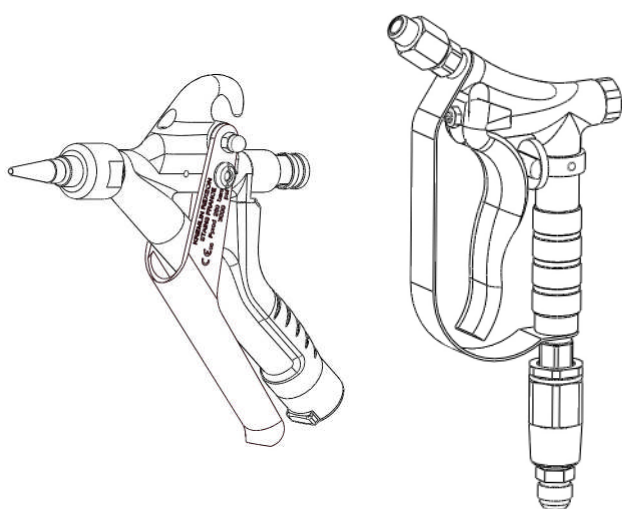
Descomprimir los circuitos producto.

Desenroscar la boquilla de la pistola, obstruirla, dejarlo en un recipiente con un poco de disolvente y limpiarlo con un cepillo suave.

Utilizar productos o disolventes compatibles con las piezas en contacto con el producto (Consultar la ficha técnica del fabricante del producto).

Limpiar la instalación y dejarla en pasta de limpieza.

➔ Nunca dejar la pistola dentro del disolvente.



PISTOLA MANUAL DE EXTRUSIÓN

**250 BAR
500 BAR**

**INCIDENCIAS DE
FUNCIONAMIENTO**

TRADUCCIÓN DEL LIBRO ORIGINAL

IMPORTANTE : Lea con atención todos los documentos antes de almacenar, instalar o poner en marcha el equipo (uso exclusivamente profesional).

LAS FOTOGRAFÍAS E ILUSTRACIONES NO SON VINCULANTES. LOS MATERIALES ESTÁN SUJETOS A CAMBIOS SIN PREVIO AVISO.

KREMLIN - REXSON

150, avenue de Stalingrad

93 245 - STAINS CEDEX – France

☎ : 33 (0)1 49 40 25 25 **Fax** : 33 (0)1 48 26 07 16

www.kremlin-rexson.com

La calidad de extrusión depende directamente de la forma de la boquilla. El cambio regular de esta pieza asegura una forma de chorro constante.

Un desgaste importante deforma y amplía el orificio, lo que causa un mayor caudal.

DEFECTOS	CAUSAS	REMEDIOS
El producto no sale por la pistola	Boquilla taponada	Comprobar la alimentación en producto de la pistola. Cortar la presión de la bomba. Desmontar y limpiar la boquilla. Descomprimir las tuberías.
Cordón deformado	Boquilla deteriorada o dañada	Cambiar la boquilla.
Extrusión de producto espasmodica	Falta de producto	Comprobar la alimentación en producto.
	Piezas mal apretadas	Apretar las piezas (boquilla, racores,...).
Fuga de producto	Falta de juntas o juntas dañadas	Comprobar las juntas, cambiarlas si necesario.
	Piezas mal apretadas	Apretar las piezas (boquilla, racores,...).
Fuga de producto por la frente de la pistola	Impurezas en el producto	Hacer funcionar 3 o 4 veces el gatillo de la pistola o limpiar el asiento.
	Falta de estanqueidad de la bola en su asiento	Limpia el asiento o cambiar la aguja equipada (tipo 250 bar) / la bola (tipo 500 bar) y el asiento.
	Incorrecto montaje de la bola o del asiento de bola	Montar la aguja equipada (tipo 250 bar) / la bola (tipo 500 bar) y el asiento de bola*.
	Impurezas al nivel de la bola o del asiento de bola	Limpia la bola y el asiento de bola*.
	Bola o asiento de bola dañados o defectuosos	Cambiar la aguja equipada (tipo 250 bar) / la bola (tipo 500 bar) o / y el asiento de bola*.
Fuga de producto por la aguja	Guarnición deteriorada	Limpiala o cambiarla.
Fuga de producto por el gatillo	Tope desenroscado (tipo 500 bar)	Quitar la leva y apretar el tope (tipo 500 bar).
	Guarnición deteriorada	Cambiar la guarnición.

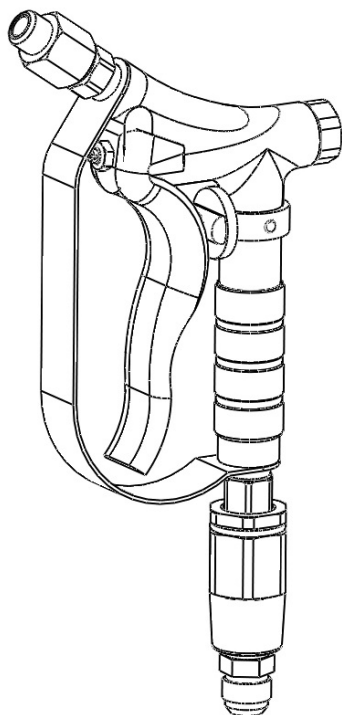
*Cuando se montan la bola y el asiento de bola, comprobar que el asiento está correctamente en línea con las otras piezas al interior del equipo.



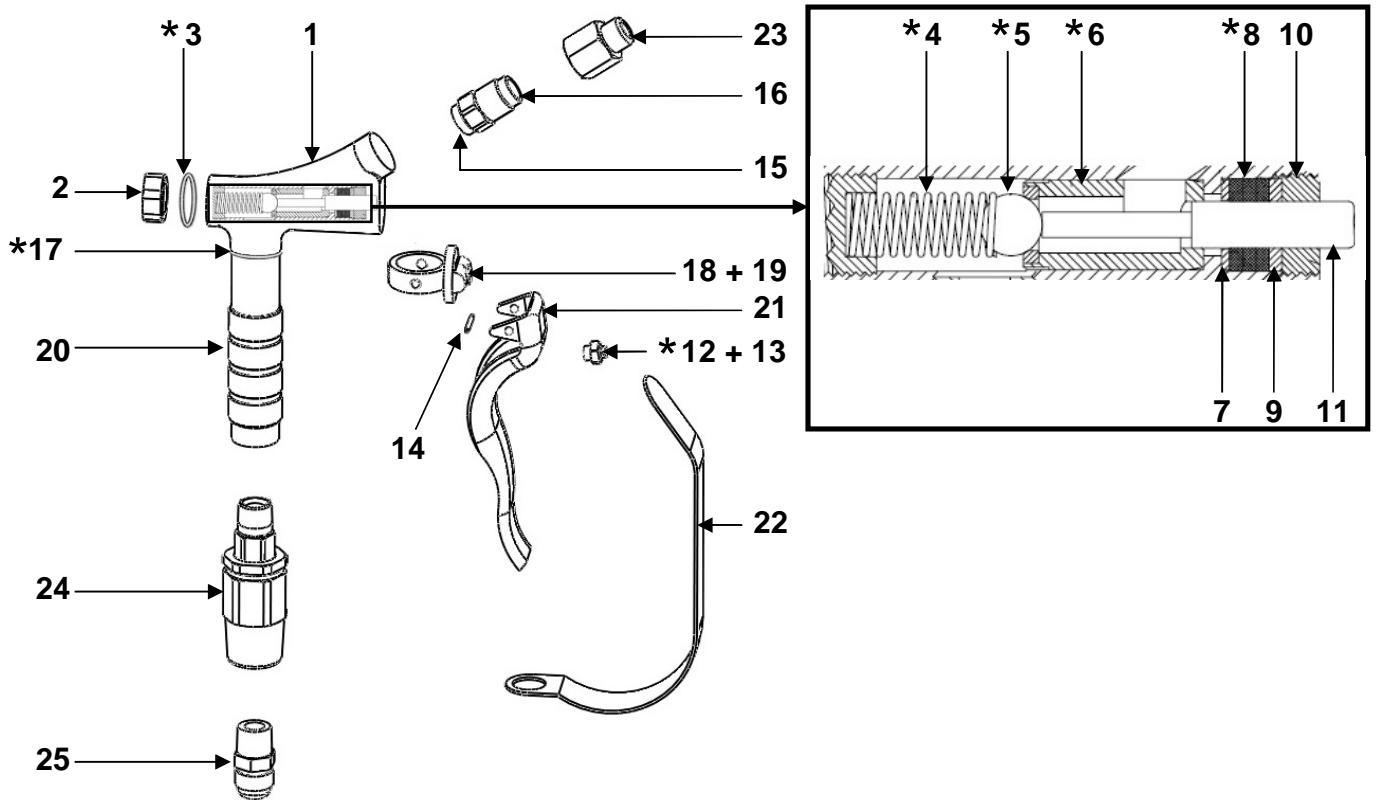
**PIECES DE RECHANGE
SPARE PARTS
ERSATZTEILLISTE
PIEZAS DE REPUESTO**

**PISTOLET MANUEL D'EXTRUSION
EXTRUSION MANUAL SPRAY GUN
MANUELLE EXTRUSIONSPISTOLE
PISTOLA MANUAL DE EXTRUSIÓN
500 BAR / 7251.5 PSI**

NOTICE ORIGINALE
/ TRANSLATION OF THE ORIGINAL MANUAL
/ ÜBERSETZUNG DER ORIGINAL BETRIEBSANLEITUNG
/ TRADUCCIÓN DEL LIBRO ORIGINAL



151.110.600



Ind	#	Désignation	Description	Bezeichnung	Denominación	Qté
-	922 080 001	Pistolet sans buse	Gun without nozzle	Pistole ohne Düse	Pistola sin boquilla	
1	NC / NS	Corps	Body	Körper	Cuerpo	1
2	NC / NS	Bouchon	Plug	Stopfen	Tapón	1
*3	NC / NS	Joint	Seal	Dichtung	Junta	1
*4	NC / NS	Ressort	Spring	Feder	Muelle	1
*5	NC / NS	Bille	Ball	Kugel	Bola	1
*6	NC / NS	Soupape et siège de bille assemblés	Valve and ball seat assembly	Ventil und Kugelsitz kpl.	Válvula y asiento de bola equipados	1
7	NC / NS	Rondelle	Washer	Scheibe	Arandela	1
*8	NC / NS	Joint d'étanchéité (x3)	Tightness seal (x3)	Dichtungsscheiben (3x)	Junta de estanqueidad (x3)	1
9	NC / NS	Rondelle	Washer	Scheibe	Arandela	1
10	NC / NS	Butée	Retainer	Anschlag	Tope	1
11	NC / NS	Piston assemblé	Piston assembly	Kolben kpl.	Pistón equipado	1
*12	NC / NS	Vis	Screw	Schraube	Tornillo	1
13	NC / NS	Ecrou	Nut	Mutter	Tuerca	1
14	NC / NS	Axe de gâchette	Trigger spindle	Abzugshebelachse	Eje de gatillo	1
15	NC / NS	Gaine	Sleeve	Führungshülse	Funda	1
16	NC / NS	Adaptateur	Adaptor	Adapter	Adaptador	1
*17	NC / NS	Joint	Seal	Dichtung	Junta	1
18	NC / NS	Levier de sécurité	Lever, safety	Sicherungshebel	Leva de seguridad	1
19	NC / NS	Vis	Screw	Schraube	Tornillo	1
20	NC / NS	Poignée	Handle	Griff	Empuñadura	1

Ind	#	Désignation	Description	Bezeichnung	Denominación	Qté
21	NC / NS	Gâchette	Trigger	Abzugshebel	Gatillo	1
22	NC / NS	Protège gâchette	Trigger protection	Abzugshebelschutz	Protección gatillo	1
23	151 110 601	Adaptateur M 11/16" - 16 UN pour M M15x150 & F M10x100	Fitting, M 11/16" - 16 UN for M M15x150 & F M10x100	Adapter AG 11/16" - 16 UN für AG M15x1,5 & IG M10x1	Racor M 11/16" - 16 UN para M M15x150 & H M10x100	1
24	922 080 002	Raccord tournant MF 3/8" NPT	Swivel fitting, MF 3/8" NPT	Drehgelenk IG/AG 3/8" NPT	Racor giratorio HM 3/8" NPT	1
25	905 160 206	Raccord M 3/8" NPT - M 3/4" JIC	Fitting, M 3/8" NPT - M 3/4" JIC	Anschluss AG 3/8" NPT - AG 3/4" JIC	Racor M 3/8" NPT - M 3/4" JIC	1
*	151 110 695	Kit de maintenance (ind. 3, 4, 5, 6, 7, 11, 16)	Servicing kit (ind. 3, 4, 5, 6, 7, 11, 16)	Servicekit (Pos. 3, 4, 5, 6, 7, 11, 16)	Bolsa de reparación (ind. 3, 4, 5, 6, 7, 11, 16)	1

* Pièces de maintenance préconisées.

* Preceding the index number denotes a suggested spare part.

* Bezeichnete Teile sind empfohlene Ersatzteile.

* Piezas de mantenimiento preventivas.

N C : Non commercialisé.

N S : Denotes parts are not serviceable.

N S : Bezeichnete Teile gibt es nicht einzeln, sondern nur komplett.

N S : no suministrado.