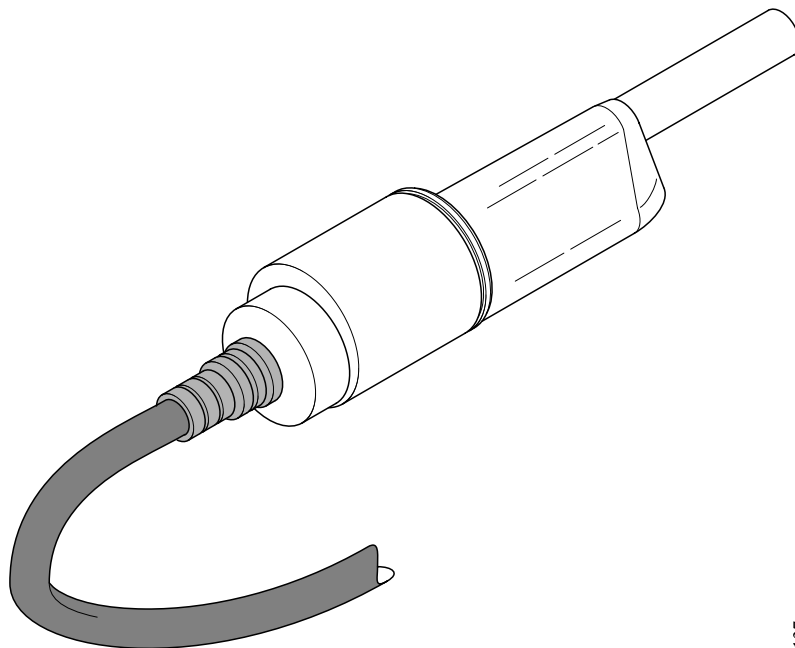




From February 1st, 2017 SAMES Technologies SAS becomes SAMES KREMLIN SAS  
A partir du 1/02/17, SAMES Technologies SAS devient SAMES KREMLIN SAS



DES00137

# Manuel d'emploi

## UHT 155 EEx m Unité haute tension câble moulé

FRANCE

**SAMES Technologies.** 13 Chemin de Malacher 38243 Meylan Cedex  
Tel. 33 (0)4 76 41 60 60 - Fax. 33 (0)4 76 41 60 90 - [www.sames.com](http://www.sames.com)

USA

**SAMES Technologies Inc.** 11998 Merriman Road, Livonia, Michigan, 48 150  
Tel. (734) 261.5970 - Fax. (734) 261.5971 - [www.sames.com](http://www.sames.com)

Toute communication ou reproduction de ce document, sous quelque forme que ce soit, et toute exploitation ou communication de son contenu sont interdites, sauf autorisation écrite expresse de SAMES Technologies.

Les descriptions et caractéristiques contenues dans ce document sont susceptibles d'être modifiées sans avis préalable et n'engagent en aucune manière SAMES Technologies.

© SAMES Technologies 2004



**IMPORTANT :** Sames Technologies est déclaré organisme de formation auprès du ministère du travail.

**Des formations permettant d'acquérir le savoir faire indispensable à la mise en oeuvre et à la maintenance de vos équipements, sont dispensées tout au long de l'année.**

**Un catalogue est disponible sur simple demande. Vous pourrez ainsi choisir, parmi l'éventail de programmes de formation, le type d'apprentissage ou de compétence qui correspond à vos besoins et objectifs de production.**

**Ces formations peuvent être dispensées dans les locaux de votre entreprise ou au centre de formation situé à notre siège de Meylan.**

**Service formation :**

**Tel.: 33 (0)4 76 41 60 04**

**E-mail : [formation-client@sames.com](mailto:formation-client@sames.com)**

UHT 155 EEx m  
Unité haute tension  
câble moulé

1. Instructions de sécurité .....	4
1.1. <i>Marquage</i> .....	4
2. Introduction- .....	4
3. Description .....	4
4. Caractéristiques .....	5
4.1. <i>Caractéristiques électriques</i> .....	5
4.2. <i>Caractéristiques mécaniques</i> .....	5
5. Précautions d'emploi .....	5
6. Montage / Démontage .....	6
6.1. <i>Branchement électrique</i> .....	6
7. Pièces de rechange- .....	7
7.1. <i>Unité Haute Tension UHT 155 EEx m</i> .....	7
7.2. <i>Câbles</i> .....	8

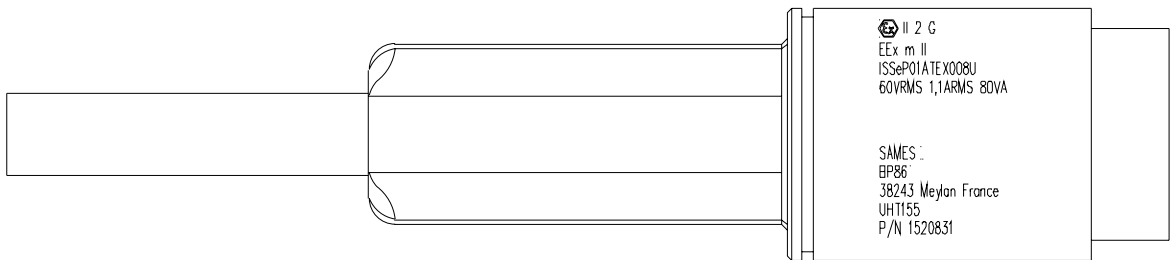
## 1. Instructions de sécurité



**IMPORTANT : Cet équipement peut-être dangereux s'il n'est pas utilisé conformément aux règles de sécurité.**

Se reporter au manuel d'utilisation de l'équipement.

### 1.1. Marquage



DES03298

## 2. Introduction

L'unité haute tension UHT 155 EEx m permet d'alimenter en haute tension un pulvérisateur de peinture sans câble haute tension.

Cette unité haute tension est utilisée par exemple pour le pulvérisateur PPH 607.

## 3. Description

L'UHT 155 EEx m est composée :

- D'une partie surmoulée contenant :
  - Les éléments haute tension (transfo, cascade, résistance de mesure et résistance d'amortissement),
  - Les éléments basse tension (élément de reconnaissance et éléments de protection).
- D'une sortie haute tension adaptée à l'utilisation avec le pulvérisateur.

## 4. Caractéristiques

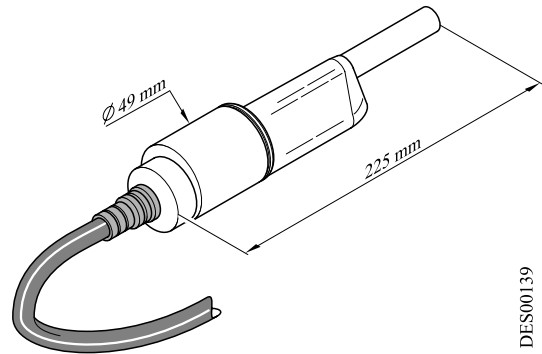
### 4.1. Caractéristiques électriques

Tension d'entrée maxi	≤ 60 V RMS – 25 kHz env.
Tension de sortie	90 kV, polarité négative.
Courant de sortie	100 μA
Puissance de sortie	10 W maximum

### 4.2. Caractéristiques mécaniques

Poids: 0,48 Kg

Longueur de câble : 8 m



## 5. Précautions d'emploi

- Nettoyer et graisser à l'aide de graisse diélectrique avant le montage
- Ne jamais monter ou démonter sous tension.
- Ne pas mettre le câble basse tension en contact avec des solvants.
- La longueur maximum du câble entre l'unité haute tension et le générateur GNM 200 A est de 30 m.



**IMPORTANT :** le GNM 200 A doit être placé dans une zone non incendiaire à au moins 1,5 m de l'ouverture de la cabine la plus proche.

## 6. Montage / Démontage

### 6.1. Branchement électrique

Section du câble: = CEE 0,5 mm<sup>2</sup> ou 0,34 mm<sup>2</sup>

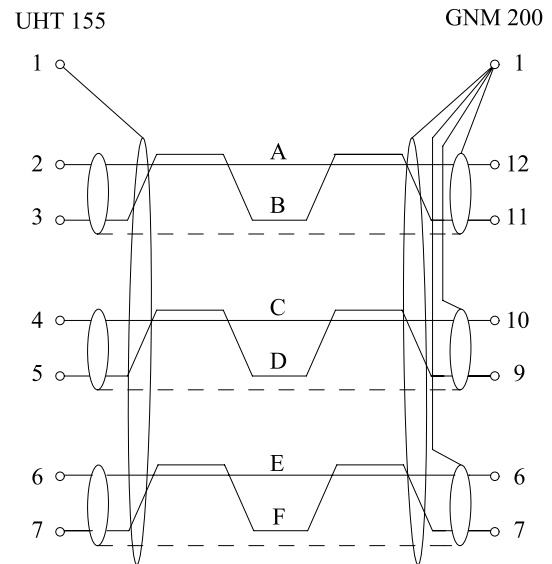
Section du câble: US = Gauge AWG 20 ou AWG 22

A	Jaune	0,34 mm <sup>2</sup>
B	Vert	0,34 mm <sup>2</sup>
C	Blanc	0,34 mm <sup>2</sup>
D	Marron	0,34 mm <sup>2</sup>
E	Rose	0,34 mm <sup>2</sup>
F	Gris	0,34 mm <sup>2</sup>

Le câble à utiliser pour les connexions doit respecter :

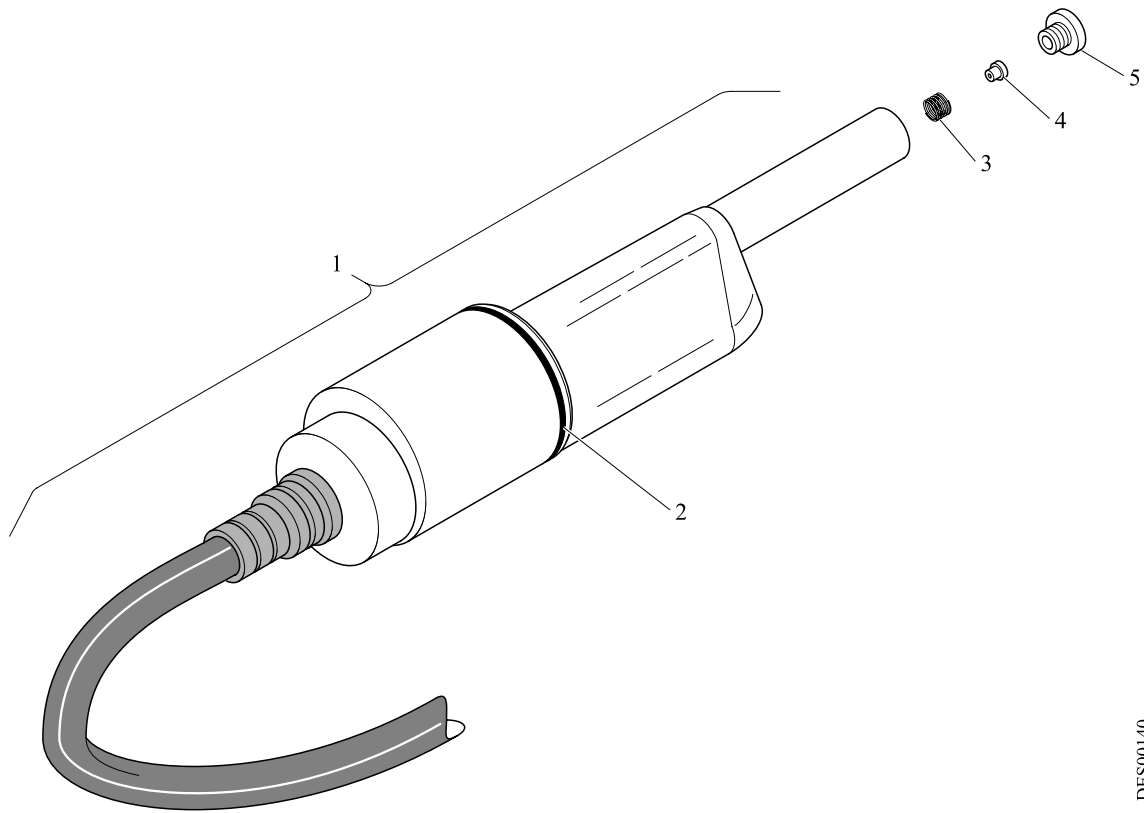
- une section de fil comprise entre 0,3 mm<sup>2</sup> et 0,8 mm<sup>2</sup>
- un diamètre mini. 4 mm et maxi. 8 mm
- un blindage général et un second blindage protégeant des paires de fils

**Note : Dans le cas où des fils ne sont pas utilisés, il faut les raccorder à la masse.**



## 7. Pièces de rechange

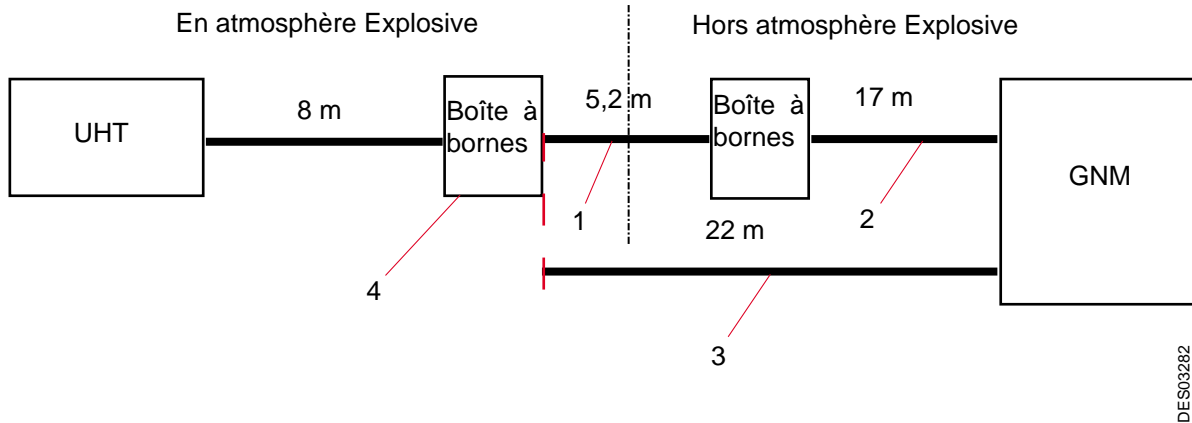
### 7.1. Unité Haute Tension UHT 155 EEx m



Rep.	Référence	Désignation	Qté	Unité de vente
1	1520831	Unité haute tension UHT155 EEx m	1	1
2	J2FTDF416	Joint torique - viton	1	1
3	Q2HRDC095	Ressort de contact	1	1
4	548303	Pastille haute tension	1	1
5	548304	Butée haute tension	1	1

## 7.2. Câbles

**Note: Chaque câble a une longueur définie, pour des longueurs différentes, contacter SAMES TECHNOLOGIES.**



Rep.	Référence	Désignation	Qté	Unité de vente
1	910000086	Câble de liaison, Lg: 5,2 m	1	1
2	910000070	Câble basse tension, Lg: 17 m (Liaison boîte à bornes / GNM)	1	1
3	1520516	Câble de liaison, Lg: 22 m (Liaison boîte à bornes / GNM)	1	1
4	1303899AT	Boîte à bornes	1	1



**IMPORTANT :** La longueur totale du ou des câbles entre l'Unité Haute Tension et le module de commande GNM ne doit pas dépasser 30m.