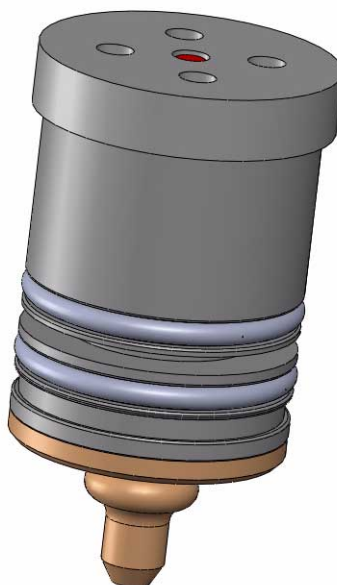




From February 1st, 2017 SAMES Technologies SAS becomes SAMES KREMLIN SAS

*A partir du 1/02/17, SAMES Technologies SAS devient SAMES KREMLIN SAS*

**SAMES**  **KREMLIN**



# Manuel d'emploi

## Microvannes 2K à soufflet

FRANCE

**SAS SAMES Technologies.** 13 Chemin de Malacher 38243 Meylan Cedex  
Tel. 33 (0)4 76 41 60 60 - Fax. 33 (0)4 76 41 60 90 - [www.sames.com](http://www.sames.com)

USA

**Exel North America** 45001 5 Mile Road, Plymouth, Michigan, 48 170  
Tel. (734) 979-0100 - Fax. (734) 927-0064 - [www.sames.com](http://www.sames.com)

Toute communication ou reproduction de ce document, sous quelque forme que ce soit, et toute exploitation ou communication de son contenu sont interdites, sauf autorisation écrite expresse de SAMES Technologies.

Les descriptions et caractéristiques contenues dans ce document sont susceptibles d'être modifiées sans avis préalable.

© SAMES Technologies 2011



**IMPORTANT : SAS Sames Technologies est déclaré organisme de formation auprès du ministère du travail.**

**Notre société dispense, tout au long de l'année, des formations permettant d'acquérir le savoir faire indispensable à la mise en oeuvre et à la maintenance de vos équipements.**

**Un catalogue est disponible sur simple demande. Vous pourrez ainsi choisir, parmi l'éventail de programmes de formation, le type d'apprentissage ou de compétence qui correspond à vos besoins et objectifs de production.**

**Ces formations peuvent être dispensées dans les locaux de votre entreprise ou au centre de formation situé à notre siège de Meylan.**

**Service formation :**

**Tel.: 33 (0)4 76 41 60 04**

**E-mail : [formation-client@sames.com](mailto:formation-client@sames.com)**

**SAS Sames Technologies** établit son manuel d'emploi en français et le fait traduire en anglais, allemand, espagnol, italien et portugais.

Elle émet toutes réserves sur les traductions faites en d'autres langues et décline toutes responsabilités à ce titre.

## Microvannes 2K

### à soufflet

1. Généralités - - - - -	4
2. Fonctionnement - - - - -	4
3. Entretien- - - - -	4
3.1. <i>Démontage</i> . . . . .	5
3.2. <i>Remontage</i> . . . . .	5
4. Remplacement des joints de la microvanne - - - - -	6
4.1. <i>Démontage</i> . . . . .	6
4.2. <i>Remontage</i> . . . . .	6
5. Rodage - - - - -	6
6. Incidents, dépannage- - - - -	7
7. Pièces de rechange- - - - -	8
7.1. <i>Outillage</i> . . . . .	8
7.2. <i>Microvanne 2K à soufflet</i> . . . . .	8

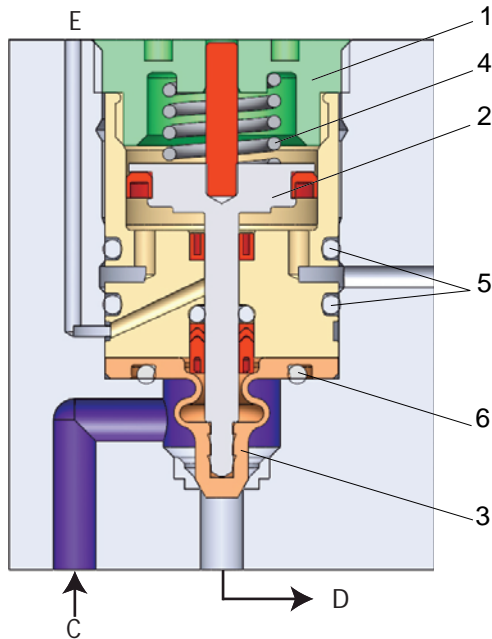
## 1. Généralités

Les microvannes à soufflet 2K sont uniquement utilisées dans les pulvérisateurs 2K sur les vannes trigger des circuits d'alimentation durcisseur et éventuellement peinture.

## 2. Fonctionnement

Au repos, la microvanne est fermée. Le ressort (4) agit sur le piston (2) solidaire de l'axe qui assure la fermeture du pointeau (3). Le produit, qui arrive en (C), ne peut s'écouler en (D). L'étanchéité de l'axe du piston par rapport à l'air et au produit est assurée par un joint torique (6) situé sur le soufflet. L'étanchéité autour du corps de la microvanne (1) par rapport à l'air et au produit est assurée par les joints (5). Un orifice d'évacuation (E) est prévu en cas de remontée de peinture.

## 3. Entretien



Il se limite au changement des joints d'étanchéité (5 et 6). Pour faciliter l'entretien, il est recommandé lors du montage, de passer un film de graisse de vaseline sur l'extérieur de la microvanne afin d'éviter le dépôt de peinture en cas de fuite.

Périodiquement, faire un contrôle pour détecter la présence de fuites de produit, principalement au niveau du trou de détection. Dans le cas d'une fuite, ne pas attendre pour effectuer la réparation sinon, les défauts de fonctionnement apparaîtront très rapidement.

Eviter tout trempage prolongé de pièces plastiques dans des solvant agressifs ainsi que l'usage d'acide ou de phénol.

Le trempage des joints est interdit dans les solvants.

Tout joint déformé ou dilaté par le contact avec un produit solvanté doit être impérativement remplacé.

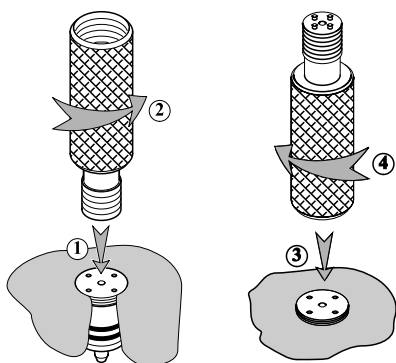


**IMPORTANT :** En aucun cas utiliser des outils coupants pour le nettoyage.



**IMPORTANT :** A partir de 600 000 manoeuvres, vérifier l'état du soufflet, s'il est défectueux remplacer la microvanne complète.

### 3.1. Démontage

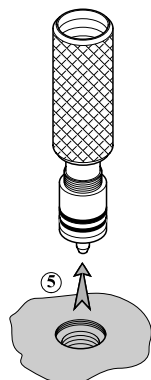


DES00030

A l'aide de l'outil de démontage (Ref.: 1303689) dévisser la microvanne de 4 tours afin de dégager le filetage (Voir dessin ci-dessous).

Si le bouchon reste collé lors du dévissage et que la microvanne restait dans son logement, effectuer le démontage de la manière suivante : retourner l'outil de démontage (Voir dessin ci-dessous). Visser l'outil sur la microvanne. Retirer complètement la microvanne avec un mouvement de rotation.

### 3.2. Remontage



DES00031

Avant le remontage de la microvanne, vérifier l'état du soufflet (membrane non rompue) et suivre les instructions ([voir § 4 page 6](#)).

Nettoyer le logement de la microvanne au solvant. Essuyer le logement (vérifier l'absence d'impuretés). Souffler les conduits de pilotage (lors du démontage de la microvanne, le produit peut rentrer dans le conduit de pilotage; il est alors nécessaire de le souffler).

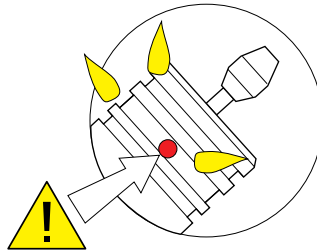
Enduire de vaseline le corps de la nouvelle microvanne. Monter celle-ci avec un mouvement de rotation (pour ne pas détériorer les joints).

Visser et bloquer la nouvelle microvanne avec l'outil spécifique, (couple de serrage 1,5 N.m mini. à 2 N.m maxi).

## 4. Remplacement des joints de la microvanne

### 4.1. Démontage

- Enlever les joints toriques.
- Nettoyer la microvanne avec un pinceau.



**IMPORTANT :** Veiller à ne pas introduire de solvant dans le trou de pilotage.

### 4.2. Remontage

Enduire légèrement le corps avec de la vaseline.



**IMPORTANT :** Les joints toriques peuvent être déformés s'ils sont secs.

## 5. Rodage

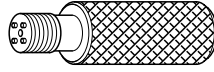
Afin de garantir une bonne étanchéité entre le pointeau et son siège, il est nécessaire de faire fonctionner la microvanne environ 200 fois avant la mise en service.

## 6. Incidents, dépannage

Symptômes	Causes	Remèdes
La microvanne ne s'ouvre pas (le témoin de fonctionnement n'est pas maintenu sorti à l'arrière de la micro vanne).	L'air de commande n'arrive pas à la micro vanne.	Vérifier le circuit de pilotage (pliage ou déconnexion du tuyau de commande).
	La pression de pilotage est inférieure à 5 bar (73,5 Psi).	Augmenter la pression du réseau.
	La tige de commande du pointeau est coincée. Une fuite au niveau des garnitures d'étanchéité peut, à la suite d'un arrêt prolongé, provoquer un séchage de peinture qui risque d'immobiliser la tige du pointeau.	Vérifier la présence éventuelle d'un écoulement de produit au niveau du trou d'évent. Dans ce cas remplacer la microvanne.
	Le joint du piston est détérioré. La fuite au niveau de ce joint empêche la montée en pression de la chambre de commande.	Démonter la microvanne. Vérifier que le pointeau peut reculer mécaniquement en appuyant sur l'extrémité de ce dernier avec un outil plat. En cas de mauvais fonctionnement remplacer la microvanne.
La microvanne ne se ferme pas.	Le circuit d'air de commande reste en pression.	Mauvais fonctionnement de l'électrovanne de pilotage. La purge d'air ne s'effectue pas.
	Le ressort de rappel est cassé.	Après démontage de la microvanne exercer une pression sur l'extrémité du pointeau. L'absence de résistance implique une détérioration du ressort. Dans ce cas, remplacer la microvanne.
	La tige de commande du pointeau est coincée.	Vérifier que le témoin peut reculer mécaniquement en appuyant sur son extrémité avec un outil plat. En cas de mauvais fonctionnement procéder au remplacement de la microvanne.
La microvanne n'assure plus son rôle de vanne.	En cas d'impossibilité de fermeture de la micro vanne il y a une pression insuffisante du pointeau sur son siège qui provoque des fuites de produit	Voir symptôme précédent.
	Le pointeau est défectueux.	Démonter la microvanne. Vérifier visuellement l'absence de rayure ou défaut sur le pointeau. Si des défauts apparaissent, changer la microvanne.
	Présence d'impuretés au niveau de la portée du pointeau.	Procéder au nettoyage.
	Le soufflet est cassé	Changer la microvanne.

## 7. Pièces de rechange

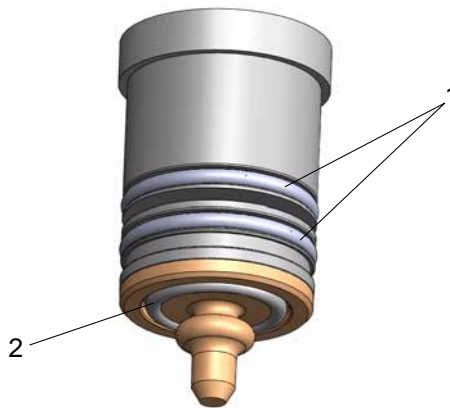
### 7.1. Outillage



DES00039

Référence	Désignation	Qté	Unité de vente
1303689	Outillage de démontage microvanne (4 points)	1	1

### 7.2. Microvanne 2K à soufflet



Rep	Référence	Désignation	Qté	Unité de vente	Niveau Pièces de Rechange (*)
	<b>910010850</b>	<b>Microvanne 2K D: 6 avec joints "perfluoré" témoin orange</b>		<b>1</b>	<b>1</b>
1	J3STKL239	Joint torique - perfluoré	2	1	1
2	J3STKL160	Joint torique - perfluoré	1	1	1

(\*)

**Niveau 1: Maintenance préventive standard**

**Niveau 2: Maintenance corrective**

**Niveau 3: Maintenance exceptionnelle**