



DOCUMENTATION - DOKUMENTATION - DOCUMENTACIÓN

**ELEVATEUR DOUBLE-VERIN THOR / TWIN-POST
RAM THOR / MINI ZWEISÄULEN-FASSPRESSE /
ELEVADOR DOBLE COLUMNA
25L**

Notice / Manual / Betriebsanleitung / Libro : 582.088.110 - 1605

Date / Datum / Fecha : 27/05/16

Annule / Supersede / Ersetzt / Anula :

Modif. / Änderung :

**NOTICE ORIGINALE / TRANSLATION FROM THE ORIGINAL MANUAL
/ ÜBERSETZUNG DER ORIGINAL BETRIEBSANLEITUNG
/ TRADUCCIÓN DEL MANUAL ORIGINAL**

IMPORTANT : Lire attentivement tous les documents avant le stockage, l'installation ou la mise en service du matériel concerné (à usage strictement professionnel).

Before assembly and start-up, please read and clearly understand all the documents relating to this equipment (professional use only).

WICHTIGER HINWEIS: Vor Lagerung, Installation oder Inbetriebnahme des Geräts bitte sämtliche Dokumente sorgfältig lesen (Einsatz nur von geschultem Personal).

IMPORTANTE : Lea con atención todos los documentos antes de almacenar, instalar o poner en marcha el equipo (uso exclusivamente profesional).

PHOTOS ET ILLUSTRATIONS NON CONTRACTUELLES. MATÉRIELS SUJETS A MODIFICATION(S) SANS PREAVIS.

THE PICTURES AND DRAWINGS ARE NON CONTRACTUAL. WE RESERVE THE RIGHT TO MAKE CHANGES WITHOUT PRIOR NOTICE.

ALLE IN DIESEM DOKUMENT ENTHALTENEN SCHRIFTLICHEN ANGABEN UND ABBILDUNGEN STELLEN DIE NEUESTEN PRODUKTINFORMATIONEN DAR. WIR BEHALTEN UNS DAS RECHT VOR, JEDERZEIT OHNE VORANKÜNDIGUNG ÄNDERUNGEN VORZUNEHMEN.

LAS FOTOGRAFÍAS E ILUSTRACIONES NO SON VINCULANTES. LOS MATERIALES ESTÁN SUJETOS A CAMBIOS SIN PREVIO AVISO.

KREMLIN - REXSON

150, avenue de Stalingrad

93 245 - STAINS CEDEX - France

☎ : 33 (0)1 49 40 25 25 Fax : 33 (0)1 48 26 07 16

www.kremlin-rexson.com



| | | |
|--|--|---|
| <p align="center">FR</p> <p>Pour une utilisation sûre, il est de votre responsabilité de :</p> <ul style="list-style-type: none"> • Lire attentivement tous les documents contenus dans le CD joint avant la mise en service de l'équipement, • D'installer, d'utiliser, d'entretenir et de réparer l'équipement conformément aux préconisations de KREMLIN REXSON ainsi qu'aux réglementations nationales et/ou locales, • Vous assurez que les utilisateurs de cet équipement ont été formés, ont parfaitement compris les règles de sécurité et qu'ils les appliquent. | <p align="center">UK</p> <p>To ensure safe use of the machinery, it is your responsibility to:</p> <ul style="list-style-type: none"> • Carefully read all documents contained on the enclosed CD before putting the machinery into service, • Install, use, maintain and repair the machinery in accordance with KREMLIN REXSON's recommendations and national and/or local regulations, • Make sure that the users of the machinery have received proper training and that they have perfectly understood the safety rules and apply them. | <p align="center">DE</p> <p>Eine sichere Nutzung setzt voraus, dass Sie: :</p> <ul style="list-style-type: none"> • alle in der CD enthaltenen Dokumente vor der Inbetriebnahme der Anlage aufmerksam lesen, • die Anlage im Einklang mit den Empfehlungen von KREMLIN REXSON sowie mit den nationalen und/oder lokalen Bestimmungen installieren, verwenden, warten und reparieren, • sich vergewissern, dass die Nutzer dieser Anlage angemessen geschult wurden, die Sicherheitsbestimmungen verstanden haben und sie anwenden. |
| <p align="center">ES</p> <p>Para una utilización segura, será de su responsabilidad:</p> <ul style="list-style-type: none"> • leer atentamente todos los documentos que se incluyen en el CD adjunto antes de la puesta en servicio del equipo, • instalar, utilizar, efectuar el mantenimiento y reparar el equipo con arreglo a las recomendaciones de KREMLIN REXSON y a la normativa nacional y/o local, • cerciorarse de que los usuarios de este equipo han recibido la formación necesaria, han entendido perfectamente las normas de seguridad y las aplican. | <p align="center">IT</p> <p>Per un uso sicuro, vi invitiamo a:</p> <ul style="list-style-type: none"> • leggere attentamente tutta la documentazione contenuta nel CD allegato prima della messa in funzione dell'apparecchio, • installare, utilizzare, mantenere e riparare l'apparecchio rispettando le raccomandazioni di KREMLIN REXSON, nonché le normative nazionali e/o locali, • accertarvi che gli utilizzatori dell'apparecchio abbiano ricevuto adeguata formazione, abbiano perfettamente compreso le regole di sicurezza e le applichino. | <p align="center">PT</p> <p>Para uma utilização segura, é da sua responsabilidade:</p> <ul style="list-style-type: none"> • Ler atentamente todos os documentos incluídos no CD em anexo antes de pôr o equipamento em funcionamento, • Proceder à instalação, utilização, manutenção e reparação do equipamento de acordo com as preconizações de KREMLIN REXSON, bem como com outros regulamentos nacionais e/ou locais aplicáveis, • Assegurar-se que os utilizadores do equipamento foram devidamente capacitados, compreenderam perfeitamente e aplicam as devidas regras de segurança. |
| <p align="center">NL</p> <p>Voor een veilig gebruik dient u:</p> <ul style="list-style-type: none"> • alle document op de bijgevoegde cd aandachtig te lezen alvorens het apparaat in werking te stellen, • het apparaat te installeren, gebruiken, onderhouden en repareren volgens de door KREMLIN REXSON gegeven aanbevelingen en overeenkomstig de nationale en/of plaatselijke reglementeringen, • zeker te stellen dat de gebruikers van dit apparaat zijn opgeleid, de veiligheidsregels perfect hebben begrepen en dat zij die ook toepassen. | <p align="center">SE</p> <p>För en säker användning av utrustningen ansvarar ni för följande:</p> <ul style="list-style-type: none"> • Läs noga samtliga dokument som finns på den medföljande cd-skivan innan utrustningen tas i drift. • Installera, använd, underhåll och reparera utrustningen enligt anvisningarna från KREMLIN REXSON och enligt nationella och/eller lokala bestämmelser. • Försäkra er om att användare av denna utrustning erhållit utbildning, till fullo förstått säkerhetsföreskrifterna och tillämpar dem. | <p align="center">FI</p> <p>Käytön turvallisuuden varmistamiseksi velvollisuutesi on:</p> <ul style="list-style-type: none"> • Lukea huolella kaikki CD:llä olevat asiakirjat ennen laitteiston käyttöönottoa, • Noudattaa laitteiston asennuksessa, käytössä, kunnossapidossa ja huollossa KREMLIN REXSON in suosituksia sekä kansallisia ja/tai paikallisia määräyksiä, • Varmistaa, että laitteiston käyttäjät ovat koulutettuja ja ymmärtävät täysin turvallisuusmääräykset ja miten niitä sovelletaan. |
| <p align="center">PL</p> <p>Dla zapewnienia bezpiecznego użytkowania na użytkownika spoczywa obowiązek:</p> <ul style="list-style-type: none"> • Uważnego zapoznania się ze wszystkimi dokumentami znajdującymi się na załączonej płycie CD przed pierwszym uruchomieniem urządzenia, • Instalowania, użytkowania, konserwacji i naprawy urządzenia zgodnie z zaleceniami firmy KREMLIN REXSON oraz z przepisami miejscowymi, • Upewnienia, że wszyscy przeszkoleni użytkownicy urządzenia zrozumieli zasady bezpieczeństwa i stosują się do nich. | <p align="center">CS</p> <p>Pro bezpečné používání jste povinni:</p> <ul style="list-style-type: none"> • Před uvedením zařízení do provozu si pozorně přečíst veškeré dokumenty obsažené na příloženém CD, • Nainstalovat, používat, udržovat a opravovat zařízení v souladu s pokyny firmy KREMLIN REXSON a s národními a/nebo místními legislativními předpisy, • Ujistit se, že uživatelé tohoto zařízení byli vyškoleni, že dokonale pochopili bezpečnostní pravidla a že je dodržují. | <p align="center">RU</p> <p>Для целей безопасного использования необходимо:</p> <ul style="list-style-type: none"> • Ознакомиться со всеми документами, содержащимися в прилагаемом компакт-диске до ввода оборудования в эксплуатацию; • Устанавливать, использовать, производить техническое обслуживание и ремонт оборудования в соответствии с рекомендациями KREMLIN REXSON и национальным и/или местным законодательством; • Убедиться, что пользователи настоящего оборудования прошли подготовку, надлежащим образом усвоили правила безопасности и обеспечивают их соблюдение. |

Déclaration(s) de conformité au verso de ce document / Declaration(s) of conformity at the back of this document / Konformitätserklärung(en) auf der Rückseite dieser Unterlage / Declaración (es) de conformidad en el reverso de este documento / Dichiarazione/i di conformità sul retro del presente documento / Declaração(ões) de conformidade no verso do documento / Conformiteitsverklaring(en) op de keerzijde van dit document / Försäkran om överensstämmelse på omstående sida av detta dokument / Vaatimustenmukaisuusvakuutukset tämän asiakirjan kääntöpuolella / Deklaracja(e) zgodności na odwrocie dokumentu / Prohlášení o shodě se nachází/nacházejí na zadní straně tohoto dokumentu / Сертификат(ы) соответствия расположены на оборотной стороне настоящего документа

VALABLE JUSQU'AU 19 AVRIL 2016
VALID UNTIL 19 APRIL 2016
GÜLTIG BIS ZUM 19. APRIL 2016
VALIDEZ HASTA EL 19 DE ABRIL DE 2016
VALIDO FINO AL 19 APRILE 2016
APLICÁVEL ATÉ 19 DE ABRIL DE 2016
GELDIG TOT 19 APRIL 2016
GÄLLER TILL OCH MED DEN 19 APRIL 2016
VOIMASSA 19.4.2016 SAAKKA
WAŻNOŚĆ DO 19 KWIETNIA 2016 R.
PLATÍ DO 19. DUBNA 2016
ДЕЙСТВИТЕЛЬНО ДО 19 АПРЕЛЯ 2016 ГОДА



DECLARATION CE DE CONFORMITE
EC DECLARATION OF CONFORMITY
EG KONFORMITÄTSEKTLÄRUNG
DECLARACIÓN CE DE CONFORMIDAD
DICHIARAZIONE CE DI CONFORMITÀ
DECLARAÇÃO CE DE CONFORMIDADE
EG-VERKLARING VAN OVEREENSTEMMING
EG-FÖRSÄKRAN OM ÖVERENSSTÄMMELSE
EY-VAATIMUKSEN MUKAISUUSVAKUUTUS
DEKLARACJA ZGODNOŚCI CE
CE PROHLÁŠENÍ O SHODĚ
ДЕКЛАРАЦИЯ СООТВЕТСТВИЯ CE


| | |
|--|--|
| Le fabricant / The manufacturer / Der Hersteller / El fabricante / Il produttore / O fabricante / De fabrikant / Tillverkare / Valmistaja / Producent / Výrobce / Изготовитель: | KREMLIN REXSON 150, avenue de Stalingrad 93 240 - STAINS - FRANCE Tél. 33 (0)1 49 40 25 25 - Fax : 33 (0)1 48 26 07 16 |
|--|--|

Déclare que le matériel désigné ci-après / Herewith declares that the equipment / erklärt hiermit, dass die / Declara que el material designado a continuación / Dichiaro che il materiale sottoindicato / Declara que o material a seguir designado / verklaart dat de hieronder aangeduide apparatuur / Kungör att den utrustning som anges här nedan / ilmoittaa, että alla mainitut laitteistot / Oświadczka, że wymienione poniżej urządzenia / Prohlašuje, že níže uvedené vybavení / Декларирует, что ниженазванное оборудование:

ELEVATEURS - THOR / RAMS - THOR / HUB - THOR / ELEVADORES - THOR

| |
|--|
| MONO-VERIN ANTI-ROTATION / ANTI-ROTATIVE SINGLE POST / EINZYLINDER, NICHT DREHEND / UNA COLUMNA ANTI-ROTACIÓN |
| DOUBLE-VERIN 25 LITRES / TWIN-POST 25 L / 6.6 US GAL / DOPPELZYLINDER 25 LITER / DOBLE-COLUMNA 25 LITROS |
| DOUBLE-VERIN 200 LITRES / TWIN-POST 200 L / 52.8 US GAL / DOPPELZYLINDER 200 LITER / DOBLE-COLUMNA 200 LITROS |

Est conforme à la législation d'harmonisation de l'Union applicable suivante / Is in conformity with the relevant Union harmonisation legislation / Erfüllt die einschlägigen Harmonisierungsrechtsvorschriften der Union / es conforme con la legislación de armonización pertinente de la Unión / è conforme alla pertinente normativa di armonizzazione dell'Unione / in overeenstemming met de desbetreffende harmonisatiewetgeving van de Unie / med den relevanta harmoniserade unionslagstiftningen / on asiaa koskevan unionin yhdenmukaistamislainsäädännön vaatimusten mukainen / jest zgodny z odpowiednimi wymaganiami unijnego prawodawstwa harmonizacyjnego / Shoduje se s následující příslušnou evropskou harmonizační legislativou / Соответствует следующим стандартизированным нормам Союза

| | |
|---|----------------|
| Directive ATEX / ATEX Directive / ATEX Richtlinie / Directiva ATEX / Direttiva ATEX / Diretiva ATEX / ATEX-Richtlijn / ATEX-direktivet / ATEX-direktivi / Dyrektywa ATEX / Směrnice ATEX / Директива ATEX  | 94/9/CE |
| EN 13463-5 (S66-300-5) : Appareils non électriques destinés à être utilisés en atmosphères explosives - Partie 5 : protection par sécurité de construction "c". | |

Dominique LAGOUGE

Directeur Général / Chief Executive Officer / Generaldirektor
/ Director General / Direttore Generale / Director Geral / Algemeen
Directeur / Generaldirektör / Pääjohtaja / Dyrektor Naczelny
/ Dyrektor Generalny / Generální ředitel / Генеральный директор

Fait à Stains, le / Established in Stains, on / Geschehen zu Stains, am / En Stains, a / Redatto a Stains, / Vastgesteld te Stains, / Utformat i Stains, den / Stains, Ranska, / Sporządzono w Stains, dnia / Stains, dnia / Издано в г. Стен (Stains) 08/04/2011 - 04/08/2011

VALABLE A PARTIR DU 20 AVRIL 2016
 VALID FROM 20 APRIL 2016
 GÜLTIG AB DEM 20. APRIL 2016
 VALIDEZ A PARTIR DEL 20 DE ABRIL DE 2016
 VALIDO A PARTIRE DAL 20 APRILE 2016
 APLICÁVEL A PARTIR DE 20 DE ABRIL DE 2016
 GELDIG VANAF 20 APRIL 2016.
 GÄLLER FRÅN OCH MED DEN 20 APRIL 2016
 VOIMASSA 20.4.2016 ALKAEN
 WAŻNOŚĆ OD 20 KWIETNIA 2016 R.
 PLATÍ OD 20. DUBNA 2016
 ДЕЙСТВИТЕЛЬНО С 20 АПРЕЛЯ 2016 ГОДА



DECLARATION UE DE CONFORMITE
UE DECLARATION OF CONFORMITY
EU-KONFORMITÄTSEKTLÄRUNG
DECLARACIÓN UE DE CONFORMIDAD
DICHIARAZIONE DI CONFORMITÀ UE
DECLARAÇÃO UE DE CONFORMIDADE
EU-CONFORMITEITSVERKLARING
EU-FÖRSÄKRAN OM ÖVERENSSTÄMMELSE
EU-VAATIMUKSEN MUKAISUUSVAKUUTUS
DEKLARACJA ZGODNOŚCI UE
EU PROHLÁŠENÍ O SHODĚ
ДЕКЛАРАЦИЯ О СООТВЕТСТВИИ НОРМАМ ЕС

| | |
|--|--|
| Le fabricant / The manufacturer / Der Hersteller / El fabricante / Il produttore / O fabricante / De fabrikant / Tillverkare / Valmistaja / Producent / Výrobce / Изготовитель: | KREMLIN REXSON 150, avenue de Stalingrad 93 240 - STAINS - FRANCE Tél. 33 (0)1 49 40 25 25 - Fax : 33 (0)1 48 26 07 16 |
|--|--|

Déclare que le matériel désigné ci-après / Herewith declares that the equipment / erklärt hiermit, dass die / Declara que el material designado a continuación / Dichiaro che il materiale sottoindicato / Declara que o material a seguir designado / verklaart dat de hieronder aangeduide apparatuur / Kungör att den utrustning som anges här nedan / ilmoittaa, että alla mainitut laitteistot / Oświadczka, że wymienione poniżej urządzenia / Prohlašuje, že níže uvedené vybavení / Декларирует, что ниженазванное оборудование:

ELEVATEURS - THOR / RAMS - THOR / HUB - THOR / ELEVADORES - THOR

| |
|--|
| MONO-VERIN ANTI-ROTATION / ANTI-ROTATIVE SINGLE POST / EINZYLINDER, NICHT DREHEND / UNA COLUMNA ANTI-ROTACIÓN |
| DOUBLE-VERIN 25 LITRES / TWIN-POST 25 L / 6.6 US GAL / DOPPELZYLINDER 25 LITER / DOBLE-COLUMNA 25 LITROS |
| DOUBLE-VERIN 200 LITRES / TWIN-POST 200 L / 52.8 US GAL / DOPPELZYLINDER 200 LITER / DOBLE-COLUMNA 200 LITROS |

Est conforme à la législation d'harmonisation de l'Union applicable suivante / Is in conformity with the relevant Union harmonisation legislation / Erfüllt die einschlägigen Harmonisierungsrechtsvorschriften der Union / es conforme con la legislación de armonización pertinente de la Unión / è conforme alla pertinente normativa di armonizzazione dell'Unione / in overeenstemming met de desbetreffende harmonisatiewetgeving van de Unie / med den relevanta harmoniserade unionslagstiftningen / on asiaa koskevan unionin yhdenmukaistamislainsäädännön vaatimusten mukainen / jest zgodny z odpowiednimi wymaganiami unijnego prawodawstwa harmonizacyjnego / Shoduje se s následující příslušnou evropskou harmonizační legislativou / Соответствует следующим стандартизированным нормам Союза

| | |
|---|-------------------|
| Directive ATEX / ATEX Directive / ATEX Richtlinie / Directiva ATEX / Direttiva ATEX / Diretiva ATEX / ATEX-Richtlijn / ATEX-direktivet / ATEX-direktivi / Dyrektywa ATEX / Směrnice ATEX / Директива ATEX EN 13463-5:2011 Protection par sécurité de construction "c" - Protection by constructional safety "c" | 2014/34/UE |
| Procédure d'évaluation de la conformité : Module A Documentation technique (Annexe VIII) archivée par : / Conformity assessment procedure: Module A Technical documentation (ANNEX VIII) recorded by: / Verfahren zur Konformitätsbewertung: Modul A Technische Unterlagen (ANLAGE VIII) archiviert durch: / Procedimiento de evaluación de la conformidad: Módulo A Documentación técnica (ANEXO VIII) archivada por: / Procedura di valutazione della conformità: Modulo A Documentazione tecnica (ALLEGATO VIII) archiviata a cura di: / Procedimento de avaliação da conformidade: Módulo A Documentação técnica (ANEXO VIII) arquivada por: / Conformiteitsbeoordelingsprocedure: Module A Technische documentatie (BIJLAGE VIII) gearhiveerd door: / Förfarande för bedömning av överensstämmelse: Modul A Teknisk dokumentation (BILAGA VIII) arkiverad av: / Vaatimustenmukaisuusarviointimenetelmä: moduuli A Tekninen dokumentaatio (LIITE VIII) arkistoitu: / Procedura oceny zgodności: Modul A Dokumentacja technicznej (ZAŁĄCZNIK VIII) zarchiwizowane przez: / Postup posuzování shody: Modul A Technická dokumentace (PŘÍLOHA VIII) archivována: / Процедура оценки соответствия: Модуль A Техническая документация (ПРИЛОЖЕНИЕ VIII), архивированная: ISSeP Zoning A. Schweitzer Rue de la Platerie B - 7340 COLFONTAINE BELGIQUE | |

Dominique LAGOUGE

Directeur Général / Chief Executive Officer / Generaldirektor / Director General / Direttore Generale / Director Geral / Algemeen Directeur / Generaldirektör / Pääjohtaja / Dyrektor Naczelny / Dyrektor Generalny / Generální ředitel / Генеральный директор

Fait à Stains, le / Established in Stains, on / Geschehen zu Stains, am / En Stains, a / Redatto a Stains, / Vastgesteld te Stains, / Utformat i Stains, den / Stains, Ranska, / Sporządzono w Stains, dnia / Stains, dnia / Издано в г. Стен (Stains) 08/04/2016 - 04/08/2016



INSTALLATION AND SAFETY INSTRUCTIONS

TRANSLATION OF THE ORIGINAL MANUAL

IMPORTANT : Before assembly and start-up, please read and clearly understand all the documents relating to this equipment (professional use only).

THE PICTURES AND DRAWINGS ARE NON CONTRACTUAL. WE RESERVE THE RIGHT TO MAKE CHANGES WITHOUT PRIOR NOTICE.

KREMLIN - REXSON

150, avenue de Stalingrad

93 245 - STAINS CEDEX – France

☎ : 33 (0)1 49 40 25 25 *Fax* : 33 (0)1 48 26 07 16

www.kremlin-rexson.com

1. SAFETY INSTRUCTIONS

GENERAL SAFETY INSTRUCTIONS



CAUTION : The equipment can be dangerous if you do not follow our instructions concerning installation and servicing described in this manual and in accordance with applicable European standards and local national safety regulations.

Please carefully read all the instruction literature before operating your equipment.

Only trained operators can use the equipment (To acquire an essential training, please contact the "KREMLIN REXSON University" training center - Stains).

The foreman must ensure that the operator has understood the safety instructions for this equipment as well as the instructions in the manuals for the different parts and accessories.

Read carefully all instruction manuals, label markings before operating the equipment.



















Incorrect use may result in injury. This equipment is for professional use only. It must be used only for what it has been designed for. Never modify the equipment. The parts and accessories supplied must be regularly inspected. Defective or worn parts must be replaced.

Guards (motor cover, coupling shields, connectors,...) have been designed for a safe use of the equipment.
The manufacturer will not be held responsible for bodily injury or failure and / or property damage due to destruction, the overshadowing or the partial or total removal of the guards.

Never exceed the equipment components' maximum working pressure.

Comply with regulations concerning safety, fire risks, electrical regulations in force in the country of final destination of the material. Use only products or solvent compatible with the parts in contact with the material (refer to data sheet of the material manufacturer).

PICTOGRAMS

| | | | | | |
|---|---|---|---|---|---|
|  |  |  |  |  |  |
| NIP HAZARD | WARNING MOVING ELEVATOR | WARNING MOVING PARTS | WARNING MOVING SHOVEL | DO NOT EXCEED THIS PRESSURE | HIGH PRESSURE HAZARD |
|  |  |  |  |  |  |
| RELIEF OR DRAIN VALVE | WARNING HOSE UNDER PRESSURE | WEAR GLASSES OBLIGATORY | WEAR OF GLOVES IS OBLIGATORY | PRODUCT VAPOR HAZARDS | WARNING HOT PARTS OR AREAS |
|  |  |  |  |  |  |
| ELECTRICAL HAZARD | WARNING FIRE HAZARDS | EXPLOSION HAZARDS | GROUNDING | WARNING (USER) | WARNING SERIOUS INJURIES |

FIRE - EXPLOSION - SPARKS - STATIC ELECTRICITY HAZARDS

A poor earth connection, inadequate ventilation, sparks or static electricity can cause an explosion or fire. To avoid these risks when using or servicing KREMLIN REXSON equipment, the following safety procedures must be followed :



- ensure a good earth connection and ground the parts to be handled i.e. solvents, materials, components and equipment,
- ensure adequate ventilation,
- keep working area clean and free from waste solvents, chemicals, or solid waste i.e. rags, paper and empty chemicals drums,
- never use electrical switches / power if in an atmosphere of volatile solvent vapour,
- stop working immediately in case of electrical arcs,
- never store chemicals and solvents in the working area.
- use paint whose flash point is the highest possible to prevent from any formation of gas and inflammable vapours (refer to materials' safety instructions),
- install a cover on the drums to reduce the diffusion of gas and vapours in the spraybooth.

TOXIC PRODUCT HAZARDS

Toxic products or vapours can cause severe injury not only through contact with the body, but also if the products are ingested or inhaled. It is imperative :



- to know the material products and their risks,
- notified or hazardous materials must be stored in accordance with the regulations,
- the material must be stored in an appropriate container, never place materials in a container where there is a risk of spillage or leakage,
- a procedure must be applied for the safe disposal of waste material. It must comply with all prevailing regulations and legislations of the country where the equipment is to be used,
- protective clothing should always be worn in compliance with the material manufacturers' recommendations,
- depending on the application and chemical safety instructions, safety glasses, hearing protective earplug, gloves, foot wear, protective masks and possible breathing equipment should be worn to comply with the regulations (Refer to chapter "Safety equipment of KREMLIN selection guide).



CAUTION!



It is forbidden to use material containing high concentrations of halogenated hydrocarbon solvents with **aluminium or zinc fillers** .Non-compliance with the instructions may cause explosion risk causing serious or fatal injury.

EQUIPMENT REQUIREMENTS

Guards (motor cover, coupling shields, connectors,...) have been designed for a safe use of the equipment.

The manufacturer will not be held responsible for bodily injury or failure and / or property damage due to destruction, the overshadowing or the partial or total removal of the guards.

PUMP



Before carrying out any work, it is imperative to read and clearly understand the disassembly and reassembly instructions before servicing. The operator must understand the equipment and the safety instructions. These instructions are available in the equipment manuals.



The air motor is designed to be mounted with a pump. Never modify any components or couplings. When operating, please keep hands away from moving parts. Before starting up the equipment, please read the PRESSURE RELIEF instructions. Please ensure that any relief or drain valves fitted are in good working order.

HOSES

- Keep hoses out of circulation areas, moving parts or hot surfaces,
- Never expose product hoses to temperature higher than + 60°C / 140° F or lower than 0°C / 32° F,
- Never pull or use the hoses to move the equipment,
- Tighten all fittings as well as the hoses before operating the equipment,
- Check the hoses regularly; change them if they are damaged,
- Never exceed the working pressure (WP) indicated on the hose.

USED PRODUCTS

Considering the wide variety of products that are available and can be used in our equipment it is impossible to check and make recommendations for all chemical data, regarding the risks of possible chemical attack and their long term chemical reaction

KREMLIN REXSON can not be held liable for :

- Compatibility of wetted parts,
- Risks to staff and the surroundings,
- for worn or defective parts, for faulty equipment or units, or the quality of final product.

It is the responsibility of the user to know and prevent any possible risks such as toxic vapours, fires or explosions. He shall determine the risks of immediate reactions or pursuant to repeated exposures of the staff,

KREMLIN REXSON shall not be liable for physical injuries, direct or indirect material damages caused by the use of chemicals.

2. HANDLING



Check the weight and the dimensions of the equipment

(☞ refer to 'Technical features' section of the instruction manual

If weight and dimensions are too important, the unloading must be carried out by means of a forklift or any other appropriate means with a qualified personnel and in a clear horizontal area to prevent from risks of damage injury or an accident.

The centre of gravity is not in the centre of the machine : carry out by hand a stability-test after having lifted the whole at 10 cm / 3.937" maximum.

After the unloading, the handling of the whole (eg: elevator pump) is carried out by means of a pallet truck taking the bottom part of the frame.

Remark : Each pump motor is fitted with a ring. The ring is designed for the hoisting of one pump and can not be used for the handling of the complete machine.

3. STORING

Storing before installation :

- Storing ambient temperature : 0 / +50 °C / 0 / +122°F
- Protect the whole against dust, water trickling, dampness and shocks.

Storing after installation :

- Operating temperature : +15 / +35 °C / +59 / +138.2° F
- Protect the whole against dust, water trickling, dampness and shocks.

4. INSTALLATION OF THE EQUIPMENT

The machine is installed on a stable horizontal floor (for eg a concrete flag).



To avoid risks caused by static electricity, the equipment as well as its components must be grounded.

- **For the pumping equipments** (pumps, pneumatic rams, frame...), a section wire of 2.5 mm² is fixed on the material. Use this wire to connect the material to "the general ground". In case of severe environments (mechanical protection of the wire of earthing insufficient, vibrations, mobile material...) where function damages at the ground are probable, the user have to replace the provided wire of 2.5 mm² by a device more adapted to its environment (wire with a more important section, bonding strip, fixing by thimble with eyelet...),

The continuity of the ground must be controlled by a qualified electrician. If the continuity of the ground is not ensured, check the terminal, the wire and the earthing point. **Never** use the material without have solved this problem.

- In the severe cases of environments (mechanical protection of the wire of earthing insufficient, vibrations, mobile material...) where damages of the function put at the ground are probable, the user will have to replace the wire of 2.5 mm² provided, by a device more adapted to its environment (wire of more important section, bonding strip, fixing by thimble with eyelet...),
- **The gun** must be 'grounded' via a material hose or an air hose. In case of spraying by means of a gun with cup, the air hose must be conductive,
- **The materials to be painted** must also be grounded.

All the materials situated in the working area shall be grounded.



- **Never store** more than necessary inflammable materials inside the working area,
- The materials must be stored into **approved drums** and grounded,
- Use only grounded **metals containers** for the use of cleaning solvents,
- **Cardboard and paper are prohibited.**

5. MARKING OF THE EQUIPMENT

Each equipment has a marking plate.

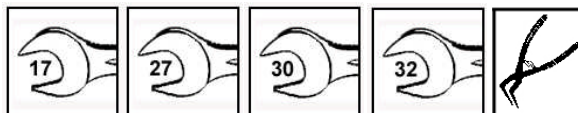
The plate consists of the name of the manufacturer, the equipment part number and important information for correct use of the equipment (air pressure, electric power,...).

DEMONTAGE / REMONTAGE DISASSEMBLY / REASSEMBLY DEMONTAGE / MONTAGE DESMONTAJE / MONTAJE

Elévateur double-vérin Thor - 25 litres
Twin-post ram Thor - 25 liters
Mini Zweisäulen-Fasspresse - 25 Liter
Elevador doble columna - 25 Litros

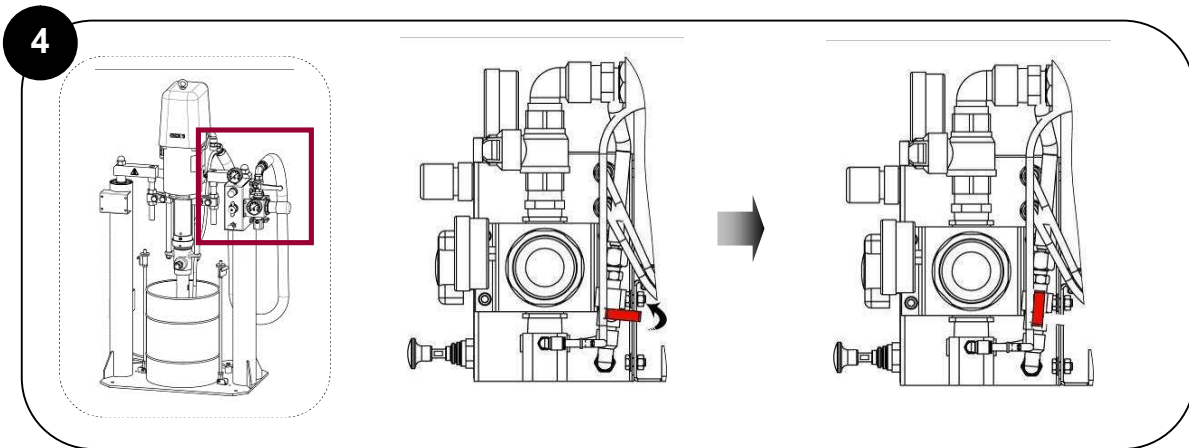
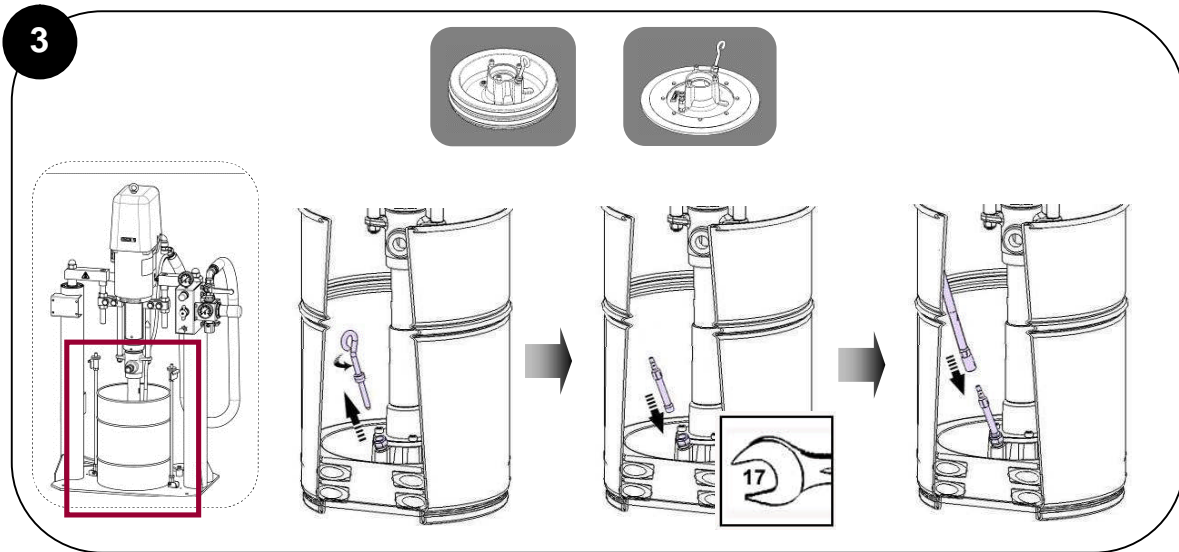
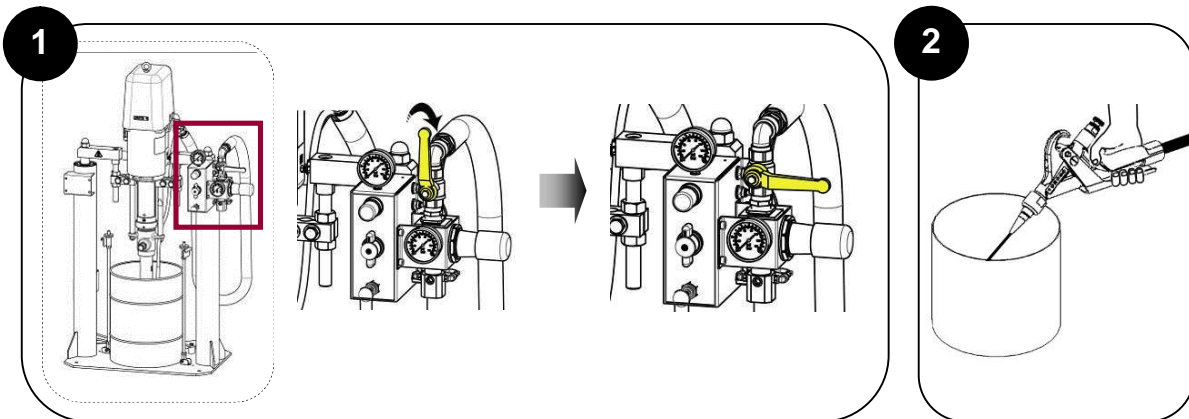
Cet équipement ne doit en aucun cas être modifié.
Le non-respect de cette préconisation ne saurait engager notre responsabilité.
This equipment can not be modified.
KREMLIN REXSON will not be held responsible for any failure to comply with that instruction
Diese Anlage darf nie verändert werden.
Bei Nichtbeachtung dieser Anordnung, können wir keine Verantwortung für eine einwandfreie, regelkonforme Funktion der Anlage übernehmen.
El equipo no debe ser modificada, en ningún caso. KREMLIN REXSON no se hace responsable de que esta preconización no sea respetada.

Vous aurez besoin de / you need
Werkzeugaufstellung / Vd necesita :



Graisse/ Grease
/ Fette / Grasa


| Repère / Index / Pos. / Índice | Instructions / Montage-Hinweis / Instrucciones | Désignation / Description / Bezeichnung / Descripción | Référence / Part number / Artikel-Nr. / Referencia |
|---|---|--|---|
| A 1 | Graisse PTFE | Tube de graisse "TECHNILUB" (10 ml) | 560.440.101 |
| | PTFE grease | PTFE grease (10 ml / 0.0026 US gal) | |
| | PTFE-Fett | PTFE Fett (10 ml) | |
| | Grasa PTFE | Tubo de grasa "TECHNILUB" (10 ml) | |



5


1

2



Appuyer par à-coup
Ne jamais appuyer plus de quelques secondes de suite
Press by intermitence
Never press during more than few seconds long
Impulsweise drücken
Niemals länger als einige Sekunden drücken
Pulsar a trompicones
Nunca pulsar seguidamente más de algunos segundos

6

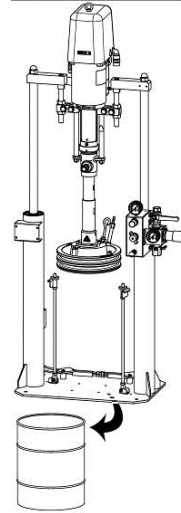
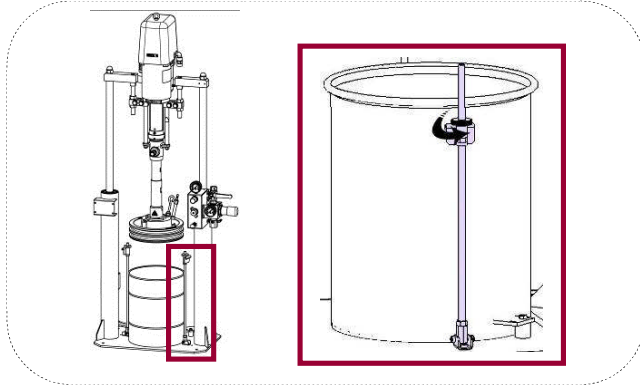


Réduire la pression d'air sur les vérins
Decrease air pressure on posts
Die Druckluft zum Zylinder reduzieren
Reducir la presión de aire sobre los cilindros

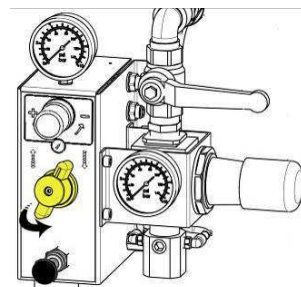
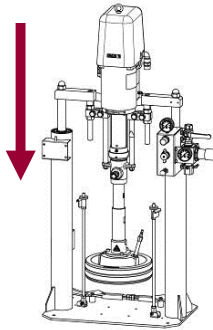
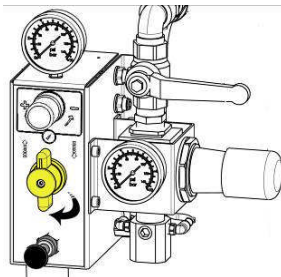
1

2

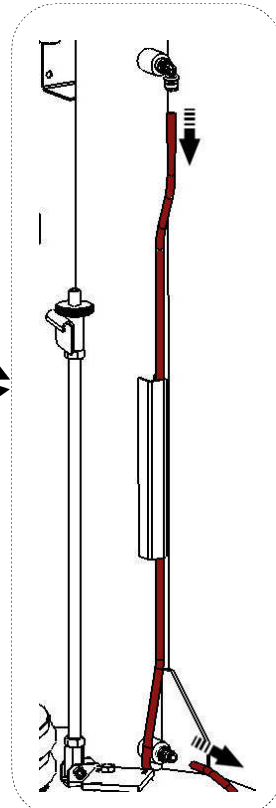
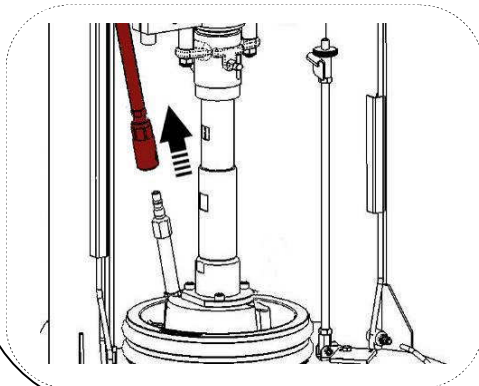
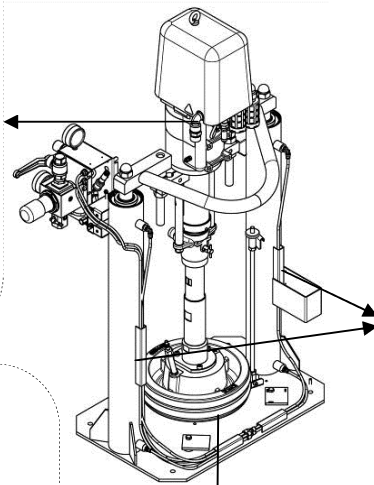
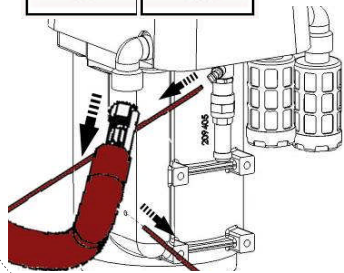
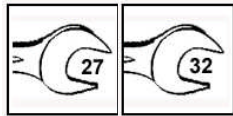
7

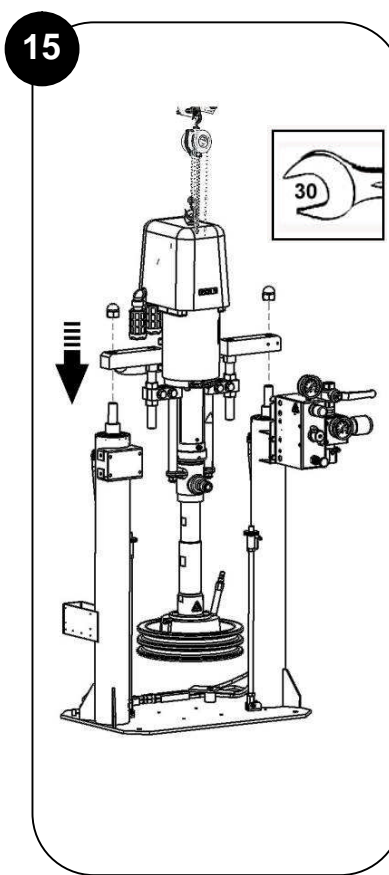
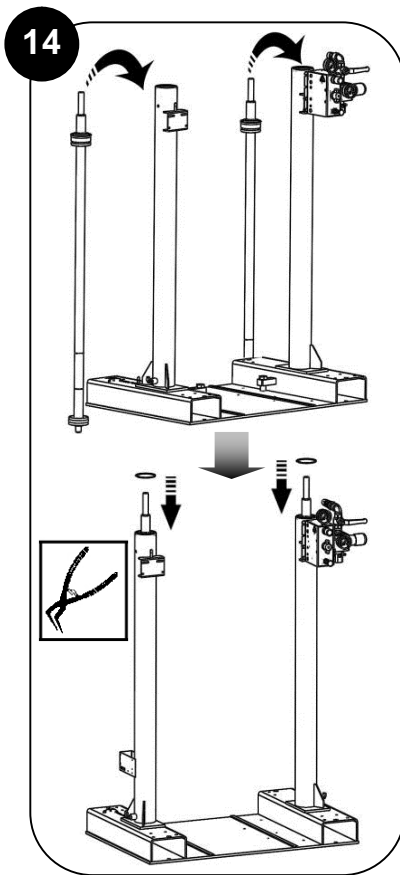
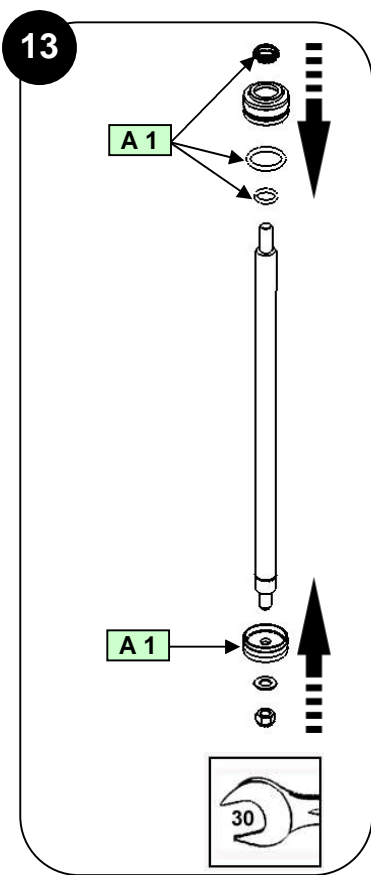
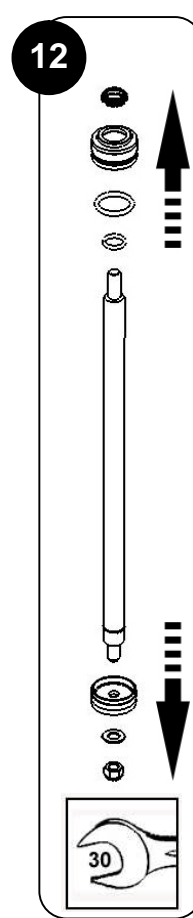
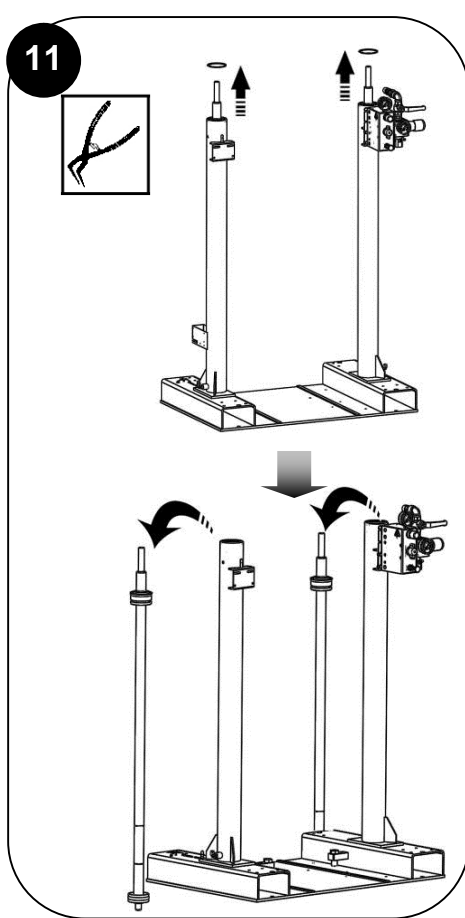
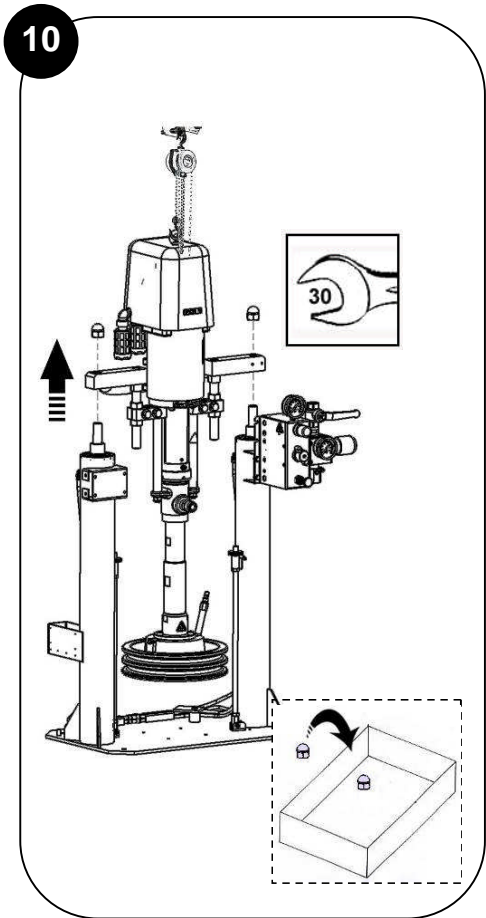


8

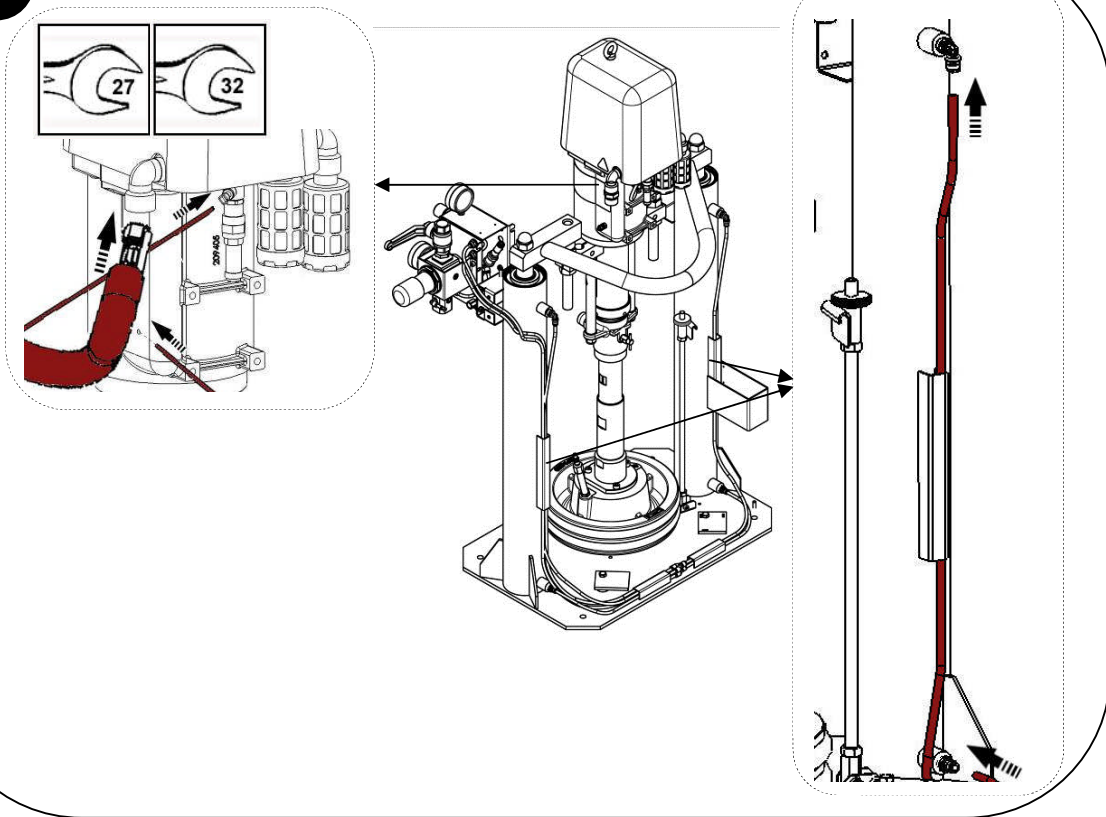


9





16



Des protecteurs (capot moteur, protecteur d'accouplement, carters,...) sont mis en place pour une utilisation sûre du matériel.

Le fabricant ne peut être tenu pour responsable en cas de dommages corporels ainsi que des pannes et / ou endommagement du matériel résultant de la destruction, de l'occultation ou du retrait total ou partiel des protecteurs.

Guards (air motor cover, coupling shields, housings ...) have been designed for safe use of the equipment.

The manufacturer will not be held responsible for bodily injury or failure and / or damage to property due to removal or partial removal of the guards

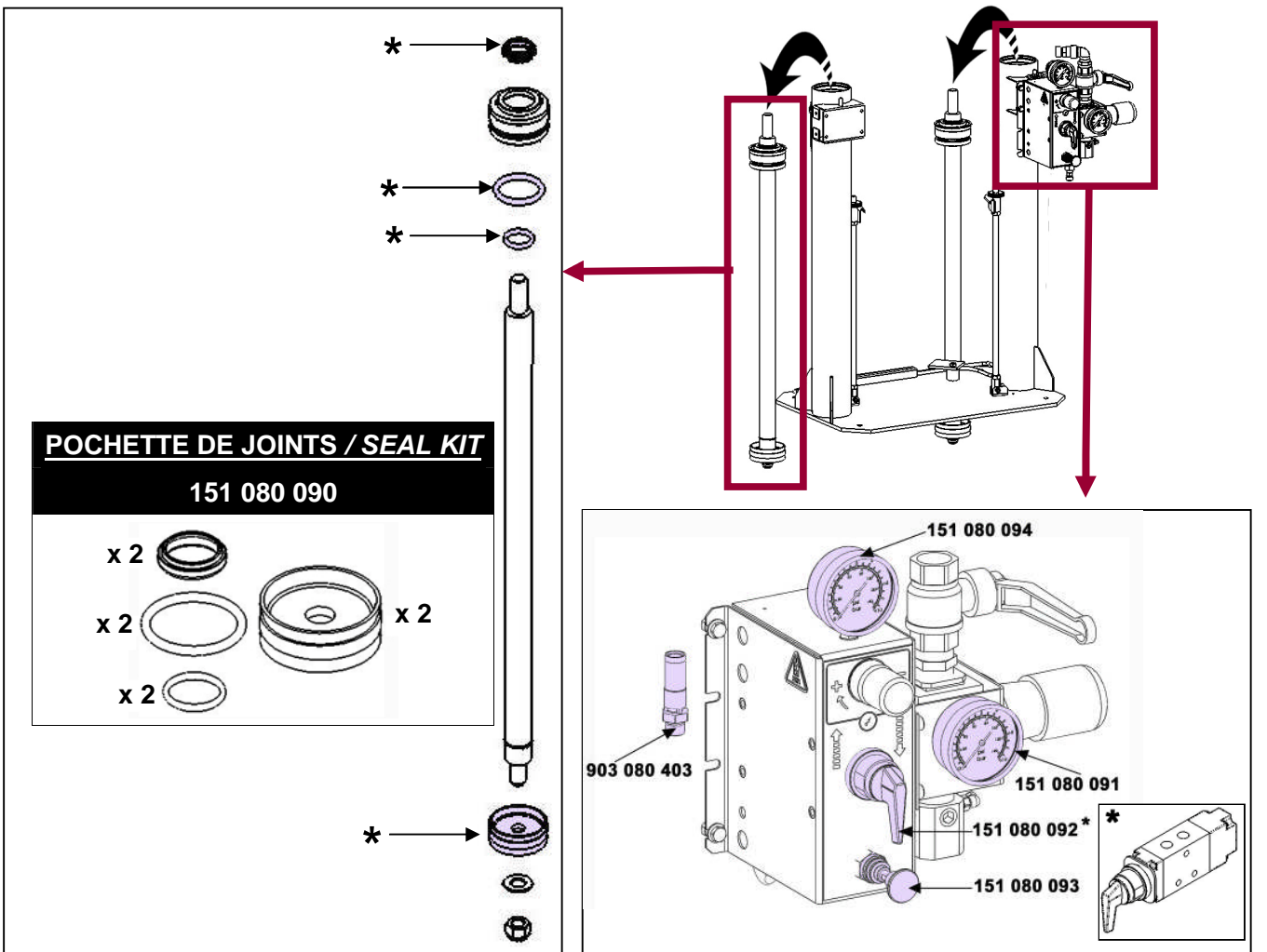
Schutzvorrichtungen an diesem Gerät wie Motorhaube, Kupplungsschutz, Gehäuse, ggf. Erdungskabel, sowie weitere Vorrichtungen, wurden für eine sichere Benutzung dieses Gerätes entwickelt und angebracht. Der Hersteller lehnt jede Verantwortung für Körperschäden, Fehlfunktionen, Beschädigung der Geräte, und jegliche andere Fehler ab, die durch die ganze oder teilweise Entfernung, Modifikation oder unsachgemäße Handhabung der Schutzvorrichtungen oder anderen Geräteteilen entstehen.

Protectores (capó motor, protector de acoplamiento, cárteres,...) se colocan para una utilización segura del material.

El fabricante no se hace responsable, en caso de daños corporales, así como de las averías y / o daños del material resultantes de la destrucción, la ocultación o la retirada total o parcial de los protectores.

PIECES DE RECHANGE SPARE PARTS

| | <u>25 L</u> | <u>200 L</u> |
|--|--|---------------|
| | Elévateur double-vérin <i>Twin-post ram</i> | # 151 080 500 |



POCHETTE DE JOINTS / SEAL KIT
151 080 090

- x 2 (Small O-ring)
- x 2 (Medium O-ring)
- x 2 (Large O-ring)

903 080 403

151 080 094

151 080 091

151 080 092*

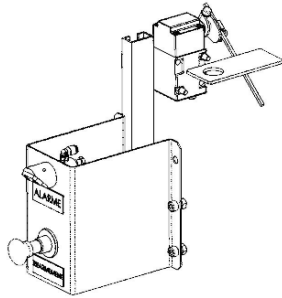
151 080 093

EN OPTION / OPTIONAL

ENSEMBLE D'ARRET DE POMPE EN FIN DE FÛT
/ LOW LEVEL PUMP SHUT OFF ASSEMBLY

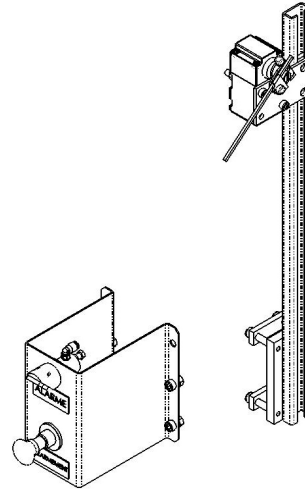
25 L

151 098 010



200 L

151 098 020

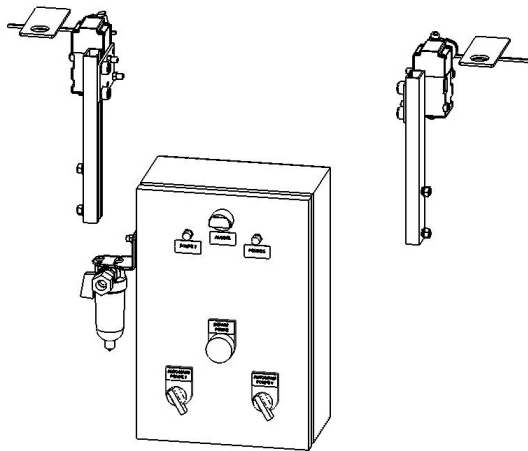


↪ Se reporter à la notice / Refer to instruction manual 578.034.120

ENSEMBLE INVERSEUR AUTOMATIQUE DE FÛT
/ AUTOMATIC DRUM CHANGE-OVER ASSEMBLY

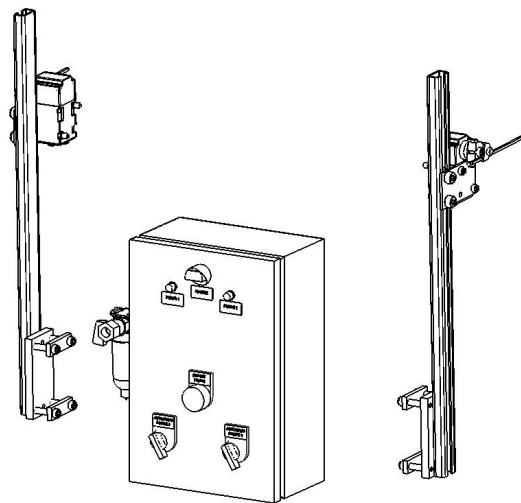
25 L

151 098 030



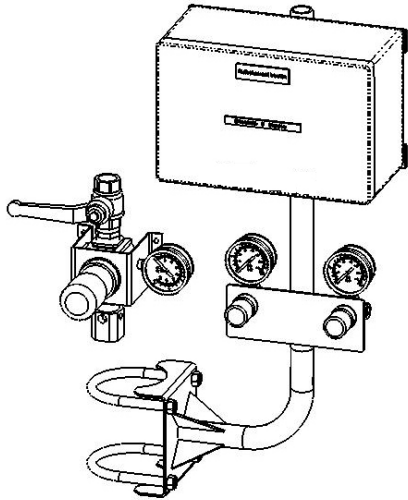
200 L

151 098 040



**ENSEMBLE DE GESTION PNEUMATIQUE
"BI-MANUELLE"
/ 'TWO-HAND' AIR CONTROL ASSEMBLY**

151 098 050



**CHARIOT / CART
25 L**

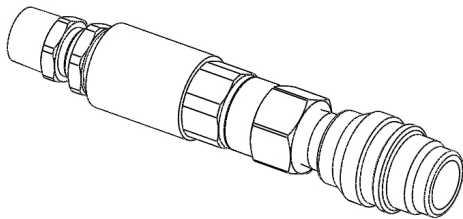
151 098 060



**A n'utiliser qu'avec des moteurs
/ Use only with motors
3000 & 5000**

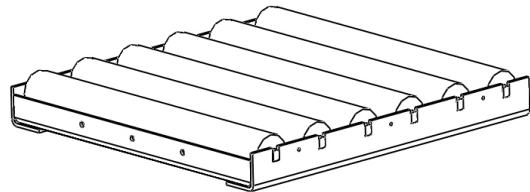
**VANNE ANTI-EMBALLEMENT
/ RUN AWAY VALVE**

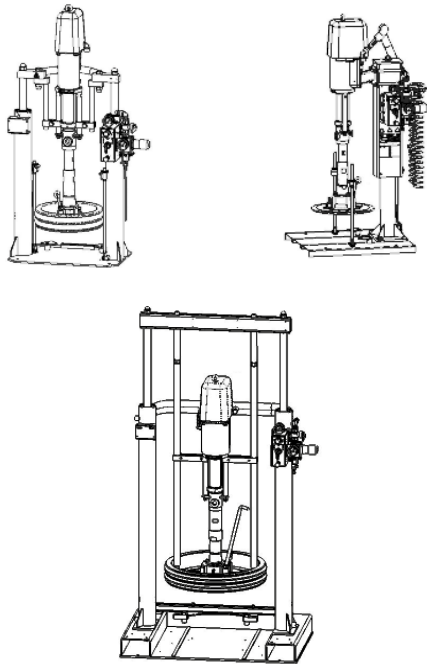
151 098 070



**TABLE A ROULEAU / ROLLER TABLE
200 L**

151 098 100





EXTRUSION UNITS

THOR

PREVENTIVE MAINTENANCE

TRANSLATION OF THE ORIGINAL MANUAL

IMPORTANT : Before assembly and start-up, please read and clearly understand all the documents relating to the equipment (professional use only).

THE PICTURES AND DRAWINGS ARE NOT CONTRACTUAL. WE RESERVE THE RIGHT TO MAKES CHANGES WITHOUT PRIOR NOTICE.

KREMLIN - REXSON

150, avenue de Stalingrad

93 245 - STAINS CEDEX – France

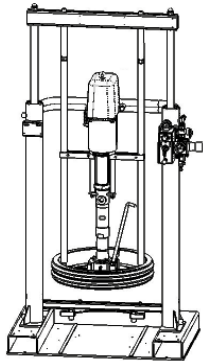
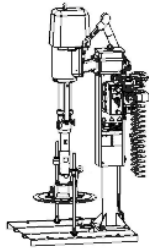
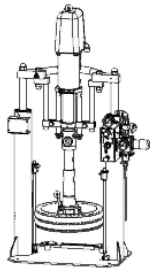
☎ : 33 (0)1 49 40 25 25 Fax : 33 (0)1 48 26 07 16

www.kremlin-rexson.com

| OPERATION TO CARRY OUT | FREQUENCY | | | | | |
|---|-----------|------------------------------|---|-------------------------------|---|---|
| | D | W | M | Q | H | Y |
| GENERAL | | | | | | |
| Check earthings | X | | | | | |
| Check leakage from the fittings | | X | | | | |
| Check hoses | | | X | | | |
| Operate the valves | | | X | | | |
| PUMP | | | | | | |
| Clean the pistons of the pumps (do not let the material dry) | | X | | | | |
| Check piston rod tightness | | X | | | | |
| Check there is no leak at the upper cartridge | | X | | | | |
| Check the tightness of the upper cartridge (pump stopped and without air on the motor; depressurize the network) | | | X | | | |
| Caution : flush the pump for a long duration shutdown of the installation (more than two weeks) | | | | | | |
| MOTOR | | | | | | |
| Check the tightness of the piston rod | | | | | X | |
| Check if the control system is clean | | | X | | | |
| FLUID SECTION | | | | | | |
| Check the tightness of the cup | | | | X | | |
| Check if there is lubricant in the cupel | | X | | | | |
| Disassemble the fluid section, clean the parts with the appropriate cleaning solvent, change the seals and the parts if necessary | | | | | | X |
| Change the lubricant if the coloration is too important and change the seals of the upper flange if the problem persists | | | X | | | |
| FOLLOWER PLATE | | | | | | |
| Clean the follower plate each time you replace the drum | X | X | | | | |
| Lubricate the seals each time you replace the drum | X | X | | | | |
| Clean the non-return valve and the drain valve | | | X | | | |
| D : daily W : weekly | | M : monthly Q : quarterly | | H : half-yearly Y : yearly | | |

| OPERATION TO CARRY OUT | FREQUENCY | | | | | |
|---|-----------|------------------------------|---|-------------------------------|---|---|
| | D | W | M | Q | H | Y |
| RAM | | | | | | |
| Check the equipment is correctly positioned | | | X | | | |
| Check there is no air leakage | | | X | | | |
| Check the condition of the air hoses | | | X | | | |
| Clean the rod (high position) and lubricate them with a brush | | | X | | | |
| Clean and check the tightness of the seals | | | X | | | |
| Check the rod (s) | | | X | | | |
| D : daily W : weekly | | M : monthly Q : quarterly | | H : half-yearly Y : yearly | | |

Note : Frequencies are given as a clue. They must be adapted by the maintenance service of the user for every installation according to the product, the working cadence and the working pressure.



EXTRUSION UNITS

THOR

TROUBLESHOOTING GUIDE

TRANSLATION OF THE ORIGINAL MANUAL

IMPORTANT : Before assembly and start-up, please read and clearly understand all the documents relating to the equipment (professional use only).

THE PICTURES AND DRAWINGS ARE NOT CONTRACTUAL. WE RESERVE THE RIGHT TO MAKE CHANGES WITHOUT PRIOR NOTICE.

KREMLIN - REXSON

150, avenue de Stalingrad

93 245 - STAINS CEDEX – France

☎ : 33 (0)1 49 40 25 25 Fax : 33 (0)1 48 26 07 16

www.kremlin-rexson.com

The equipment is manufactured under the ATEX agreement and should not be modified. KREMLIN REXSON will not be held responsible for any failure to comply with that instruction.

Guards (air motor cover, coupling shields, connectors,...) have been designed for safe use of the equipment.

The manufacturer will not be held responsible for bodily injury or failure and / or property damage to property due to removal or partial removal of the guards.



CAUTION :

Before any intervention on the equipment, shut off the air supply and follow the general safety instructions. Open the drain or the gun to depressurize the gun. The ram must be in the low position.

| FAULTS | CAUSES | SOLUTIONS |
|--|---|---|
| Pump does not start or stops | Air supply Packings of fluid section are stuck Frosting (motor) Nozzle is clogged | Check air pressure Clean or replace Defrost and lubricate using oil. Clean it. |
| The pump cycles continuously (drain valve closed) | No starting up Lack of material Valve is blocked | Check feeding pressure Add material Clean or replace |
| The pump piston goes down faster than it goes up | Leakage from the suction valve | Clean the suction valve. Replace it if necessary. |
| The pump piston goes up faster than it goes down | Leakage from the exhaust valve | Clean the exhaust valve. Replace it if necessary. |
| The pump goes down rapidly half way, then resumes normal speed | Pump improperly drained Leakage from the suction valve | Open the drain valve until material starts coming out regularly. Then, close the drain valve. Check the suction valve. Replace it if necessary. |
| The pump operates but provides an irregular flow rate | Air in the chamber Bad tightness of the valves Leakage during the exhaust Muffler clogged up | Check the fittings Clean Check the motor piston seals; change them if necessary Clean or change the muffler |
| Motor piston locked | Defective sensor (s) Defective control distributor Defective power distributor | Adjust the sensor (s). Change it (them) if necessary. Check the operating of the control distributor. Change it if necessary. Check the operating of the power distributor. Change it if necessary. |

| FAULTS | CAUSES | SOLUTIONS |
|--|---|---|
| Important leakage during the exhaust | Distributor seals incorrectly mounted Defective power distributor | Check the seals; replace them if necessary Check the operating of the power distributor. Change it if necessary. |
| Leakage from the cupel seals | Cupel not tightened Fluid section seals incorrectly mounted Material / seal not compatible Seals damaged | Tight the cupel Check the seals. Change them if necessary Check the material / seal compatibility Change the seals |
| Cupel seals quickly damaged | Lack of lubrication Material / seal not compatible Seals damaged | Check cupel has lubricant. Clean it and fill the cupel if necessary. Check the material / seal compatibility Change the seals |
| The ram does not go up any more | Insufficient air supply Lever of the distributor in the middle position | Increase air pressure Check the connection Move the lever of the distributor upwards to make go up the unit |
| The ram does not down up any more | Insufficient air supply Lever of the distributor in the middle position | Increase air pressure Check the connection Move the lever of the distributor downwards to make down the unit |
| Ram goes up / goes down intermittently | Seals damaged | Change the seals |
| Air leakage from the piston rod | Seals damaged | Change the seals |



EXTRUSION UNIT

OPERATING AND START-UP

TRANSLATION OF THE ORIGINAL MANUAL

IMPORTANT : Before assembly and start-up, please read and clearly understand all the documents relating to the equipment (professional use only).

THE PICTURES AND DRAWINGS ARE NOT CONTRACTUAL. WE RESERVE THE RIGHT TO MAKE CHANGES WITHOUT PRIOR NOTICE.

KREMLIN - REXSON

150, avenue de Stalingrad

93 245 - STAINS CEDEX – France

☎ : 33 (0)1 49 40 25 25 Fax : 33 (0)1 48 26 07 16

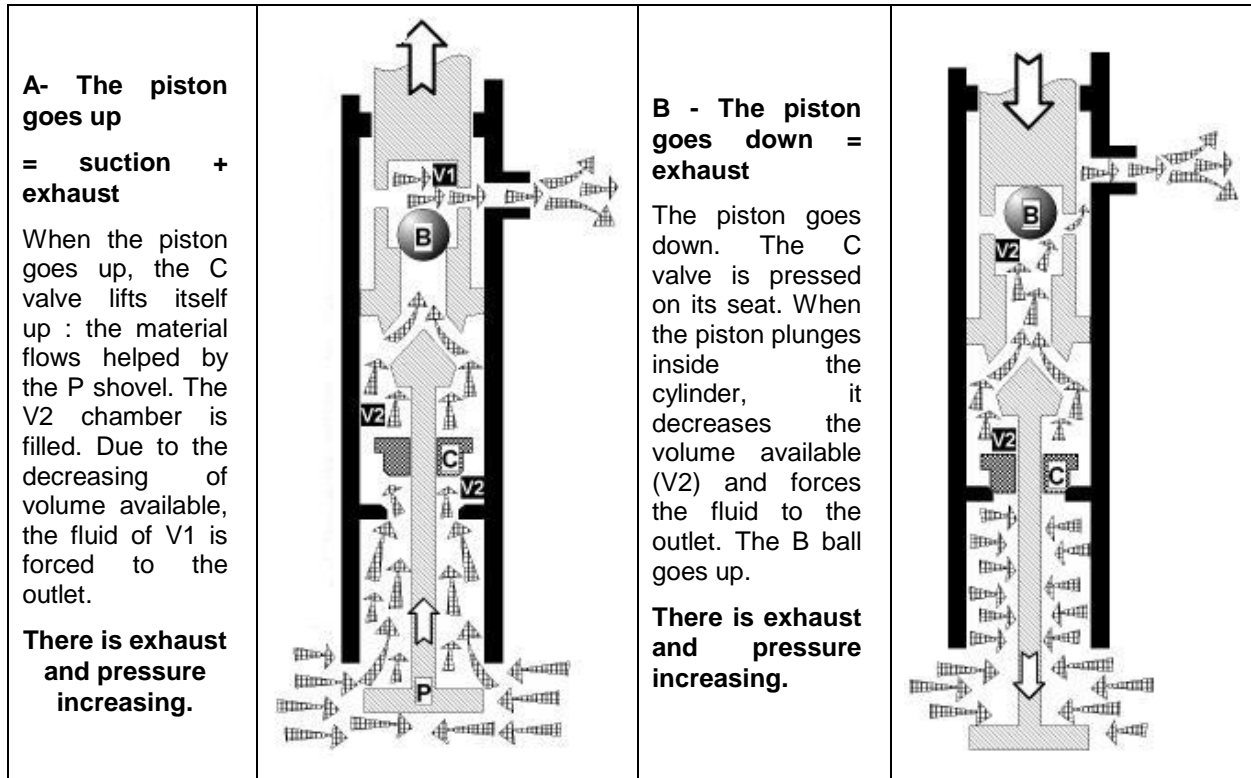
www.kremlin-rexson.com

1. OPERATING PRINCIPLE

The pneumatic motors are designed to be coupled with the recommended KREMLIN-REXSON fluid section to get the required ratio and flow rate.

The pneumatic motors with rectilinear alternative motions operate thanks to the compressed air supply. The reversing system is carried out by means of :

- a distributor, model 4/2,
- two sensors,
- a distributor, model 5/2.

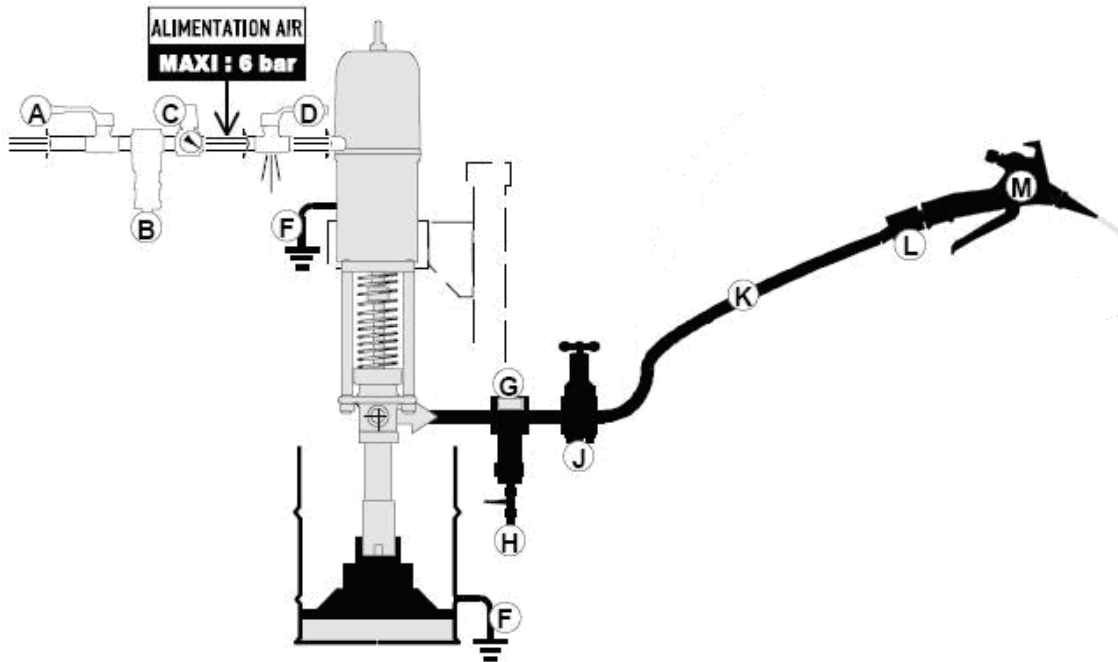


WARNING!



The frictions due to the displacement of fluid inside the pumps and accessories, as well as the one created by the tightness seals, generate static electricity that may cause fire or explosion. This is why the pump must be grounded.

2. INSTALLATION



| | | | |
|---|---------------------------------|---|-----------------------|
| A | Air valve (main shut off valve) | G | Material filter |
| B | Filter or purifier | H | Fluid drain valve |
| C | Air regulator | J | Fluid regulator |
| D | Depressurize valve (air) | K | Hose (HP) with ground |
| E | Pump | L | Swivel fitting |
| F | Grounding | M | Spray gun |

(For other installation, please contact KREMLIN REXSON).

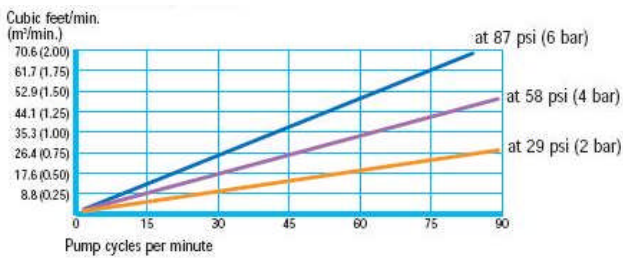
3. USE

■ ADJUSTMENT

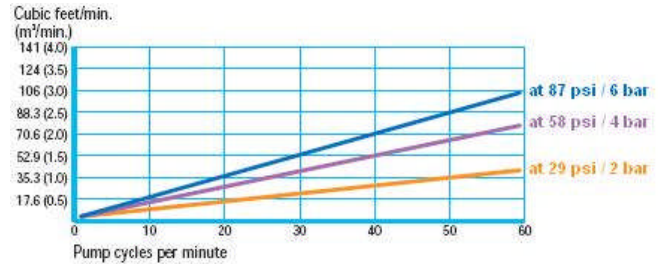
The increase of the motor supply air pressure (via the air regulator) leads to an increase of the number of pump piston returns/mn (cycles) which leads to a flow rate increase and to an outlet pressure increase of the pumped material.

| AIR CONSUMPTION OF THE MOTORS | |
|--|------|
| Pressure of the motors at 6 bar / 87 psi | |
| Version | daN |
| 3000 | 920 |
| 5000 | 1700 |
| 7000 | 2940 |
| 9000 | 4520 |

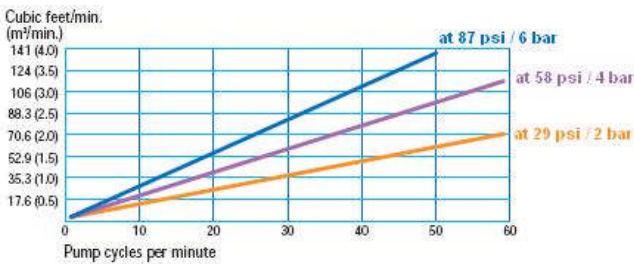
Version 3000



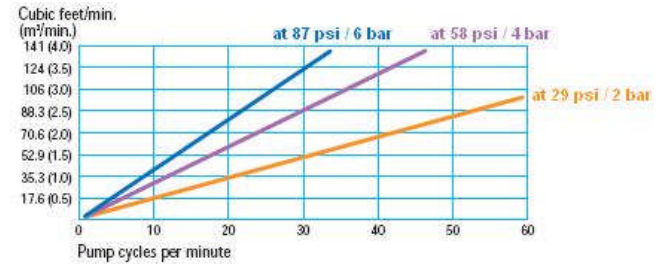
Version 5000



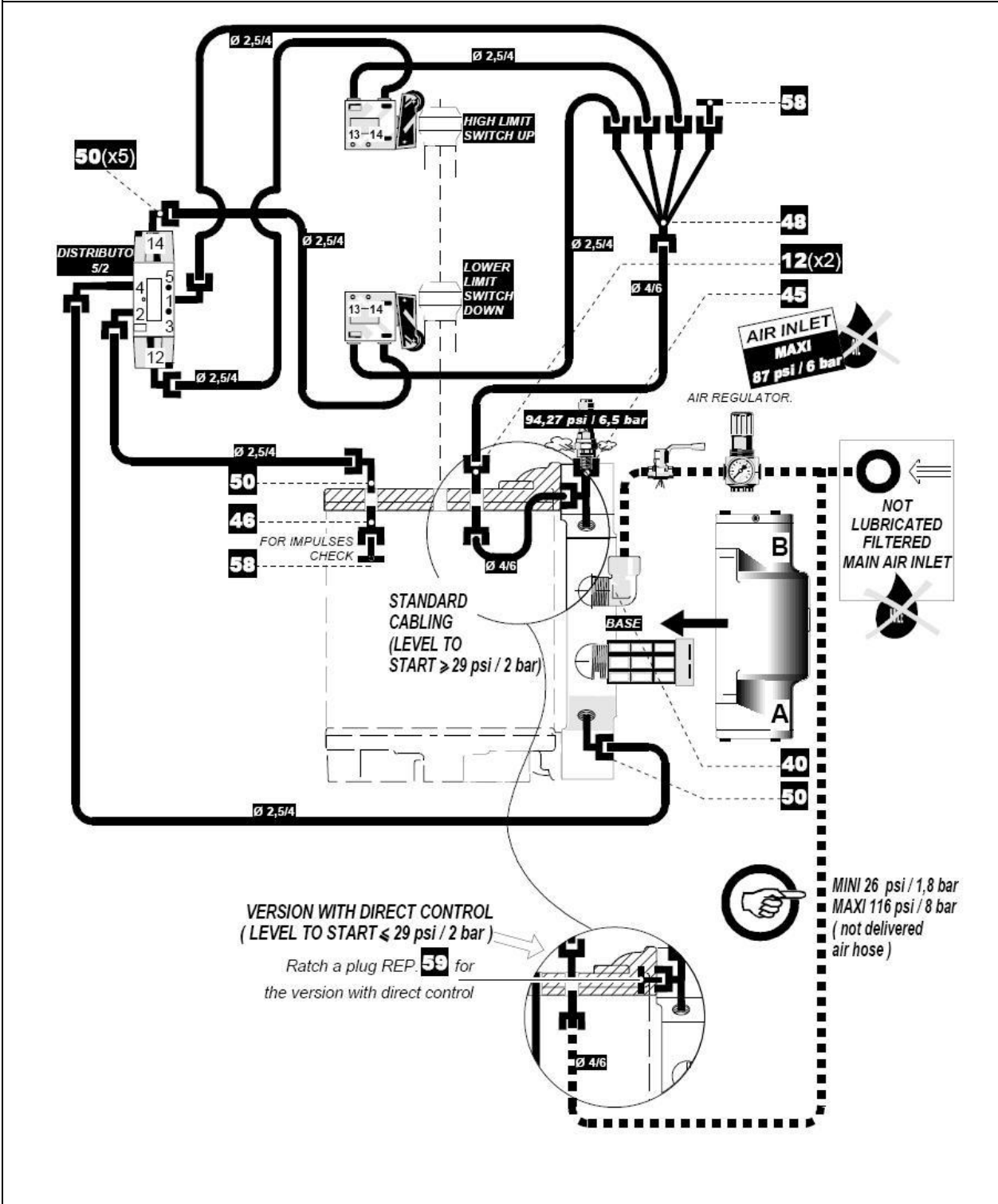
Version 7000



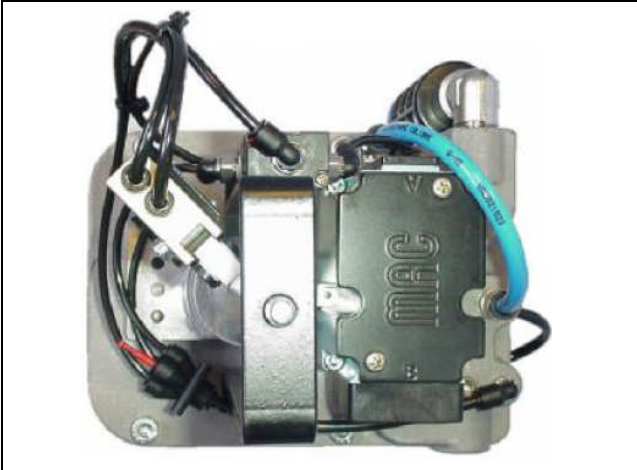
Version 9000



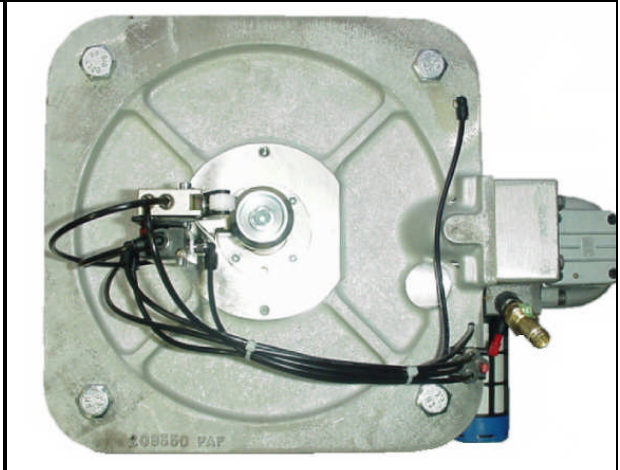
Pneumatic diagram - Motors 5000 - 7000 - 9000



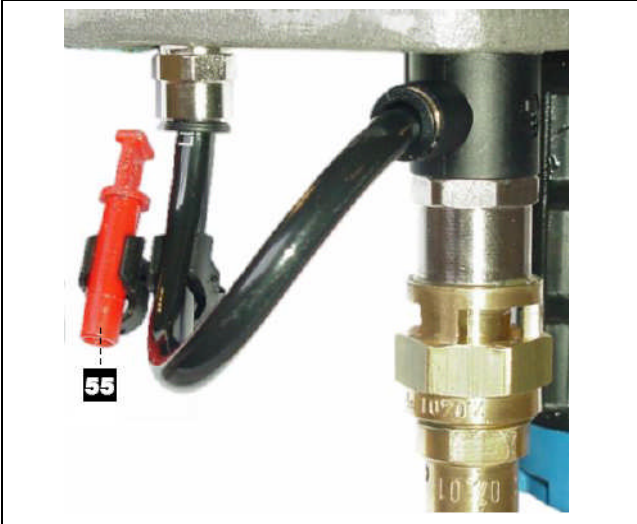
Type 3000



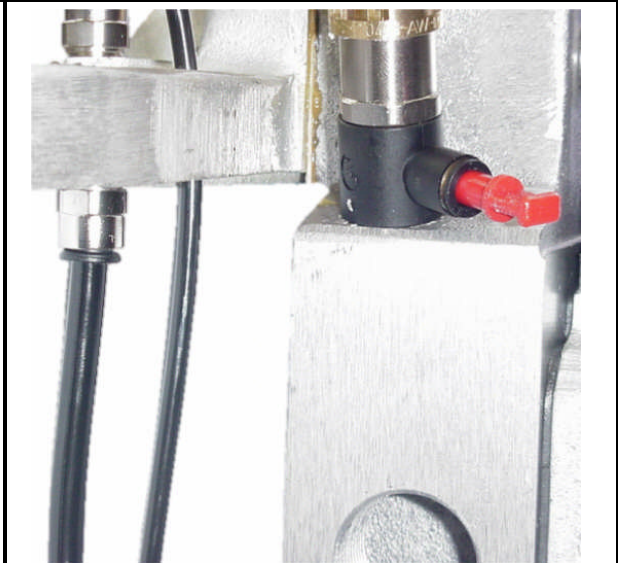
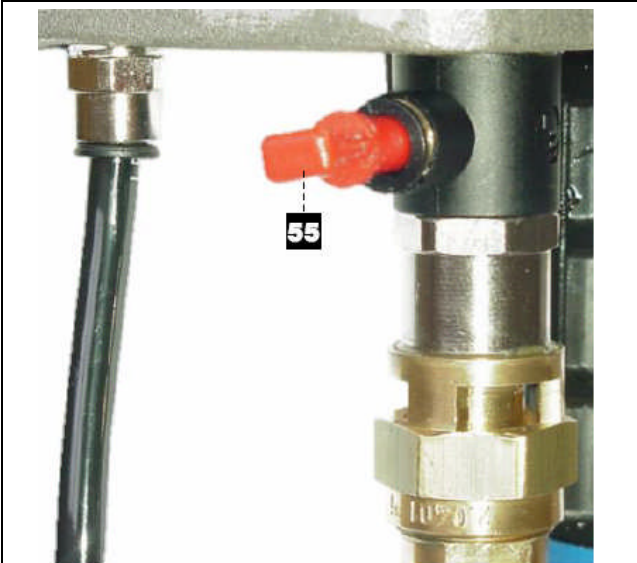
Type 5000- 7000 - 9000



Standard cabling



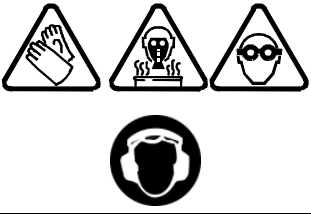
Direct control



The motors mounted in our plant are cabled in **standard piloting**. The threshold of the motor starting is about 1.5 bar / 21.7 psi.

If the user wants to get a motor starting with a pressure of about 0.5 bar / 7.25 psi, the cabling can be modified in **direct piloting**.

5. START UP

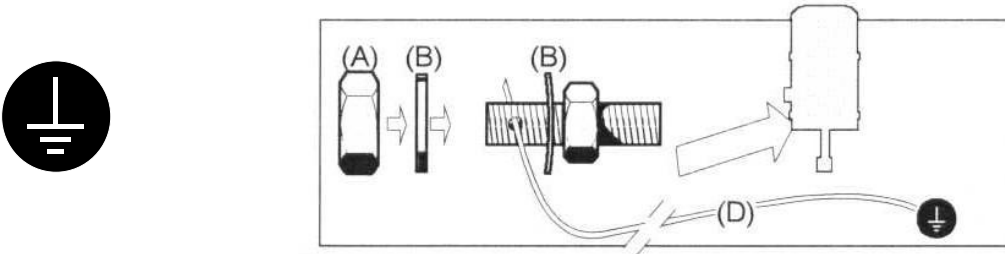
| | |
|---|--|
|  | <p>Protective clothing (gloves, protective masks, glasses, hearing protective earplug, protective clothing,...) should be worn to comply with the recommendations.</p> <p>The working area must be correctly ventilated.</p> |
|---|--|

▪ BEFORE STARTING THE EQUIPMENT

Guards (air motor cover, coupling shields, connectors,...) have been designed for safe use of the equipment.

The manufacturer will not be held responsible for bodily injury or failure and / or property damage to property due to removal or partial removal of the guards.

GROUNDING OF THE PUMP



Unscrew the lock-nut (A), introduce between the washers (B) the end of a ground wire (D) (minimum section : 1,5 mm² in the hole of the terminal). Tighten the lock-nut. Connect the other end of the wire to a real "ground", according to the national rules.

A qualified electrician must check the ground continuity. If the continuity is not correct, check the terminal, the electric wire, the U bolt and the ground point. Never operate pump without revolving the trouble.

CONNECTION OF THE COMPRESSED AIR SUPPLY

For a correct operating and a long duration life of the motor, supply air must be filtered and not lubricated (Cf § Troubleshooting guide).

- You must install a **pressure relief valve** after the air regulator and near to the inlet motor to follow the pressure relief instructions (refer to instruction manual - § Troubleshooting chart).
- The motor air supply hose should have an internal diameter of at least 19 mm / 0.75".
- The motors are tested prior to their sending. Nonetheless, before coupling the motor to the pump, you must operate the no load motor during a few minutes to a maximum pressure of 1 bar / 14.5 psi.

Then, comply with the instructions as follows :

- Couple the motor to the required fluid section,
- Connect the main air supply to the motor,
- Adjust the pressure by means of the air regulator.

▪ ADJUSTMENT

Guards (air motor cover, coupling shields, connectors,...) have been designed for safe use of the equipment.

The manufacturer will not be held responsible for bodily injury or failure and / or property damage to property due to removal or partial removal of the guards.

Before starting the equipment, half fill the cup with T lubricant.

Follow these instructions :

- The main air valve (A) is closed,
- Close the depressurize valve (D),
- Close the drain valve (H),
- Adjust the air regulator (C) sur 'O'.
- Régler le régulateur produit (J) on zero,
- Close the gun (M) (valve, gun, etc.),
- Open partially the drain valve (H), place a drum to get the drained material,
- Open the air valve (A),
- Open the depressurize air valve (D),
- Adjust the air regulator (C) to operate slowly the pump,
- Operate to get off air from the follower plate and the pump,
- Close the drain valve (H),
- Open the fluid regulator (J),
- Trigger the gun (M) (valve, etc.) and let it on the drum (grounded) to get off air from hoses, gun, valve,...
- Material must flow continuously (without air bubble),
- The pump must stop when the gun is closed (M) (valve, gun, etc.).

Then adjust :

- air pressure to the regulator (C) ,
- fluid pressure to the regulator (J),

Depending upon :

- material viscosity,
- gun nozzle diameter (M),
- material hoses' length and diameter (K),
- work.

Nota : Before starting the work, check that the working range is correct. The cup nut must be slightly tightened. A too important tightening would damage the cup seals. A wrench is supplied to allow a correct tightening.

Tightening of the wetting cup

- Fill the cup with T lubricant,
- Start the pump, then tighten the cup after 10 minutes, then one hour and then one day of operating,
- If you notice a leakage, the cup must be tightened.

Tightening instructions :

- Depressurize the motor (refer to pressure relief instructions),
- Depressurize the fluid circuit (refer to pressure relief instructions),
- Tighten the cup, clean it and fill it with T lubricant,
- Close the pump drain circuits,
- Open the motor air valve.

▪ START UP

Guards (air motor cover, coupling shields, connectors,...) have been designed for safe use of the equipment.

The manufacturer will not be held responsible for bodily injury or failure and / or property damage to property due to removal or partial removal of the guards.

The pumps are tested in our workshop with lubricant.

Before starting up, you must flush the pump with the appropriate solvent.

6. SHUTDOWN AT THE END OF THE WORK

Unscrew the air regulator (s).

Leave the pump full of material

If the pump is equipped with a follower plate, the follower must be in contact with the fluid to behave as a cover and prevent from the material drying.

When stopping the pump for a long time, after flushing it, leave it filled with solvent.

Depressurize the system.

▪ SHORT SHUTDOWN

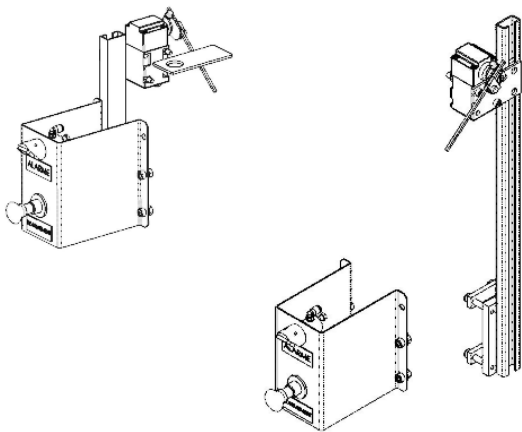
Flush the installation with the appropriate solvent to prevent from material drying inside the pump, hoses or accessories. The solvent must flow in a closed circuit until you get a sufficient flushing.

We advice you to stop the pump in 'low reversing' to prevent from material drying on the piston rod. Position.

- 1 - Decrease air pressure regulator (D) until you get 0 bar / 0 psi on the gauge (E).
- 2 - Trigger the gun to depressurize the system.
- 3 - Unscrew the gun air regulator (F) or disconnect the gun air inlet.
- 4 - Remove the gun aircap and the nozzle (only when using an AIRMIX ® gun) and soak them into solvent.

▪ LONG SHUTDOWN

After flushing the installation, to prevent from corrosion, fill the pump with oil solvent to prevent air bubbles and neutralize the residual material.



LOW LEVEL PUMP SHUT OFF ASSEMBLY 25 L / 200 L

OPERATING

TRANSLATION OF THE ORIGINAL MANUAL

IMPORTANT : Before assembly and start-up, please read and clearly understand all the documents relating to this equipment (professional use only).

THE PICTURES AND DRAWINGS ARE NON CONTRACTUAL. WE RESERVE THE RIGHT TO MAKE CHANGES WITHOUT PRIOR NOTICE.

KREMLIN - REXSON

150, avenue de Stalingrad

93 245 - STAINS CEDEX – France

☎ : 33 (0)1 49 40 25 25 Fax : 33 (0)1 48 26 07 16

www.kremlin-rexson.com

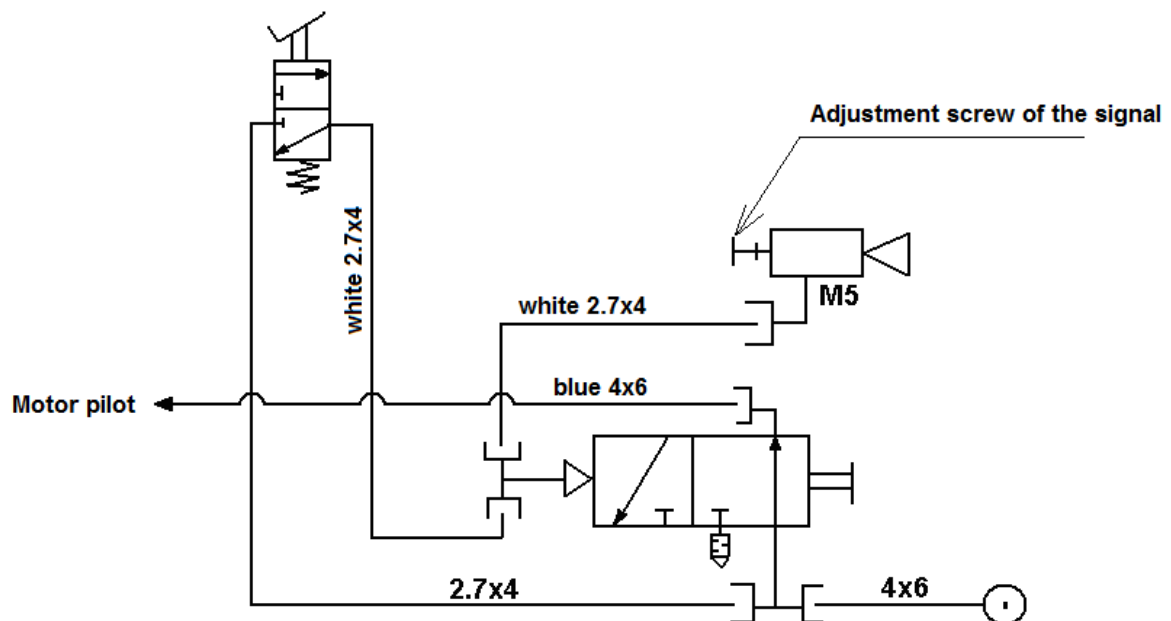
1. DESCRIPTION

The pneumatic end drum system kit (only for two-post rams) enables to warn the user by means of an audible alarm that the level pre-defined into the drum has been reached. It can also be used as a maximum level warning to end the user work.

2. INSTALLATION

■ PNEUMATIC DIAGRAM OF THE LOW LEVEL SHUT OFF KIT

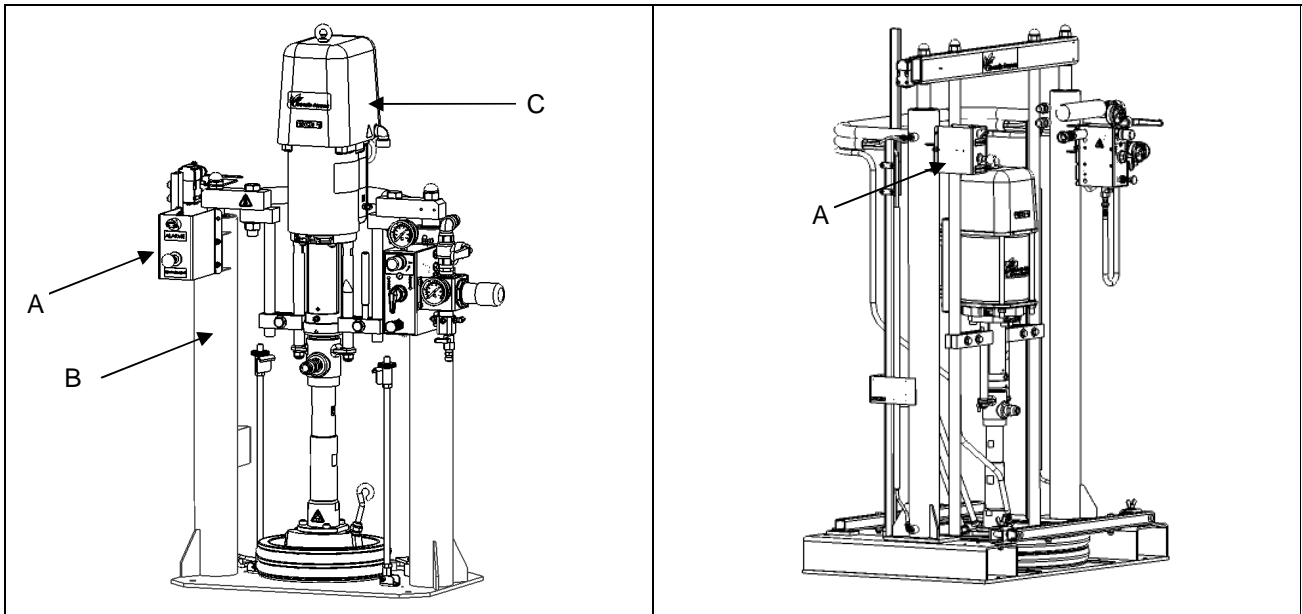
Please cable according the diagram below :



▪ **ASSEMBLY OF THE LOW LEVEL PUMP SHUT OFF KIT**

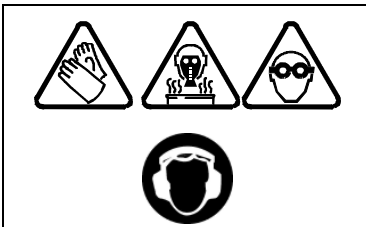
25 L

200 L



Captions :

- A - Low level pump shut off assembly
- B - Twin post ram
- C - THOR extrusion pump



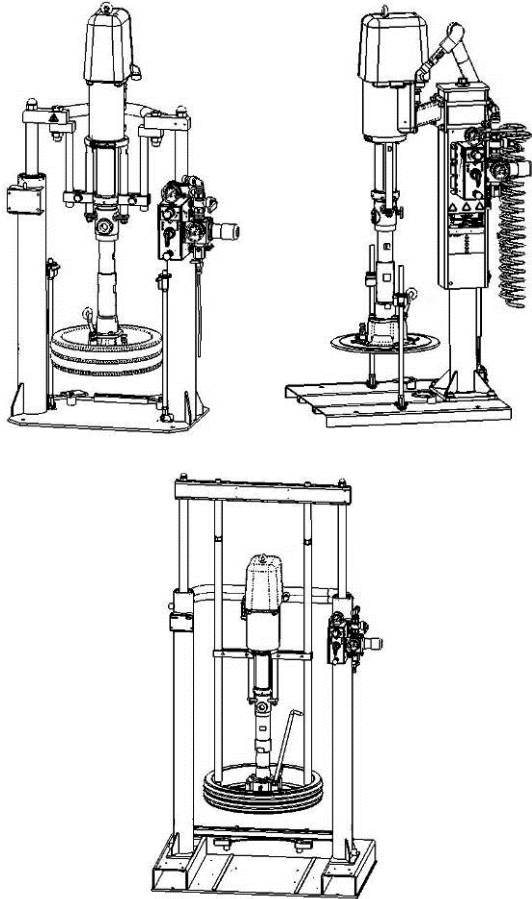
Protective clothing (gloves, protective masks, glasses, hearing protective earplug, protective clothing...) should be worn to comply with the recommendations.

The working area must be correctly ventilated.



CAUTION :

Before any intervention on the installation, please shut off compressed air supply and depressurize the system.



EXTRUSION UNITS

THOR

60.60 **32.207**

34.106 **53.216**

63.106 **82.216**

TECHNICAL FEATURES

TRANSLATION FROM THE ORIGINAL MANUAL

IMPORTANT : Before assembly and start-up, please read and clearly understand all the documents relating to the equipment (professional use only).

THE PICTURES AND DRAWINGS ARE NOT CONTRACTUAL. WE RESERVE THE RIGHT TO MAKE CHANGES WITHOUT PRIOR NOTICE.

KREMLIN - REXSON

150, avenue de Stalingrad
93 245 - STAINS CEDEX - France

☎ : 33 (0)1 49 40 25 25 Fax : 33 (0)1 48 26 07 16

www.kremlin-rexson.com

1. DESCRIPTION

The extrusion units are designed for pumping viscous materials.

They can process a wide range of materials including grease, adhesives, sealants and other similar materials. You can process products up to 1 million centipoises.

These extrusion units consist of :

- An extrusion pump,
- A single-post or twin-post ram,
- A follower plate with flat single seal or double O-Ring seal.

The modular conception allows you to install options (filters, regulators,...).

2. TECHNICAL FEATURES

▪ EXTRUSION UNIT - THOR 60.60

Motor type 3000
 Pump body type 60 cc
 Pressure ratio 60/1
 Weight (bare pump)..... 19 kg / 41.8 lb

Wetted parts :

Carbon steel

Tightness packings :

PTFE / PE

| | | |
|--------------------------------|--------------------|-------------|
| Motor stroke | 120 mm | 4.7" |
| Fluid volume per cycle | 60 cm ³ | 2.03 oz |
| Free flow rate (at 60 cycles) | 3,6 l/min | 0.95 US gal |
| Flow rate (at 30 cycles) | 1,8 l | 0.47 US gal |
| Maximum air inlet pressure | 6 bar | 87 psi |
| Maximum fluid pressure | 360 bar | 5221 psi |
| Weighted sound pressure (LAeq) | 62.5 dBa | 62.5 dBa |
| Maximum fluid temperature | 60°C | 140° F |

Nota : Data given for information only

Test conditions - Noise level :

- Test duration : 30 s,
- Motor air pressure : 6 bar / 87 psi,
- Material used : water,
- Regulation valve,
- Flow rate : Pump adjusted at 20 cycles / minute.

▪ **EXTRUSION UNIT - THOR 34.106**

Motor type..... 3000
 Pump body type 106 cc
 Pressure ratio 34/1
 Weight (bare pump)..... 18 kg / 39.6 lb

Wetted parts :

Carbon steel

Tightness packings :

PTFE / PE

| | | |
|--------------------------------|---------------------|-------------|
| Motor stroke | 120 mm | 4.7" |
| Fluid volume per cycle | 106 cm ³ | 3.58 oz |
| Free flow rate (at 60 cycles) | 6,3 l/min | 1.66 US gal |
| Flow rate (at 30 cycles) | 3,18 l | 0.84 US gal |
| Maximum air inlet pressure | 6 bar | 87 psi |
| Maximum fluid pressure | 204 bar | 2958.6 psi |
| Weighted sound pressure (LAeq) | 62,5 dBa | 62.5 dBa |
| Maximum fluid temperature | 60°C | 140° F |

Nota : Data given for information only

Test conditions - Noise level :

- Test duration : 30 s,
- Motor air pressure : 6 bar / 87 psi,
- Material used : water,
- Regulation valve,
- Flow rate : Pump adjusted at 20 cycles / minute.

▪ **EXTRUSION UNIT - THOR 63.106**

Motor type..... 5000
 Pump body type 106 cc
 Pressure ratio 63/1
 Weight (bare pump)..... 30 kg

Wetted parts :

Carbon steel

Tightness packings :

PTFE / PE

| | | |
|--------------------------------|---------------------|-------------|
| Motor stroke | 120 mm | 4.7" |
| Fluid volume per cycle | 106 cm ³ | 3.58 oz |
| Free flow rate (at 60 cycles) | 6,3 l/min | 1.66 US gal |
| Flow rate (at 30 cycles) | 3,18 l | 0.84 US gal |
| Maximum air inlet pressure | 6 bar | 87 psi |
| Maximum fluid pressure | 378 bar | 5482 psi |
| Weighted sound pressure (LAeq) | 67,2 dBa | 67.2 dBa |
| Maximum fluid temperature | 60°C | 140° F |

Nota : Data given for information only

Test conditions - Noise level :

- Test duration : 30 s,
- Motor air pressure : 6 bar / 87 psi,
- Material used : water,
- Regulation valve,
- Flow rate : Pump adjusted at 20 cycles / minute.

▪ **EXTRUSION UNIT - THOR 32.207**

Motor type.....5000
 Pump body type207 cc
 Pressure ratio32/1
 Weight (bare pump).....31.5 kg / 69.4 Lb

Wetted parts :

Carbon steel

Tightness packings :

PTFE / PE

| | | |
|--------------------------------|---------------------|-------------|
| Motor stroke | 120 mm | 4.7" |
| Fluid volume per cycle | 207 cm ³ | 7 oz |
| Free flow rate (at 60 cycles) | 12,4 l/min | 3.27 US gal |
| Flow rate (at 30 cycles) | 6,21 l | 1.64 US gal |
| Maximum air inlet pressure | 6 bar | 87 psi |
| Maximum fluid pressure | 192 bar | 2784.5 psi |
| Weighted sound pressure (LAeq) | 67,2 dBa | 67.2 dBa |
| Maximum fluid temperature | 60°C | 140° F |

Nota : Data given for information only

Test conditions - Noise level :

- Test duration : 30 s,
- Motor air pressure : 6 bar / 87 psi,
- Material used : water,
- Regulation valve,
- Flow rate: Pump adjusted at 20 cycles / minute.

▪ **EXTRUSION UNIT - THOR 53.216**

Motor type.....7000
 Pump body type216 cc
 Pressure ratio53/1
 Weight (bare pump).....51 kg / 112 lb

Wetted parts :

Carbon steel

Tightness packings :

PTFE / PE

| | | |
|--------------------------------|---------------------|-------------|
| Motor stroke | 120 mm | 4.7" |
| Fluid volume per cycle | 216 cm ³ | 7.3 oz |
| Free flow rate (at 60 cycles) | 12,9 l/min | 3.41 US gal |
| Flow rate (at 30 cycles) | 6,48 l | 1.71 US gal |
| Maximum air inlet pressure | 6 bar | 87 psi |
| Maximum fluid pressure | 318 bar | 4612 psi |
| Weighted sound pressure (LAeq) | 72,9 dBa | 72.9 dBa |
| Maximum fluid temperature | 60°C | 140° F |

Nota : Data given for information only

Test conditions - Noise level :

- Test duration : 30 s,
- Motor air pressure : 6 bar / 87 psi,
- Material used : water,
- Regulation valve,
- Flow rate: Pump adjusted at 20 cycles / minute.

▪ **EXTRUSION UNIT - THOR 82.216**

Motor type.....9000
 Pump body type 216 cc
 Pressure ratio 82/1
 Weight (bare pump).....62 kg / 136.6 lb

Wetted parts :

Carbon steel

Tightness packings :

PTFE / PE

| | | |
|--------------------------------|---------------------|-------------|
| Motor stroke | 120 mm | 4.7" |
| Fluid volume per cycle | 216 cm ³ | 7.3 oz |
| Free flow rate (at 60 cycles) | 12,9 l/min | 3.41 US gal |
| Flow rate (at 30 cycles) | 6,48 l | 1.71 US gal |
| Maximum air inlet pressure | 6 bar | 87 psi |
| Maximum fluid pressure | 492 bar | 7135.5 psi |
| Weighted sound pressure (LAeq) | 74,6 dBA | 74.6 dBA |
| Maximum fluid temperature | 60°C | 140° F |

Nota : Data given for information only

Test conditions - Noise level :

- Test duration : 30 s,
- Motor air pressure : 6 bar / 87 psi,
- Material used : water,
- Regulation valve,
- Flow rate: Pump adjusted at 20 cycles / minute.

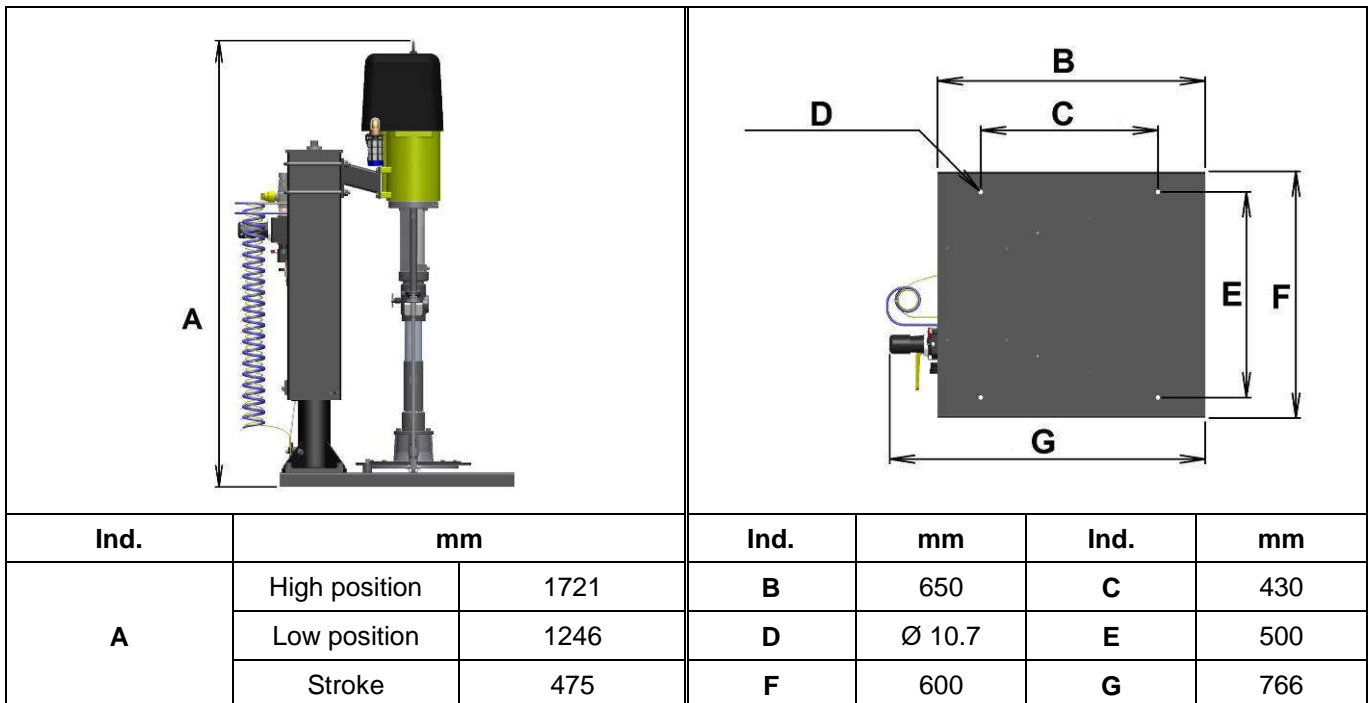
▪ **FITTINGS**

| | | |
|-----------------|--------|----------|
| Air | Inlet | F 3/4" G |
| Material | Inlet | Ø 80 mm |
| | Outlet | M 3/4" G |

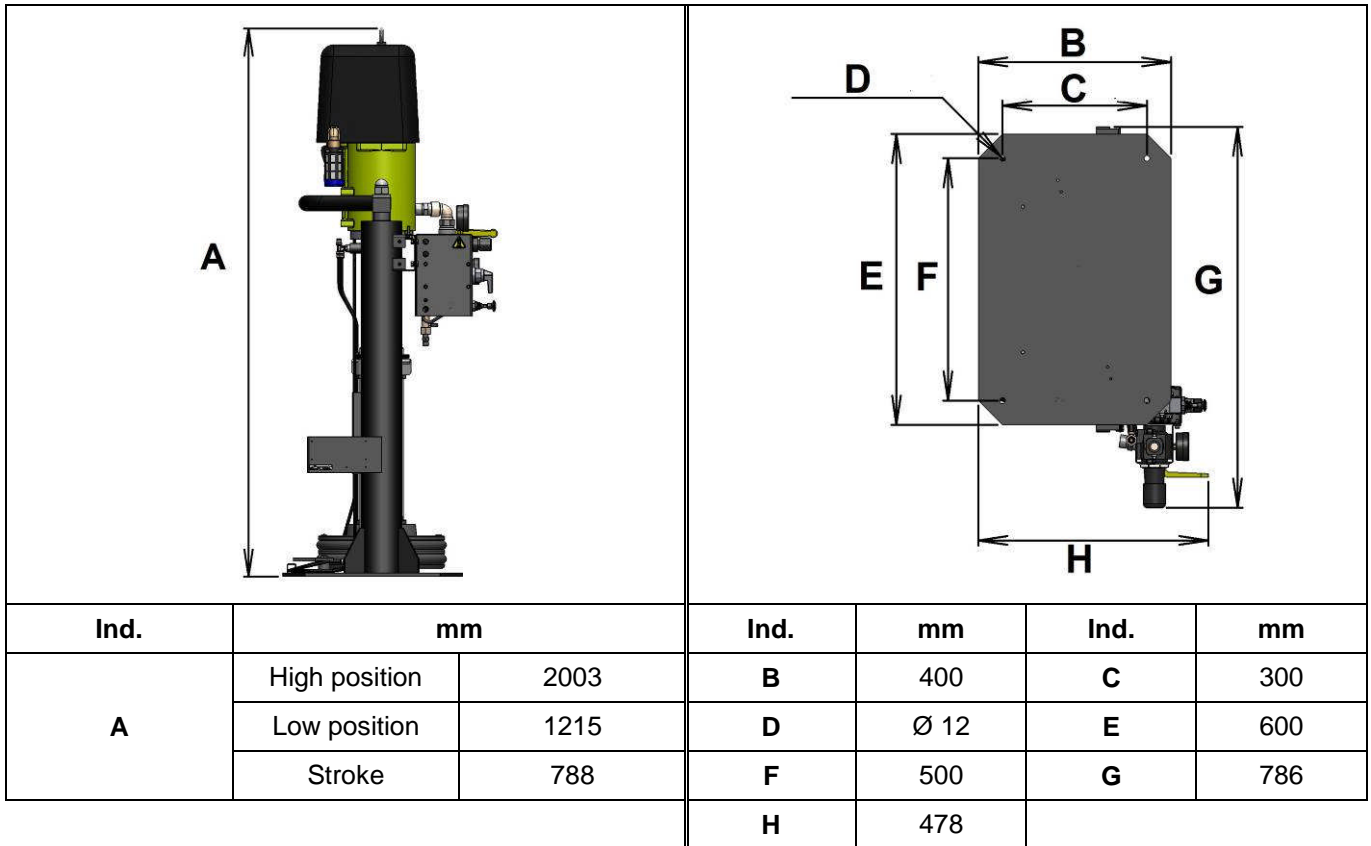
▪ **DIMENSIONS**

- Extrusion unit - THOR 60.60

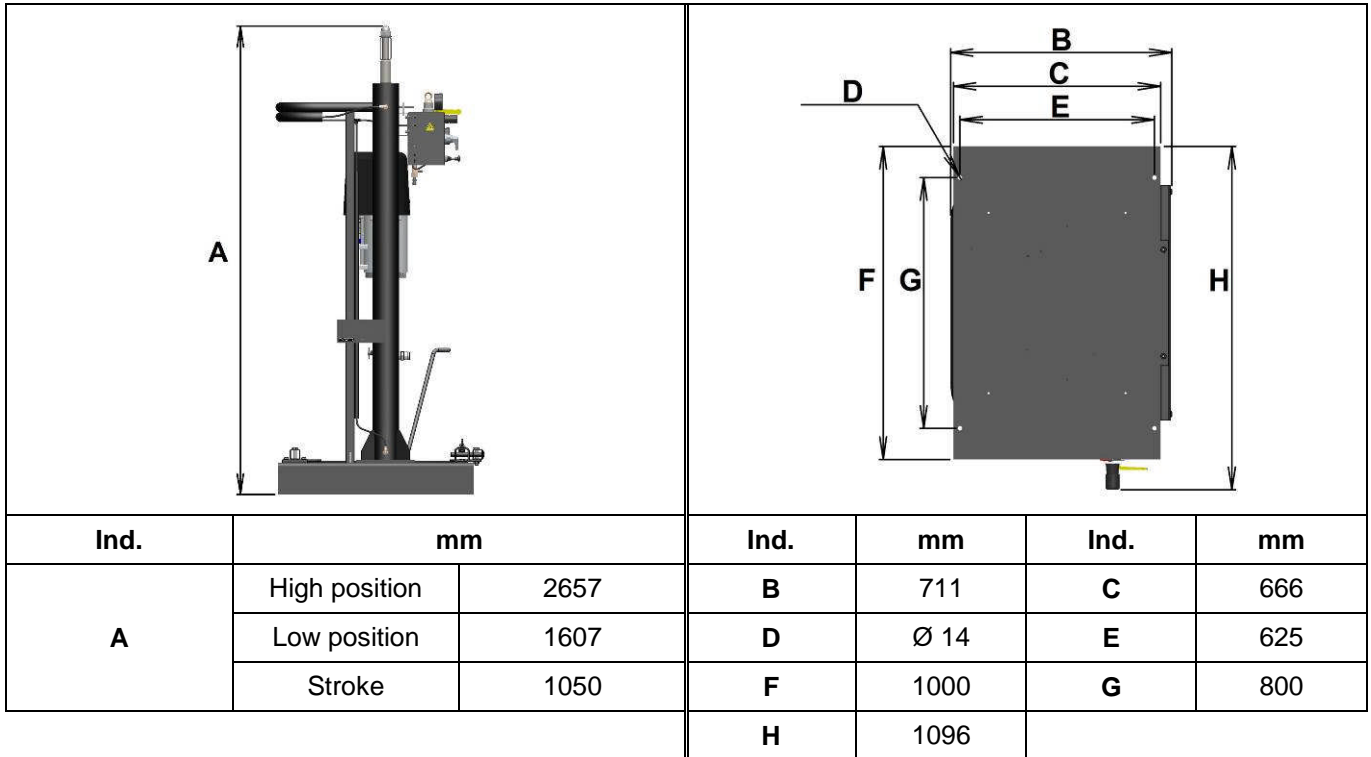
Mini single



Mini twin

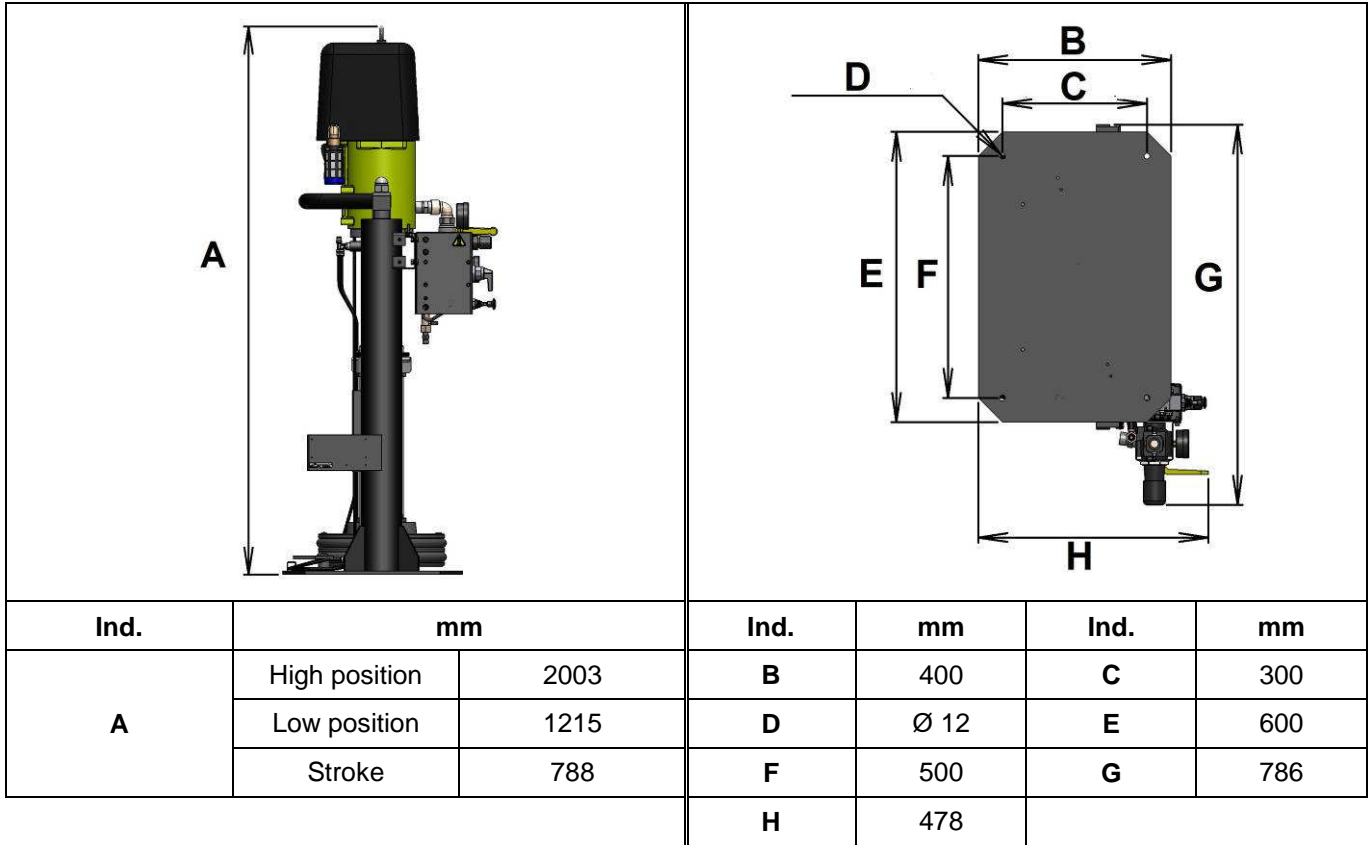


Twin

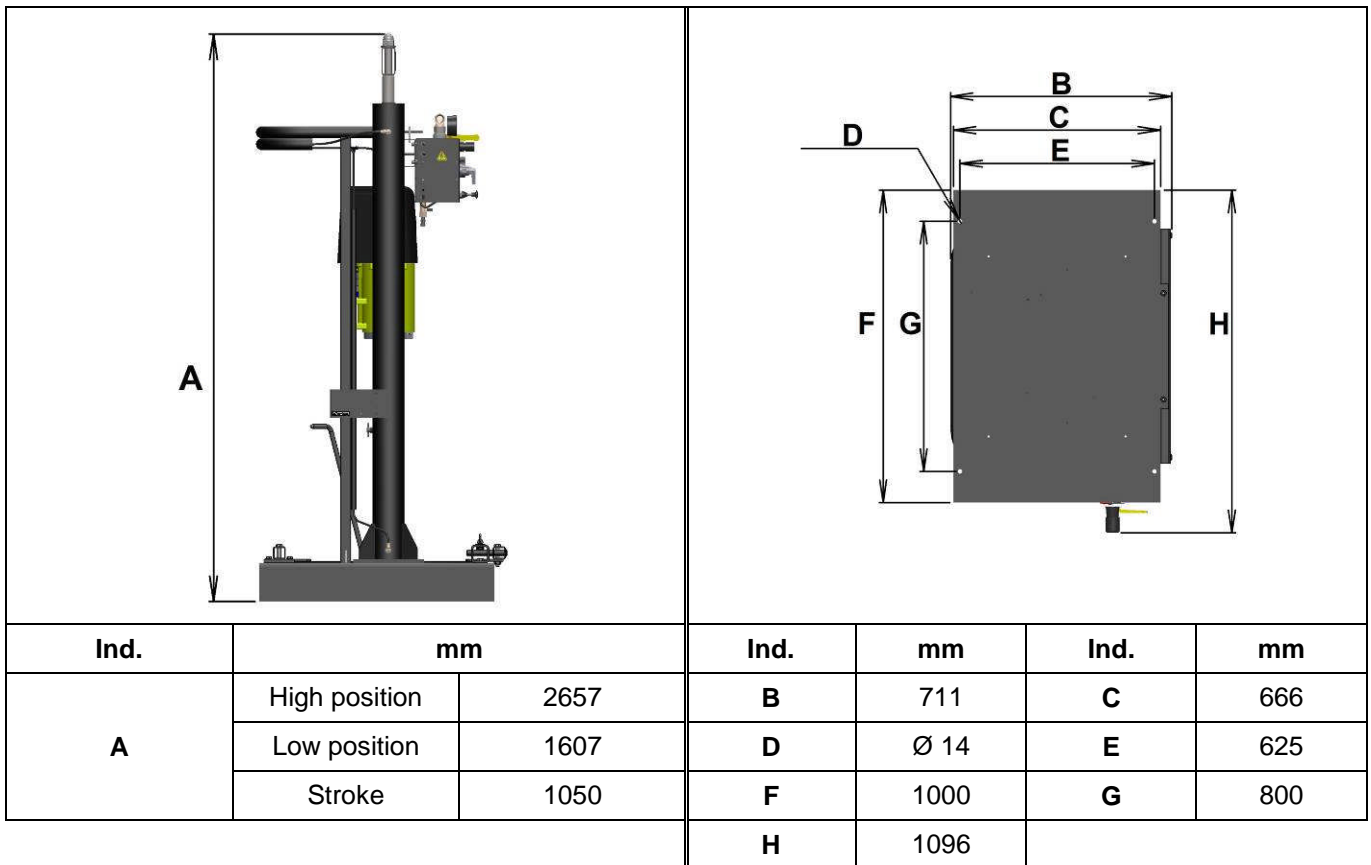


- Extrusion unit - THOR 34.106

Mini twin

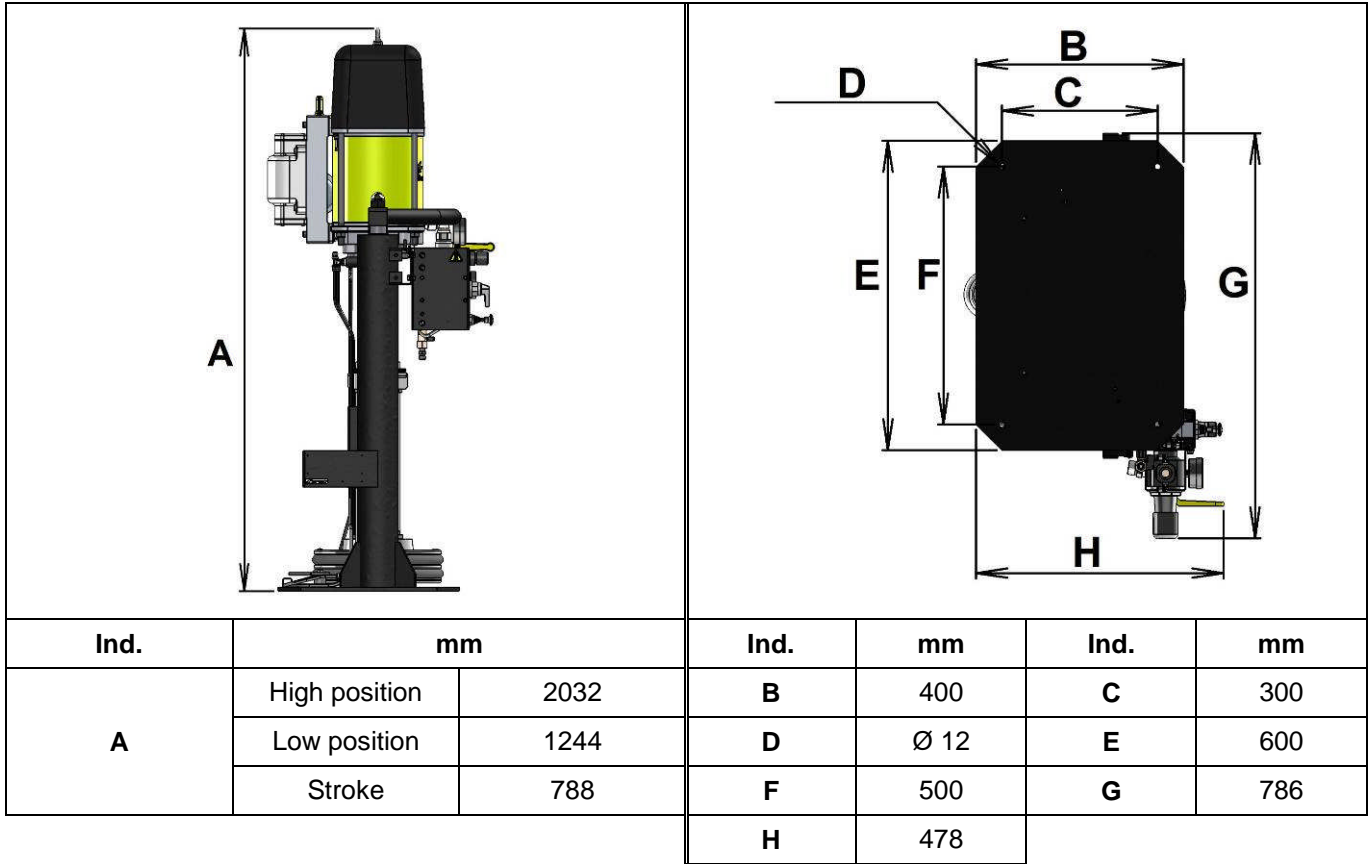


Twin

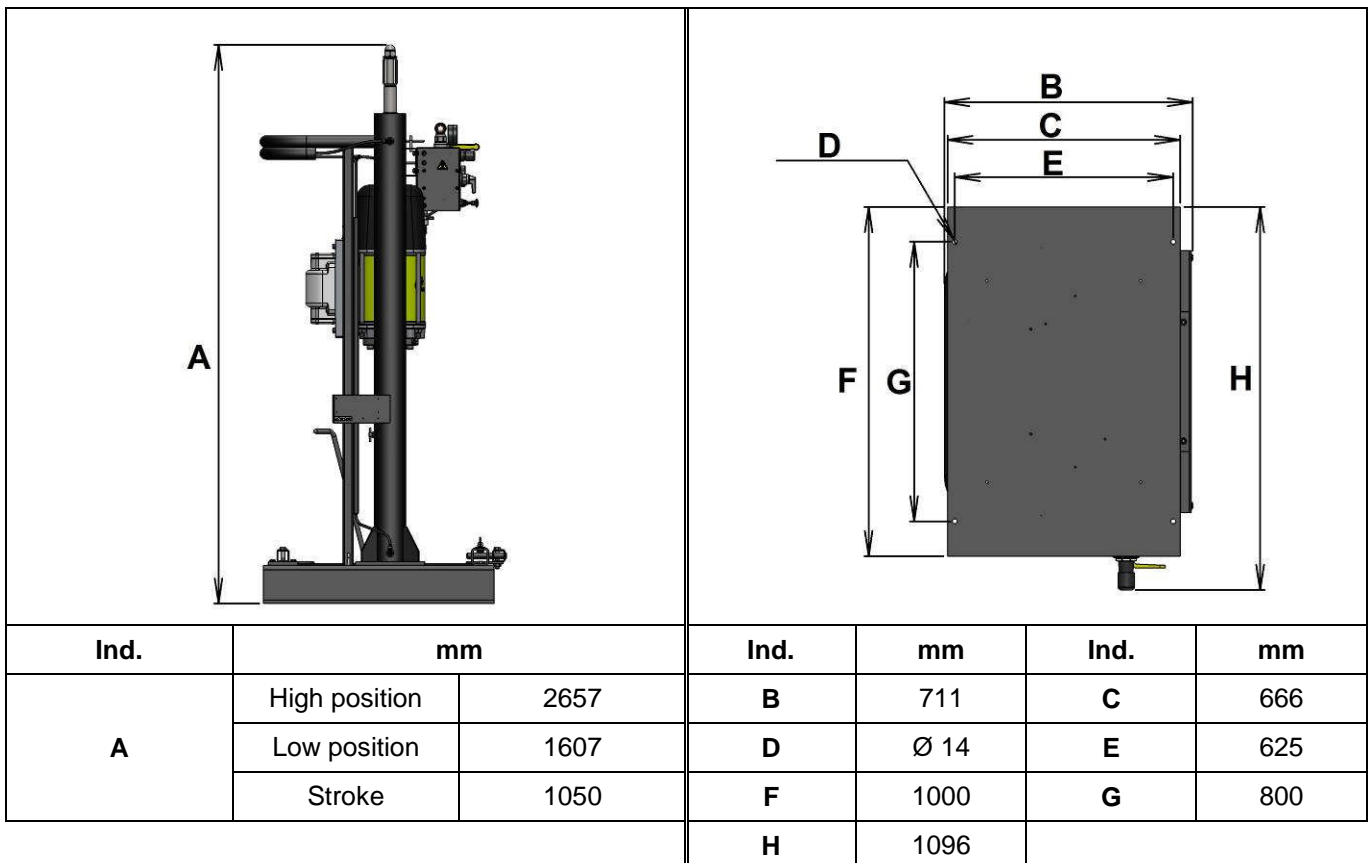


- Extrusion unit - THOR 63.106

Mini twin

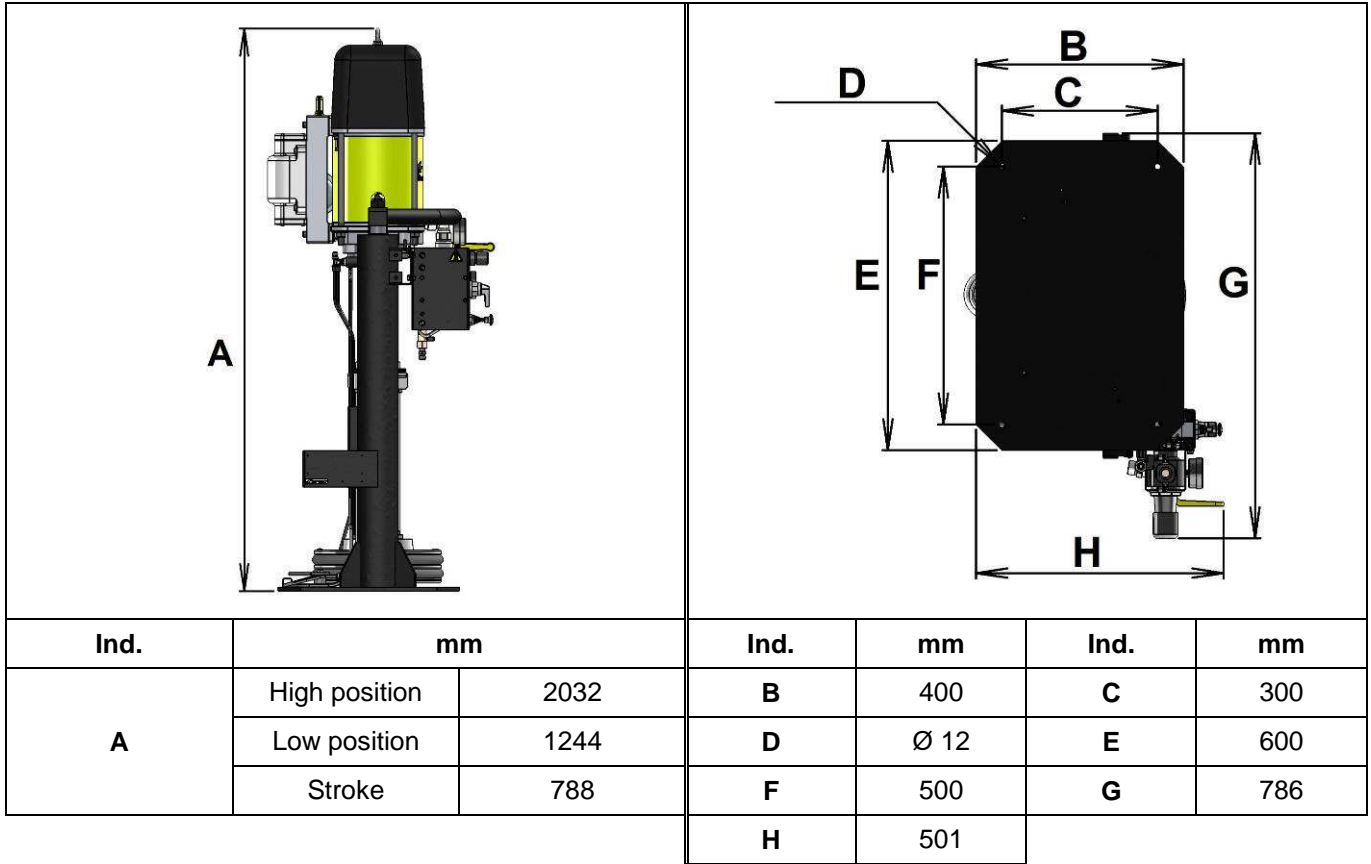


Twin

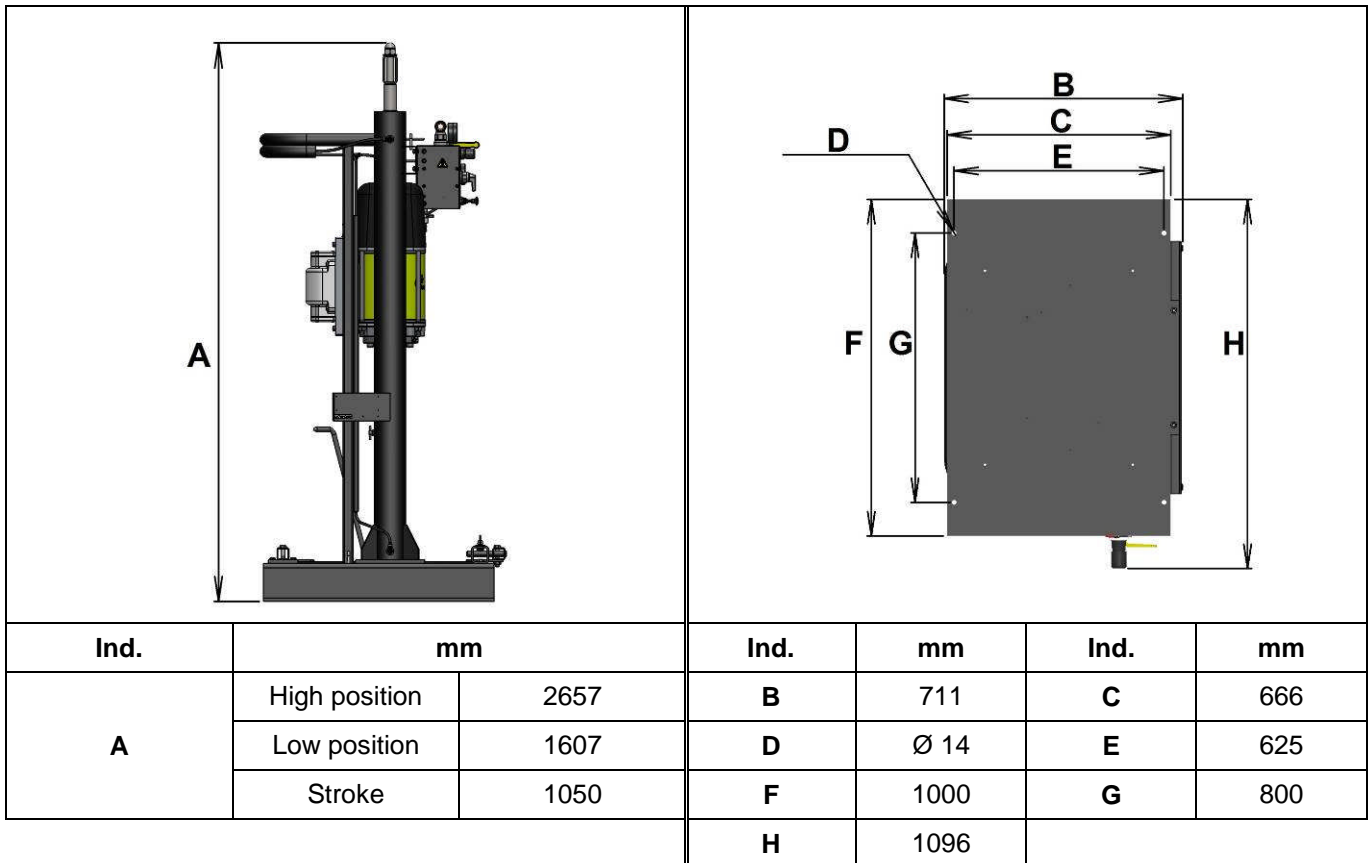


- Extrusion unit - THOR 32.207

Mini twin

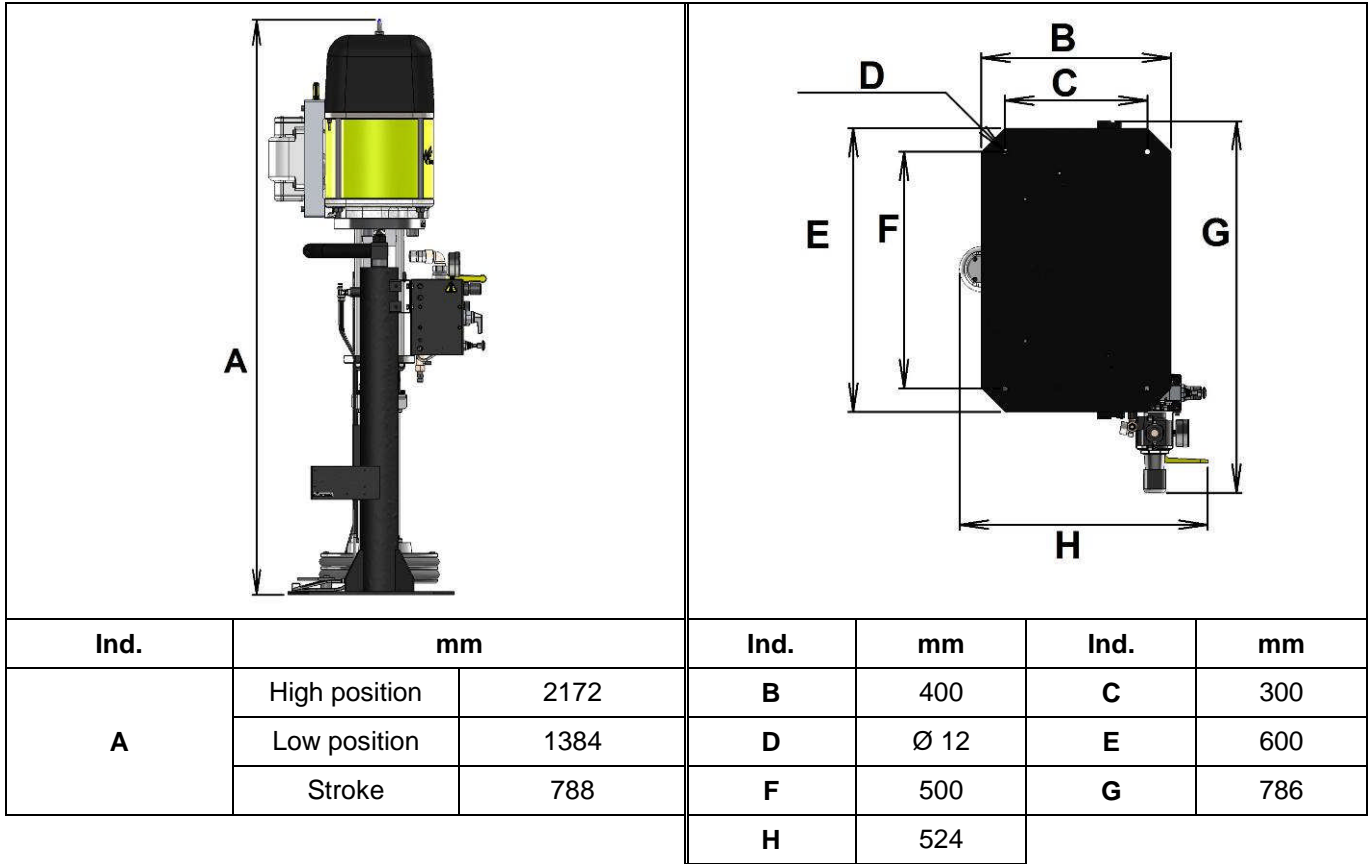


Twin

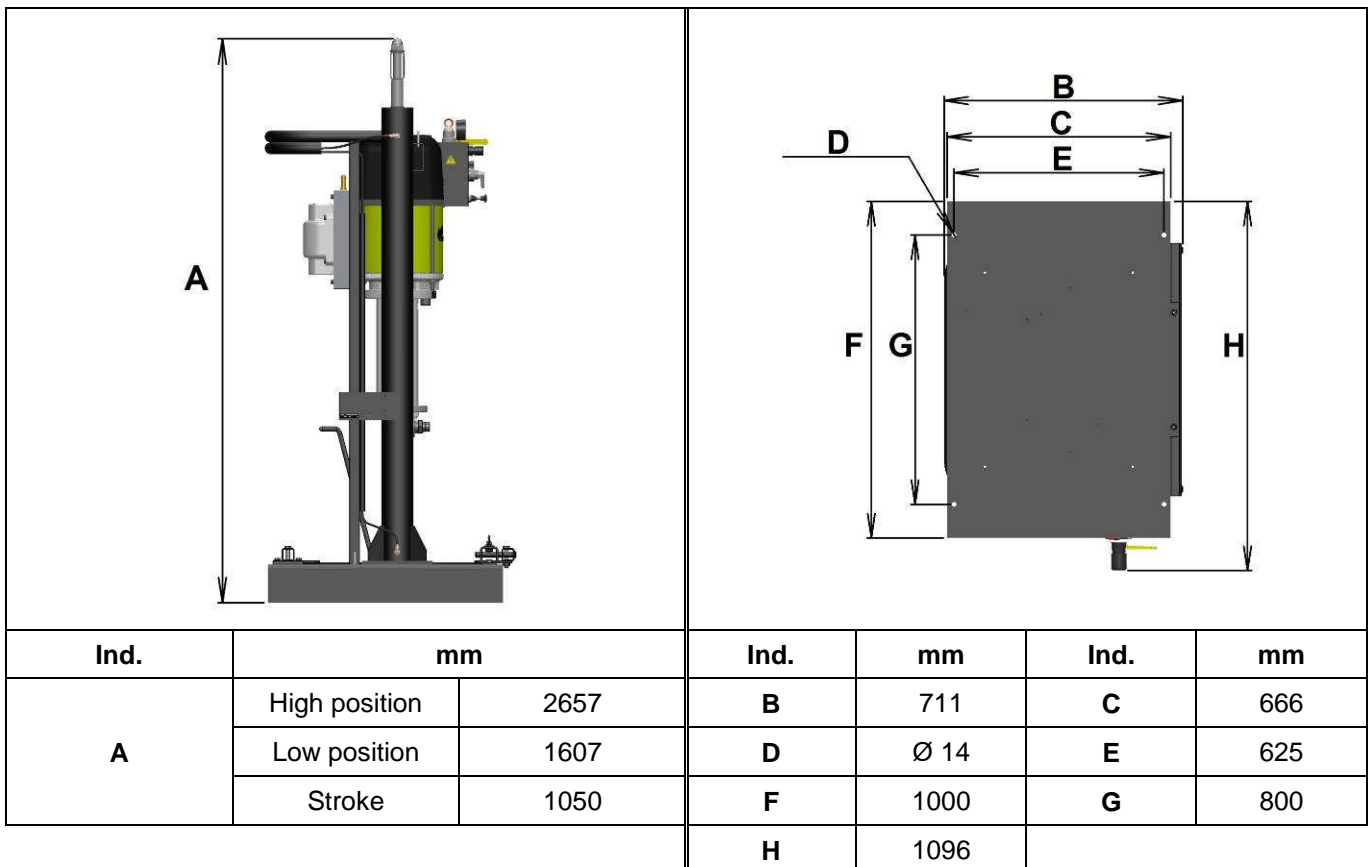


- Extrusion unit - THOR 53.216

Mini twin

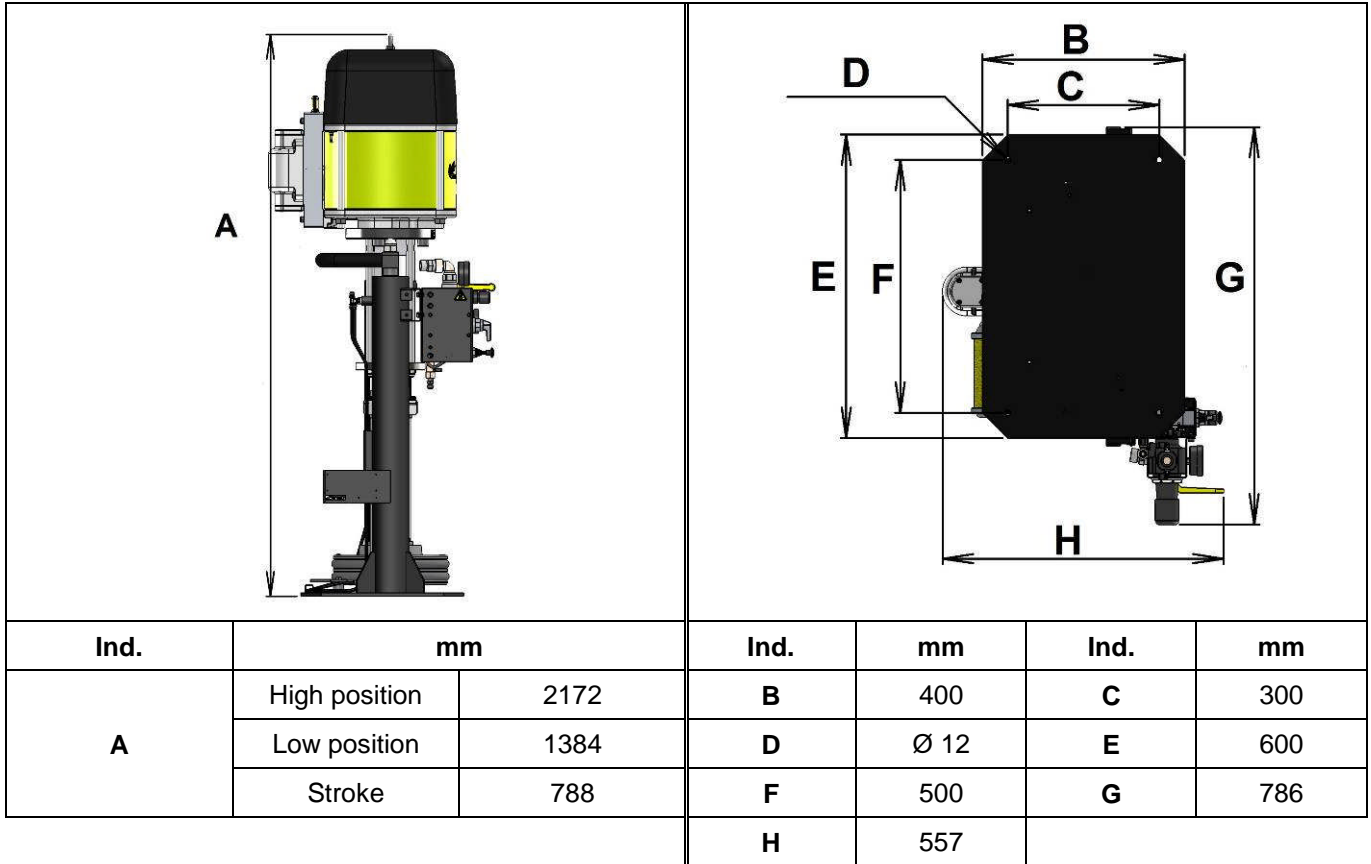


Twin

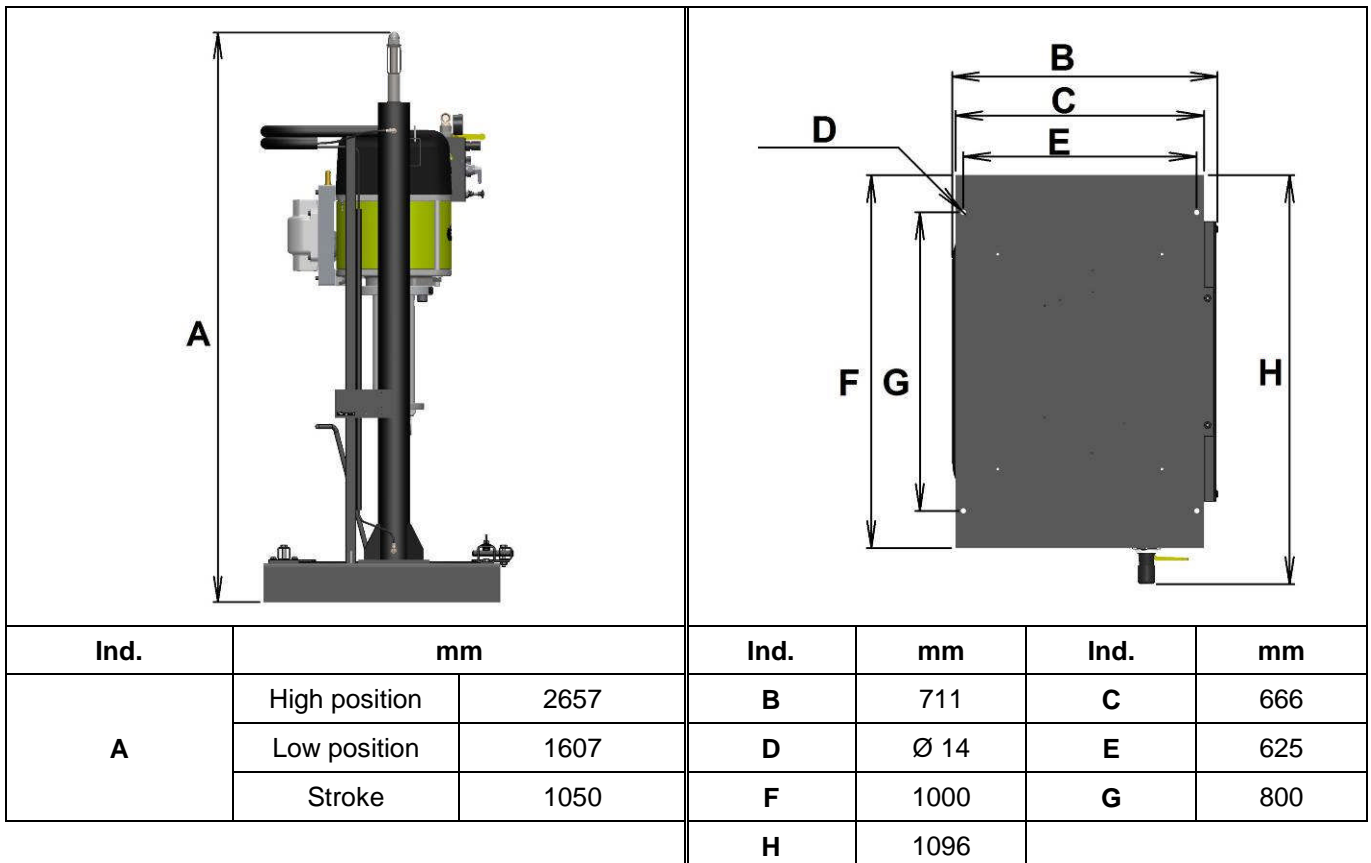


- Extrusion unit - THOR 82.216

Mini twin



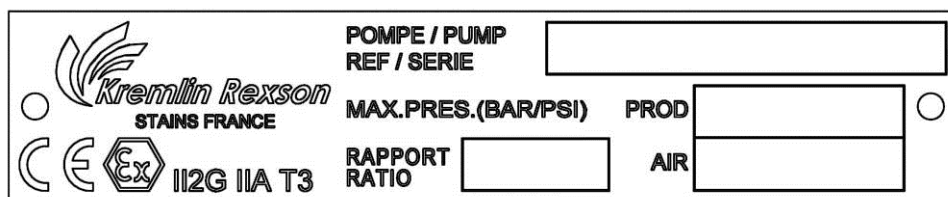
Twin



▪ DESCRIPTION OF THE LABEL MARKING

• LABEL MARKING OF THE PUMP

Marking according to the ATEX and Machines directives



| | |
|-----------------------------|---|
| KREMLIN REXSON | Manufacturer brand |
| CE | European Conformity |
| Ex II 2 G | II : group II 2 : class 2 Surface equipment meant to an area in which there is an explosive atmosphere with an excessive mixture of air, gases and vapours, which can occasionally build up during normal operation. G : gas |
| IIA T3 | IIA : Gas group for the equipment category T3 : Maximum surface temperature : 200°C / 392°F |
| POMPE / PUMP | Pump version |
| REF. | Pump part number |
| SERIE | Number given by KREMLIN REXSON. The 2 first numbers indicate the manufacturing year. |
| MAX. PRES. (BAR/PSI) | |
| PROD | Maximum material pressure |
| AIR | Maximum air pressure |
| RAPPORT / RATIO | Pump pressure ratio |

• LABEL MARKING OF THE RAM

Marking according to the ATEX and Machines directives



| | |
|-----------------------------|---|
| KREMLIN REXSON | Manufacturer brand |
| CE | European Conformity |
| Ex II 2 G c | II : group II 2 : class 2 Surface equipment meant to an area in which there is an explosive atmosphere with an excessive mixture of air, gases and vapours, which can occasionally build up during normal operation. G : gas c : Protection by constructional safety |
| REF. | Unit part number |
| SERIE | Number given by KREMLIN REXSON. The 2 first numbers indicate the manufacturing year. |
| MAX. PRES. (BAR/PSI) | Maximum pressure |

- LABEL MARKING OF THE FOLLOWER PLATE



| | |
|-----------------------|--|
| KREMLIN REXSON | Manufacturer brand |
| REF. | Follower plate part number |
| SERIE | Number given by KREMLIN REXSON. The 2 first numbers indicate the manufacturing year. |