



From February 1st, 2017 SAMES Technologies SAS becomes SAMES KREMLIN SAS
A partir du 1/02/17, SAMES Technologies SAS devient SAMES KREMLIN SAS

SAMES  **KREMLIN**



Istruzioni d'uso

Attrezzatura e-Jet2



SAS SAMES Technologies. 13 Chemin de Malacher -
Inovallée - CS 70086 - 38243 Meylan Cedex France
Tel. 33 (0)4 76 41 60 60 - Fax. 33 (0)4 76 41 60 90 - www.sames.com

Qualsiasi comunicazione o riproduzione di questo documento, sotto qualunque forma, e qualsiasi sfruttamento o comunicazione del suo contenuto sono vietati, salvo esplicita autorizzazione scritta di SAMES Technologies.

Le descrizioni e le caratteristiche contenute in questo documento sono suscettibili di essere modificate senza preavviso.

© SAMES Technologies 2012



IMPORTANTE : SAS Sames Technologies è stata dichiarata ente di formazione presso il Ministero del Lavoro.

Durante tutto l'anno si tengono corsi formativi che consentono di acquisire il "know-how" indispensabile all'installazione e alla manutenzione delle vostre attrezzature.

Un catalogo è disponibile su semplice richiesta. Si potrà così scegliere, dall'ampia gamma di programmi di formazione offerti, il tipo di apprendimento o di competenza che corrisponde alle vostre esigenze e ai vostri obiettivi di produzione.

I corsi di formazione possono svolgersi presso il vostro stabilimento o presso il Centro di formazione della nostra sede di Meylan.

Servizio formazione:

Tel.: 33 (0)4 76 41 60 04

E-mail : formation-client@sames.com

SAS Sames Technologies redige il proprio manuale d'uso in lingua francese e ne cura la traduzione in inglese, tedesco, spagnolo, italiano e portoghese.

Le traduzioni in altre lingue vengono proposte con riserva; la società declina ogni responsabilità in questo senso.

Attrezzatura e-Jet2

1. Regole di sicurezza	4
2. Descrizione	5
2.1. <i>Presentazione generale</i>	5
2.2. <i>Presentazione del quadro di comando</i>	6
3. Caratteristiche	7
3.1. <i>Caratteristiche generali</i>	7
3.2. <i>Caratteristiche pneumatiche</i>	7
4. Funzionamento	8
4.1. <i>Con tavola vibrante</i>	8
4.2. <i>Con serbatoio fluidificato</i>	8
5. Utensili	8
6. Installazione	9
6.1. <i>Versione tavola vibrante</i>	12
6.2. <i>Versione serbatoio</i>	13
6.3. <i>Comune</i>	13
6.4. <i>Connessioni con tavola vibrante</i>	14
6.4.1. <i>Versione semplice</i>	14
6.4.2. <i>Versione doppia</i>	15
6.5. <i>Connessioni con serbatoio fluidificato</i>	16
6.5.1. <i>Versione semplice</i>	16
6.5.2. <i>Versione doppia</i>	17
6.6. <i>Collegamento della pistola "Mach-Jet Gun" e della presa elettrica</i>	18
7. Utilizzo dell'attrezzatura "eJet2"	19
7.1. <i>Applicazione polvere</i>	19
7.2. <i>Cambio di tinta</i>	20
7.2.1. <i>In versione tavola vibrante</i>	20
7.2.2. <i>In versione serbatoio</i>	23
8. Manutenzione	24
9. Pezzi di ricambio	25
9.1. <i>Attrezzatura "e-Jet2" versione tavola vibrante</i>	25
9.1.1. <i>Carrello in versione tavola vibrante</i>	28
9.1.2. <i>Fascio accoppiatore tavola vibrante</i>	33
9.1.3. <i>Tubo di fluidificazione</i>	34
9.1.4. <i>Braccio di supporto</i>	35
9.2. <i>Attrezzatura "e-Jet2" doppia versione tavola vibrante</i>	36
9.2.1. <i>Braccio di supporto doppio</i>	38
9.3. <i>Attrezzatura "e-Jet2" versione serbatoio</i>	39
9.3.1. <i>Carrello, versione serbatoio</i>	42
9.3.2. <i>Fascio accoppiatore serbatoio</i>	44
9.3.3. <i>Serbatoio</i>	45
9.4. <i>Attrezzatura "e-Jet2" doppia versione serbatoio</i>	46

1. Regole di sicurezza



IMPORTANTE: Il presente documento comporta dei link ai seguenti manuali d'uso:

- [vedere RT n° 6426](#) per la pompa a polvere CS 130.
- [vedere RT n° 6336](#) per la pistola "Mach-Jet" e per il modulo di comando "CRN 457".



IMPORTANTE: Il carrello "e-Jet2" è destinato esclusivamente a equipaggiare delle attrezzature di spruzzatura di vernice in polvere.

Questo apparecchio può essere pericoloso se non è utilizzato conformemente alle regole di sicurezza precisate nel presente manuale.

Campo di temperatura di funzionamento: da 0 °C a 40 °C (32 °F a 104 °F).

- Il carrello "e-Jet2" e anche i serbatoi devono essere tassativamente collocati e utilizzati fuori dalla zona esplosiva.
- È tassativo collegare il morsetto di terra del carrello al morsetto di terra dell'impianto di polverizzazione (o della cabina di polverizzazione), in modo tale da garantire la sicurezza degli operatori nonché il corretto funzionamento delle attrezzature di polverizzazione.
- Nel caso in cui fosse utilizzato un serbatoio fluidificato, è obbligatorio evacuare i fumi in una zona in cui l'aria carica di polvere sia filtrata (in generale, si tratta della cabina di polverizzazione).
- Nel caso in cui si utilizzasse la tavola vibrante, il sacco di plastica contenente la polvere deve essere piegato attorno al tubo pescante in modo da evitare ogni fuoriuscita di polvere.
- Ogni operazione di riempimento del serbatoio con la polvere deve essere fatto in una zona ventilata apposita e comunque mai nei pressi del carrello.
- Il serbatoio è normalmente utilizzato appoggiato sulla parte inferiore del carrello. Bisognerà obbligatoriamente collegare le due spine a banana di messa a terra sul coperchio del serbatoio. Anche i tubi dell'aria di fluidificazione e dell'aria di aspirazione dei fumi contribuiscono alla messa a terra del serbatoio.
- Se il serbatoio è utilizzato al di fuori del carrello, è obbligatorio collegarlo elettricamente alla terra a livello del suo coperchio.
- Il carrello non deve mai essere utilizzato per portare o per trasportare carichi diversi dal serbatoio di polvere o da un cartone di polvere di una massa massima di 30 kg sulla tavola vibrante.
- Il contatto o l'inalazione dei prodotti utilizzati con questo materiale può essere pericoloso per il personale (cfr: schede di sicurezza dei prodotti utilizzati).

2. Descrizione

2.1. Presentazione generale

Di ingombro ridotto, il carrello dell'attrezzatura "e-Jet2" resta molto stabile e facile da trasportare in tutte le circostanze grazie al suo centro di gravità abbassato, alle sue due grandi ruote posteriori e le sue due ruote anteriori direzionali.

L'attrezzatura "e-Jet2" integra il modulo di comando **CRN 457** all'altezza ideale e inclinato in modo ottimizzato per il massimo comfort dell'operatore. La rotazione dello schermo dal lato operatore si fa facilmente grazie alle ruote direzionali del carrello.

La pistola **Mach-Jet gun** può essere agganciata all'altezza giusta, dai due lati del carrello.

Munito di numerosi accoppiatori rapidi d'aria, il suo utilizzo e la sua manutenzione sono ottimizzati rispetto alle generazioni precedenti.

Inoltre sono previsti numerosi portaoggetti per le varie fasi d'utilizzo del materiale.

Proposto in due versioni:

- **Tavola vibrante:** è destinato ai frequenti cambi di tinte, è allora equipaggiato con una tavola vibrante, un braccio di supporto amovibile e un sistema di pulizia integrato: **Fast Clean**
- **Serbatoio:** è destinato a cambi di tinte meno numerosi e a polveri delicate che richiedono una completa fluidificazione, è allora equipaggiato con un serbatoio fluidificato.

Attrezzatura con tavola vibrante



Attrezzatura con serbatoio



	Attrezzatura con tavola vibrante
1	Modulo di comando CRN 457
2	Quadro di comando
3	Braccio
4	Pompa a polvere
5	Tubo pescante
6	Tavola vibrante
7	Pistola "Mach-Jet"
8	Fast Clean

	Attrezzatura con serbatoio
1	Modulo di comando CRN 457
2	Quadro di comando
-	
4	Pompa a polvere
5	Pompa (aspirazione dei fumi)
6	Serbatoio
7	Pistola "Mach-Jet"
-	-

2.2. Presentazione del quadro di comando



Numero	Funzione
1	Regolazione e lettura della pressione d'aspirazione dei fumi (su serbatoio)
	Regolazione e lettura della pressione d'alimentazione del vibratore (su tavola vibrante)
2	Regolazione e lettura della pressione di fluidificazione (su serbatoio o tubo pescante)

3. Caratteristiche

3.1. Caratteristiche generali

La struttura del carrello permette di posare:

- su una tavola vibrante un cartone di una massa massima di 30 kg circa di polvere in modo inclinato.
- un serbatoio che può contenere circa 35 litri utili di polvere fluidificata, cioè 20 kg.

Dimensioni del carrello "e-Jet2" (A x L x P)	1220 x 480 x 770 mm
Peso approssimativo (senza polvere)	40 kg.

3.2. Caratteristiche pneumatiche

Caratteristiche dell'aria compressa di alimentazione secondo la norma NF ISO 8573-1:

Punto di rugiada massimo a 6 bar (90 psi)	classe 4 ossia + 3 °C (38 °F)
Granulometria massima dei fattori inquinanti solidi	classe 3 ossia 5 µm.
Concentrazione massima d'olio	classe 1 ossia 0,01 mg / m ₀ ³ *
Concentrazione massima fattori inquinanti solidi	classe 3 ossia 5 mg / m ₀ ³ *

* : i valori della portata d'aria sono dati per una temperatura di 20 °C (68 °F), alla pressione atmosferica di 1013 bar.

Il filtro montato sul carrello "e-Jet2" è utilizzato per garantire il corretto funzionamento dell'attrezzatura, in caso di mancato rispetto accidentale delle raccomandazioni di filtraggio dell'aria compressa della rete.

Pressione di alimentazione d'aria dell'attrezzatura "e-Jet2"	7 bar +/- 1 bar (*)
Portata massima	18 m ³ /h



IMPORTANTE: (*) Una pressione superiore a 8 bar può comportare difetti di funzionamento.

Portata massima:

Portata d'aria fornita dal modulo di comando CRN 457	Tavola vibrante 1 pompa a polvere	Serbatoio 1 pompa a polvere + 1 aspirazione dei fumi
Portata d'aria "di fluidificazione" o di alimentazione del vibratore o di aspirazione dei fumi	12 m ³ /h al massimo di cui 0,1 m ³ /h per la fluidificazione	12 m ³ /h al massimo di cui 6 m ³ /h per l'aspirazione dei fumi
Portata d'aria "di trasporto" di polvere	6 m ³ /h al massimo	6 m ³ /h al massimo

4. Funzionamento

4.1. Con tavola vibrante

La vernice in polvere è contenuta nel cartone originale il cui peso può arrivare fino a 30 kg. È riposto sulla tavola vibrante.

La vibrazione della tavola è ottenuta tramite il vibratore e consente alla testa di fluidificazione di immergersi nella polvere. Il funzionamento del vibratore è attivato dall'azionamento del grilletto della pistola. La lancia di fluidificazione, alimentata da aria compressa, "fluidifica" la vernice in polvere.

La vernice in polvere così fluidificata localmente è poi aspirata quindi compressa dalla pompa a polvere, fino allo spruzzatore di polvere al quale è collegata tramite un tubo di trasporto di polvere.

4.2. Con serbatoio fluidificato

La polvere contenuta nel serbatoio, di una capienza massima di 35 L cioè 20 kg di polvere, è fluidificato per mezzo di una corrente d'aria ascendente, ripartita in modo omogeneo attraverso una piastra porosa situata alla base del serbatoio.

La vernice in polvere così fluidificata è poi aspirata quindi compressa dalla pompa a polvere, fino allo spruzzatore di polvere. È prevista una pompa supplementare per l'aspirazione dei fumi prodotti dalla fluidificazione della polvere.

5. Utensili

Non occorrono utensili specifici.

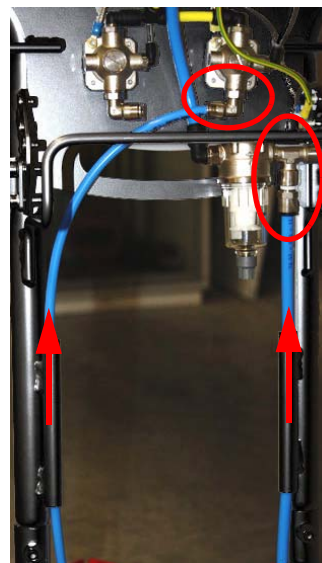
6. Installazione

Il carrello "eJet2" è costituito da una base e da un montante superiore.

- **Passaggio 1:** Installare il montante sulla base avendo preventivamente tolto le due viti, rondelle e dadi situati sulla base.
- **Passaggio 2:** Tenere fermi questi due elementi con viti, rondelle e dadi. Stringere a sufficienza per eliminare il gioco tra il montante e la base senza deformare gli elementi tubolari.



Passaggi 1 e 2



Versione
tavola vibrante

- **Passaggio 3:** Collegare il tubo dell'aria generale al filtro facendolo preventivamente passare nel tubo di guida. Nel secondo tubo di guida, passare il tubo dell'aria di alimentazione del vibratore in versione tavola vibrante o il tubo d'aria di fluidificazione serbatoio in versione serbatoio, e collegare all'uscita del regolatore corrispondente.

Passaggio 3:

Versione
serbatoio



- **Passaggio 4:** Fissare il modulo di comando **CRN 457** sul carrello.
Centrare lo schermo del modulo alla finestra di accesso e avvitare il modulo per la sua faccia anteriore usando le 4 viti autofilettanti. Il modulo deve essere a filo della superficie.



Nota: La protezione e il mantenimento in posizione del modulo si fanno usando le 4 viti, rondelle e dadi 1/4 e una chiave a brugola appropriata.

Equipaggiare innanzitutto le 4 viti fornite con la loro rondella e il loro dado 1/4 (attenzione: il dado 1/4 di giro deve essere montato a filo della superficie e nel senso indicato per assicurare la sua funzione; un segno di posizionamento sul carrello permette di verificare se il senso di montaggio dei dadi è stato rispettato).



Infilare i dadi 1/4 sulla loro vite nelle scanalature della scatola CRN, con le rondelle piatte messe all'esterno,



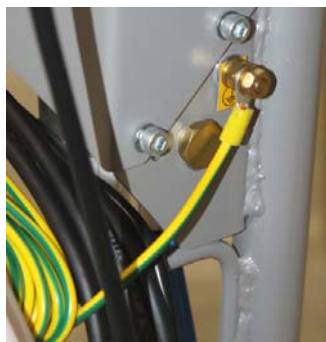
e spostare la vite al livello della parte più stretta dell'impronta.
Stringere saldamente con una chiave a brugola.



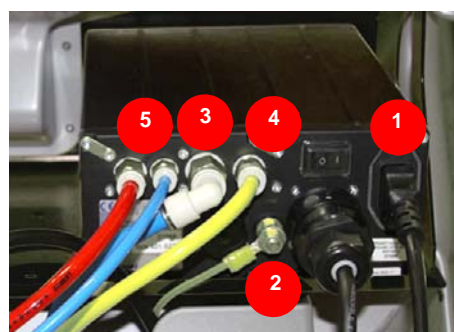
Verificare visivamente che il dado 1/4 di giro sia alloggiato perpendicolarmente alla scanalatura del CRN457.



- **Passaggio 5:** Collegare il cavo di terra da 5 m sulla vite di terra situata sul lato del carrello. L'altra estremità del cavo terra sarà obbligatoriamente collegata su una parte della cabina di applicazione elettricamente collegata a terra.



- **Passaggio 6:** Collegare il cavo d'alimentazione 220V sul retro del CRN457 (1) ([vedere § 6.6 pagina 18](#)). Collegare il CRN457 alla terra sulla sua vite di terra tramite il terminale di terra (2).
- **Passaggio 7:** Collegare la squadra di alimentazione pneumatica principale del CRN457 (3). Collegare l'uscita della valvola annessa del CRN457 che alimenterà i regolatori al tubo giallo del carrello (4).
- **Passaggio 8:** I tubi rossi (alimentazione iniezione) e blu (alimentazione diluizione) del fascio pneumatico fornito a parte devono essere collegati sulle uscite del CRN457 (5); questi due tubi così come i loro raccordi rapidi devono passare attraverso il passaggio del cavo.



Assicurare il mantenimento di questi tubi nel passaggio previsto usando il nastro velcro fornito

6.1. Versione tavola vibrante

- **Passaggio 1:** Posizionare il braccio di supporto sull'asse del carrello. Il braccio deve seguire l'inclinazione della tavola vibrante.



Passaggio 1

- **Passaggio 2:** Mettere il tubo pescante nel braccio di supporto e installare la pompa sul tubo pescante.

Passaggio 2



- **Passaggio 3:** Collegare la pompa a polvere. Il tubo nero antistatico d'alimentazione è collegato nella parte destra del carrello sul tubo pescante tramite il suo raccordo rapido sull'uscita del regolatore corrispondente. Assicurare il mantenimento del tubo nel passaggio previsto usando il nastro velcro fornito.



Passaggio 3

6.2. Versione serbatoio

- **Passaggio 1:** Posizionare il serbatoio sulla base tra i perni di centraggio.
- **Passaggio 2:** Installare il tubo d'aspirazione sulla base del coperchio nella parte destra. Montare la base della pompa senza tubo nella parte sinistra del coperchio.
- **Passaggio 3:** Montare la pompa a polvere CS130 (pompa con due raccordi) dal lato destro del serbatoio e la pompa dell'aria CS130 (un solo raccordo) dal lato sinistro.
- **Passaggio 4:** Collegare il coperchio del serbatoio al terminale di terra del corpo del serbatoio e al terminale di terra della treccia di massa del carrello situata sulla faccia anteriore del carrello. Quest'ultima deve passare attraverso l'apposita apertura affinché resti sempre visibile.
- **Passaggio 5:** Collegare i raccordi rapidi di alimentazione della pompa sulla pompa a polvere. Collegare il raccordo rapido d'alimentazione dell'aria di fluidificazione (tubo nero antistatico) nella parte bassa del serbatoio.
Il tubo nero antistatico d'alimentazione della pompa dell'aria (evacuazione dei fumi) è collegato nella parte sinistra del carrello sulla pompa dell'aria al livello dell'iniezione della pompa dell'aria tramite il raccordo rapido e sull'uscita del regolatore corrispondente; il tubo deve passare attraverso l'apposito passaggio del cavo.
Assicurare il mantenimento di questo tubo usando il nastro in velcro fornito.

6.3. Comune

Per le due versioni:

- Fare passare la presa bassa tensione a livello del carrello, collegarla ([vedere § 6.6 pagina 18](#)), posizionare la pistola su uno dei due appositi ganci.
- Collegare il tubo polvere tra la pompa e la pistola e connettere il cavo bassa tensione e il tubo polvere partendo dalla pistola usando dei nastri in velcro
- Arrotolare l'insieme cavo bassa tensione e tubo polvere sul retro del carrello sull'apposito avvolgitore.

L'attrezzatura è pronta a funzionare.

6.4. Connessioni con tavola vibrante

6.4.1. Versione semplice

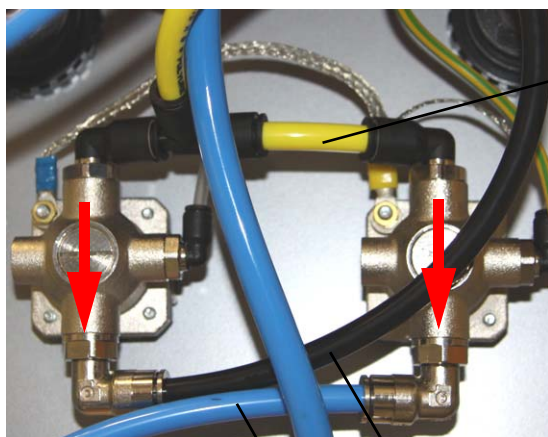


1 2 3 4



5

7



4

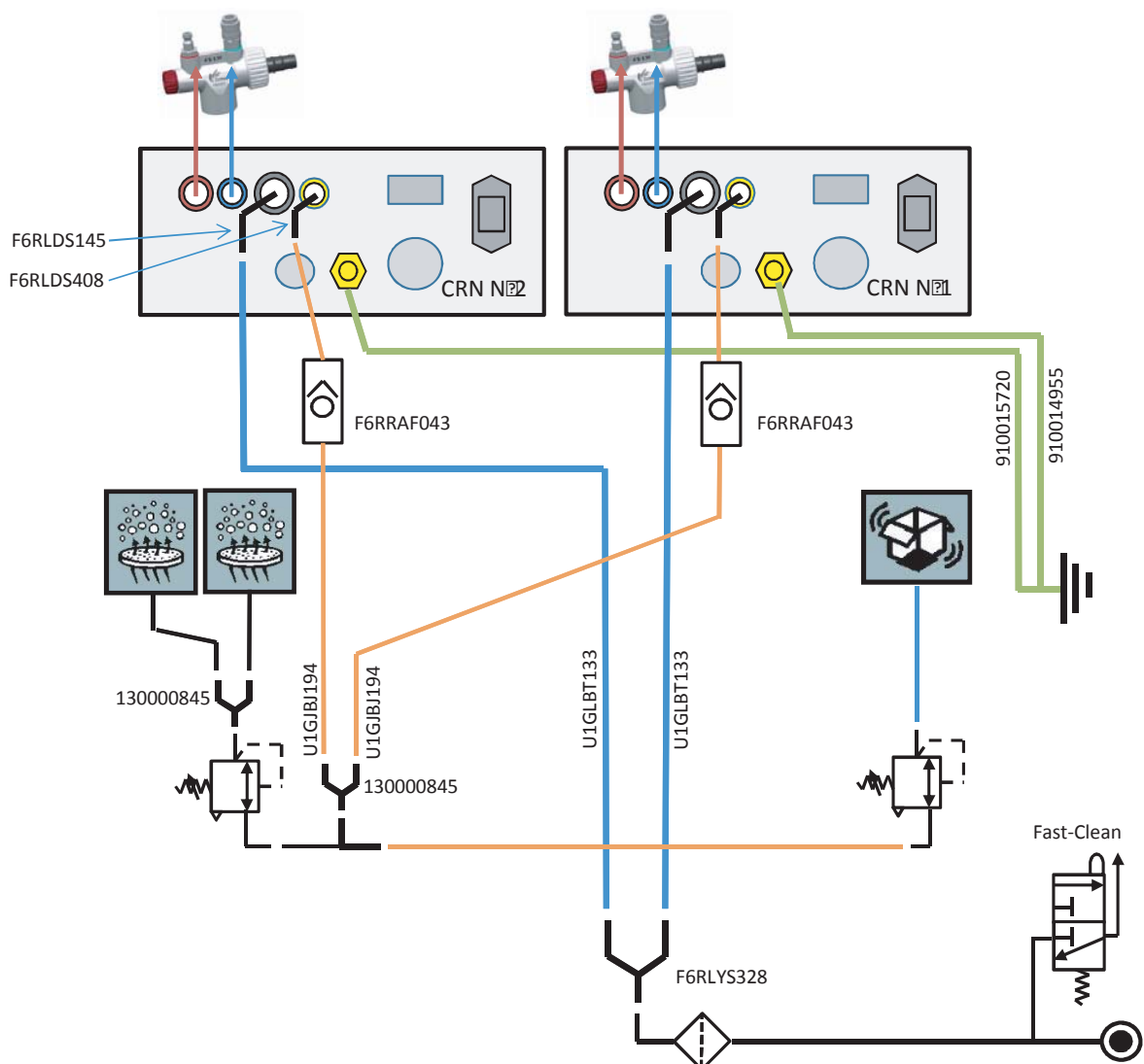
6

5

Numero	Designazione dei tubi	Caratteristiche dei tubi
1	Aria d'iniezione pompa a polvere	Tubo poliuretano rosso - D: 8 mm
2	Aria di diluizione pompa a polvere	Tubo poliuretano blu - D: 6 mm
3	Alimentazione d'aria generale	Tubo poliuretano blu - D: 10 mm
4	Alimentazione aria insieme regolatori	Tubo poliuretano giallo - D: 8 mm
5	Aria di fluidificazione	Tubo nero antistatico - D: 8 mm
6	Alimentazione aria vibratore	Tubo poliuretano blu - D: 8 mm
7	Alimentazione aria Fast Clean	Tubo poliuretano blu - D: 8 mm

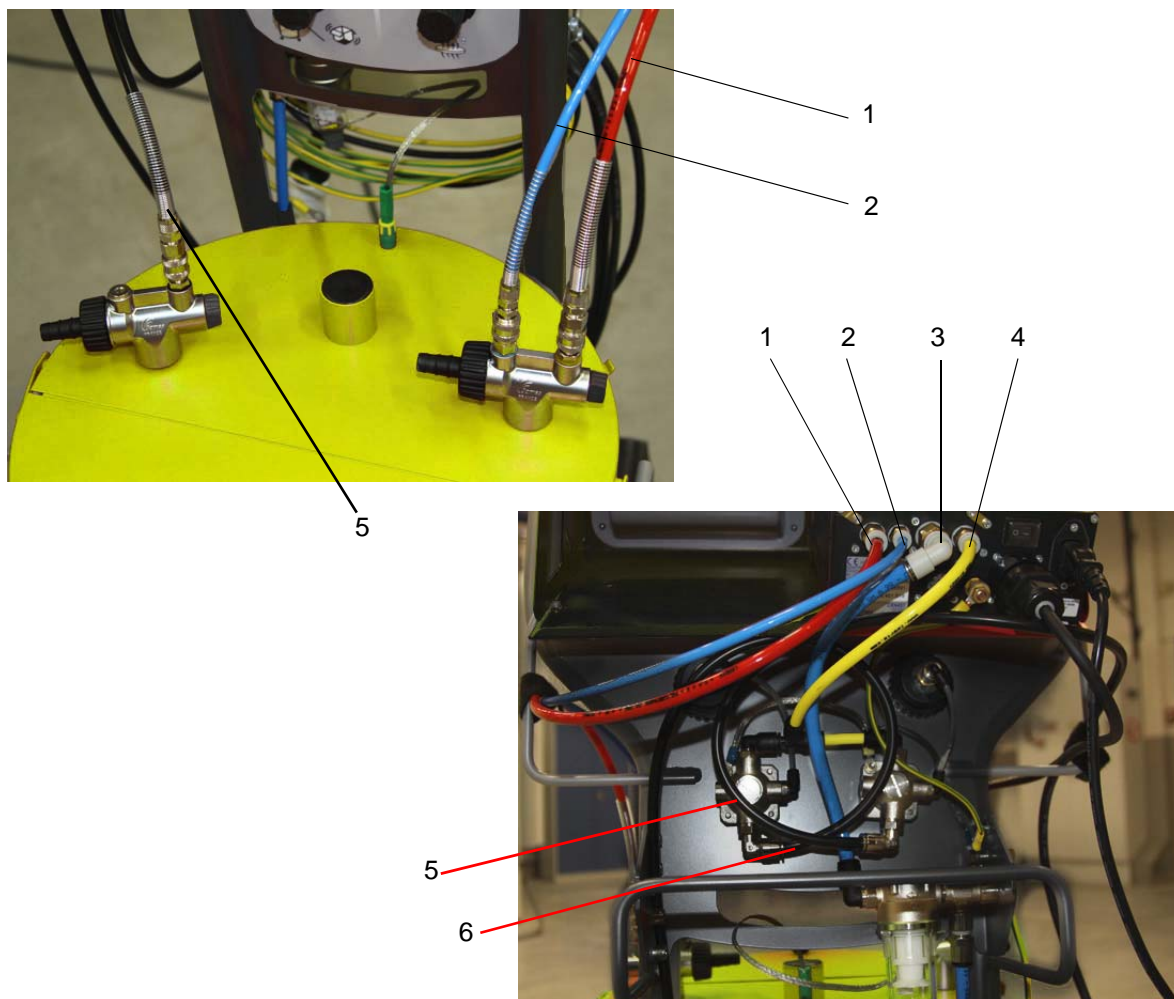
6.4.2. Versione doppia

L'attrezzatura "e-Jet2" esiste anche in versione doppia con tavola vibrante. È equipaggiata con un "Mach-Jet gun" versione 6 m e un "Mach-Jet gun" versione 12 m con un sistema di pompaggio individuale in pompa CS 130 e tubo fluidificato e due moduli di comando CRN 457.



6.5. Connessioni con serbatoio fluidificato

6.5.1. Versione semplice

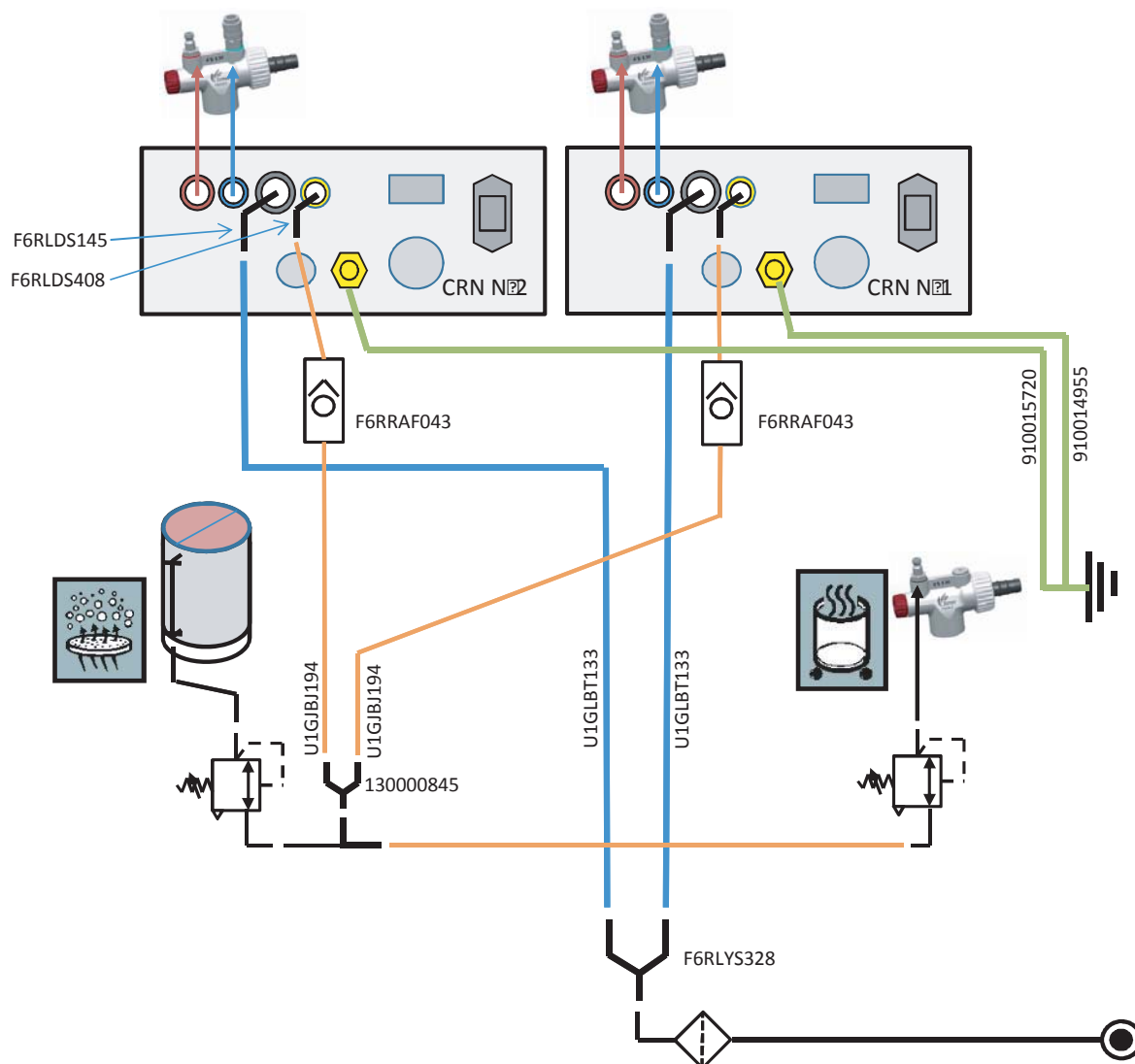


Numero	Designazione dei tubi	Caratteristiche dei tubi
1	Aria d'iniezione pompa a polvere	Tubo poliuretano rosso - D: 8 mm
2	Aria di diluizione pompa a polvere	Tubo poliuretano blu - D: 6 mm
3	Alimentazione d'aria generale	Tubo poliuretano blu - D: 10 mm
4	Alimentazione aria insieme regolatori	Tubo poliuretano giallo - D: 8 mm
5	Alimentazione d'aria aspirazione dei fumi	Tubo nero antistatico - D: 8 mm
6	Aria di fluidificazione	Tubo nero antistatico - D: 8 mm

6.5.2. Versione doppia

L'attrezzatura "e-Jet2" esiste anche in versione doppia con serbatoio con sportello di riempimento equipaggiato di due pompe a polvere e una pompa di evacuazione dei fumi.

È equipaggiata con un "Mach-Jet gun" versione 6 m e un "Mach-Jet gun" versione 12 m e due moduli di comando CRN 457.



6.6. Collegamento della pistola "Mach-Jet Gun" e della presa elettrica

Collegare la pistola sul retro del modulo di comando, alla presa "A" ([vedere RT n° 6336](#)).



IMPORTANTE: Per non danneggiare la presa, mettere tassativamente l'indicatore della presa della pistola di fronte all'indicatore della piastra di base del CRN 457.

Per bloccare bisogna tenere e spingere il corpo della presa, rispettando il posizionamento degli indicatori: la parte piatta della spina del cavo della pistola deve essere posizionata verso l'alto, si deve sentire obbligatoriamente **un "clic" che significa che la presa è bloccata correttamente**. Per sbloccare bisogna tenere e tirare il corpo della presa.



Indicatori

Il cordone di alimentazione di rete si collega dietro il CRN 457 (vedere la seguente figura). È obbligatorio verificare che la presa elettrica sia collegata a terra.



Cordone di rete

Presa "A" per la pistola

7. Utilizzo dell'attrezzatura "eJet2"

7.1. Applicazione polvere

Dopo aver previamente installato l'attrezzatura secondo le regole di sicurezza ([vedere § 1 pagina 4](#)) e le istruzioni indicate ([vedere § 6 pagina 9](#)), seguire i passaggi riportati qui di seguito:

- **Passaggio 1:** Collegare il cavo di massa del carrello a una parte conduttrice e collegata a terra della cabina di applicazione; il potenziale di terra deve essere identico a quello del pezzo da verniciare.
- **Passaggio 2:** Alimentare elettricamente e pneumaticamente l'attrezzatura.
- **Passaggio 3:** Posizionare il cartone di polvere aperto sulla tavola vibrante o mettere della polvere nel serbatoio.
- **Passaggio 4:** Attivare il modulo di comando CRN 457 ([vedere RT n° 6336](#)) (interruttore situato dietro il modulo). Impostare il modulo di comando CRN 457 ([vedere RT n° 6336](#)), funzionamento con tavola vibrante o serbatoio.
- **Passaggio 5:** Scegliere il tipo di ugello e selezionare con la pistola o sullo schermo la caratteristica AT appropriata.
- **Passaggio 6:** Scegliere con la pistola o sullo schermo una portata polvere.
- **Passaggio 7:** Dirigere l'ugello della pistola verso la cabina e il pezzo da verniciare e premere il grilletto; impostare il regolatore del vibratore (pressione raccomandata tra 1 e 3 bar massimo) e fluidificazione (pressione raccomandata dell'ordine da 0,2 bar a 2 bar) del tubo pescante in versione tavola vibrante e il regolatore di evacuazione dei fumi e di fluidificazione serbatoio in versione serbatoio.
- **Passaggio 8:** In versione tavola vibrante ripiegare il sacco di plastica contenente la polvere attorno al tubo pescante ([vedere § 1 pagina 4](#)).
- **Passaggio 9:** ([vedere RT n° 6336](#)) per regolare la portata della polvere desiderata, sulla pistola o sul modulo di comando.

Nota: Nella versione serbatoio, dopo avere rilasciato il grilletto della pistola, l'aspirazione dei fumi e la fluidificazione sono alimentate di aria per circa 30 min.

7.2. Cambio di tinta

7.2.1. In versione tavola vibrante

- **Passaggio 1:** Estrarre il tubo di fluidificazione dal cartone lasciando il braccio di supporto e ruotare il braccio di supporto sull'esterno del carrello.



- **Passaggio 2:** Posizionare la pistola nella direzione della cabina ventilata.



- **Passaggio 3:** Richiamare la modalità di pulizia dalla pistola o dal modulo CRN457.



Attivare la modalità pulizia sullo schermo.



- **Passaggio 4:** Una volta svuotato il tubo, dato che la modalità di pulizia resta attiva, estrarre il tubo di fluidificazione equipaggiato della pompa e collegare la base del tubo di fluidificazione sul fast-clean.



IMPORTANTE: Mantenere la mano sulla pompa

- **Passaggio 5:** Fare svariate pressioni prolungate finché non esce più polvere dall'ugello della pistola. L'insieme del circuito vernice è sciacquato.



- **Passaggio 6:** Disattivare la modalità pulizia sullo schermo. Scollegare la pompa dal tubo di fluidificazione e lasciare la pompa connessa sul carrello.



- **Passaggio 7:** Sganciare il braccio di supporto dal carrello poi pulire in cabina e con un soffiatore il braccio di supporto e anche l'esterno del tubo di fluidificazione.



- **Passaggio 8:** Togliere il cartone di polvere e mettere il cartone di colore seguente.



- **Passaggio 9:** Rimontare il braccio, il tubo di fluidificazione, la pompa e fare immergere il braccio nella nuova tinta.

Riepilogo:

Tubo d'aspirazione nel cartone di polvere	Colore 1												Colore 2
Tubo d'aspirazione fuori dal cartone													
Richiamo / uscita dalla modalità pulizia (dalla pistola o dal modulo)													
Attivazione / disattivazione della modalità pulizia (dal modulo)													
Azione Fast Clean													
Soffiaggio esterno del tubo d'aspirazione e del braccio													



IMPORTANTE: Non scollegare l'alimentazione né i raccordi della pompa quando è attivata la modalità pulizia.

7.2.2. In versione serbatoio

- **Passaggio 1:** Scollegare le pompe dal serbatoio.
- **Passaggio 2:** Scollegare i terminali di terra dal coperchio.
- **Passaggio 3:** Scollegare l'alimentazione di fluidificazione del serbatoio.
- **Passaggio 4:** Togliere il coperchio munito del suo tubo pescante.
- **Passaggio 5:** Svuotare il serbatoio.
- **Passaggio 6:** Pulire con un soffiatore poi uno straccio pulito, il coperchio, il tubo pescante, il corpo del serbatoio e la piastra porosa.
- **Passaggio 7:** Se necessario, smontare la parte bassa del serbatoio azionando la flangia per una pulizia separata e completa della piastra porosa e del suo giunto.
- **Passaggio 8:** Posizionare la pistola nella direzione della cabina ventilata.
- **Passaggio 9:** Richiamare la modalità di pulizia dalla pistola o dal modulo CRN457. Attivare la modalità pulizia sullo schermo.
- **Passaggio 10:** Disattivare la modalità pulizia sullo schermo.
- **Passaggio 11:** Con un soffiatore pulire le pompe polvere e aria così come i tubi polvere associati.
- **Passaggio 12:** Rimontare l'insieme.
- **Passaggio 13:** Riempire il serbatoio con una nuova tinta attraverso lo sportello di accesso del coperchio.

8. Manutenzione



IMPORTANTE: Tutte le operazioni di pulizia devono essere effettuate con un getto d'aria compressa con una pressione massima di 2,5 bar e un panno umido. Per pulire questa attrezzatura (pistola e modulo) non si devono utilizzare né acqua né solventi.

Prevedere una pulizia ad ogni fine turno.

- Verificare regolarmente la cartuccia del filtro dell'aria e cambiarla se necessario.
- In caso di presenza d'acqua o d'olio nel filtro, spurgare la vaschetta e verificare l'essiccatore o il disoleatore dell'impianto. Per spurgare la vaschetta, basta svitare la parte in plastica nera situata al di sotto della vaschetta del filtro.

9. Pezzi di ricambio

9.1. Attrezzatura "e-Jet2" versione tavola vibrante



Versione Europa

Num.	Codice articolo	Designazione	Qtà	Unità di vendita	Livello Pezzi di ricambio (*)
	910014683	e-Jet2 equipaggiato Tavola vibrante 6 m	1	1	3
	910014684	e-Jet2 equipaggiato Tavola vibrante 12m	1	1	3
1	-	Carrello (vedere § 9.1.1 pagina 28)	1	-	-
2	1523297	Modulo di comando CRN 457 (vedere RT n° 6336)	1	1	3
3	910014736	Fascio accoppiatore (vedere § 9.1.2 pagina 33)	1	1	2
4	910013775	Pompa a polvere (vedere RT n° 6426)	1	1	3
5	910013650	Braccio di supporto (vedere § 9.1.4 pagina 35)	1	1	3
6	910013651	Tubo di fluidificazione (vedere § 9.1.3 pagina 34)	1	1	3
7	1524463	Pistola Mach-Jet Gun (vedere RT n° 6336)	1	1	3
	1524463-12	Pistola Mach-Jet Gun (vedere RT n° 6336)	1	1	3
8	910015302	Kit di fissaggio CRN 457 sul carrello	1	1	3
		Non rappresentato			
	E4PCAL206	Cordone di rete 10A 250V	1	1	3
	842635	Cavo massa 5 m, terminali D:6 mm	1	1	3

(*)

Livello 1: Manutenzione preventiva standard

Livello 2: Manutenzione correttiva

Livello 3: Manutenzione eccezionale

Versione USA

Num.	Codice articolo	Designazione	Qtà	Unità di vendita	Livello Pezzi di ricambio (*)
	910014687	e-Jet2 equipaggiato Tavola vibrante 6 m	1	1	3
	910014688	e-Jet2 equipaggiato Tavola vibrante 12m	1	1	3
1	-	Carrello (vedere § 9.1.1 pagina 28)	1	-	-
2	1523297	Modulo di comando CRN 457 (vedere RT n° 6336)	1	1	3
3	910014736	Fascio accoppiatore (vedere § 9.1.2 pagina 33)	1	1	2
4	910013775	Pompa a polvere (vedere RT n° 6426)	1	1	3
5	910013650	Braccio di supporto (vedere § 9.1.4 pagina 35)	1	1	3
6	910013651	Tubo di fluidificazione (vedere § 9.1.3 pagina 34)	1	1	3
7	1524463	Pistola Mach-Jet Gun (vedere RT n° 6336)	1	1	3
	1524463-12	Pistola Mach-Jet Gun (vedere RT n° 6336)	1	1	3
8	910015302	Kit di fissaggio CRN 457 sul carrello	1	1	3
		Non rappresentato			
	E4PCAL459	Cordone di rete USA	1	1	3
	842635	Cavo massa 5 m, terminali D:6 mm	1	1	3
	F6RLHG362	Adattatore conico G 1/4-NPT 1/4	1	1	3

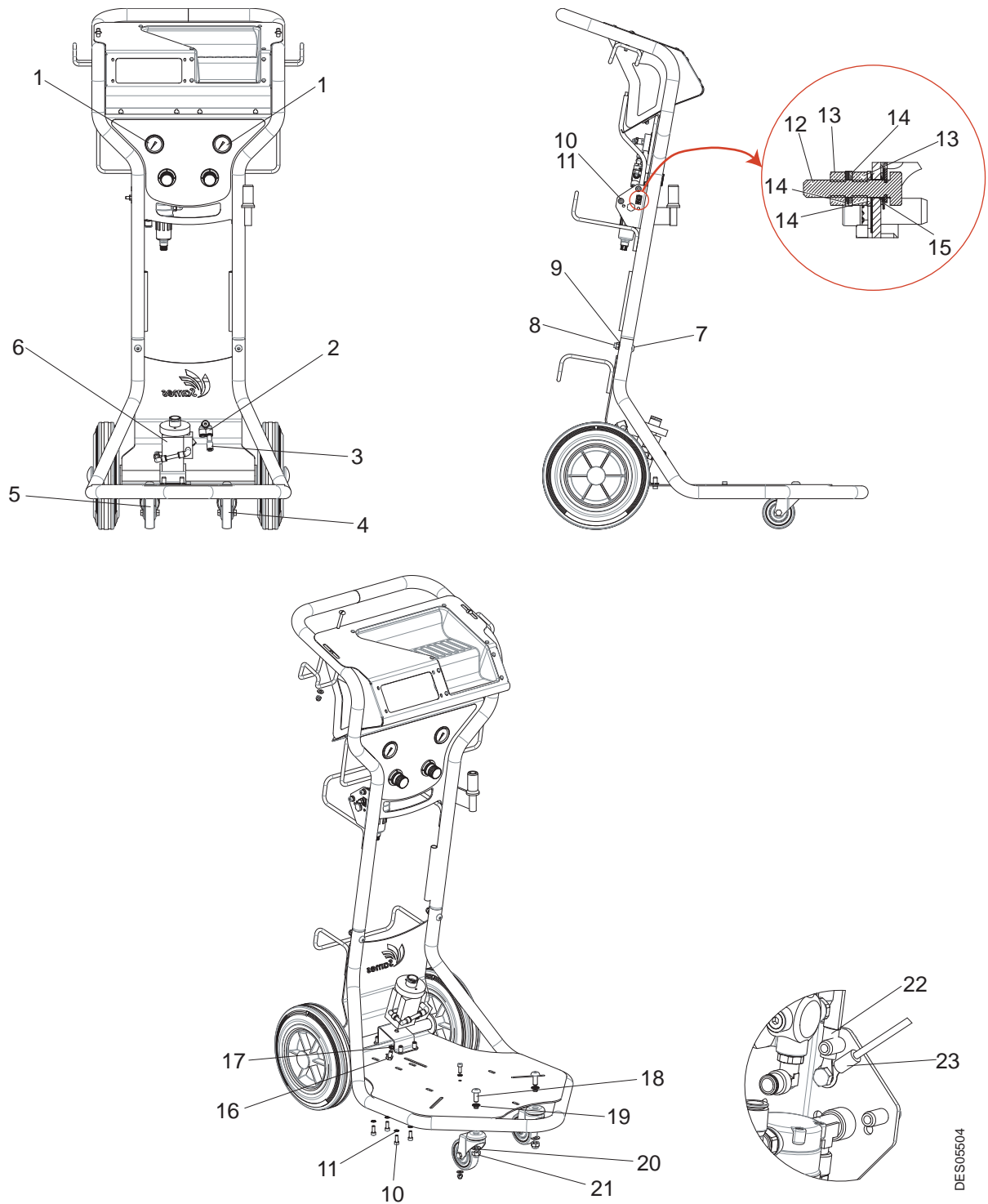
(*)

Livello 1: Manutenzione preventiva standard

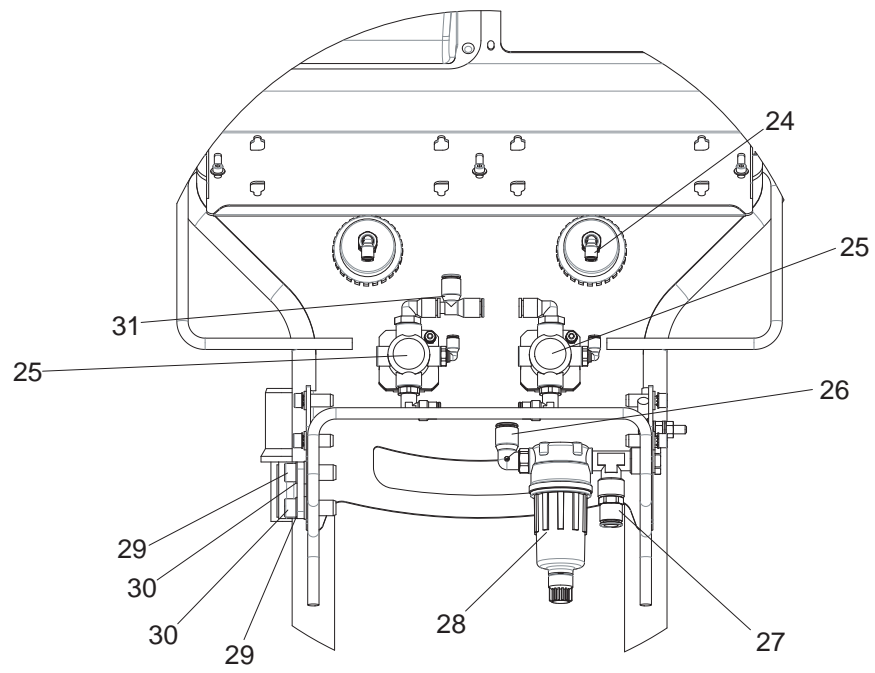
Livello 2: Manutenzione correttiva

Livello 3: Manutenzione eccezionale

9.1.1. Carrello in versione tavola vibrante



DES05504



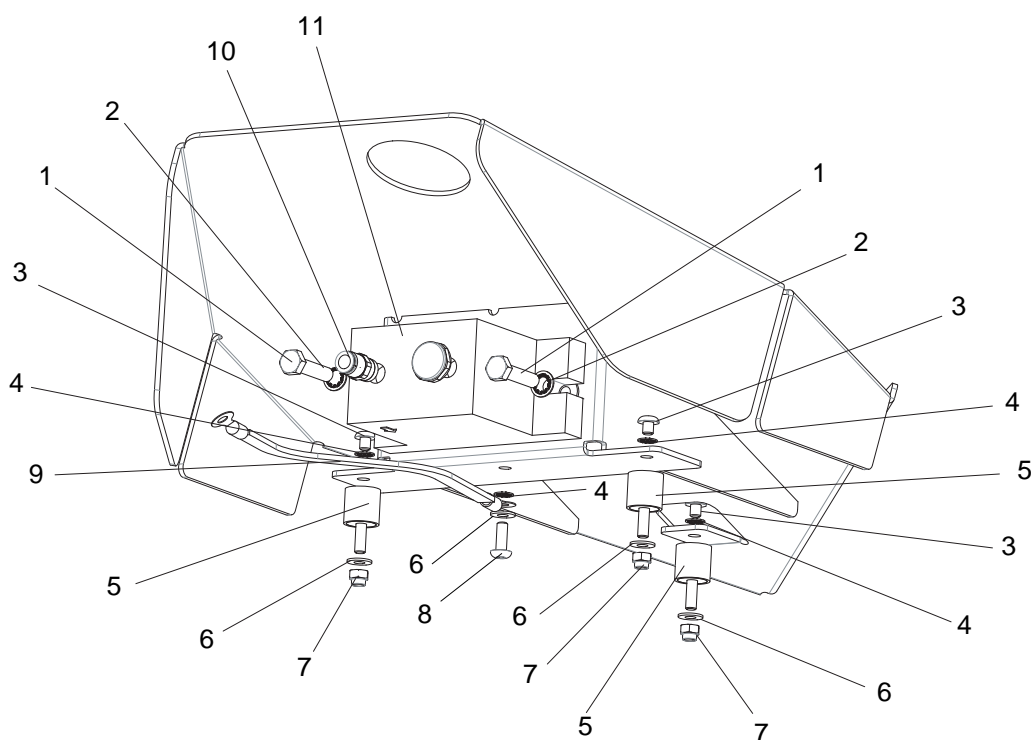
Num.	Codice articolo	Designazione	Qtà	Unità di vendita	Livello Pezzi di ricambio (*)
	-	Tavola vibrante (vedere § 9.1.1.1 pagina 31)	1	-	-
1	EU9001879	Manometro 4 bar	2	1	3
2	130001161	Raccordo banjo doppio	1	1	3
3	F6RPRR150	Riduzione bloccabile a scatto	1	1	3
		Fast clean e fissaggio			
6	1527409	Fast clean (vedere § 9.1.1.2 pagina 32)	1	1	3
10	X3AVSY223	Vite Chc M6 x 16 acciaio zincato	4	1	3
11	EU9000835	Rondella ventaglio D: 6	4	1	3
16	X2BVHA280	Vite H M8 x 16 acciaio zincato	1	1	3
17	EU9000847	Rondella ventaglio D: 8	1	1	3
		Rotelle e Fissaggio rotelle			
4	EU9000065	Rotella girevole	1	1	3
5	EU9000064	Rotella girevole conduttrice	1	1	3
18	EU9000760	Vite Chc bombata M10 30 nera	2	1	3
19	EU9000837	Rondella ventaglio D:10	2	1	3
20	X2BDZU010	Rondella Z10 U acciaio zincato	2	1	3
21	X2BEHS010	Dado nylstop zincato M 10 U	2	1	3
		Fissaggio supporto del braccio su carrello			
29	EU9000847	Rondella ventaglio D: 8	2	1	3
30	X3AVSY283	Vite Chc M8 x 20 acciaio zincato	2	1	3
		Fissaggio parte alta e bassa			
7	250000166	Vite Chc bombata M8 x 40 acciaio zincato	2	1	3
8	X2BEHS008	Dado nylstop zincato M 8 U	2	1	3
9	X2BDZU008	Rondella Z 8 U acciaio zincato	2	1	3
		Fissaggio maschera posteriore			
10	X3AVSY223	Vite Chc M6 x16 acciaio zincato	4	1	3
11	EU9000835	Rondella ventaglio D:6	4	1	3
		Vite di terra su carrello			
12	X7CVHA228	Vite H M6 x 30 ottone	1	1	3
13	X7CEHU006	Dado H M6 U ottone	2	1	3
14	X7DDZU006	Rondella Z6 U ottone	3	1	3
15	EU9000835	Rondella ventaglio D:6	1	1	3
22	910014956	Treccia di massa	1	1	3
23	910014955	Filo di terra CRN e-Jet2	1	1	3
24	F6RLCS016	Squadra diramazione femmina cilindrica	2	1	3
25	910014735	Insieme regolatore (vedere § 9.1.1.3 pagina 32)	2	1	2
26	F6RLCS008	Squadra diramazione maschio cilindrica	1	1	3
27	F6RLUS225	Unione semplice maschio	1	1	3
28	160000152	Cartuccia filtrante - 5 micron	1	1	1
31	F6RLTS416	Raccordo a T liscio	1	1	3
	F6RLDS145	Squadra bloccabile a scatto (posteriore CRN)	1	1	3

(*) **Livello 1: Manutenzione preventiva standard**

Livello 2: Manutenzione correttiva

Livello 3: Manutenzione eccezionale

9.1.1.1. Insieme tavola vibrante



DES05482

Num.	Codice articolo	Designazione	Qtà	Unità di vendita	Livello Pezzi di ricambio (*)
-	-	Insieme tavola vibrante	1	-	-
1	X2BVHA286	Vite H M 8x 35 acciaio 8/8 zincato bianco	2	1	1
2	EU9000847	Rondella M 8 U acciaio zincato	2	1	1
3	EU9000660	Vite Chc M 6 x 10 (vite di mantenimento del silentbloc sulla tavola)	3	1	3
4	EU9000835	Rondella ventaglio D:6	4	1	3
5	EU9000355	Silentbloc	3	1	3
6	X2BDMU006	Rondella M 6 U acciaio zincato	4	1	1
7	X2BEHS006	Dado nylstop M6	4	1	1
8	EU9000663	Vite Chc M 6 x 20 bombata	1	1	3
9	910014952	Treccia di massa	1	1	3
10	F6RLUS199	Unione semplice maschio	1	1	3
11	EU9001031	Vibratore pneumatico	1	1	2

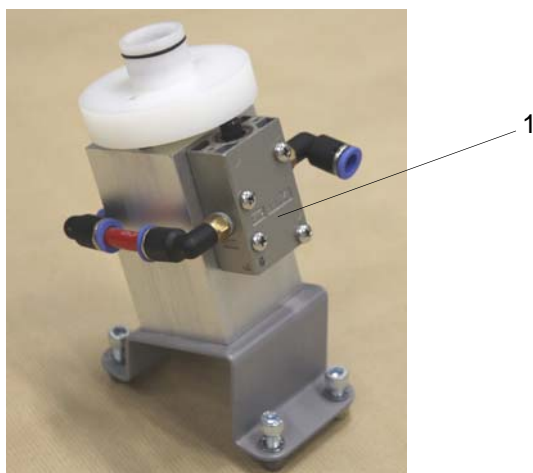
(*)

Livello 1: Manutenzione preventiva standard

Livello 2: Manutenzione correttiva

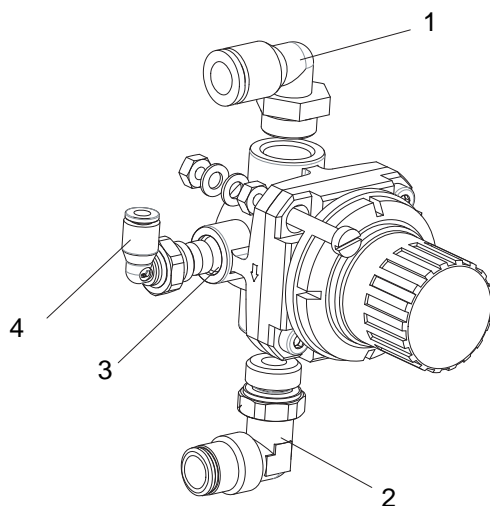
Livello 3: Manutenzione eccezionale

9.1.1.2. Fast Clean



Num.	Codice articolo	Designazione	Qtà	Unità di vendita	Livello Pezzi di ricambio (*)
	1527409	Fast Clean	1	1	3
1	F1VPDC132	Distributore	1	1	2

9.1.1.3. Insieme regolatore



DES05497

Num.	Codice articolo	Designazione	Qtà	Unità di vendita	Livello Pezzi di ricambio (*)
	910014735	Insieme regolatore	2	1	2
1	F6RLCS411	Squadra diramazione maschio cilindrica	1	1	3
2	130001160	Raccordo orientabile	1	1	3
3	EU5000050	Disco poroso	1	1	2
4	EU9000062	Squadra diramazione maschio	1	1	3

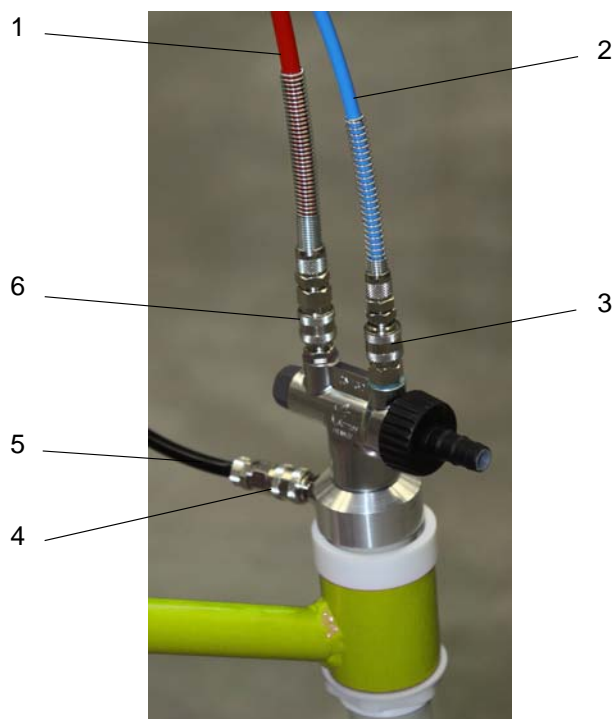
(*)

Livello 1: Manutenzione preventiva standard

Livello 2: Manutenzione correttiva

Livello 3: Manutenzione eccezionale

9.1.2. Fascio accoppiatore tavola vibrante



Num.	Codice articolo	Designazione	Qtà	Unità di vendita	Livello Pezzi di ricambio (*)
	910014736	Fascio accoppiatore tavola vibrante	1	1	3
1	U1GRBW197	Tubo poliuretano rosso - D: 8 mm	1,2	m	1
2	U1GLBT152	Tubo poliuretano blu - D: 6 mm	1,25	m	2
3	130001142	Raccordo rapido con molla	1	1	3
4	F6RAJR026	Raccordo accoppiatore	1	1	3
5	130000624	Tubo poliuretano nero antistatico	1,3	m	3
6	130001143	Accoppiatore rapido con molla	1	1	3

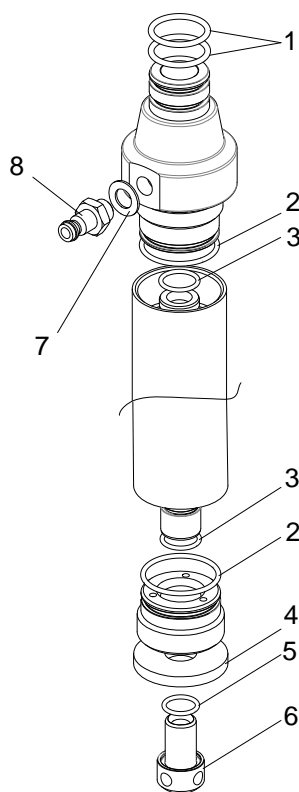
(*)

Livello 1: Manutenzione preventiva standard

Livello 2: Manutenzione correttiva

Livello 3: Manutenzione eccezionale

9.1.3. Tubo di fluidificazione



DES05496

Num.	Codice articolo	Designazione	Qtà	Unità di vendita	Livello Pezzi di ricambio (*)
	910013651	Tubo di fluidificazione	1	1	3
1	J2CTPB253	Giunto torico nero	2	1	1
2	J2FTDF341	Giunto torico - viton	2	1	1
3	J2FTDF177	Giunto torico - viton	2	1	1
4	900009302	Rondella porosa	1	1	1
5	J2FTDF160	Giunto torico - viton	1	1	1
6	900009303	Ugello di aspirazione	1	1	2
7	EU9000855	Rondella nera	1	1	3
8	EU9001083	Raccordo rapido	1	1	3

(*)

Livello 1: Manutenzione preventiva standard

Livello 2: Manutenzione correttiva

Livello 3: Manutenzione eccezionale

9.1.4. Braccio di supporto



Num.	Codice articolo	Designazione	Qtà	Unità di vendita	Livello Pezzi di ricambio (*)
	910013650	Braccio di supporto	1	1	3
1	900009297	Anello pescante	1	1	2
2	E3RPCN036	Dado rilsan	1	1	2

(*)

Livello 1: Manutenzione preventiva standard

Livello 2: Manutenzione correttiva

Livello 3: Manutenzione eccezionale

9.2. Attrezzatura "e-Jet2" doppia versione tavola vibrante



Num.	Codice articolo	Designazione	Qtà	Unità di vendita	Livello Pezzi di ricambio (*)
	910015631	e-Jet2 doppio equipaggiato Tavola vibrante	1	1	3
1	-	Carrello (vedere § 9.1.1 pagina 28)	1	-	-
2	1523297	Modulo di comando CRN 457 (vedere RT n° 6336)	2	1	3
3	910014736	Fascio accoppiatore (vedere § 9.1.2 pagina 33)	2	1	2
4	910013775	Pompa a polvere (vedere RT n° 6426)	2	1	3
5	910015633	Braccio di supporto doppio (vedere § 9.2.1 pagina 38)	1	1	3
6	910013651	Tubo di fluidificazione (vedere § 9.1.3 pagina 34)	2	1	3
7	1524463	Pistola Mach-Jet Gun (vedere RT n° 6336)	1	1	3
	1524463-12	Pistola Mach-Jet Gun (vedere RT n° 6336)	1	1	3
8	910015302	Kit di fissaggio CRN 457 sul carrello	2	1	3
		Non rappresentato			
	E4PCAL206	Cordone di rete 10A 250V	2	1	3
	842635	Cavo massa 5 m, terminali D:6 mm	1	1	3

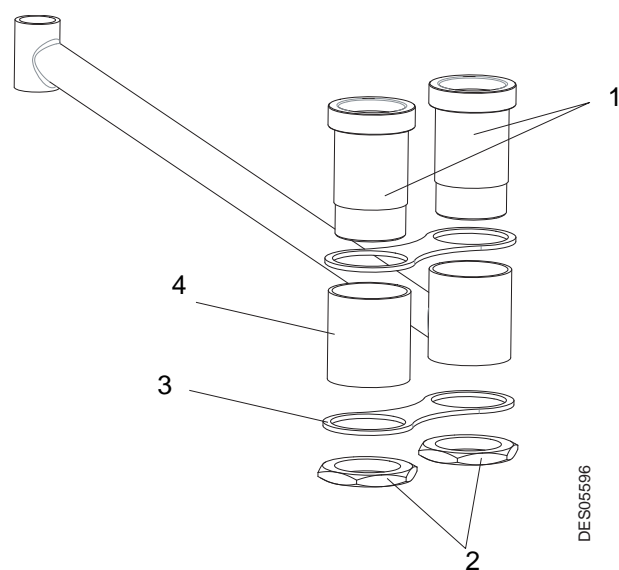
(*)

Livello 1: Manutenzione preventiva standard

Livello 2: Manutenzione correttiva

Livello 3: Manutenzione eccezionale

9.2.1. Braccio di supporto doppio



Num.	Codice articolo	Designazione	Qtà	Unità di vendita	Livello Pezzi di ricambio (*)
	910015633	Braccio di pompa doppio	1	1	3
1	900009297	Anello pescante	2	1	2
2	E3RPCN036	Dado rilsan	2	1	2
3	900009296	Piastra doppia carrello	2	1	3
4	900010423	Distanziatore rosso D: 50 mm	1	1	3

(*)

Livello 1: Manutenzione preventiva standard

Livello 2: Manutenzione correttiva

Livello 3: Manutenzione eccezionale

9.3. Attrezzatura "e-Jet2" versione serbatoio



Versione Europa

Num.	Codice articolo	Designazione	Qtà	Unità di vendita	Livello Pezzi di ricambio (*)
	910014685	e-Jet2 equipaggiato Serbatoio 6 m	1	1	3
	910014686	e-Jet2 equipaggiato Serbatoio 12 m	1	1	3
1	-	Carrello "e-Jet2" (vedere § 9.3.1 pagina 42)	1	-	-
2	1523297	Modulo di comando CRN 457 (vedere RT n° 6336)	1	1	3
3	910014737	Fascio accoppiatore (vedere § 9.3.2 pagina 44)	1	1	2
4	910013775	Pompa a polvere (vedere RT n° 6426)	1	1	3
5	910014738	Serbatoio (vedere § 9.3.3 pagina 45)	1	1	3
6	910014333	Pompa aspirazione dei fumi (vedere RT n° 6426)	1	1	3
7	1524463	Pistola Mach-Jet Gun (vedere RT n° 6336)	1	1	3
	1524463-12	Pistola Mach-Jet Gun (vedere RT n° 6336)	1	1	3
8	910015302	Kit di fissaggio CRN 457 sul carrello	1	1	3
		Non rappresentato			
	E4PCAL206	Cordone di rete 10A 250V	1	1	3
	842635	Cavo massa 5 m, terminali D:6 mm	1	1	3

(*)

Livello 1: Manutenzione preventiva standard

Livello 2: Manutenzione correttiva

Livello 3: Manutenzione eccezionale

Versione USA

Num.	Codice articolo	Designazione	Qtà	Unità di vendita	Livello Pezzi di ricambio (*)
	910014689	e-Jet2 equipaggiato Serbatoio 6 m	1	1	3
	910014690	e-Jet2 equipaggiato Serbatoio 12 m	1	1	3
1	-	Carrello (vedere § 9.3.1 pagina 42)	1	-	-
2	1523297	Modulo di comando CRN 457 (vedere RT n° 6336)	1	1	3
3	910014737	Fascio accoppiatore (vedere § 9.3.2 pagina 44)	1	1	2
4	910013775	Pompa a polvere (vedere RT n° 6426)	1	1	3
5	910014738	Serbatoio (vedere § 9.3.3 pagina 45)	1	1	3
6	910014333	Pompa aspirazione dei fumi (vedere RT n° 6426)	1	1	3
7	1524463	Pistola Mach-Jet Gun (vedere RT n° 6336)	1	1	3
	1524463-12	Pistola Mach-Jet Gun (vedere RT n° 6336)	1	1	3
8	910015302	Kit di fissaggio CRN 457 sul carrello	1	1	3
		Non rappresentato			
	E4PCAL459	Cordone di rete USA	1	1	3
	842635	Cavo massa 5 m, terminali D:6 mm	1	1	3
	F6RLHG362	Adattatore conico	1	1	3

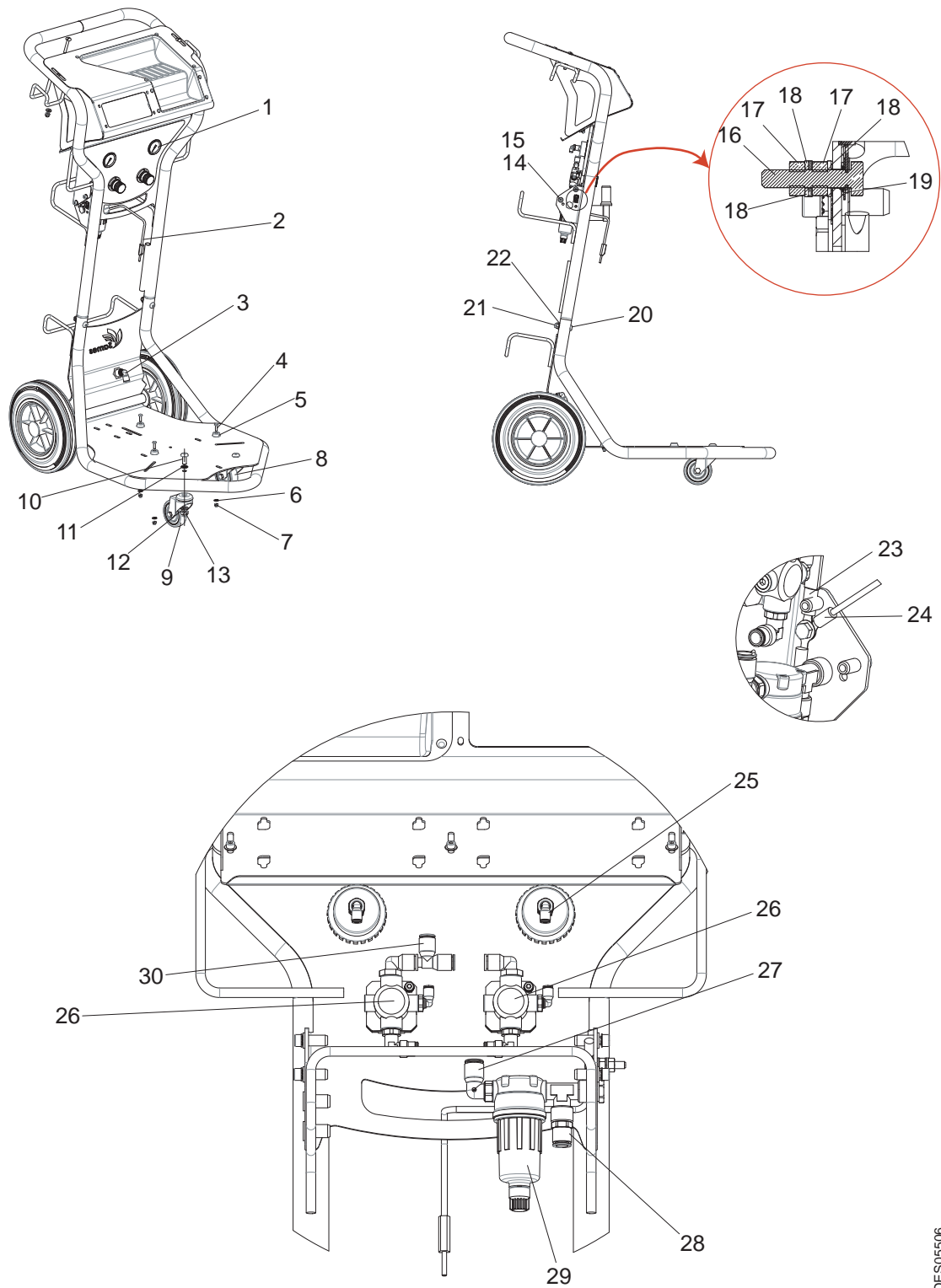
(*)

Livello 1: Manutenzione preventiva standard

Livello 2: Manutenzione correttiva

Livello 3: Manutenzione eccezionale

9.3.1. Carrello, versione serbatoio



DES05506

Num .	Codice articolo	Designazione	Qtà	Unità di vendita	Livello Pezzi di ricambio (*)
1	EU9001879	Manometro 4 bar	2	1	3
2	910015323	Treccia di massa equipaggiata	1	1	3
3	F6RLCS204	Raccordo a gomito	1	1	3
4	EU9000563	Vite testa bombata HC M5 x 20	3	1	3
5	EU9001915	Perno di posizionamento	3	1	2
6	X4KDMU005	Rondella M5 U inox	3	1	3
7	X2BEHS005	Dado nylstop M5	3	1	3
Rotelle e Fissaggio rotelle					
8	EU9000064	Rotella girevole conduttrice	1	1	3
9	EU9000065	Rotella girevole	1	1	3
10	EU9000760	Vite Chc bombata M10 30 nera	2	1	3
11	EU9000837	Rondella ventaglio D:10	2	1	3
12	X2BDZU010	Rondella Z10 U acciaio zincato	2	1	3
13	X2BEHS010	Dado nylstop zincato M 10 U	2	1	3
Fissaggio maschera posteriore					
14	X3AVSY223	Vite Chc M6 x16 acciaio zincato	4	1	3
15	EU9000835	Rondella ventaglio D:6	4	1	3
Vite di terra su carrello					
16	X7CVHA228	Vite H M6 x 30 ottone	1	1	3
17	X7CEHU006	Dado H M6 U ottone	2	1	1
18	X7DDZU006	Rondella Z6 U ottone	3	1	1
19	EU9000835	Rondella ventola Dia:6	1	1	3
Fissaggio parte alta e bassa					
20	250000166	Vite Chc bombata M8 x 40 acciaio zincato	2	1	3
21	X2BEHS008	Dado nylstop zincato M 8 U	2	1	3
22	X2BDZU008	Rondella Z 8 U acciaio zincato	2	1	3
23					
23	910014956	Treccia di massa	1	1	3
24	910014955	Filo di terra CRN e-Jet2	1	1	3
25	F6RLCS016	Squadra diramazione femmina cilindrica	2	1	3
26	910014735	Insieme regolatore (vedere § 9.1.1.3 pagina 32)	2	1	2
27	F6RLCS008	Squadra diramazione maschio cilindrica	1	1	3
28	F6RLUS225	Unione semplice maschio	1	1	3
29	160000152	Cartuccia filtrante - 5 micron	1	1	1
30	F6RLTS416	Raccordo a T liscio	1	1	3
-	F6RLDS145	Squadra bloccabile a scatto (retro CRN)	1	1	3
-	F6RAJR026	Accoppiatore femmina 8 mm	1	1	3

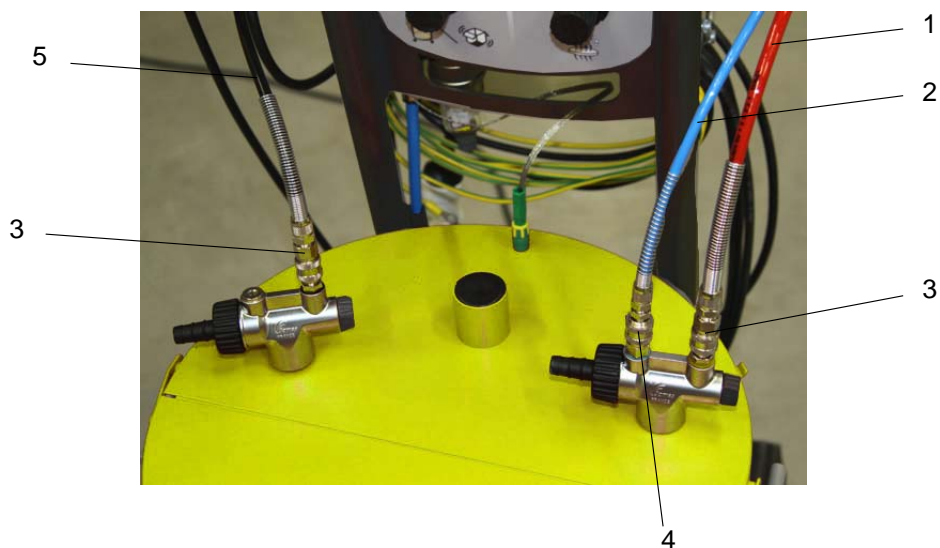
(*)

Livello 1: Manutenzione preventiva standard

Livello 2: Manutenzione correttiva

Livello 3: Manutenzione eccezionale

9.3.2. Fascio accoppiatore serbatoio singolo
Versione doppia non rappresentata.



Num.	Codice articolo	Designazione	Qtà	Unità di vendita	Livello Pezzi di ricambio (*)
	910014737	Fascio accoppiatore serbatoio singolo	1	1	3
1	U1GRBW197	Tubo poliuretano rosso - D: 8 mm	0,7	m	1
2	U1GLBT152	Tubo poliuretano blu - D: 6 mm	0,7	m	2
3	130001143	Accoppiatore rapido con molla	2	1	3
4	130001142	Raccordo rapido con molla	1	1	3
5	130000624	Tubo poliuretano nero antistatico	0,85	m	3

(*)

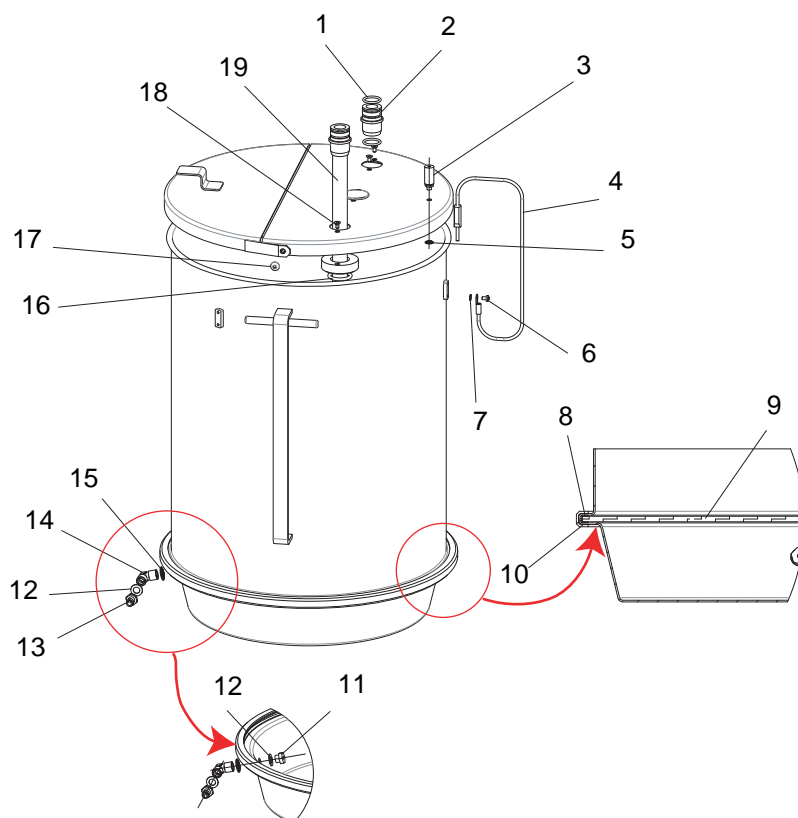
Livello 1: Manutenzione preventiva standard

Livello 2: Manutenzione correttiva

Livello 3: Manutenzione eccezionale

9.3.3. Serbatoio singolo

Versione doppia non rappresentata.



DES06579

Num.	Codice articolo	Designazione	Qtà	Unità di vendita	Livello Pezzi di ricambio (*)
	910014738	Serbatoio singolo	1	1	3
1	J2CTPB253	Giunto torico nero	2	1	3
2	547866	Supporto di tubo	1	1	3
3	EU9000113	Morsetto di terra	1	1	3
4	910015417	Treccia di massa equipaggiata	1	1	3
5	EU9000885	Rondella ventaglio D: 6	1	1	3
6	EU9000552	Vite M4 x6	1	1	3
7	X2BDVX004	Rondella ventaglio AZ 4	1	1	3
8	EU75000033	Giunto di fluidificazione	1	1	1
9	EU75000006	Piastra porosa	1	1	1
10	EU5008023	Attacco nastro	1	1	2
11	130000818	Riduzione maschio femmina	1	1	3
12	EU9000855	Rondella nera 1/8	2	1	3
13	EU9001083	Raccordo rapido 1/8	1	1	3
14	EU9000189	Gomito 1/8 BSP	1	1	3
15	EU9000837	Rondella ventaglio D: 10	1	1	3
16	J2CTCN052	Giunto torico nero	2	1	3
17	EU9000668	Vite M 6 x 8	2	1	3
18	X4EVSF117	Vite F/90 HC M4 x 8 inox	1	1	2
19	910008159	Tubo 450 mm per pompa	1	1	3

9.4. Attrezzatura "e-Jet2" doppia versione serbatoio



Num.	Codice articolo	Designazione	Qtà	Unità di vendita	Livello Pezzi di ricambio (*)
	910015632	e-Jet2 doppio equipaggiato Serbatoio	1	1	3
1	-	Carrello "e-Jet2" (vedere § 9.3.1 pagina 42)	1	-	-
2	1523297	Modulo di comando CRN 457 (vedere RT n° 6336)	2	1	3
3	-	Fascio accoppiatore (PR vedere § 9.3.2 pagina 44)	1	-	2
4	910013775	Pompa a polvere (vedere RT n° 6426)	2	1	3
5	910015634	Serbatoio doppio (PR vedere § 9.3.3 pagina 45)	1	1	3
6	910014333	Pompa aspirazione dei fumi (vedere RT n° 6426)	1	1	3
7	1524463	Pistola Mach-Jet Gun (vedere RT n° 6336)	1	1	3
	1524463-12	Pistola Mach-Jet Gun (vedere RT n° 6336)	1	1	3
8	910015302	Kit di fissaggio CRN 457 sul carrello	2	1	3
		Non rappresentato			
	E4PCAL206	Cordone di rete 10A 250V	2	1	3
	842635	Cavo massa 5 m, terminali D:6 mm	1	1	3

(*) Livello 1: Manutenzione preventiva standard
 Livello 2: Manutenzione correttiva
 Livello 3: Manutenzione eccezionale