



Bedienungsanleitung

Nanogun Airspray

Optionen für die Automobilbranche

SAMES KREMLIN SAS - 13, Chemin de Malacher - 38240 MEYLAN - FRANCE
Tel. 33 (0)4 76 41 60 60 - www.sames-kremlin.com

Jede Weitergabe oder Reproduktion dieses Dokuments, gleich in welcher Form, wie auch jegliche Verwendung oder Weitergabe seines Inhalts ohne die ausdrückliche schriftliche Genehmigung von SAMES KREMLIN sind verboten.

Die in diesem Dokument enthaltenen Beschreibungen und Charakterisierungen können ohne Vorankündigung geändert werden und sind in keiner Weise bindend für SAMES KREMLIN.

© SAMES KREMLIN 2015



VORSICHT : SAMES KREMLIN ist als Ausbildungsorganisation beim Ministerium für Arbeit gemeldet.

Es werden das ganze Jahr über Schulungen angeboten, in denen das für den Betrieb und die Wartung Ihrer Ausrüstungen erforderliche Know-how vermittelt wird.

Auf Anfrage ist ein Katalog mit dem Schulungsangebot erhältlich. Sie können aus dem breitgefächerten Angebot an Schulungsprogrammen den Typ der Ausbildung bzw. der Kompetenzen auswählen, der Ihrem Bedarf und Ihren Produktionszielstellungen am besten gerecht wird.

Diese Schulungen können in den Räumlichkeiten Ihres Unternehmens oder auch im Schulungszentrum an unserem Firmensitz Meylan stattfinden.

Ausbildungsabteilung :

Tel.: 33 (0)4 76 41 60 04

E-mail : formation-client@sames-kremlin.com

SAMES KREMLIN SAS erstellt seine Bedienungsanleitung in französischer Sprache und lässt sie ins Englische, Deutsche, Spanische, Italienische und Portugiesische übersetzen.

Die Gesellschaft übernimmt keine Verantwortung für die inhaltliche Richtigkeit der Übersetzungen und lehnt jegliche diesbezügliche Haftung ab.

Nanogun Airspray

Optionen für die Automobilbranche

1. Sicherheits- und Arbeitsschutzbestimmungen - - - - -	4
2. Die Optionen für die Spritzpistole Nanogun Airspray- - - - -	4
2.1. Coil für Metallic-Farben	4
2.1.1. Nanogun Airspray HR mit Coil	5
2.2. Absperrbarer Hahn für Zusatzluft	8
2.3. Schnell-Anschluss für Farbschlauch	9
2.4. Rezirkulation Produkt	10
2.5. Regler Produkt/Rezirkulation	11



VORSICHT : Diese Betriebsanleitung 7111 ist unbedingt zusammen mit der Betriebsanleitung 7105 für die Spritzpistole Nanogun Airspray zu verwenden.

1. Sicherheits- und Arbeitsschutzbestimmungen



VORSICHT : [Siehe RT Nr. 7105](#)

2. Die Optionen für die Spritzpistole Nanogun Airspray

2.1. Coil für Metallic-Farben



VORSICHT : Das Coil-Teil ist nur mit einem Produkt zu verwenden, dessen spezifischer Widerstand größer ist als 10 M Ω .cm.

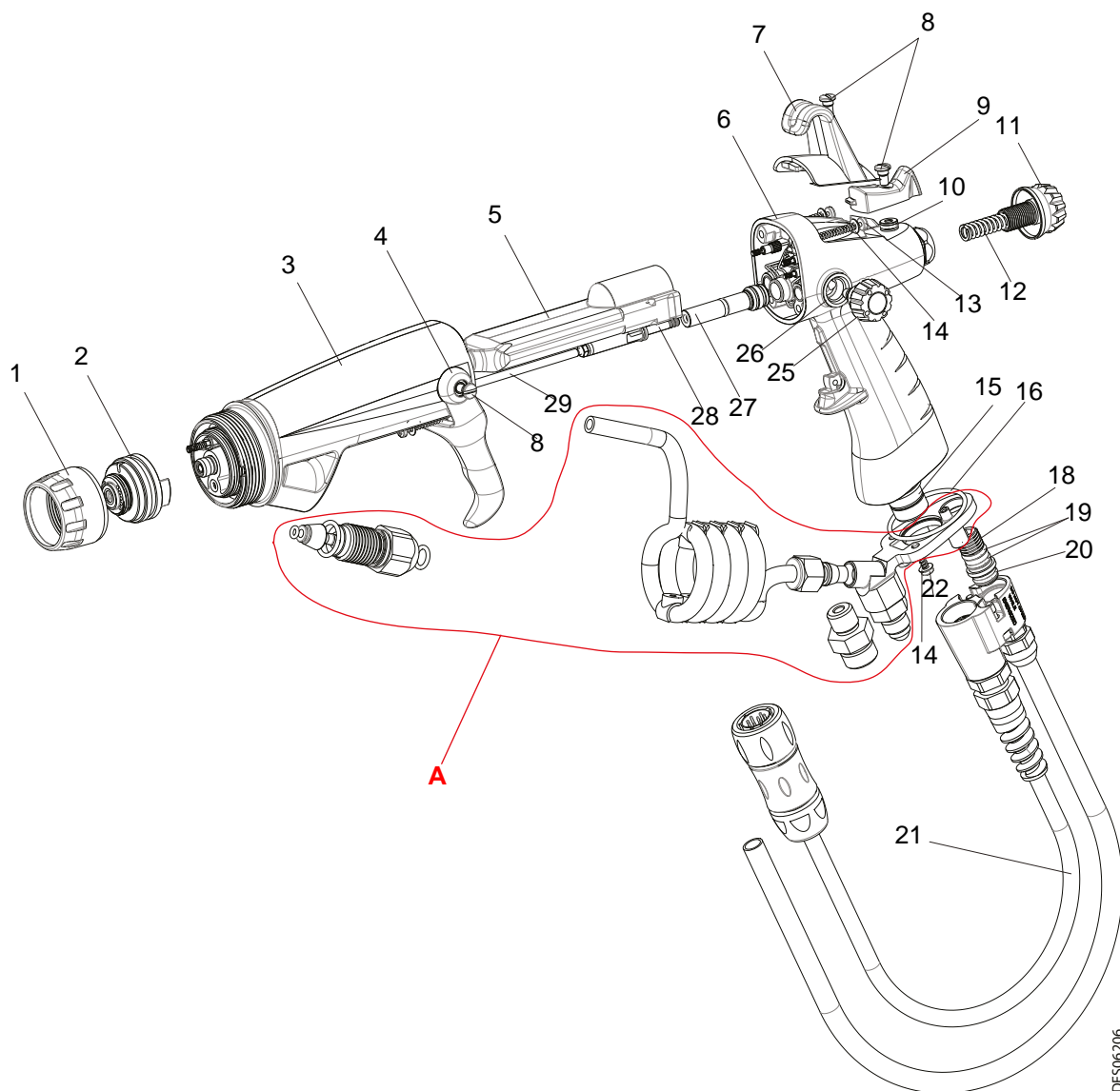
Diese Option ist speziell für die Zerstäubung von Metallic-Produkten geeignet, die grundlegenden Leistungseigenschaften der Spritzpistole, insbesondere Durchflussmenge, Auftragsleistung und Feinheit der Zerstäubung bleiben davon unberührt ([Siehe RT Nr. 7105](#)). Das Coil-Teil kann direkt bei der Montage des Neugeräts im Werk eingebaut oder im Ausnahmefall durch eine Filiale nachgerüstet werden.

Pos.	Art.-Pos.	Bezeichnung	Anz.	Verkaufseinheit	Ersatzteil ebene (*)
	910020035	Nanogun Airspray HR Flachstrahl mit Coil	1	1	3
1	1406402	Düse Flachstrahl komplett	1	1	3
2	900009014	Hochleistungs-Flachstrahl-Kopf	1	1	1
3	910015921	Bestückter Luftkopfhaltering	1	1	3
4	-	Nanogun Airspray HR mit Coil (Siehe § 2.1.1 Seite 5)	-	-	-

2.1.1. Nanogun Airspray HR mit Coil



VORSICHT : Für jeden Wartungseingriff [Siehe RT Nr. 7105](#).



DE506206

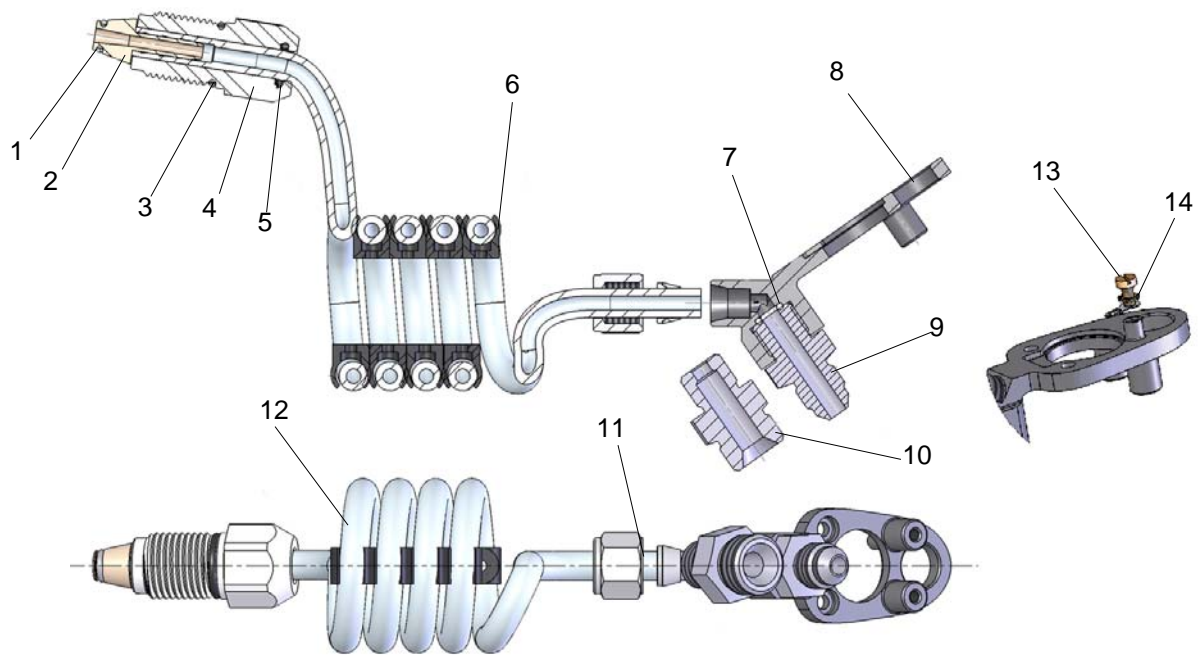
Pos.	Art.-Nr.	Beschreibung	Anz.	Verkaufseinheit	Ersatzteilstufe(*)
	-	Spritzpistole Nanogun Airspray mit Coil	-	-	-
Pos. 1 bis 29 (ausgenommen Pos. 17, 23 und 24) Siehe RT Nr. 7105					
1	900000320	Mutter Düsenhalterung	1	1	3
2	910015721	Düsenhalterung (siehe § 13.7 Seite 58 RT 7105)	1	1	1
3	910018202	Lauf komplett bestückt (siehe § 13.4 Seite 56 RT 7105)	1	1	3
4	900010237	Abzug	1	1	3
5	910015508	Hochspannungskaskade komplett	1	1	3
6	910015944	Griffstück Nanogun Airspray komplett	1	1	3
7	900010239	Befestigungshaken	1	1	3
8	900010385	Rundkopf-Schulterschraube C M4	4	1	3
9	910018204	Knopf EIN/AUS mit Dichtung und Magnet	1	1	3
10	J3STKL005	Perfluorierter O-Ring (in Pos. 9 inbegriffen)	1	1	1
11	900010240	Rändelknopf hinten Farbe	1	1	3
12	900010265	Feder Farbe 8 bar	1	1	1
13	250000036	Befestigungsschrauben Griffstück - Lauf	4	1	3
14	J4BRND039	Faserdichtung für Befestigungsschrauben	6	1	3
15	160000041	Perfluorierter O-Ring grau (in Pos. 6 inbegriffen)	1	1	1
16	160000067	FKM-Dichtung rot (in Pos. 6 inbegriffen)	1	1	1
18	910006118	Luftnippel komplett	1	1	2
19	J2FTCF018	O-Ring FKM schwarz (in Pos. 16 inbegriffen)	2	1	1
20	J3STKL018	Perfluorierter O-Ring weiß Elektrode (in Pos. 18 inbegriffen)	1	1	1
21	910015869	Elektropneumatische Verbindung (siehe § 13.10 Seite 60 RT 7105)	1	1	3
22	250000037	Befestigungsschrauben Sockel Griff	2	1	3
25	910014166	Einstellknopf Zusatzluft komplett	1	1	3
26	J2FTDF121	O-Ring FKM schwarz (in Pos. 25 inbegriffen)	1	1	1
27	910018203	Luftventil komplett (siehe § 13.5 Seite 57 RT 7105)	1	1	3
28	900010253	Hinterer Anschlag Nadel	1	1	3
29	910018219	Nadel komplett. (siehe § 13.9 Seite 60 RT 7105)	1	1	1
A	910019627	Coil komplett für Nanogun Airspray	1	1	3

(*)

Ebene 1: Vorbeugende Standardwartung

Ebene 2: Korrigierende Wartung

Ebene 3: Außerordentliche Wartung



Pos.	Art.-Nr.	Bezeichnung	Anz.	Verkaufseinheit	Ersatzteileebene (*)
A	910019627	Coil komplett für Nanogun Airspray	1	1	3
1	J3STKL005	Perfluorierter O-Ring	1	1	1
2	900010707	Geriffelte Spritztülle	1	1	2
3	J2FTCF178	Viton- O-Ring (in Pos. 4 inbegriffen)	1	1	1
4	910020041	Mutter Farbe mit Dichtungen	1	1	3
5	J2FTDF106	Viton- O-Ring (in Pos. 4 inbegriffen)	1	1	1
6	X9CCFT066	Rohrbefestigung D: 8mm (Klemmenleiste 7 Kl.)	2	1	3
7	J3TTCN009	O-Ring PTFE	1	2	1
8	900013005	Sockel	1	1	3
9	900013369	Verbindungsstück Einsteckteil 1/4 NPSM 1/2 JIC	1	1	3
10	900013073	Adapter 1/4 NPSM	Option	1	3
11	910020038	Kit Knebelknöpfe + Mutter	1	1	2
12	910020039	Coil-Einheit (einschl. Pos. 1, 6, 11)	1	1	2
13	X7CVCB064	Messingsschraube C M3 x16	1	1	3
14	X2BDVX003	Fächerscheibe	1	1	3

(*)

Ebene 1: Vorbeugende Standardwartung

Ebene 2: Korrigierende Wartung

Ebene 3: Außerordentliche Wartung

2.2. Absperrbarer Hahn für Zusatzluft

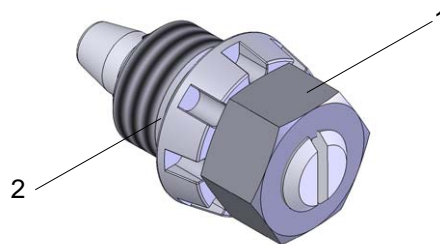
Der absperrbare Hahn für Zusatzluft ist mit allen Versionen der Nanogun Airspray-Spritzpistolen vereinbar.

Er erlaubt das Absperrren und/oder die Verhinderung unbeabsichtigten Drehens des Hahnes für Zusatzluft und somit die Beibehaltung der Spritzbild-Breite. Die Einstellung bleibt jedoch immer möglich mit Hilfe eines Schraubendrehers und eines 13er Flachschrüssels.

Diese Option kann direkt im Werk oder vor Ort eingebaut oder die Montage kann auch von einem durch SAMES KREMLIN zugelassenen Vertragshändler oder einen zuvor entsprechend geschulten Kunden vorgenommen werden.

Dieser Hahn ist komplett austauschbar mit einem Standard-Hahn.

- Die Mutter H M8 mit einem Flachschrüssel lösen.
- Den Hahn mit dem dafür bestimmten Werkzeug losschrauben. (Pos. 900010973).
- Den neuen Hahn einsetzen.



Pos.	Art.-Nr.	Bezeichnung	Anz.	Verkaufseinheit	Ersatzteileebene (*)
	910019632	Seitlicher absperrbarer Hahn	1	1	3
1	X4KEHU008	Mutter H M8 Edelstahl	1	1	3
2	J2FTDF121	O-Ring - Viton	1	1	1

(*)

Ebene 1: Vorbeugende Standardwartung

Ebene 2: Korrigierende Wartung

Ebene 3: Außerordentliche Wartung

2.3. Schnell-Anschluss für Farbschlauch

Der Schnell-Anschluss wird installiert, wenn zahlreiche Farben mit einem Umlauf zum Einsatz kommen, um die Zufuhr zu gewährleisten. Er erlaubt einen raschen Farbenwechsel und begrenzt die Verluste an Produkt auf ein Minimum.



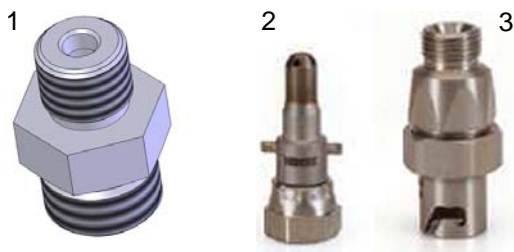
VORSICHT : Dieser Anschluss darf auf keinen Fall mit einem leitenden Produkt (spezifischer Widerstand kleiner als 10MΩ.cm) verwendet werden.

Es wird empfohlen, diese Option zusammen mit der Option Coil zu verwenden.

Diese Option bietet zwar zahlreiche Vorteile (schneller Farbenwechsel mit geringem Produktverlust usw.), allerdings wird dadurch die Spritzpistole schwerer, was ihre Handhabbarkeit beeinträchtigen kann.

Diese Option kann direkt im Werk oder vor Ort eingebaut oder die Montage kann auch von einem durch SAMES KREMLIN zugelassenen Vertragshändler oder einen zuvor entsprechend geschulten Kunden vorgenommen werden.

Anmerkung: Für die Installation des Schnell-Anschlusses ist ein Adapter erforderlich.



Pos.	Art.-Nr.	Bezeichnung	Anz.	Verkaufseinheit	Ersatzteilebene (*)
1	900013073	Schnellanschluss-Adapter	1	1	3
2	130001344	Schnell-Anschluss Einsteckteil (Seite Spritzpistole)	1	2	3
3	130001345	Schnell-Anschluss Aufsteckteil (Seite Farbschlauch)	1	1	3

(*)

Ebene 1: Vorbeugende Standardwartung

Ebene 2: Korrigierende Wartung

Ebene 3: Außerordentliche Wartung

2.4. Rezirkulation Produkt

Die Rezirkulation des Produkts wird für Produkte empfohlen, die stark dazu neigen sich abzusetzen (z.B.: Basis Metallic-Farbe).



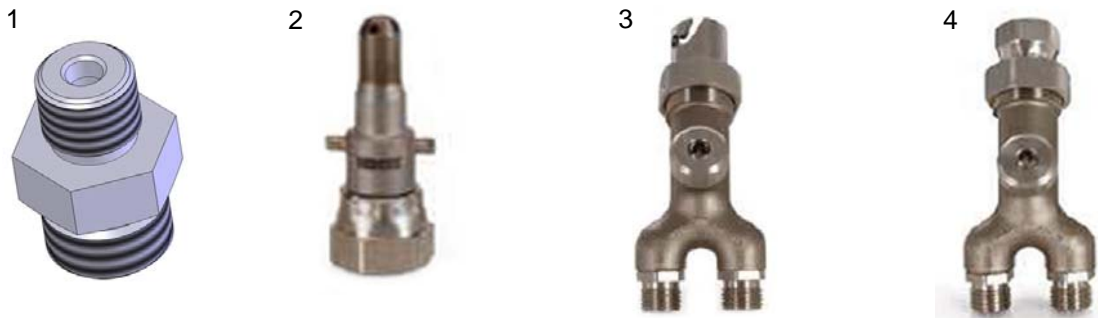
VORSICHT : Diese Option darf auf keinen Fall mit einem leitenden Produkt (spezifischer Widerstand kleiner als 10 MΩ.cm) verwendet werden.

Es wird empfohlen, diese Option zusammen mit der Option Coil zu verwenden.

Einerseits bietet diese Funktion zahlreiche Vorteile (Verhinderung des Absetzens der Farbpigmente, Möglichkeit der Zerstäubung des Produkts bei konstanter Temperatur mittels zusätzlicher Heizeinrichtung usw...), andererseits wird dadurch die Spritzpistole schwerer, was ihre Handhabbarkeit beeinträchtigen kann.

Diese Option kann direkt im Werk oder vor Ort eingebaut oder die Montage kann auch von einem durch SAMES KREMLIN zugelassenen Vertragshändler oder einen zuvor entsprechend geschulten Kunden vorgenommen werden.

Anmerkung: Für die Installation dieses Anschlusses ist ein Adapter erforderlich.



Pos.	Art.-Nr.	Bezeichnung	Anz.	Verkaufseinheit	Ersatzteileebene (*)
1	900013073	Schnellanschluss-Adapter	1	1	3
2	130001344	Schnell-Anschluss Einsteckteil (Seite Spritzpistole)	1	1	3
3	130001352	Schnell-Anschluss mit Rezirkulation	1	1	3
4	130001353	Schnell-Anschluss, herkömmlicher Anschluss	1	1	3

(*)

Ebene 1: Vorbeugende Standardwartung

Ebene 2: Korrigierende Wartung

Ebene 3: Außerordentliche Wartung

2.5. Regler Produkt/Rezirkulation



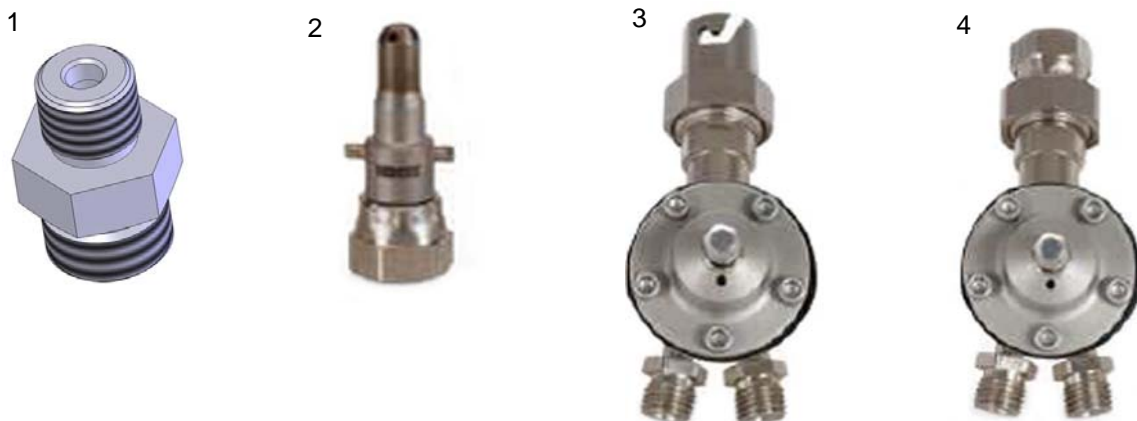
VORSICHT : Diese Option darf auf keinen Fall mit einem leitenden Produkt (spezifischer Widerstand kleiner als 10M Ω .cm) verwendet werden.
Es wird empfohlen, diese Option zusammen mit der Option Coil zu verwenden.

Einerseits bietet diese Funktion zahlreiche Vorteile (zugängliche und schnelle Einstellung, Verhinderung des Absetzens der Farbpigmente, Möglichkeit des Zerstäubens bei konstanter Temperatur mittels zusätzlicher Heizeinrichtung usw.), andererseits wird dadurch die Spritzpistole schwerer, was ihre Handhabbarkeit beeinträchtigen kann.

Diese Option kann direkt im Werk oder vor Ort eingebaut oder die Montage kann auch von einem durch SAMES KREMLIN zugelassenen Vertragshändler oder einen zuvor entsprechend geschulten Kunden vorgenommen werden.

Anmerkung: Für die Installation des Reglers ist ein Adapter erforderlich.

Max. Eingangsdruck Produkt	14 bar
Ausgangsdruck	0,3 bar bis 2,4 bar
Maximale Viskosität	Siehe RT Nr. 7105
Maximaler Durchfluss	Siehe RT Nr. 7105



Pos.	Art.-Nr.	Bezeichnung	Anz.	Verkaufseinheit	Ersatzteilebene (*)
1	900013073	Schnellanschluss-Adapter	1	1	3
2	130001344	Schnell-Anschluss Einsteckteil (Seite Spritzpistole)	1	2	3
3	130001354	Regler mit Schnell-Anschluss	1	1	3
4	130001355	Regler mit herkömmlichem Anschluss	1	1	3

(*)

Ebene 1: Vorbeugende Standardwartung

Ebene 2: Korrigierende Wartung

Ebene 3: Außerordentliche Wartung