



Manual de instrucciones

Nanogun Airspray Opciones para Automóvil

SAMES KREMLIN SAS - 13, Chemin de Malacher - 38240 MEYLAN - FRANCE
Tel. 33 (0)4 76 41 60 60 - www.sames-kremlin.com

Queda prohibida toda comunicación o reproducción de este documento, en la forma que sea, y toda explotación o comunicación de su contenido, salvo autorización expresa por escrito de SAMES KREMLIN.

Las descripciones y características contenidas en este documento podrán ser modificadas sin previo aviso por SAMES KREMLIN.

© SAMES KREMLIN 2015



CUIDADO : SAMES KREMLIN está declarada como entidad formadora por el Ministerio de Trabajo.

En este sentido, a lo largo de todo el año ofrecemos formaciones que permiten adquirir el conocimiento indispensable para la puesta en funcionamiento y el mantenimiento de sus equipos.

No dude en solicitar el catálogo disponible. De este modo, podrá elegir entre una amplia oferta de programas formativos, el tipo de aprendizaje o de competencia más adaptados a sus necesidades y objetivos de producción.

Estas formaciones se pueden realizar en los locales de su empresa o en nuestro centro de formación de la sede de Meylan.

Servicio formación :

Tel.: 33 (0)4 76 41 60 04

E-mail: formation-client@sames-kemlin.com

SAMES KREMLIN **SAS** elabora su manual de instrucciones en francés y lo manda traducir al inglés, alemán, español, italiano y portugués.

En este sentido, expresa sus reservas sobre las versiones traducidas y declina cualquier responsabilidad al respecto.

Nanogun Airspray

Opciones para Automóvil

1. Instrucciones de salud y de seguridad - - - - -	4
2. Las opciones para la pistola Nanogun Airspray - - - - -	4
2.1. Bobina para pinturas metalizadas	4
2.1.1. Nanogun Airspray HR con bobina	5
2.2. Grifo de aire adicional bloqueable	8
2.3. Conector rápido para tubo de pintura	9
2.4. Recirculación de producto	10
2.5. Regulador producto / Recirculación	11



CUIDADO : Este manual de instrucciones 7111 es indisoluble del manual de instrucciones 7105 de la pistola Nanogun Airspray.

1. Instrucciones de salud y de seguridad



CUIDADO : [ver RT n° 7105](#)

2. Las opciones para la pistola Nanogun Airspray

2.1. Bobina para pinturas metalizadas



CUIDADO : La bobina se utiliza únicamente con un producto con una resistencia de más de 10 MΩ.cm.

Se trata de una opción particularmente adaptada a la pulverización de productos metalizados, sin modificar las prestaciones normales de caudal, de depósito y de finura de pulverización de la pistola ([ver RT n° 7105](#)).

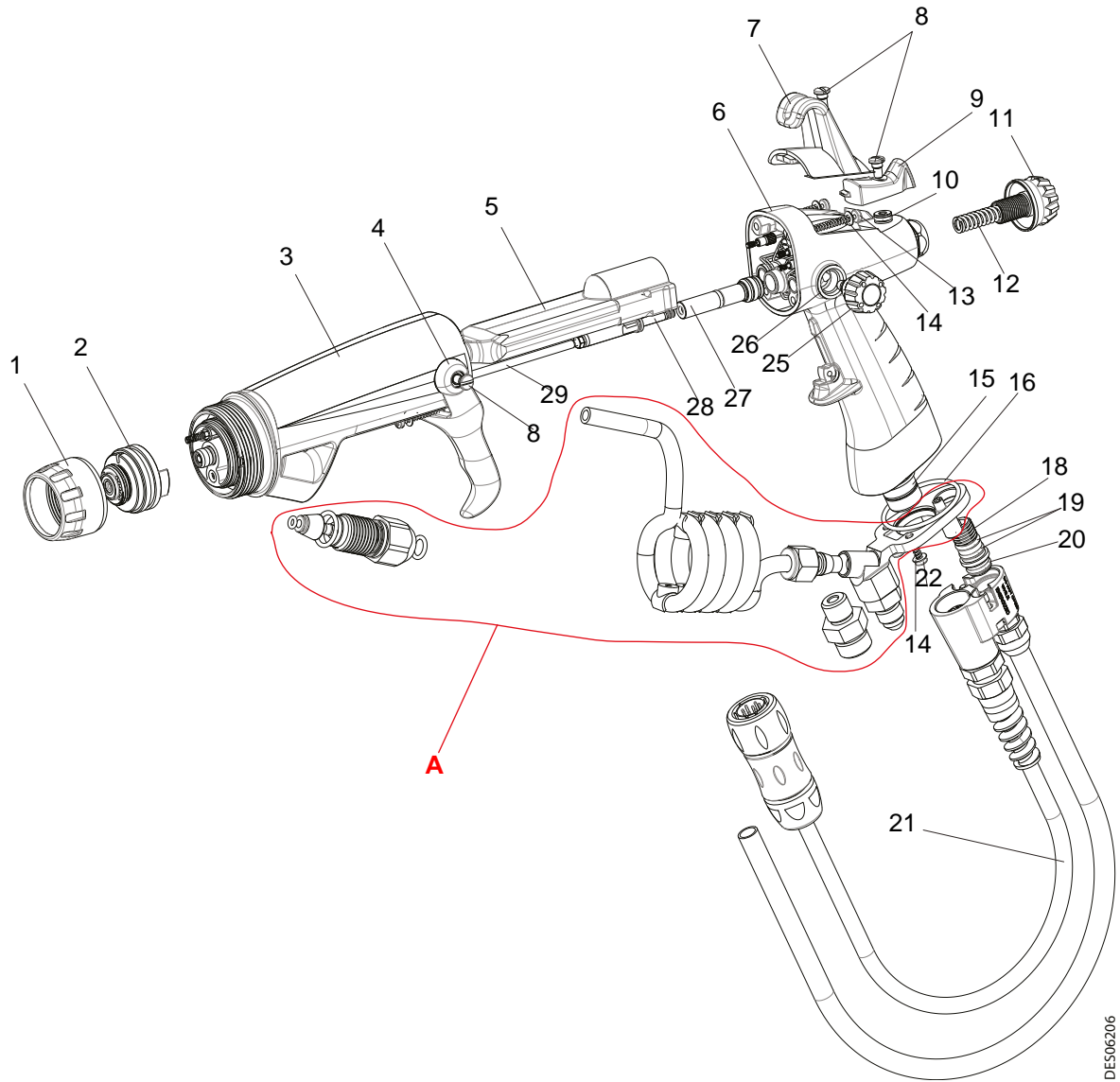
La bobina se puede instalar en primer montaje de fábrica, o en una filial.

Ítem	Referencia	Designación	Cdad.	Unidad de venta	Nivel Pieza de repuesto (*)
	910020035	Nanogun Airspray HR con bobina, chorro plano	1	1	3
1	1406402	Boquilla JP	1	1	3
2	900009014	Cabeza de chorro plano de alto rendimiento	1	1	1
3	910015921	Anillo de cabeza	1	1	3
4	-	Nanogun Airspray HR con bobina (ver § 2.1.1 page 5)	-	-	-

2.1.1. Nanogun Airspray HR con bobina



CUIDADADO : Para cualquier operación de mantenimiento, [ver RT n° 7105](#).



DES06206

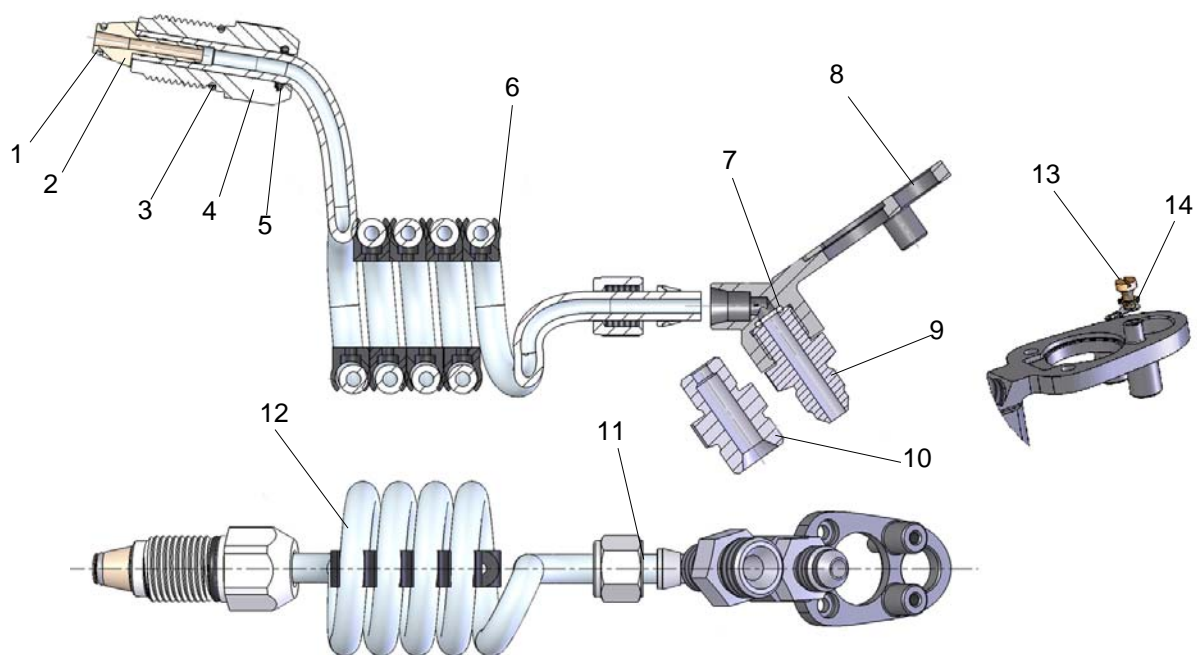
Ítem	Referencia	Descripción	Cant	Unidad de venta	Nivel Piezas de repuesto (*)
	-	Pistola NANOGUN Airspray con bobina	-	-	-
Referencias 1 a 29 (salvo ref. 17, 23 y 24) ver RT n° 7105					
1	900000320	Tuerca de apoyo de boquilla	1	1	3
2	910015721	Apoyo de boquilla (ver § 13.7 página 57 RT 7105)	1	1	1
3	910018202	Cañón (ver § 13.4 página 55 RT 7105)	1	1	3
4	900010237	Gatillo	1	1	3
5	910015508	Cascada alta tensión	1	1	3
6	910015944	Culata Nanogun Airspray	1	1	3
7	900010239	Gancho de fijación	1	1	3
8	900010385	Tornillo C M4 cabeza abombada con arandela	4	1	3
9	910018204	Botón marcha/parada con junta e imán	1	1	3
10	J3STKL005	Junta tórica perfluorada (incl. ítem 9)	1	1	1
11	900010240	Moleta trasera de pintura	1	1	3
12	900010265	Resorte de pintura 8 bares	1	1	1
13	250000036	Tornillo de fijación culata de cañón	4	1	3
14	J4BRND039	Junta de fibra para tornillo de fijación	6	1	3
15	160000041	Junta perfluorada gris (incl. ítem 6)	1	1	1
16	160000067	Junta FKM roja (incl. ítem 6)	1	1	1
18	910006118	Tetón de aire	1	1	2
19	J2FTCF018	Junta tórica FKM negra (incl. ítem 18)	2	1	1
20	J3STKL018	Junta tórica perfluorada blanca (incl. ítem 18)	1	1	1
21	910015869	Enlace electroneumático (ver § 13.10 página 59 RT 7105)	1	1	3
22	250000037	Tornillo de fijación base de cañón	2	1	3
25	910014166	Botón de ajuste de aire adicional	1	1	3
26	J2FTDF121	Junta tórica FKM negra (incl. ítem 25)	1	1	1
27	910018203	Válvula de aire (ver § 13.5 página 56 RT 7105)	1	1	3
28	900010253	Tope trasero de punta	1	1	3
29	910018219	Aguja (ver § 13.9 página 59 RT 7105)	1	1	1
A	910019627	Bobina para Nanogun Airspray	1	1	3

(*)

Nivel 1: Mantenimiento preventivo estándar

Nivel 2: Mantenimiento correctivo

Nivel 3: Mantenimiento excepcional



Ítem	Referencia	Designación	Cant	Unidad de venta	Nivel Pieza de repuesto (*)
A	910019627	Bobina para Nanogun Airspray	1	1	3
1	J3STKL005	Junta tórica perfluorada	1	1	1
2	900010707	Boquilla acanalada	1	1	2
3	J2FTCF178	Junta tórica viton (incl. ítem 4)	1	1	1
4	910020041	Tuerca pintura con juntas	1	1	3
5	J2FTDF106	Junta tórica viton (incl. ítem 4)	1	1	1
6	X9CCFT066	Fijación tubo D: 8 mm (pasador de 7)	2	1	3
7	J3TTCN009	Junta tórica PTFE	1	2	1
8	900013005	Base	1	1	3
9	900013369	Unión macho 1/4 NPSM 1/2 JIC	1	1	3
10	900013073	Adaptador 1/4 NPSM	Opcional	1	3
11	910020038	Kit olivas + tuerca	1	1	2
12	910020039	Conjunto bobina (incl. ítem 1, 6, 11)	1	1	2
13	X7CVCB064	Tornillo C M3 x16 latón,	1	1	3
14	X2BDVX003	Rodaja abanico	1	1	3

(*)

Nivel 1: Mantenimiento preventivo estándar

Nivel 2: Mantenimiento correctivo

Nivel 3: Mantenimiento excepcional

2.2. Grifo de aire adicional bloqueable

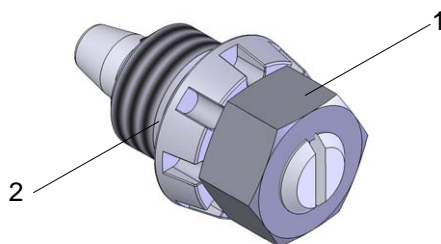
El grifo de aire adicional bloqueable es compatible con todas las pistolas Nanogun Airspray.

Permite bloquear y evitar la rotación involuntaria del grifo de aire adicional estándar y conservar la misma anchura de impacto. Se puede ajustar en todo momento con un destornillador plano y una llave plana 13.

Esta opción se puede instalar en primer montaje de fábrica, o a cargo de una filial, de un distribuidor autorizado de SAMES KREMLIN o de un cliente previamente formado.

El grifo se puede cambiar por un grifo estándar:

- Desenroscar la tuerca H M8 con una llave plana.
- Desenroscar el grifo con la herramienta (Ref.: 900010973).
- Instalar el nuevo grifo.



Ítem	Referencia	Designación	Cant	Unidad de venta	Nivel Pieza de repuesto (*)
	910019632	Grifo lateral bloqueable	1	1	3
1	X4KEHU008	Tuerca H M8 inox	1	1	3
2	J2FTDF121	Junta tórica viton	1	1	1

(*)

Nivel 1: Mantenimiento preventivo estándar

Nivel 2: Mantenimiento correctivo

Nivel 3: Mantenimiento excepcional

2.3. Conector rápido para tubo de pintura

El conector rápido se instala al para asegurar el uso de múltiples colores con un almacenamiento circulante. Permite cambiar de color rápidamente y se minimiza la pérdida de producto.



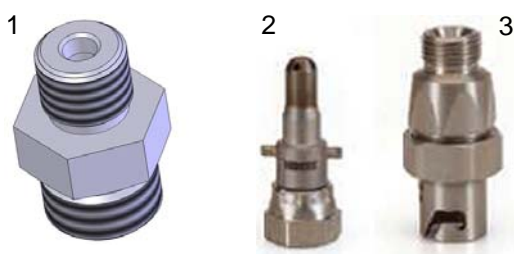
CUIDADO : NO utilizar este conector con un producto conductor (resistencia inferior a 10MΩ.cm).

Conviene utilizar esta opción con la opción bobina.

Esta opción presenta múltiples ventajas (cambio rápido de color con poca pérdida de producto, por ejemplo), pero aumenta el peso de la pistola y dificulta su manejabilidad.

Esta opción se puede instalar en primer montaje de fábrica, o a cargo de una filial, de un distribuidor autorizado de SAMES KREMLIN o de un cliente previamente formado.

Observación: utilizar un adaptador para instalar este conector rápido.



Ítem	Referencia	Designación	Cant	Unidad de venta	Nivel Pieza de repuesto (*)
1	900013073	Adaptador rápido	1	1	3
2	130001344	Racor rápido macho (pistola)	1	2	3
3	130001345	Racor rápido hembra (tubo producto)	1	1	3

(*)

Nivel 1: Mantenimiento preventivo estándar

Nivel 2: Mantenimiento correctivo

Nivel 3: Mantenimiento excepcional

2.4. Recirculación de producto

Conviene activar la recirculación de producto para los productos con tendencia a sedimentar (ej.: bases metalizadas).



CUIDADO : NO utilizar esta opción con un producto conductor (resistencia inferior a 10MΩ.cm). Conviene utilizar esta opción con la opción bobina.

Esta opción presenta múltiples ventajas (prevención de sedimentación de pigmentos, posibilidad de pulverizar el producto a temperatura constante con un calentador...), pero aumenta el peso de la pistola y dificulta su manejabilidad.

Esta opción se puede instalar en primer montaje de fábrica, o a cargo de una filial, de un distribuidor autorizado de SAMES KREMLIN o de un cliente previamente formado.

Observación: utilizar un adaptador para instalar este racor.



Ítem	Referencia	Designación	Cant	Unidad de venta	Nivel Pieza de repuesto (*)
1	900013073	Adaptador rápido	1	1	3
2	130001344	Racor rápido macho (pistola)	1	1	3
3	130001352	Racor rápido con recirculación	1	1	3
4	130001353	Racor rápido con empalme clásico	1	1	3

(*)

Nivel 1: Mantenimiento preventivo estándar

Nivel 2: Mantenimiento correctivo

Nivel 3: Mantenimiento excepcional

2.5. Regulador producto / Recirculación



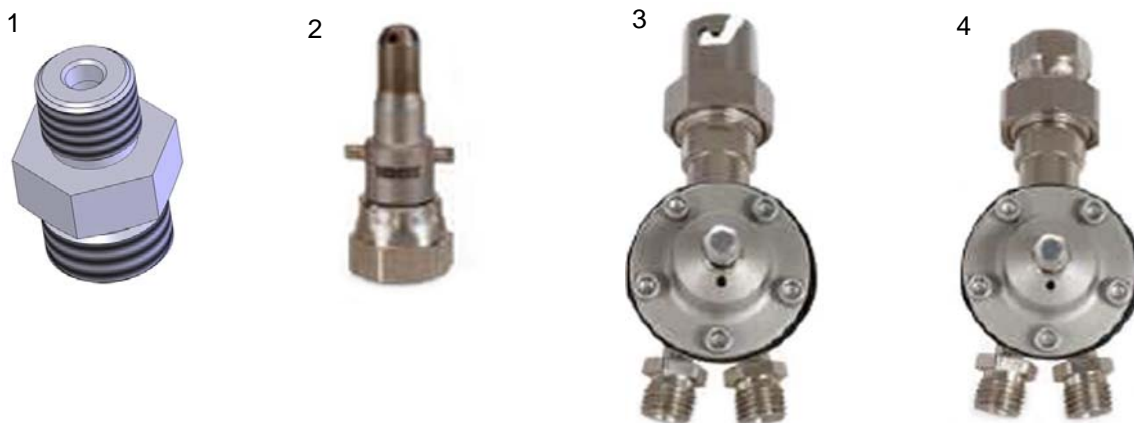
CUIDADO : NO utilizar esta opción con un producto conductor (resistencia inferior a 10MΩ.cm).
Conviene utilizar esta opción con la opción bobina.

Esta opción presenta múltiples ventajas (ajuste accesible y rápido, prevención de sedimentación de pigmentos, posibilidad de pulverizar el producto a temperatura constante con un calentador...), pero aumenta el peso de la pistola y dificulta su manejabilidad.

Esta opción se puede instalar en primer montaje de fábrica, o a cargo de una filial, de un distribuidor autorizado de SAMES KREMLIN o de un cliente previamente formado.

Observación: utilizar un adaptador para instalar el regulador.

Presión de entrada máx. del producto	14 bares
Presión de salida	de 0,3 bares a 2,4 bares
Viscosidad máx.	ver RT nº 7105
Caudal máx.	ver RT nº 7105



Ítem	Referencia	Designación	Cant	Unidad de venta	Nivel Pieza de repuesto (*)
1	900013073	Adaptador rápido	1	1	3
2	130001344	Racor rápido macho (pistola)	1	2	3
3	130001354	Regulador racor rápido	1	1	3
4	130001355	Regulador racor clásico	1	1	3

(*)

Nivel 1: Mantenimiento preventivo estándar

Nivel 2: Mantenimiento correctivo

Nivel 3: Mantenimiento excepcional