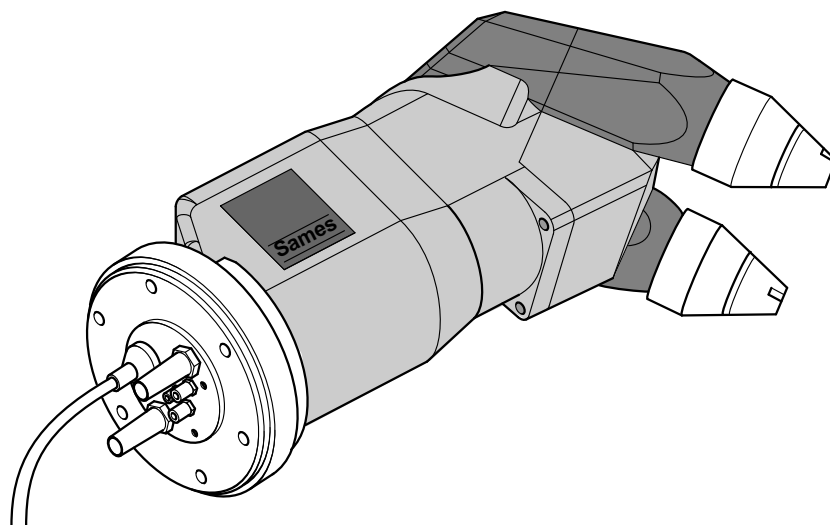




MANUEL D'EMPLOI

From February 1st, 2017 SAMES Technologies SAS becomes SAMES KREMLIN SAS
A partir du 1/02/17, SAMES Technologies SAS devient SAMES KREMLIN SAS



PROJECTEUR DE POUDRE SRV 028-2 TWIN 60° - STD US (Fr) 855 457

Nature de la modification : Ajouté fiche CO2-1.			

établie par : SAIA Sa.	vérifiée par : DI GIOIA M.	vérifiée par : GOISOT G.	approuvée par : VEYRAT D.
----------------------------------	--------------------------------------	------------------------------------	-------------------------------------

Les renseignements et caractéristiques fournis dans cette notice ne sont pas contractuels et **SAMES** se réserve le droit de modifier sans préavis cet équipement.



SOMMAIRE**Pages**

1. DESCRIPTION.....	4
2. INSTALLATION.....	7
3. MISE EN SERVICE.....	9
4. ENTRETIEN.....	10
5. DEPANNAGE.....	11
6. PIECES DETACHEES :	
- BF1-3 - SRV 028-2 / UHT 151 RM / BSR 164-P / US	12
- BF1-4 - SRV 028-2 / UHT 151 RM / BSR 164-P / US	13
- BF2-3 - DEMONTAGE ET REMONTAGE DU PROJECTEUR SRV 028-2-TWIN 60 °	14
- BF2-4 - DEMONTAGE ET REMONTAGE DU PROJECTEUR SRV 028-2-TWIN 60 °	15
- BF3-1 - PISTOLET SRV 028 / BSR 164-PI / US - 855 459	16
- BF4-1 - DEMONTAGE ET REMONTAGE DU PISTOLET SRV 028 (US)	17
- BF5 - ECHANGE DU CABLE BASSE TENSION OU DE LA PRISE FEMELLE.....	18
- BF6-1 - CONNEXIONS INTERNES DU PROJECTEUR SRV 028-2 (US)	19
- CO1-1 - UHT 151-RM - 757 474	20
- CO2-1 - SCHEMA DE CONNEXION : PULVERISATEUR SRV 028-2 / UHT 151- RM	21

1 - DESCRIPTION

1.1 - DESCRIPTION GENERALE

(se reporter à la **figure n° 1**)

Le projecteur de poudre **SRV 028-2-TWIN 60°** comprend les éléments suivants :

- deux pistolets **SRV 028 [A]**,
- un générateur de haute tension **[B]**,
- un "câble de liaison" **[C]**, permettant la liaison électrique du module **GND 504-B** (hors documentation) au générateur de haute tension,
- des tuyaux pneumatiques (\varnothing 2,7/4 mm) et de transport de poudre (\varnothing 10/14).

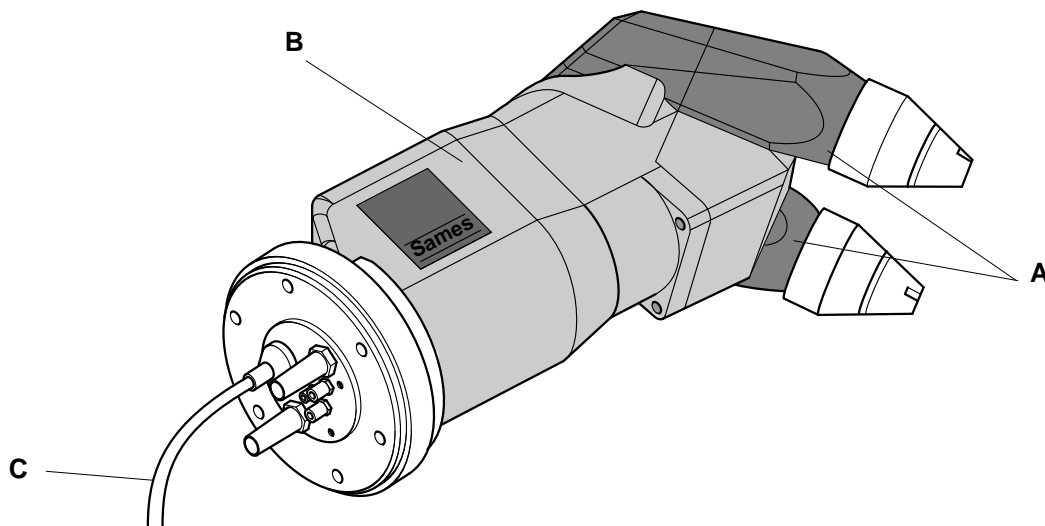


Figure n° 1.

1.2 - CARACTERISTIQUES TECHNIQUES

1.2.1 - Générateur de haute tension

- Tension maxi. d'alimentation.....22 V.
- Courant maxi. d'alimentation..... 0,8 A.
- Tension maxi. de sortie..... 100 kV.
- Courant maxi. de sortie..... 200 μ A.
- Polarité..... négative.

1.2.2 - Pistolets SRV 028

- Débit maxi. de poudre conseillé..... 25 kg/h / pistolet (soit 50 kg/h pour les deux).
- Courant maxi. conseillé débité.....30 μ A/pistolet (soit 60 μ A pour les deux).

1.2.3 - Encombrements

(se reporter à la **figure n° 2**)

- Longueur du projecteur de poudre375 mm.
- Distance du point d'éjection de la poudre à l'axe du projecteur92 mm.
- Orientation des pistolets **SRV 028**60°.

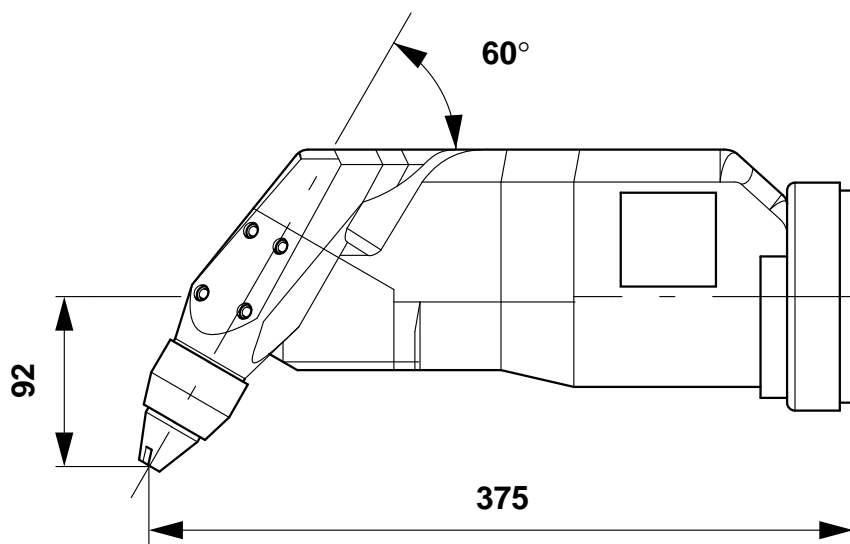


Figure n° 2.

1.3 - PRINCIPE DE FONCTIONNEMENT DU PROJECTEUR DE POUDRE

(se reporter à la **figure n° 3**)

Le projecteur **SRV 028-2-TWIN 60°** est un appareil à charge "corona" classique ; une électrode [**A**] portée à un potentiel négatif élevé est disposée à l'extrémité de celui-ci. Le champ électrique intense au voisinage de l'électrode permet à celle-ci de ioniser l'air.

Les ions émis suivent les lignes de champ électrique et se dirigent ainsi en partie vers la pièce à peindre ; le passage de la poudre à travers le champ électrique ionisé permet la charge de celle-ci.

Afin que la peinture en poudre ainsi chargée adhère à la pièce à peindre, il est indispensable que cette dernière soit conductrice (ou semi-conductrice) et qu'elle soit correctement reliée à la terre (la résistance électrique de la pièce par rapport à la terre doit être inférieure à 1 M Ω).

Le générateur de haute tension est intégré dans le projecteur de poudre.

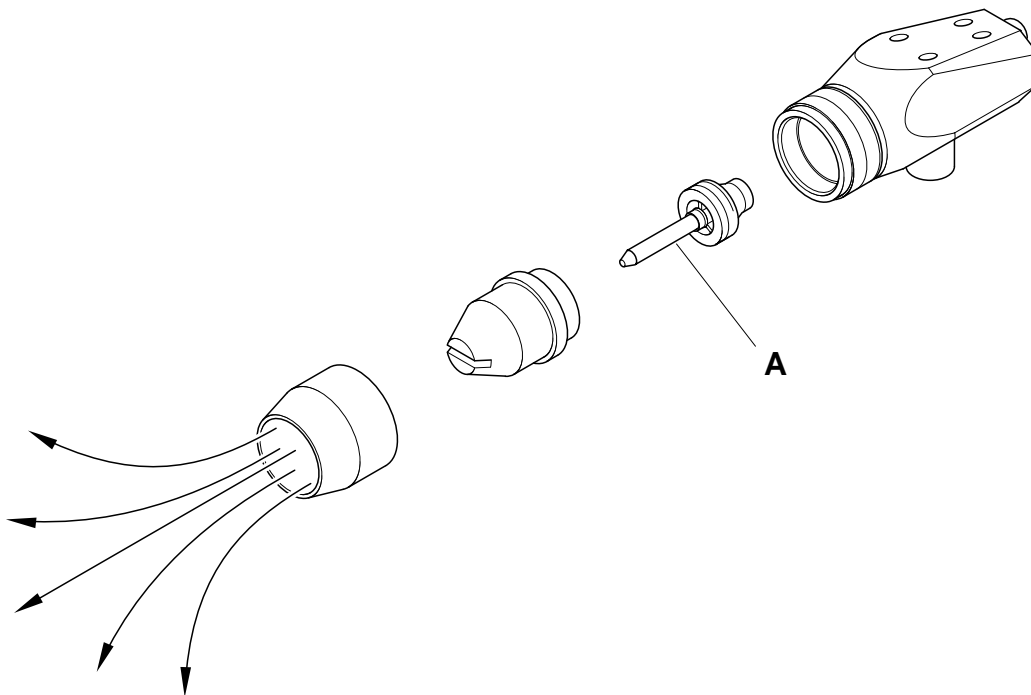


Figure n° 3.

2 - INSTALLATION

2.1 - REGLES DE SECURITE

NOTA IMPORTANTcet équipement est uniquement destiné à projeter des peintures en poudre.

Le projecteur de poudre doit impérativement être utilisé conformément aux règles de sécurité précisées dans ce manuel (c.f. les articles R233-140 à R233-150 du code du travail, relatifs aux cabines de peinture et de poudrage).

- 1 - Le projecteur de poudre électrostatique ne doit être utilisé que par du personnel formé et pleinement informé de toutes les règles de sécurité évoquées dans ce paragraphe.
- 2 - La projection de poudre doit être opérée dans une cabine ventilée prévue à cet effet. Le système de ventilation d'extraction et l'équipement de poudrage doivent être asservis entre eux de façon à ce que la projection de poudre ne puisse être faite que si la ventilation d'extraction est en fonctionnement.
- 3 - Toutes les structures conductrices placées à proximité du projecteur de poudre (y compris et surtout les pièces à peindre) doivent être reliées électriquement au système de mise à la terre de protection de l'alimentation électrique.
- 4 - Chaque pièce devant être peinte doit avoir une résistance par rapport à la terre inférieure ou égale à 1 M Ω .
- 5 - L'équipement de protection doit être entretenu régulièrement selon les instructions de ce manuel. Les réparations doivent être effectuées en respectant scrupuleusement les instructions du constructeur de ce matériel.
- 6 - Couper l'alimentation du courant à haute tension avant de commencer à nettoyer les projecteurs de poudre.

2.2 - INSTALLATION DE L'EQUIPEMENT

Veiller impérativement à installer l'équipement de façon conforme aux règles de sécurité précisées dans le paragraphe 2.1.

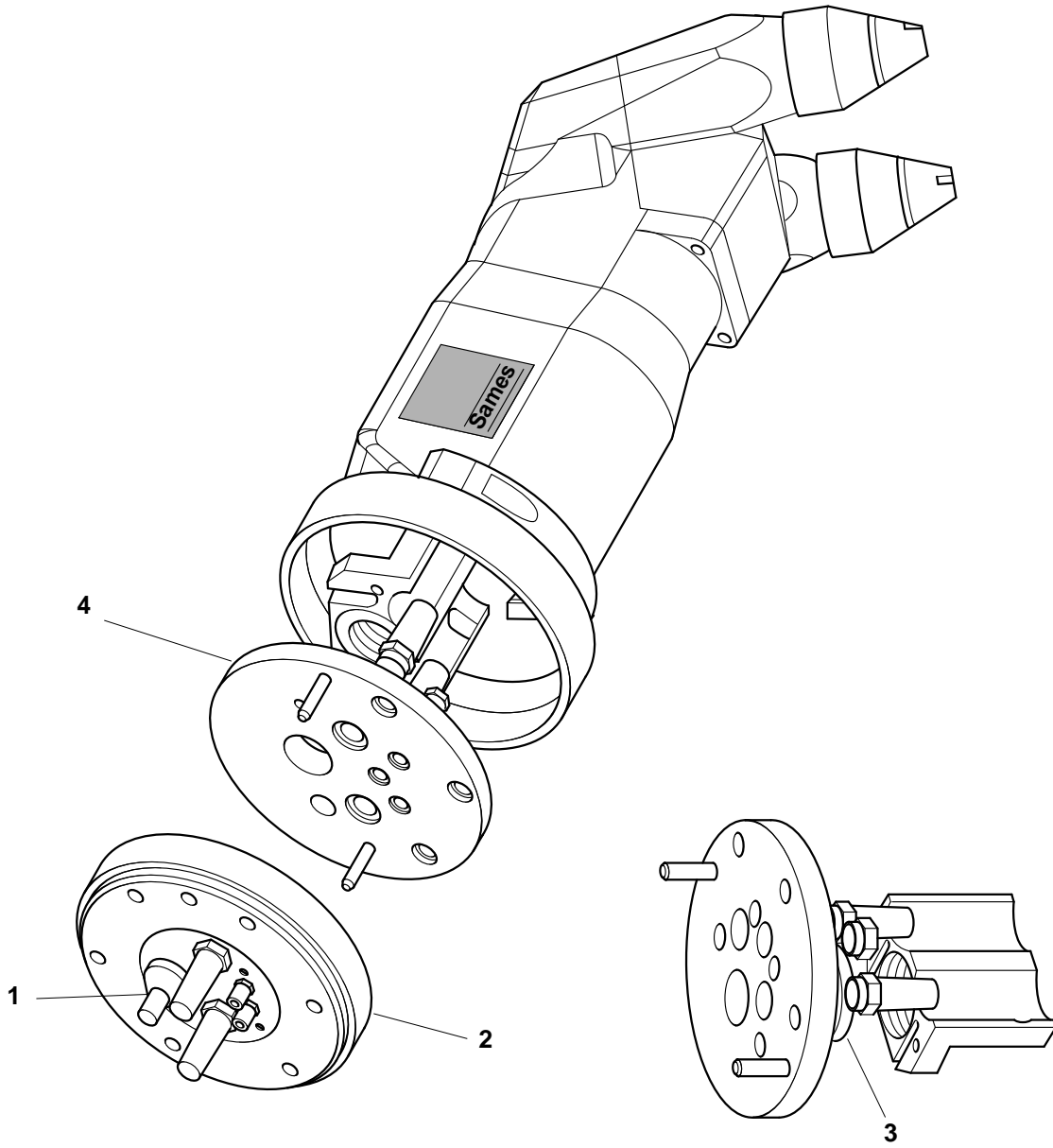


Figure n° 4.

3 - MISE EN SERVICE

3.1 - MONTAGE DU PROJECTEUR DE POUVRE

(se reporter à la **figure n° 4**)

- Fixer la prise femelle [1] du câble d'alimentation électrique sur la bride fixe [2] en respectant son orientation (repères des contacts en correspondance avec la prise mâle [3] montée dans la bride mobile [4]).
- Connecter les tuyaux pneumatique et de transport de poudre sur la bride fixe [2] et la fixer sur la bride d'adaptation [5].

3.2 - FONCTIONNEMENT ET REGLAGES

Le projecteur de poudre **SRV 028-2-TWIN 60°** doit être positionné à une distance comprise entre 150 mm et 300 mm de la pièce à revêtir de poudre.

Les réglages de la tension sont décrits dans le manuel d'emploi du module de commande **GND 504-B (RT 6017)**.

ATTENTION : Le courant consommé avec le projecteur **SRV 028-2-TWIN 60°** ne doit jamais excéder 30 μA par pistolet (soit 60 μA pour les deux) en phase de poudrage. Un courant consommé supérieur à cette valeur provoquera une salissure prématurée de l'électrode, et entraînera alors une chute de l'efficacité du projecteur de poudre.

4 - ENTRETIEN

4.1 - ENTRETIEN ET VERIFICATIONS PERIODIQUES

IMPORTANT : Toutes les opérations de nettoyage ne doivent se faire qu'au moyen d'air comprimé, d'un chiffon ou éventuellement d'une brosse.
Il ne faut jamais utiliser d'eau pour nettoyer l'équipement.

La salissure et l'usure de l'équipement de poudrage engendrées par le passage de la peinture en poudre dépendent de la nature de cette dernière et des conditions de fonctionnement.

Aussi, la périodicité de l'entretien indiquée dans le tableau suivant est indicative. L'utilisateur devra, au fur et à mesure de l'utilisation du matériel **SAMES**, se créer son propre programme d'entretien.

Nous vous recommandons, en première approche, le programme d'entretien suivant :

FREQUENCE DE L'ENTRETIEN	ACTION
• Avant de commencer chaque poste de travail.	• Vérifier que les points 3, 4 et 6 du paragraphe 2.1 sont respectés.
• Quotidiennement.	• Oter les buses du pistolet SRV 028 et nettoyer les électrodes au moyen d'une brosse. • Nettoyer les buses au moyen d'un jet d'air.
• Entre 150 et 300 heures de travail (ou plus).	• Changer la buse si des sillons apparaissent à l'intérieur de celle-ci.

4.2 - DEMONTAGE ET REMONTAGE (GENERALITES)

Le démontage et le remontage des ensembles complexes sont détaillés dans le chapitre 6.

Elément pour lequel le démontage est courant et aisé :

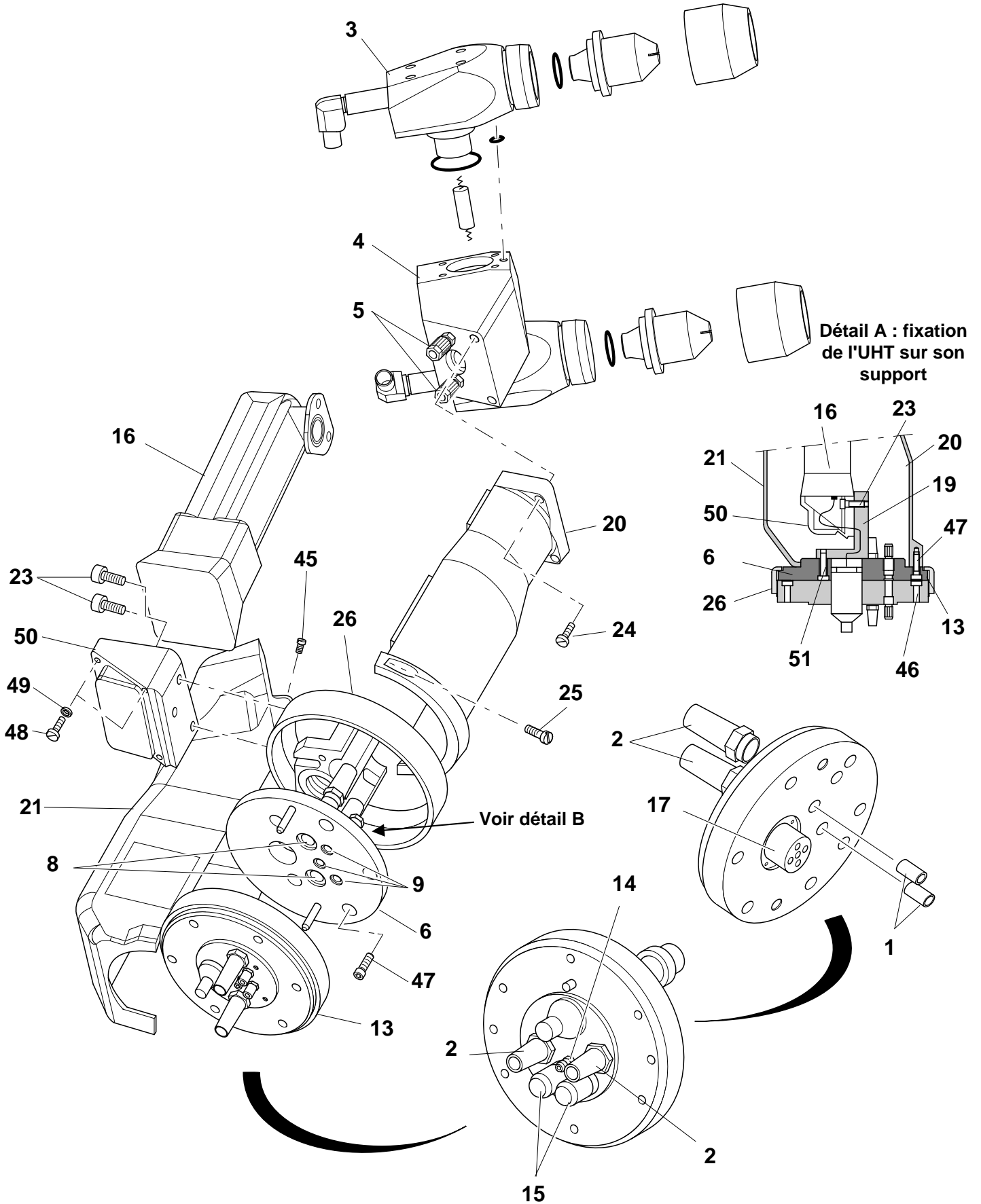
- Pistolet **SRV 028** (se reporter à la planche BF4-1).

5 - DEPANNAGE

SYMPTOMES	CAUSES PROBABLES	REMEDES
<ul style="list-style-type: none"> • La poudre ne sort pas du projecteur. 	<ul style="list-style-type: none"> • Appareil mal installé. • Mauvais réglage du projecteur. 	<ul style="list-style-type: none"> • Vérifier que l'installation et que les branchements sont conformes à ceux décrits dans les chapitres 2 et 3. • Suivre les instructions du paragraphe 3.2.
<ul style="list-style-type: none"> • Impossibilité de sortir de la poudre et courant débité nul malgré la fermeture du contact "gâchette". 	<ul style="list-style-type: none"> • Surintensité de courant fournie par le générateur. 	<ul style="list-style-type: none"> • Vérifier que les points 3, 4 et 6 du paragraphe 2.1 sont respectés. • Couper l'alimentation du secteur, puis la rétablir.
<ul style="list-style-type: none"> • La poudre ne sort pas du projecteur en quantité suffisante. 	<ul style="list-style-type: none"> • Mauvais réglage du projecteur. 	<ul style="list-style-type: none"> • Suivre les instructions du paragraphe 3.2.
<ul style="list-style-type: none"> • La poudre n'adhère pas sur les pièces à revêtir. 	<ul style="list-style-type: none"> • Les pièces à revêtir ne sont pas correctement reliées à la masse. • L'électrode de ionisation est recouverte de poudre. • La tension n'est pas suffisamment élevée. 	<ul style="list-style-type: none"> • Veiller à ce que la résistance électrique des pièces par rapport à la terre soit inférieure à 1 MΩ. • Nettoyer l'électrode et veiller à ce que le courant débité soit inférieur à 30 μA pour les buses à jet plat. • Augmenter la tension en veillant néanmoins à ce que le courant débité ne dépasse pas 30 μA par pistolet (soit 60 μA pour les deux).

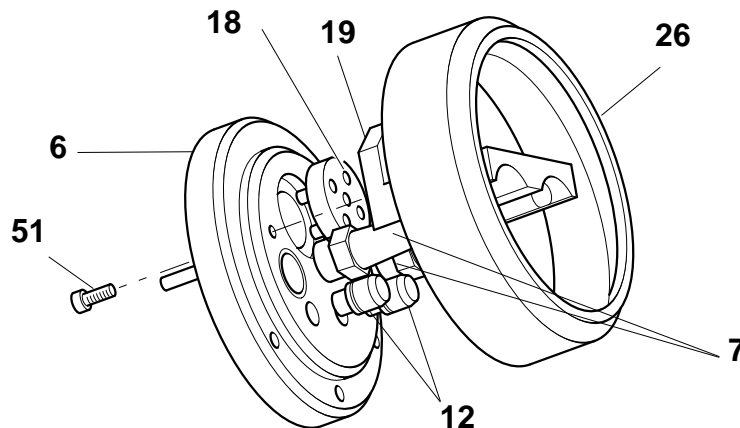
6. PIECES DETACHEES

SRV 028-2 / UHT 151 RM / BSR 164-P / US



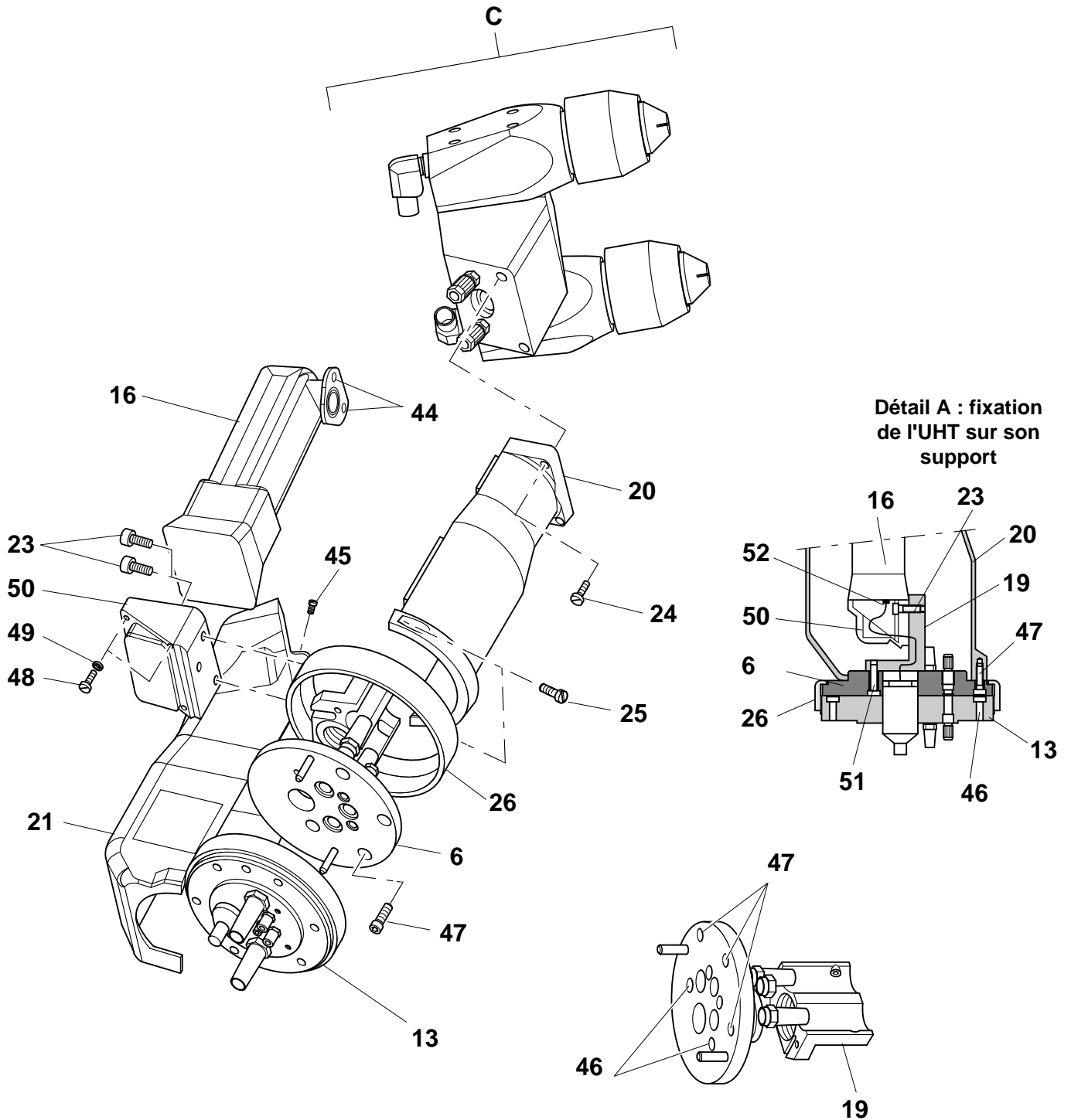
SRV 028-2 / UHT 151 RM / BSR 164-P / US

Détail B



Repère	Code article	Désignation	Qté	Unité de vente
	855 457	SRV 028-2 / UHT 151 RM / BSR 164-P / US		1
1	• 546 440	Douille poudre	2	1
2	• 449 161	Tétine poudre	2	1
3	• 855 459	Projecteur SRV 028 avec buse BSR 164-P	2	1
4	• 855 461	Manifold avec vortex	1	1
5	•• F6R PUK 316	Raccord Ø 4 x 6 - 1/8" G	2	1
6	• 855 463	Bride mobile avec vortex	1	1
7	•• 546 442	Embout d'arrivée de poudre	2	1
8	•• J3E TOR 020	Joint torique Ø 10 x 2,5	2	2
9	•• J3E TOR 004	Joint torique Ø 4,2 x 1,9	3	1
12	•• F6R PUK 316	Raccord Ø 4 x 6 - 1/8" G	2	1
13	• 855 465	Bride fixe avec vortex	1	1
14	•• F6R AUR 083	Raccord Ø 2,7 x 4 - M 5	1	1
15	•• F6R PUK 316	Raccord Ø 4 x 6 - 1/8" G	2	1
16	• 757 474	UHT 151 - RM (voir planche CO1-1)	1	1
17	• 756 639	Prise femelle 5 contacts (avec fils)	1	1
18	• 544 476	Prise mâle 5 contacts (sans fils)	1	1
19	• 428 858	Support UHT	1	1
20	• 428 881	Coquille	1	1
21	• 416 792	Capot	1	1
23	• X9N VCB 221	Vis C M 6 x 10 nylon	2	1
24	• X9N VCB 226	Vis C M 6 x 20 nylon	2	1
25	• X9S VCB 183	Vis C M 5 x 15 fibre de verre	2	1
26	• 744 633	Ecrou Q/D inox	1	1
45	• X9N VFB 183	Vis FB M 5 x 16 - nylon	1	10
46	• X4F VSY 186	Vis CHc M 5 x 20 - inox	6	10
47	• X4F VSY 184	Vis CHc M 5 x 16 - inox	3	10
48	• X2B VKY 118	Vis SCR M 4 x 10	4	10
49	• J2C RAN 041	Rondelle étanche	4	4
50	• 438 704	Capot	1	1
51	• X4F VSY 184	Vis CHc M 5 x 16 - inox	2	10

DEMONTAGE ET REMONTAGE DU PROJECTEUR SRV 028-2-TWIN 60°



DEMONTAGE ET REMONTAGE DU PROJECTEUR SRV 028-2-TWIN 60°

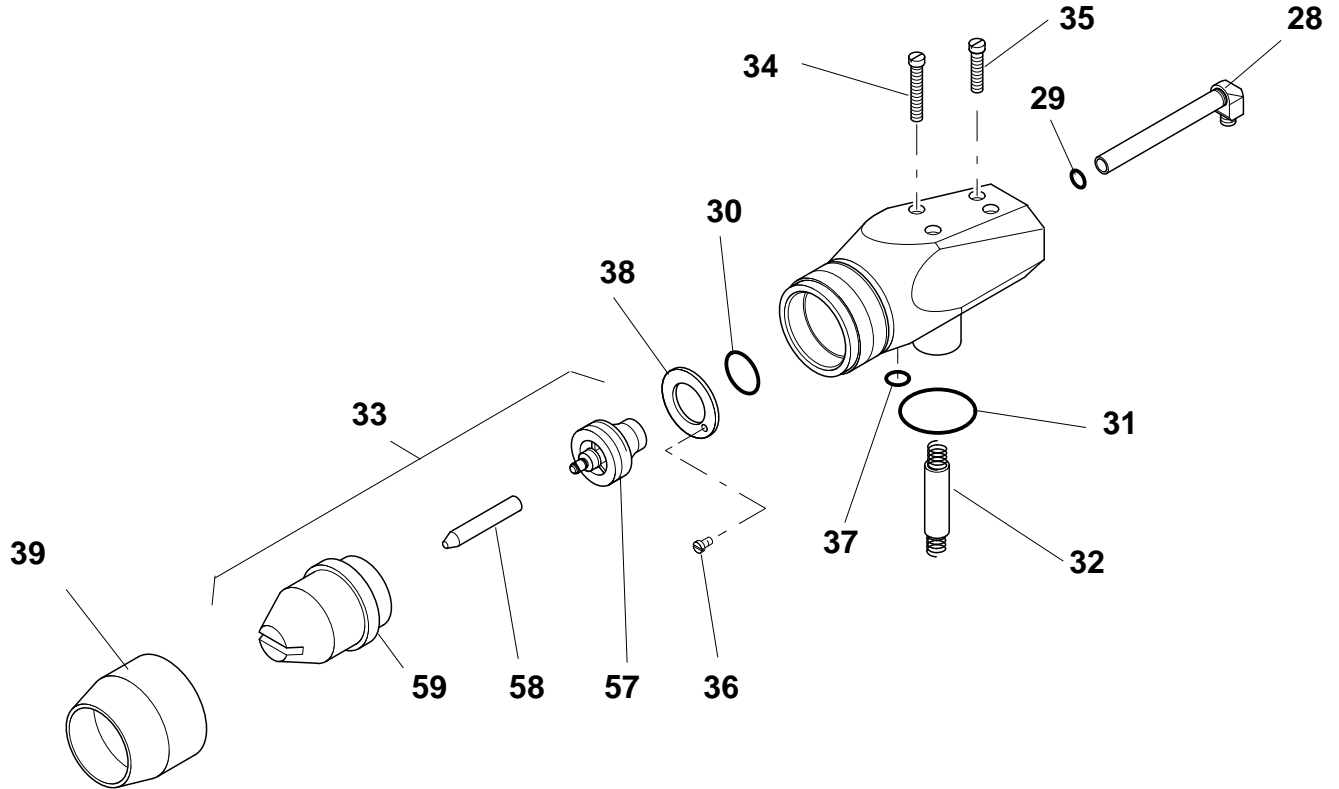
1 - DEMONTAGE DU PROJECTEUR SRV 028-2-TWIN 60°

- Le projecteur est considéré déposé.
- Dévisser les vis (25) et (45), puis retirer le capot (21).
- Dévisser l'écrou QD (26), et déposer la bride fixe (13) assemblée.
- Dévisser les vis (24) et (47), déposer la coquille (20). Déposer l'écrou QD (26).
- Débrancher les tuyaux de transport de poudre et d'air comprimé (voir planche **BF6-1**).
- Dévisser les vis (44) (voir planche **CO1-1**), puis déposer l'ensemble "pistolets" (C). Procéder au démontage des pistolets si nécessaire (voir planche **BF3-1**).
- Dévisser les deux vis (51) maintenant l'ensemble **UHT 151-RM (16)** avec son support (19).
- Dévisser les quatre vis (48), déposer les quatre rondelles d'étanchéité (49) puis extraire le capot de l'**UHT 151-RM (50)** afin de pouvoir accéder aux vis (23) maintenant l'**UHT 151-RM** sur son support (19) (voir détail (A)).
- Déconnecter les fastens (52) (connexions électriques) dans le boîtier de l'**UHT 151-RM**.
- Dévisser les vis (23) puis déposer le support d'**UHT 151-RM (19)** muni de la prise mâle montée.

2 - REMONTAGE DU PROJECTEUR SRV 028-2-TWIN 60°

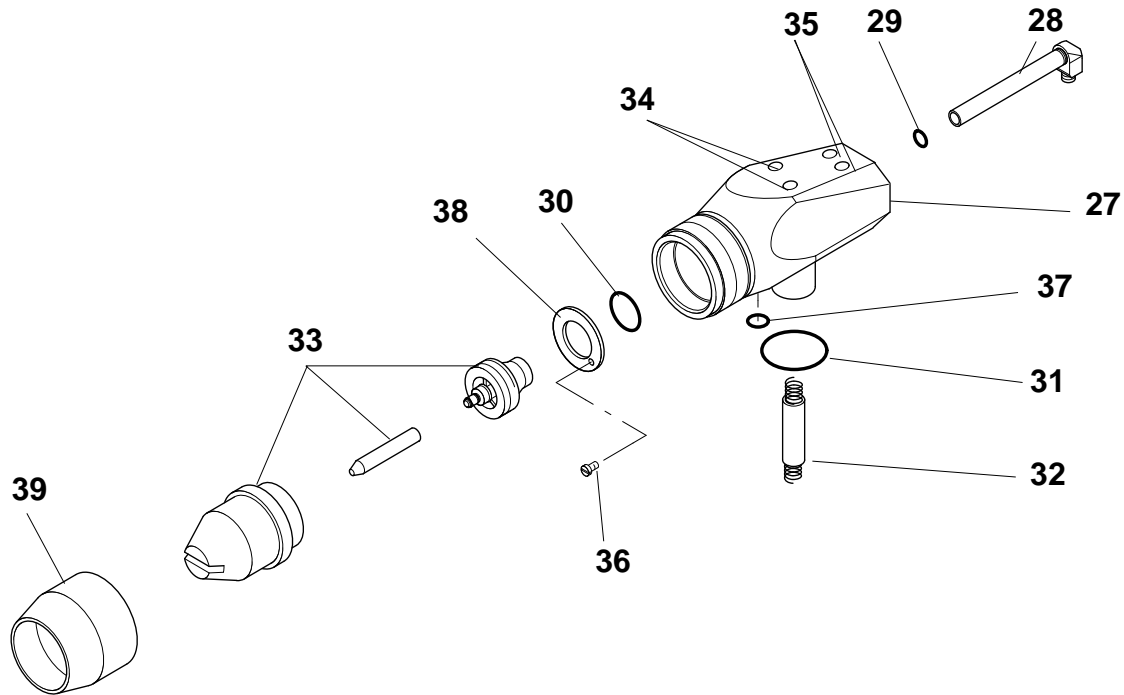
- Vérifier le bon état des rondelles d'étanchéité (49). Les remplacer si nécessaire.
- Mettre en place l'**UHT 151-RM (16)** sur son support (19), puis la fixer à l'aide des deux vis (23).
- Reconnecter les contacts (52) à l'**UHT 151-RM**.
Mettre en place le capot d'**UHT (50)** et le fixer à l'aide des vis (48) munies des rondelles d'étanchéité (49).
- Positionner l'écrou QD sur la bride mobile (6).
- Mettre en place le support d'**UHT (19)**, équipé de l'**UHT (16)**, sur la bride mobile (6), puis le fixer à l'aide des deux vis (51).
Positionner l'ensemble "pistolets" (C) et le fixer à l'aide des vis (44).
- Rebrancher les tuyaux de transport de poudre et d'air comprimé (voir planche **BF6-1**).
- Mettre en place la coquille (20) et la fixer à l'aide des vis (47) coté bride mobile et (24) coté "pistolets".
- Positionner le capot (21) et le fixer à l'aide des vis (25) et (45).
- Positionner la bride fixe (13) équipée, puis la fixer à l'aide de l'écrou QD (26).

PISTOLET SRV 028 / BSR 164-PI / US - 855 459



Repère	Code article	Désignation	Qté	Unité de vente
	855 459	PISTOLET SRV 028 avec buse BSR 164-PI (US)		1
28	736 222	Embout d'arrivée de poudre 90°	1	1
29	J2F TCF 178	Joint torique 14 x 2	1	1
30	J3E TOR 031	Joint torique 14 x 2,5	1	1
31	J2F TCF 051	Joint torique 25 x 2,4	1	2
32	740 532	Porte résistance	1	1
33	1 500 885	Buse BSR 164-PI	1	1
34	X9S VCB 232	Vis nylon M 6 x 50 fibre de verre	2	1
35	X9S VCB 230	Vis nylon M 6 x 40 fibre de verre	2	1
36	X7C VCB 064	Vis laiton C M 3 x 6	1	1
37	J3T TOR 004	Joint Ø 4,2 x 1,9	1	1
38	449 156	Rondelle de contact	1	1
39	747 004	Ecrou de buse	1	1
57	733 817	Corps arrière de buse	1	1
58	755 118	Axe isolant de buse	1	1
59	747 037	Corps avant de buse	1	1

DEMONTAGE ET REMONTAGE DU PISTOLET SRV 028-2 (US)



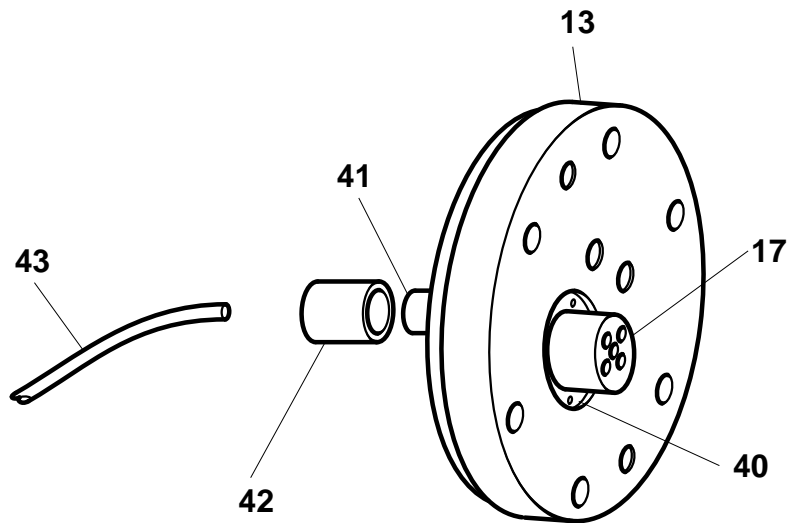
1 - DEMONTAGE DU PISTOLET SRV 028

- Le projecteur est considéré hors du "bloc haute tension".
- Dévisser l'écrou de buse (39).
- Déposer la buse (33).
- Dévisser la vis laiton (36) et déposer la rondelle de contact (38).
- Retirer le joint torique (30).
- Déposer la tétine 90° (28) puis retirer le joint torique (29).

2 - REMONTAGE DU PISTOLET SRV 028

- Contrôler l'état des joints toriques (29), (30) et (31) et de la vis laiton (36). Les remplacer si nécessaire.
- Mettre en place le joint torique (29) et reposer la tétine 90° (28).
- Mettre en place le joint torique (30).
- Equiper la rondelle de contact (38) de la vis laiton (36) et la mettre en place dans le corps du pistolet (27).
- Equiper l'écrou de buse (39) de la buse (33) et le visser sur le corps du pistolet (27).
- Mettre en place le pistolet assemblé sur le "bloc haute tension" en s'assurant de la présence du joint torique (31), du porte résistance (32) et du joint torique (37).
- Fixer le pistolet avec les vis (34) et (35).

ECHANGE DU CABLE BASSE TENSION OU DE LA PRISE FEMELLE



1 - DEPOSE

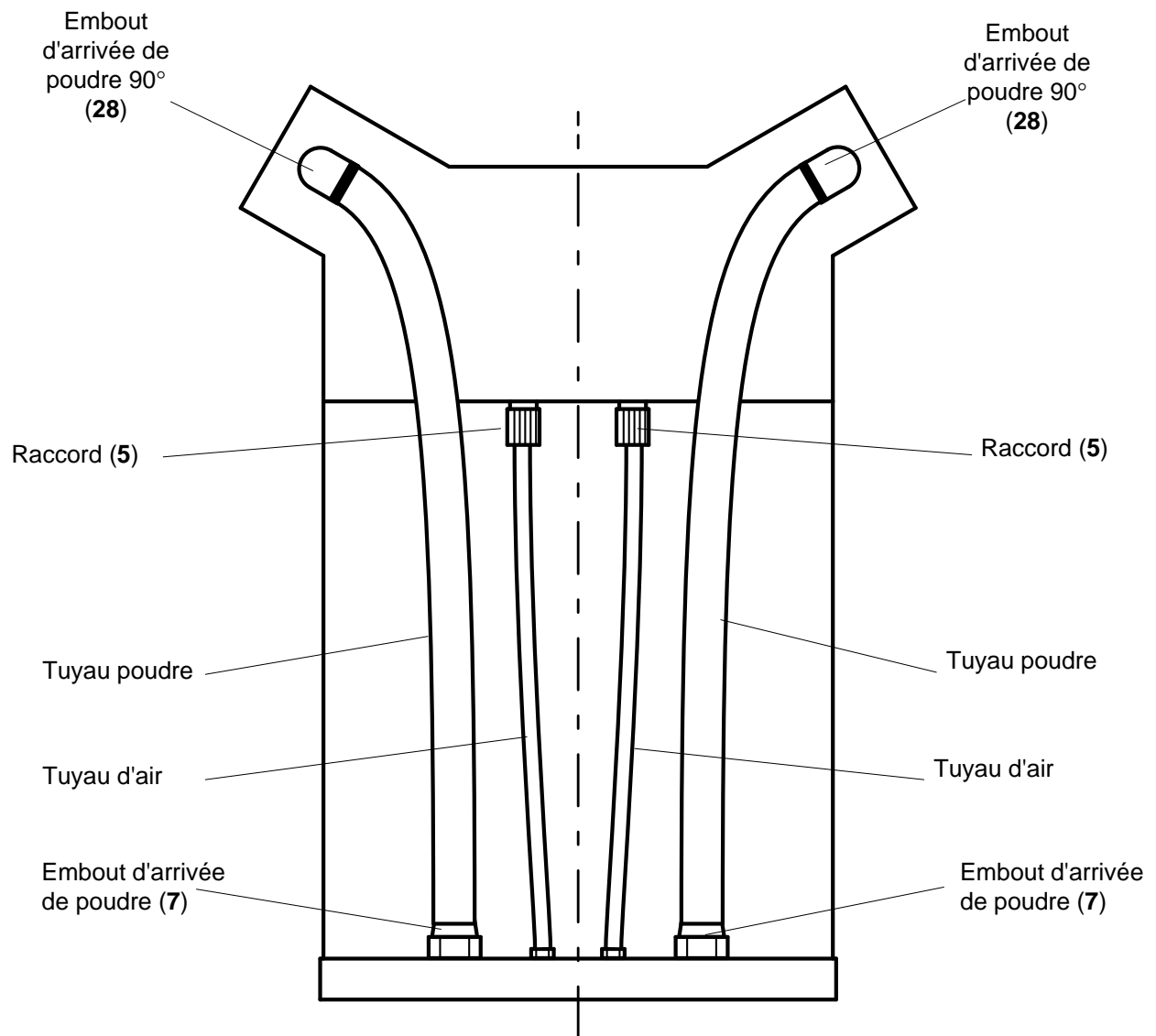
- Déposer le projecteur **SRV 028-TWIN 60°**.
- Dévisser les vis (**40**) et retirer la prise femelle montée (**17**).
- Déconnecter l'autre extrémité du câble basse tension et extraire le tout.
- Desserrer le presse-étoupe (**42**).
- Désolidariser le capot de prise (**41**) de la prise femelle (**17**).
- Repérer l'emplacement des fils du câble (**43**) sur la prise femelle (**17**).
- Dessouder les porte résistances et retirer le câble (**43**) en récupérant le presse-étoupe (**42**).

2 - REPOSE

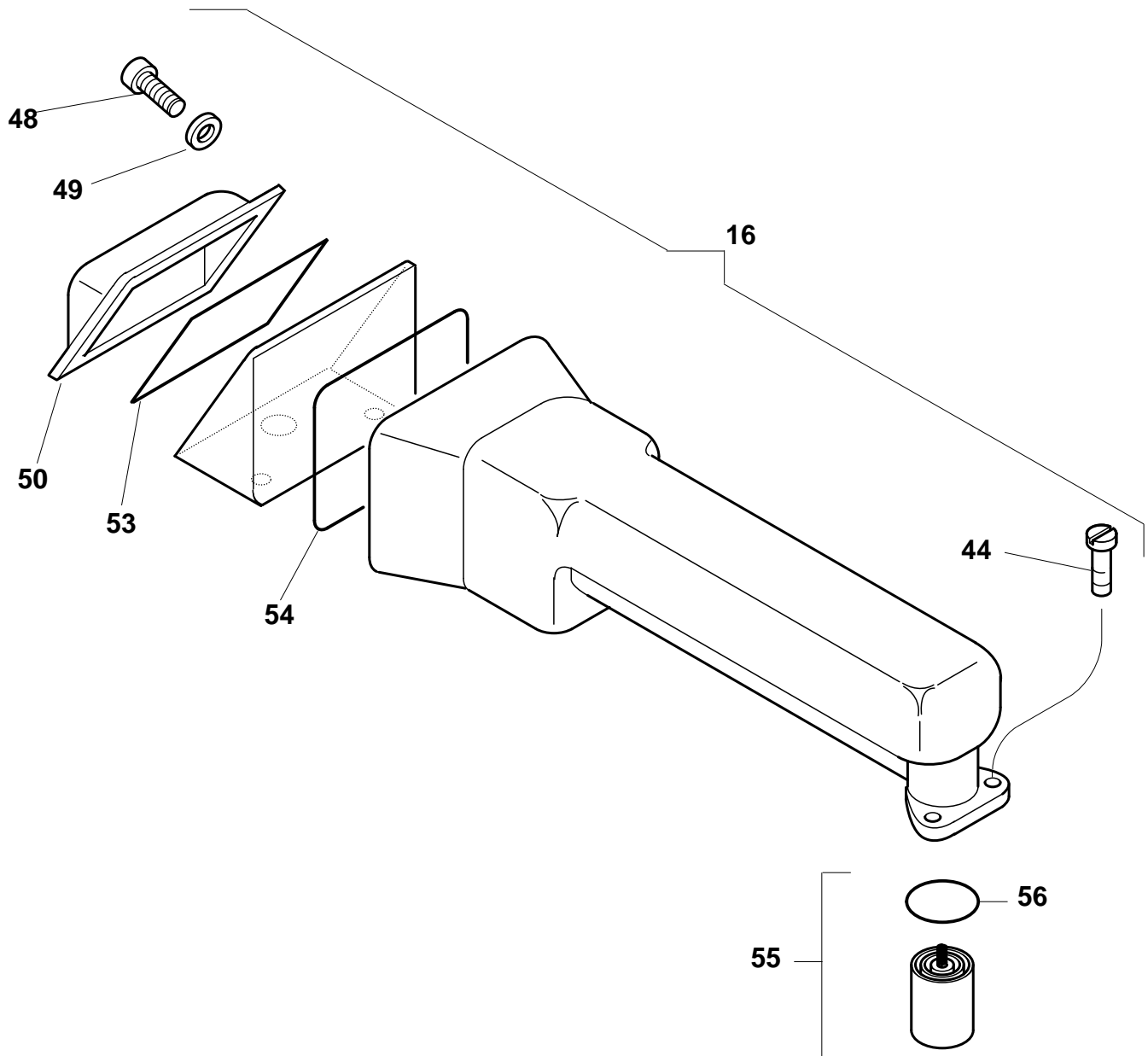
- Equiper le câble (**43**) du presse-étoupe (**42**) et du capot de prise (**41**).
- Souder les fils du câble sur les porte résistances de la prise femelle en respectant les emplacements repérés lors du démontage.
- Assembler le capot de prise (**41**) et la prise femelle (**17**).
- Mettre en place le presse-étoupe (**42**) et le serrer.
- Fixer la prise femelle (**17**) sur la bride fixe (**13**) à l'aide des vis (**40**).

CONNEXIONS INTERNES DU PROJECTEUR SRV 028-2 (US)

Vue de l'arrière du projecteur SRV 028



UHT 151-RM - 757 474



Repère	N° ou code SAMES	Désignation	Qté	Unité de vente
16	757 474	UHT 151-RM		1
44	X9NVCB181	Vis C M 5 x 10 nylon	2	10
48	X2B VKY 118	Vis SCR M 4 x 10	4	10
49	J2C RAN 041	Rondelle étanche	4	4
50	438 704	Capot	1	1
53	J3E TOR 149	Joint torique 76 / 3	1	1
54	J3E TOR 154	Joint torique 81 / 2	1	1
55	448 768	Isolateur principal monté	1	1
56	J3E TOR 046	Joint torique 22,5 x 2	1	2

SCHEMA DE CONNEXION : PULVERISATEUR SRV 028-2 / UHT 151- RM

