



From February 1st, 2017 SAMES Technologies SAS becomes SAMES KREMLIN SAS  
A partir du 1/02/17, SAMES Technologies SAS devient SAMES KREMLIN SAS

**SAMES**  **KREMLIN**



# Instrukcja obsługi

**Pojemniki magnetyczne  
35, 50, 65, 80 EC i  
Zespoły płaszczy powietrznych do  
turbiny PAM**

FRANCE **SAS SAMES Technologies.** 13 Chemin de Malacher 38243 Meylan Cedex  
Tel. 33 (0)4 76 41 60 60 - Fax. 33 (0)4 76 41 60 90 - [www.sames.com](http://www.sames.com)  
USA **Exel North America.** 45001 5 Mile Road, Plimouth, Michigan, 48 170  
Tel. (734) 979-0100 - Fax. (734) 927-0064 - [www.sames.com](http://www.sames.com)

Rozpowszechnianie lub powielanie dokumentu w jakiegokolwiek formie oraz wszelkie wykorzystywanie lub rozpowszechnianie jego treści wymaga uprzedniej pisemnej zgody SAMES Technologies.

Opisy i dane zawarte w dokumencie mogą ulec zmianie bez uprzedniego zawiadomienia.

© SAMES Technologies 2001



**IMPORTANT : UWAGA: SAS Sames Technologies jest zarejestrowana jako podmiot szkoleniowy w Ministerstwie Pracy.**

**Przez cały rok nasza firma prowadzi szkolenia umożliwiające zdobycie niezbędnej wiedzy i umiejętności w zakresie funkcjonowania i utrzymania naszych urządzeń. Dostępny na zamówienie katalog umożliwia wybór programu szkolenia początkowego lub doskonalącego w zależności od potrzeb i wymogów produkcyjnych. Szkolenia mogą być prowadzone w zakładzie produkcyjnym lub w ośrodku szkoleniowym w naszej siedzibie w Meyan.**

**Dział szkoleń:**

**Tel.: 33 (0)4 76 41 60 04**

**E-mail : [formation-client@sames.com](mailto:formation-client@sames.com)**

**SAS Sames Technologies** sporządza instrukcję obsługi w języku francuskim i dokonuje tłumaczenia na język angielski, niemiecki, hiszpański, włoski i portugalski nie ponosząc odpowiedzialności za tłumaczenie na inne języki.

## Pojemniki magnetyczne

1. Zalecenia - - - - -	4
2. Opis - - - - -	4
3. Dane techniczne - - - - -	5
4. Oprzyrządowanie - - - - -	6
4.1. Do urządzeń rozpylających z wsadem wewnętrznym . . . . .	6
4.2. Do urządzeń rozpylających z wsadem zewnętrznym . . . . .	7
5. Konserwacja - - - - -	8
5.1. Pojemniki magnetyczne . . . . .	8
5.1.1. Demontaż. . . . .	8
5.1.2. Ponowny montaż . . . . .	9
5.2. Podajnik pojemnika . . . . .	10
5.2.1. Demontaż. . . . .	10
5.2.2. Ponowny montaż . . . . .	11
5.3. Zespoły płaszczyzowe . . . . .	12
5.3.1. Do urządzeń rozpylających z wsadem wewnętrznym. . . . .	12
5.3.2. Do urządzeń rozpylających z wsadem zewnętrznym . . . . .	12
6. Części zamienne - - - - -	13
6.1. Pojemnik magnetyczny 35 EC . . . . .	13
6.2. Pojemnik magnetyczny 50 EC . . . . .	14
6.3. Pojemniki magnetyczne 65 EC . . . . .	14
6.4. Pojemnik magnetyczny 80 EC . . . . .	15
6.5. Konfiguracja zespołów płaszczyzowych do urządzeń rozpylających z wsadem wewnętrznym . . . . .	16
6.5.1. Pojemnik 35 EC, zespół płaszczy powietrznych w jednym bloku, wortex . . . . .	16
6.5.2. Pojemnik 50 EC, zespół płaszczy powietrznych w jednym bloku, wortex . . . . .	17
6.5.3. Pojemnik 65 EC, zespół płaszczy powietrznych w jednym bloku	18
6.5.4. Pojemnik 80 EC, zespół płaszczy powietrznych w jednym bloku, wortex . . . . .	19
6.6. Konfiguracja zespołów płaszczyzowych do urządzeń rozpylających z wsadem zewnętrznym . . . . .	20
6.6.1. Z pojemnikiem 65 EC do PPH 308 z wsadem zewnętrznym . . . . .	20
6.6.2. Z pojemnikiem 65 EC do PPH 607 z wsadem zewnętrznym . . . . .	20

## 1. Zalecenia

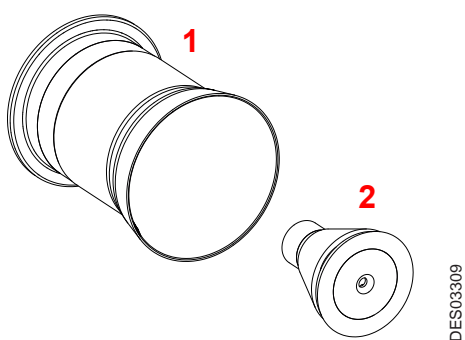
Dla uzyskania nieskazitelnej jakości efektu pojemnik rozpylający powinien być systematycznie czyszczony. Zaleca się czyszczenie zewnętrznej powierzchni pojemnika co 8 godzin oraz całkowite czyszczenie co 120 godzin. Pojemnik nie powinien być narażony na uderzenia na krawędzi rozpylającej oraz nie powinien ulegać odkształceniom.

## 2. Opis

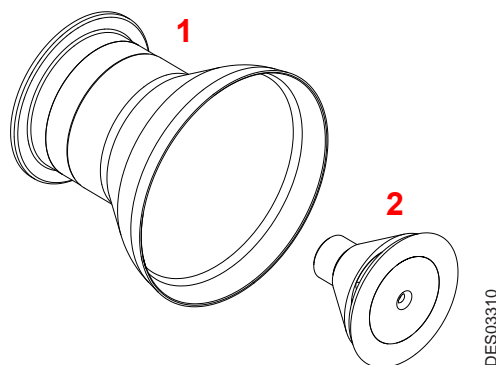
Pojemnik umożliwia rozpylanie farb o wysokiej zawartości suchej masy, obejmujących zarówno farby podkładowe jak i farby podstawowe i lakiery. Pojemniki są montowane do turbiny za pomocą magnetycznego zacisku.

Pojemniki EC mogą być montowane na różnych urządzeniach rozpylających (PPH 607, PPH 707, Accubell, PPH 308, Aquabell...) wraz z odpowiednimi płaszczami powietrznymi.

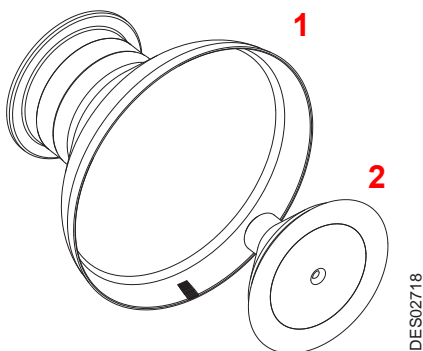
Pojemnik magnetyczny 35 EC



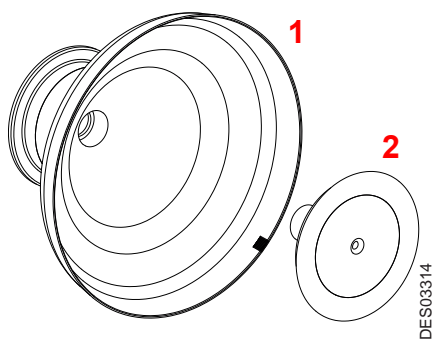
Pojemnik magnetyczny 50 EC



Pojemnik magnetyczny 65 EC



Pojemnik magnetyczny 80 EC



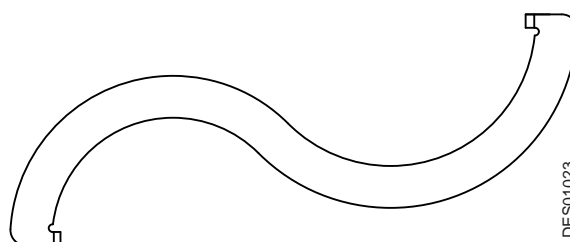
1	Pojemnik magnetyczny
2	Podajnik

### 3. Dane techniczne

	<b>Średnica</b>	<b>Długość</b>	<b>Masa (z podajnikiem)</b>
Pojemnik magnetyczny 35 EC aluminium	35 mm	44 mm	43 g
Pojemnik magnetyczny 50 EC aluminium	50 mm	44 mm	44, 7g
Pojemnik magnetyczny 65 EC aluminium	65 mm	44 mm	52 g
Pojemnik magnetyczny 65 EC tytan	65 mm	44 mm	67 g
Pojemnik magnetyczny 80 EC aluminium	80 mm	44 mm	59,1 g

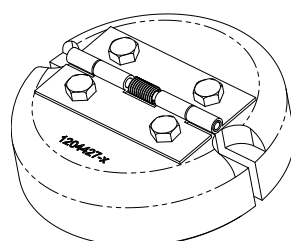
## 4. Oprzyrządowanie

### 4.1. Do urządzeń rozpylających z wsadem wewnętrznym



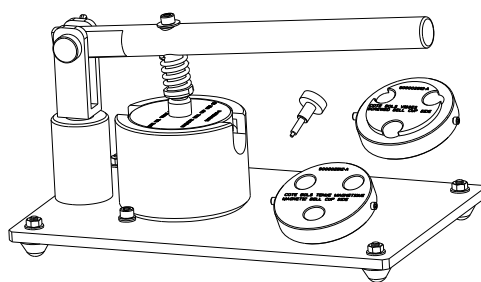
DES01023

Nr katalogowy	Nazwa	Ilość	Jedn. sprzedaży
1308689	Przyrząd do demontażu płaszczka zewnętrznego	1	1



DES02870

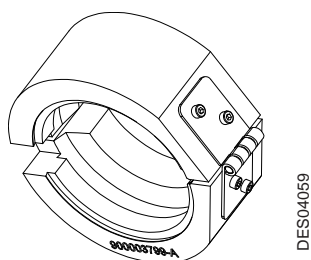
Nr katalogowy	Nazwa	Ilość	Jedn. sprzedaży
900000804	Przyrząd do demontażu pojemnika magnetycznego 35 EC	1	1
900000803	Przyrząd do demontażu pojemnika magnetycznego 50 EC	1	1
1204427	Przyrząd do demontażu pojemnika magnetycznego 65 EC	1	1
1204556	Przyrząd do demontażu pojemnika magnetycznego 80 EC	1	1



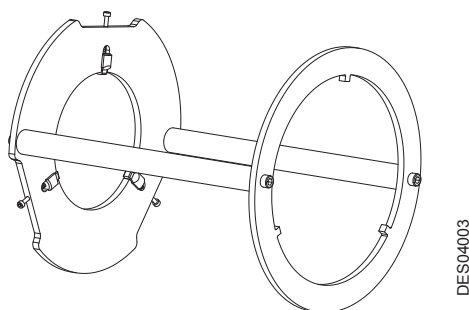
DES04373

Nr katalogowy	Nazwa	Ilość	Jedn. sprzedaży
910002897	Przyrząd do montażu / demontażu podajnika pojemnika	1	1

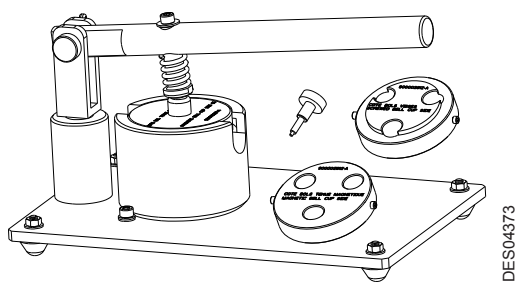
#### 4.2. Do urządzeń rozpylających z wsadem zewnętrznym



Nr katalogowy	Nazwa	Ilość	Jedn. sprzedaży
900003799	Przyrząd do demontażu pojemnika magnetycznego 65 EC	1	1



Nr katalogowy	Nazwa	Ilość	Jedn. sprzedaży
910005556	Przyrząd do demontażu płaszczka zewnętrznego do PPH z wsadem zewnętrznym	1	1



Nr katalogowy	Nazwa	Ilość	Jedn. sprzedaży
910002897	Przyrząd do montażu /demontażu podajnika pojemnika	1	1

## 5. Konserwacja

### 5.1. Pojemniki magnetyczne

#### 5.1.1. Demontaż

- **Etap 1:** Ustawić przyrząd dobrany wg średnicy pojemnika (por. §4 str. 6) na płaszczu zewnętrznym.



**IMPORTANT : UWAGA:** Prawidłowo ustawić narzędzie na pojemniku: rowek musi być umieszczony od strony krawędzi pojemnika.

- **Etap 2:** Zamknąć narzędzie na pojemniku.

- **Etap 3:** Docisnąć narzędzie do oporu i pociągnąć pojemnik w osi.

- **Etap 4:** Pozostawić narzędzie dokręcone na pojemniku, chroniąc go przed upadkiem.

- **Etap 5:** Ustawić pojemnik na płaskiej i idealnie czystszej powierzchni.



Etap 1

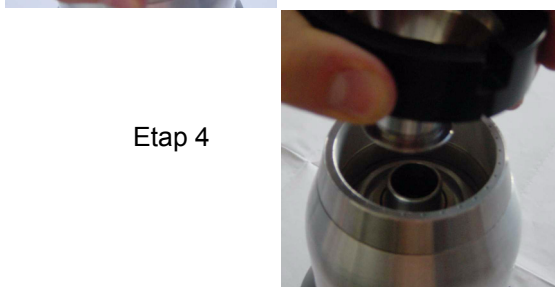


Etap 2

Rowek



Etap 3



Etap 4



**IMPORTANT : UWAGA:** Wszystkie czynności konserwacyjne i manipulacyjne na pojemnikach magnetycznych powinny być wykonywane ze szczególną ostrożnością, ponieważ pojemniki są wyważone.



### 5.1.2. Ponowny montaż



**IMPORTANT : UWAGA:** Płaszcz wewnętrzny powinien być bezwzględnie montowany przed montażem pojemnika.



**IMPORTANT : UWAGA:** Pojemnik magnetyczny może być wyłącznie montowany na turbinie typu "BTM".



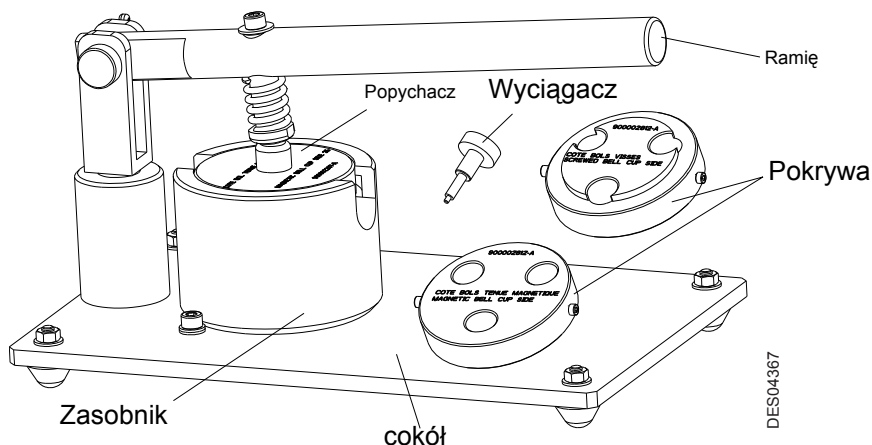
**IMPORTANT : UWAGA:** Sprawdzić czy nie występują ciała obce (pozostałości suchej farby, opiłki...) na całej powierzchni oparcia pojemnika i wirnika (cylinder, opaska i magnes).



- Umieścić pojemnik magnetyczny na wirniku- powinien być słyszalne charakterystyczne kliknięcie.

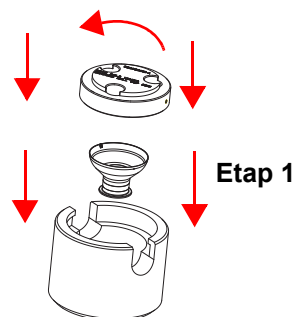


## 5.2. Podajnik pojemnika



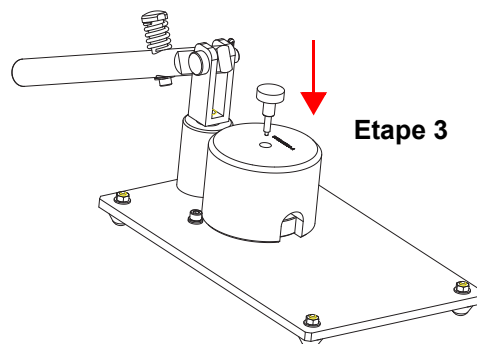
### 5.2.1. Demontaż

- **Etap 1:** Umieścić kompletny pojemnik w zasobniku. Dobrać pokrywę w zależności od typu pojemnika (zakręcany lub magnetyczny).  
**Uwaga:** kierunek pokrywy jest oznaczony i powinien zostać umieszczony od strony pojemnika.

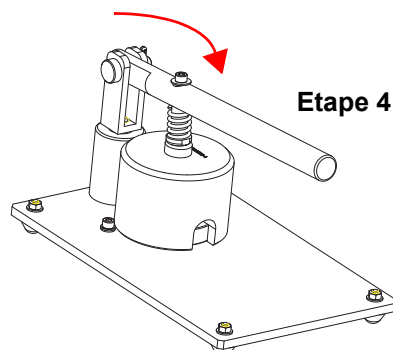


- **Etap 2:** Umieścić pokrywę na zasobniku i obrócić aż do zablokowania pojemnika.

- **Etap 3:** Umieścić zasobnik na cokole przyrządu do oporu w stosunku do śrub (pokrywa od strony cokołu). Umieścić wyciągacz.



- **Etap 4:** Przesunąć ramię na wyciągacz i docisnąć do oporu. Powinno być słyszalne charakterystyczne kliknięcie świadczące o tym, że podajnik jest odłączony od pojemnika.

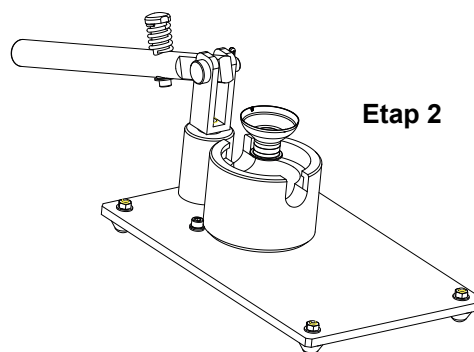


DES04369

### 5.2.2. Ponowny montaż

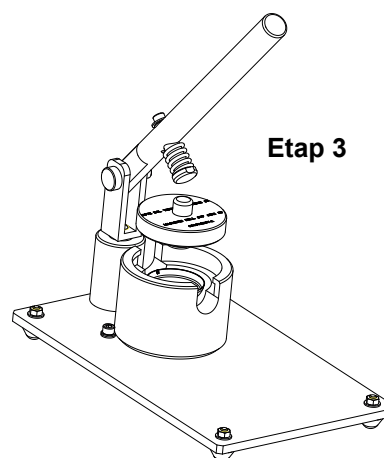
- **Etap 1:** Umieścić ręcznie podajnik w pojemniku.

- **Etap 2:** Ustawić pojemnik w zasobniku.

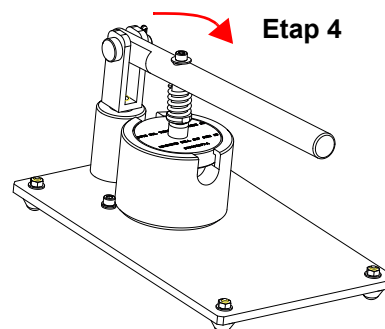


- **Etap 3:** W zależności od średnicy pojemnika dobrać odpowiednią stronę popychacza. Umieścić popychacz na zasobniku.

**Uwaga:** kierunek pokrywy jest oznaczony i powinien zostać ustawiony od strony pojemnika.



- **Etap 4:** Ustawić ramię na występie popychacza i docisnąć aż do pełnego zgniecenia sprężyny. Podajnik jest zamontowany.



DES04370

### 5.3. Zespoły płaszczowe

5.3.1. Do urządzeń rozpylających z wsadem wewnętrznym

**Procedura jest taka sama niezależnie od średnicy pojemnika i typu płaszczy.**

#### Demontaż:

- Wyłączyć zasilanie wysokiego napięcia i powietrza.
- Odkręcić płaszcz zewnętrzny za pomocą klucza (Nr katalogowy: 1308689) umieszczając go w rowkach płaszcza, odkręcić do końca ręcznie. Zdjąć płaszcz.
- Wyjąć wewnętrzny płaszcz urządzenia rozpylającego.

#### Ponowny montaż:

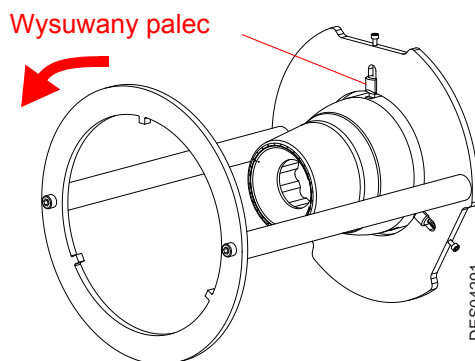
- Wykonać czynności w odwrotnym kierunku..

5.3.2. Do urządzeń rozpylających z wsadem zewnętrznym

#### Demontaż:

- Wyłączyć zasilanie wysokiego napięcia i powietrza.

- Nasunąć przyrząd (Nr katalogowy: 910005556) na urządzenie rozpylające (mniejsza średnica przyrządu od strony płaszcza zewnętrznego). Umieścić wysuwane palce przyrządu w rowkach płaszcza zewnętrznego, odblokować płaszcz zewnętrzny.



- Dévisser à la main puis déposer la jupe extérieure.
- Wyjąć ręcznie płaszcz wewnętrzny.

#### Ponowny montaż:

- Umieścić płaszcz wewnętrzny na urządzeniu rozpylającym, nałożyć płaszcz zewnętrzny i dokręcić ręcznie.
- Zablokować płaszcz za pomocą narzędzia (Nr katalogowy: 910005556).

## 6. Części zamienne



**IMPORTANT : UWAGA:** Należy montować pojemniki magnetyczne na turbinie typu "BTM".



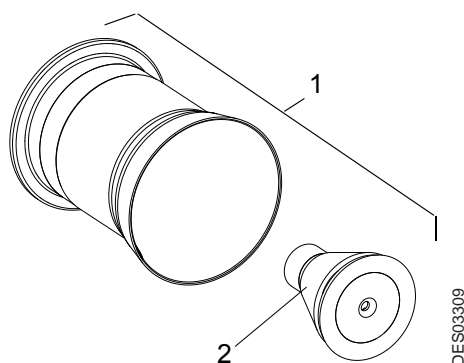
**IMPORTANT : UWAGA:** średnia długość życia pojemnika i podajnika

	Lakiery	Farby bazowe
Pojemnik	5000 godzin	5000 godzin
Podajnik	3000 godzin	1500 godzin



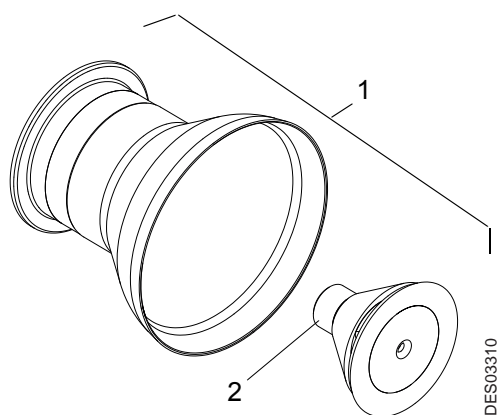
**IMPORTANT : UWAGA:** Te wartości są wartościami średnimi, które są uzależnione od rodzaju farby, jej wydatku i prędkości obrotowej pojemnika.

### 6.1. Pojemnik magnetyczny 35 EC



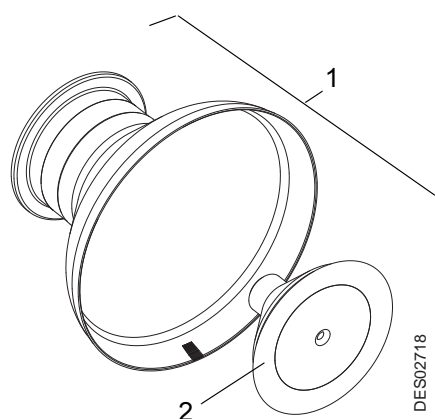
Lp.	Nr katalogowy	Nazwa	Ilość	Jedn. sprzedaży
1	910000877	Zespół pojemnika magnetycznego 35 EC aluminium	1	1
2	1312181	Distributeur (inclus dans le rep.1)	1	2

## 6.2. Pojemnik magnetyczny 50 EC



Lp.	Nr katalogowy	Nazwa	Ilość	Jedn. sprzedaży
1	910000876	Zespół pojemnika magnetycznego 50 EC aluminium	1	1
2	1312135	Podajnik (zawarty w poz.1)	1	1

## 6.3. Pojemniki magnetyczne 65 EC

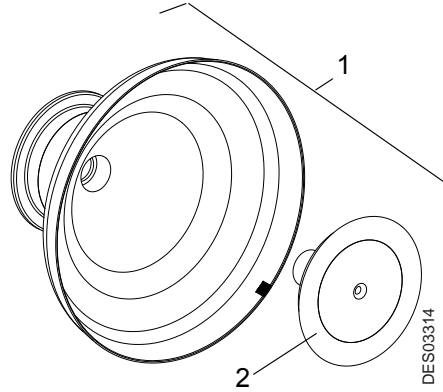


Lp.	Nr katalogowy	Nazwa	Ilość	Jedn. sprzedaży
1	1527176	Zespół pojemnika magnetycznego 65 EC aluminium	1	1
2	1315845	Podajnik (zawarty w poz.1)	1	1
1	910001849	Zespół pojemnika magnetycznego 65 EC aluminium - OAC	1	1
2	900001326	Podajnik (zawarty w poz.1)	1	1
1	1527175	Zespół pojemnika magnetycznego 65 EC tytan	1	1
2	1314206	Podajnik (zawarty w poz.1)	1	1



**IMPORTANT : UWAGA:** przypadku nakładania produktów rozpuszczalnikowych pojemnik tytanowy może wywoływać zjawisko iskrzenia na skutek tarcia przy kolizji.

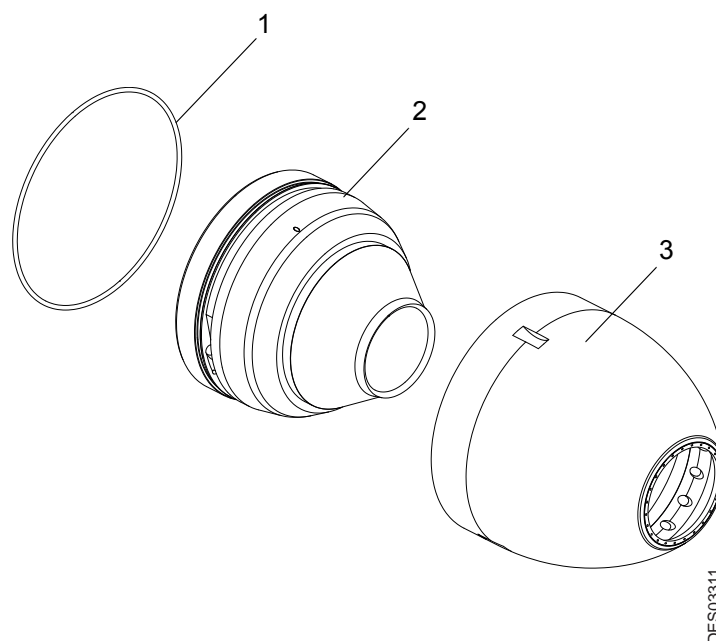
#### 6.4. Pojemnik magnetyczny 80 EC



Lp.	Nr katalogowy	Nazwa	Ilość	Jedn. sprzedaży
1	910000202	Zespół pojemnika magnetycznego 80 EC aluminium	1	1
2	1315845	Podajnik (zawarty w poz.1)	1	1

## 6.5. Konfiguracja zespołów płaszczowych do urządzeń rozpylających z wsadem wewnętrznym

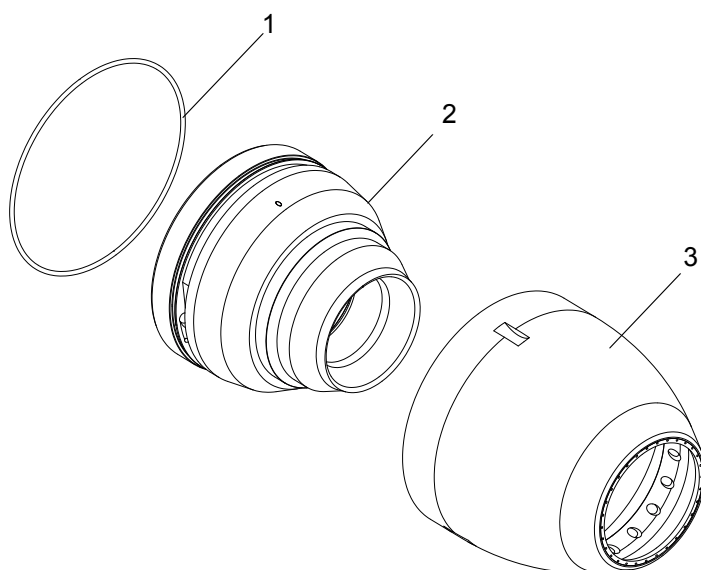
### 6.5.1. Pojemnik 35 EC, zespół płaszczy powietrznych w jednym bloku, worteks



Lp.	Nr katalogowy	Nazwa	Ilość	Jedn. sprzedaży
	910001297	Zespół płaszczy powietrznych w jednym bloku, worteks	1	1
1	J2FENV622	Uszczelka okrągła - FEP	1	1
2	900000786	Płaszcz wewnętrzny worteks - Ø 35 mm	1	1
3	900000787	Płaszcz zewnętrzny worteks - Ø 35 mm	1	1



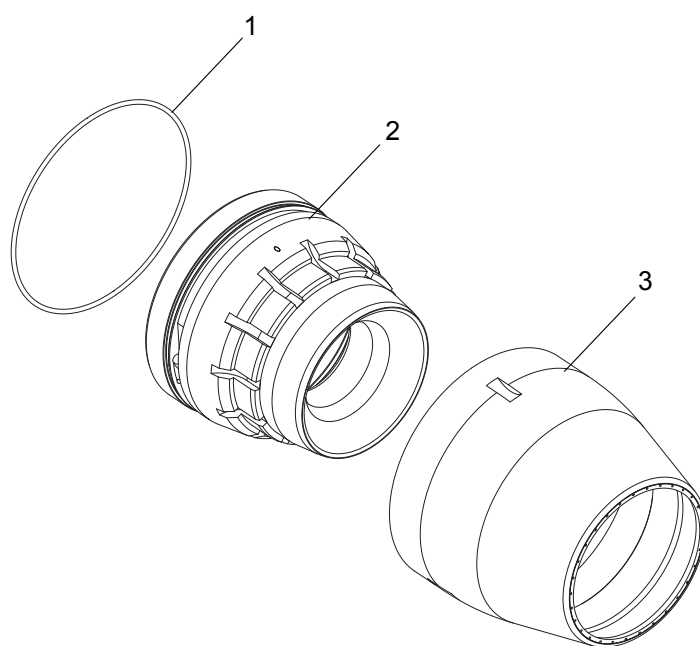
6.5.2. Pojemnik 50 EC, zespół płaszczy powietrznych w jednym bloku, wortexs



DES03312

Lp.	Nr katalogowy	Nazwa	Ilość	Jedn. sprzedaży
	910001298	Zespół płaszczy powietrznych w jednym bloku, wortexs	1	1
1	J2FENV622	Uszczelka okrągła - FEP	1	1
2	900000774	Płaszcz wewnętrzny wortexs - Ø 50 mm	1	1
3	900000775	Płaszcz zewnętrzny wortexs - Ø 50 mm	1	1

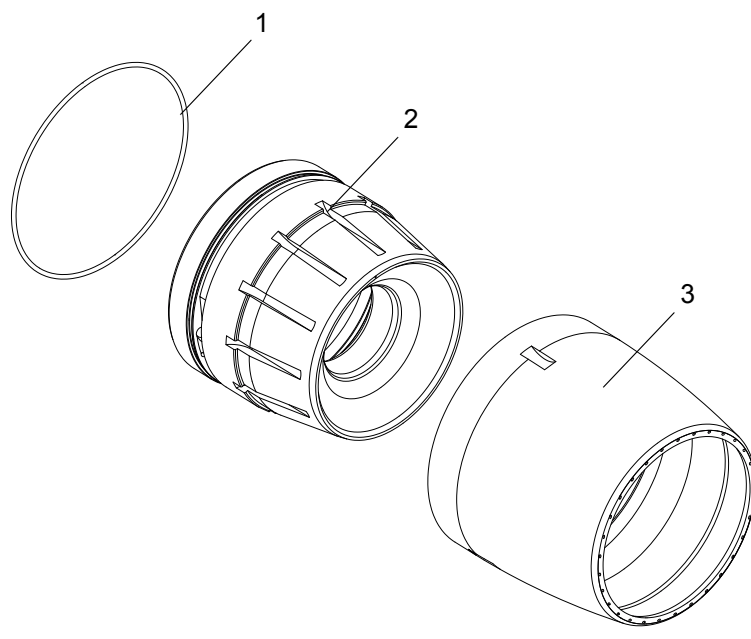
6.5.3. Pojemnik 65 EC, zespół płaszczy powietrznych w jednym bloku



Lp.	Nr katalogowy	Nazwa	Ilość	Jedn. sprzedaży
	910001196	Zespół płaszczy powietrznych w jednym bloku, wortex	1	1
1	J2FENV622	Uszczelka okrągła - FEP	1	1
2	1105862	Płaszcz wewnętrzny - Ø 65 mm	1	1
3	1105861	Płaszcz zewnętrzny wortex- Ø 65 mm	1	1

Lp.	Nr katalogowy	Nazwa	Ilość	Jedn. sprzedaży
	910001695	Zespół płaszczy powietrznych w jednym bloku, prostych	1	1
1	J2FENV622	Uszczelka okrągła - FEP	1	1
2	1105862	Płaszcz wewnętrzny - Ø 65 mm	1	1
3	900001955	Płaszcz zewnętrzny prosty - Ø 65 mm	1	1

6.5.4. Pojemnik 80 EC, zespół płaszczy powietrznych w jednym bloku, wortexs

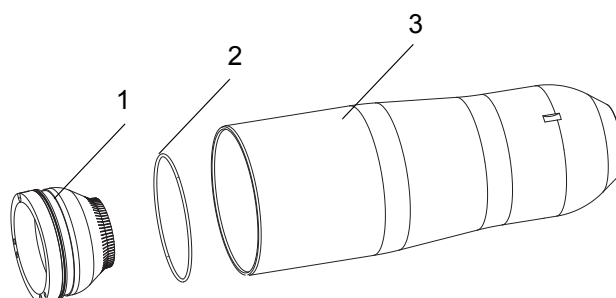


des03315

Lp.	Nr katalogowy	Nazwa	Ilość	Jedn. sprzedaży
	910001300	Zespół płaszczy powietrznych w jednym bloku, wortexs	1	1
1	J2FENV622	Uszczelka okrągła - FEP	1	1
2	900000973	Płaszcz wewnętrzny wortexs - Ø 80 mm	1	1
3	900004555	Płaszcz zewnętrzny wortexs - Ø 80 mm	1	1

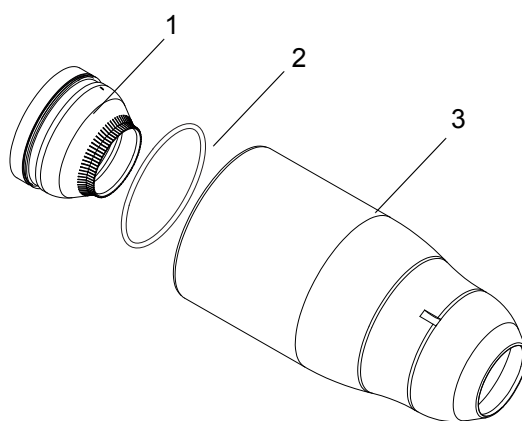
## 6.6. Konfiguracja zespołów płaszczowych do urządzeń rozpylających z wsadem zewnętrznym

### 6.6.1. Z pojemnikiem 65 EC do PPH 308 z wsadem zewnętrznym



Lp.	Nr katalogowy	Nazwa	Ilość	Jedn. sprzedaży
	1521092	Zespół płaszczy powietrznych 65 EC	1	1
1	1104843	Płaszcz wewnętrzny	1	1
2	J2FENV622	Uszczelka okrągła	1	1
3	1104907	Płaszcz zewnętrzny	1	1

### 6.6.2. Z pojemnikiem 65 EC do PPH 607 z wsadem zewnętrznym



DES04290

Lp.	Nr katalogowy	Nazwa	Ilość	Jedn. sprzedaży
	1520425	Zespół płaszczy powietrznych 65 EC	1	1
1	1104843	Płaszcz wewnętrzny	1	1
2	J2FENV622	Uszczelka okrągła	1	1
3	1104844	Płaszcz zewnętrzny	1	1