



DOCUMENTATION - DOKUMENTATION - DOCUMENTACIÓN

POMPE / PUMP / PUMPE / BOMBA

53.60

AIRLESS®

Notice / Manual / Betriebsanleitung / Libro : 582.073.110 - 1605

Date / Datum / Fecha : 27/05/16

Annule / Supersede / Ersetzt / Anula :

Modif. / Änderung :

NOTICE ORIGINALE / TRANSLATION FROM THE ORIGINAL MANUAL
/ ÜBERSETZUNG DER ORIGINAL BETRIEBSANLEITUNG
/ TRADUCCIÓN DEL MANUAL ORIGINAL

IMPORTANT : Lire attentivement tous les documents avant le stockage, l'installation ou la mise en service du matériel concerné (à usage strictement professionnel).

Before assembly and start-up, please read and clearly understand all the documents relating to this equipment (professional use only).

WICHTIGER HINWEIS: Vor Lagerung, Installation oder Inbetriebnahme des Geräts bitte sämtliche Dokumente sorgfältig lesen (Einsatz nur von geschultem Personal).

IMPORTANTE : Lea con atención todos los documentos antes de almacenar, instalar o poner en marcha el equipo (uso exclusivamente profesional).

PHOTOS ET ILLUSTRATIONS NON CONTRACTUELLES. MATÉRIELS SUJETS A MODIFICATION(S) SANS PREAVIS.

THE PICTURES AND DRAWINGS ARE NON CONTRACTUAL. WE RESERVE THE RIGHT TO MAKE CHANGES WITHOUT PRIOR NOTICE.

ALLE IN DIESEM DOKUMENT ENTHALTENEN SCHRIFTLICHEN ANGABEN UND ABBILDUNGEN STELLEN DIE NEUESTEN PRODUKTINFORMATIONEN DAR. WIR BEHALTEN UNS DAS RECHT VOR, JEDERZEIT OHNE VORANKÜNDIGUNG ÄNDERUNGEN VORZUNEHMEN.

LAS FOTOGRAFÍAS E ILUSTRACIONES NO SON VINCULANTES. LOS MATERIALES ESTÁN SUJETOS A CAMBIOS SIN PREVIO AVISO.

KREMLIN - REXSON

150, avenue de Stalingrad

93 245 - STAINS CEDEX - France

☎ : 33 (0)1 49 40 25 25 Fax : 33 (0)1 48 26 07 16

www.kremlin-rexson.com



<p>FR <u>Pour une utilisation sûre, il est de votre responsabilité de :</u></p> <ul style="list-style-type: none"> • D'installer, d'utiliser, d'entretenir et de réparer l'équipement conformément aux préconisations de KREMLIN REXSON ainsi qu'aux réglementations nationales et/ou locales, • Vous assurez que les utilisateurs de cet équipement ont été formés, ont parfaitement compris les règles de sécurité et qu'ils les appliquent. 	<p>UK <u>To ensure safe use of the machinery, it is your responsibility to:</u></p> <ul style="list-style-type: none"> • Install, use, maintain and repair the machinery in accordance with KREMLIN REXSON's recommendations and national and/or local regulations, • Make sure that the users of the machinery have received proper training and that they have perfectly understood the safety rules and apply them. 	<p>DE <u>Eine sichere Nutzung setzt voraus, dass Sie: :</u></p> <ul style="list-style-type: none"> • die Anlage im Einklang mit den Empfehlungen von KREMLIN REXSON sowie mit den nationalen und/oder lokalen Bestimmungen installieren, verwenden, warten und reparieren, • sich vergewissern, dass die Nutzer dieser Anlage angemessen geschult wurden, die Sicherheitsbestimmungen verstanden haben und sie anwenden.
<p>ES <u>Para una utilización segura, será de su responsabilidad:</u></p> <ul style="list-style-type: none"> • instalar, utilizar, efectuar el mantenimiento y reparar el equipo con arreglo a las recomendaciones de KREMLIN REXSON y a la normativa nacional y/o local, • cerciorarse de que los usuarios de este equipo han recibido la formación necesaria, han entendido perfectamente las normas de seguridad y las aplican. 	<p>IT <u>Per un uso sicuro, vi invitiamo a:</u></p> <ul style="list-style-type: none"> • installare, utilizzare, mantenere e riparare l'apparecchio rispettando le raccomandazioni di KREMLIN REXSON, nonché le normative nazionali e/o locali, • accertarvi che gli utilizzatori dell'apparecchio abbiano ricevuto adeguata formazione, abbiano perfettamente compreso le regole di sicurezza e le applichino. 	<p>PT <u>Para uma utilização segura, é da sua responsabilidade:</u></p> <ul style="list-style-type: none"> • Proceder à instalação, utilização, manutenção e reparação do equipamento de acordo com as preconizações de KREMLIN REXSON, bem como com outros regulamentos nacionais e/ou locais aplicáveis, • Assegurar-se que os utilizadores do equipamento foram devidamente capacitados, compreenderam perfeitamente e aplicam as devidas regras de segurança.
<p>NL <u>Voor een veilig gebruik dient u:</u></p> <ul style="list-style-type: none"> • het apparaat te installeren, gebruiken, onderhouden en repareren volgens de door KREMLIN REXSON gegeven aanbevelingen en overeenkomstig de nationale en/of plaatselijke reglementeringen, • zeker te stellen dat de gebruikers van dit apparaat zijn opgeleid, de veiligheidsregels perfect hebben begrepen en dat zij die ook toepassen. 	<p>SE <u>För en säker användning av utrustningen ansvarar ni för följande:</u></p> <ul style="list-style-type: none"> • Installera, använd, underhåll och reparera utrustningen enligt anvisningarna från KREMLIN REXSON och enligt nationella och/eller lokala bestämmelser. • Försäkra er om att användare av denna utrustning erhållit utbildning, till fullo förstått säkerhetsföreskrifterna och tillämpar dem. 	<p>FI <u>Käytön turvallisuuden varmistamiseksi velvollisuutesi on:</u></p> <ul style="list-style-type: none"> • Noudattaa laitteiston asennuksessa, käytössä, kunnossapidossa ja huollossa KREMLIN REXSON in suosituksia sekä kansallisia ja/tai paikallisia määräyksiä, • Varmistaa, että laitteiston käyttäjät ovat koulutettuja ja ymmärtävät täysin turvallisuusmääräykset ja miten niitä sovelletaan.
<p>PL <u>Dla zapewnienia bezpiecznego użytkowania na użytkownika spoczywa obowiązek:</u></p> <ul style="list-style-type: none"> • Instalowania, użytkowania, konserwacji i naprawy urządzeń zgodnie z zaleceniami firmy KREMLIN REXSON oraz z przepisami miejscowymi, • Upewnienia, że wszyscy przeszkoleni użytkownicy urządzeń zrozumieli zasady bezpieczeństwa i stosują się do nich. 	<p>CS <u>Pro bezpečné používání jste povinni:</u></p> <ul style="list-style-type: none"> • Nainstalovat, používat, udržovat a opravovat zařízení v souladu s pokyny firmy KREMLIN REXSON a s národními a/nebo místními legislativními předpisy, • Ujistit se, že uživatelé tohoto zařízení byli vyškoleni, že dokonale pochopili bezpečnostní pravidla a že je dodržují. 	<p>RU <u>Для целей безопасного использования необходимо:</u></p> <ul style="list-style-type: none"> • Устанавливать, использовать, производить техническое обслуживание и ремонт оборудования в соответствии с рекомендациями KREMLIN REXSON и национальным и/или местным законодательством; • Убедиться, что пользователи настоящего оборудования прошли подготовку, надлежащим образом усвоили правила безопасности и обеспечивают их соблюдение.

Déclaration(s) de conformité au verso de ce document / Declaration(s) of conformity at the back of this document / Konformitätserklärung(en) auf der Rückseite dieser Unterlage / Declaración (es) de conformidad en el reverso de este documento / Dichiarazione/i di conformità sul retro del presente documento / Declaração(ões) de conformidade no verso do documento / Conformiteitsverklaring(en) op de keerzijde van dit document / Försäkran om överensstämmelse på omstående sida av detta dokument / Vaatimustenmukaisuusvakuutukset tämän asiakirjan kääntöpuolella / Deklaracja(e) zgodności na odwrocie dokumentu / Prohlášení o shodě se nachází/nacházejí na zadní straně tohoto dokumentu / Сертификат(ы) соответствия расположены на оборотной стороне настоящего документа

VALABLE JUSQU'AU 19 AVRIL 2016
VALID UNTIL 19 APRIL 2016
GÜLTIG BIS ZUM 19. APRIL 2016
VALIDEZ HASTA EL 19 DE ABRIL DE 2016
VALIDO FINO AL 19 APRILE 2016
APLICÁVEL ATÉ 19 DE ABRIL DE 2016
GELDIG TOT 19 APRIL 2016
GÄLLER TILL OCH MED DEN 19 APRIL 2016
VOIMASSA 19.4.2016 SAAKKA
WAŻNOŚĆ DO 19 KWIETNIA 2016 R.
PLATÍ DO 19. DUBNA 2016
ДЕЙСТВИТЕЛЬНО ДО 19 АПРЕЛЯ 2016 ГОДА



DECLARATION CE DE CONFORMITE
EC DECLARATION OF CONFORMITY
EG KONFORMITÄTSEKTLÄRUNG
DECLARACIÓN CE DE CONFORMIDAD
DICHIARAZIONE CE DI CONFORMITÀ
DECLARAÇÃO CE DE CONFORMIDADE
EG-VERKLARING VAN OVEREENSTEMMING
EG-FÖRSÄKRAN OM ÖVERENSSTÄMMELSE
EY-VAATIMUKSEN MUKAISUUSVAKUUTUS
DEKLARACJA ZGODNOŚCI CE
CE PROHLÁŠENÍ O SHODĚ
ДЕКЛАРАЦИЯ СООТВЕТСТВИЯ CE

Le fabricant / The manufacturer / Der Hersteller / El fabricante / Il produttore / O fabricante / De fabrikant / Tillverkare / Valmistaja / Producent / Výrobce / Изготовитель:	KREMLIN REXSON 150, avenue de Stalingrad 93 240 - STAINS - FRANCE Tél. 33 (0)1 49 40 25 25 - Fax : 33 (0)1 48 26 07 16
--	--

Déclare que le matériel désigné ci-après / Herewith declares that the equipment / erklärt hiermit, dass die / Declara que el material designado a continuación / Dichiaro che il materiale sottoindicato / Declara que o material a seguir designado / verklaart dat de hieronder aangeduide apparatuur / Kungör att den utrustning som anges här nedan / ilmoittaa, että alla mainitut laitteistot / Oświadczka, że wymienione poniżej urządzenia / Prohlašuje, že níže uvedené vybavení / Декларирует, что ниженазванное оборудование:

POMPE A BILLE ALTO / ALTO BALL PUMP / KUGELPUMPEN ALTO / BOMBA CON BOLA ALTO

79 cc
124 cc
225 cc

Est conforme à la législation d'harmonisation de l'Union applicable suivante / Is in conformity with the relevant Union harmonisation legislation / Erfüllt die einschlägigen Harmonisierungsrechtsvorschriften der Union / es conforme con la legislación de armonización pertinente de la Unión / è conforme alla pertinente normativa di armonizzazione dell'Unione / in overeenstemming met de desbetreffende harmonisatiewetgeving van de Unie / med den relevanta harmoniserade unionslagstiftningen / on asiaa koskevan unionin yhdenmukaistamislainsäädännön vaatimusten mukainen / jest zgodny z odpowiednimi wymaganiami unijnego prawodawstwa harmonizacyjnego / Shoduje se s následující příslušnou evropskou harmonizační legislativou / Соответствует следующим стандартизированным нормам Союза

Directive ATEX / ATEX Directive / ATEX Richtlinie / Directiva ATEX / Direttiva ATEX / Diretiva ATEX / ATEX-Richtlijn / ATEX-direktivet / ATEX-direktivi / Dyrektywa ATEX / Směrnice ATEX / Директива ATEX	94/9/CE
---	----------------



Dominique LAGOUGE

Directeur Général / Chief Executive Officer / Generaldirektor
/ Director General / Direttore Generale / Director Geral / Algemeen
Directeur / Generaldirektör / Pääjohtaja / Dyrektor Naczelny
/ Dyrektor Generalny / Generální ředitel / Генеральный директор

Fait à Stains, le / Established in Stains, on / Geschehen zu Stains, am / En Stains, a / Redatto a Stains, / Vastgesteld te Stains, / Utformat i Stains, den / Stains, Ranska, / Sporządzono w Stains, dnia / Stains, dnia / Издано в г. Стен (Stains) 10/07/2014 - 07/10/2014

VALABLE A PARTIR DU 20 AVRIL 2016
 VALID FROM 20 APRIL 2016
 GÜLTIG AB DEM 20. APRIL 2016
 VALIDEZ A PARTIR DEL 20 DE ABRIL DE 2016
 VALIDO A PARTIRE DAL 20 APRILE 2016
 APLICÁVEL A PARTIR DE 20 DE ABRIL DE 2016
 GELDIG VANAF 20 APRIL 2016.
 GÄLLER FRÅN OCH MED DEN 20 APRIL 2016
 VOIMASSA 20.4.2016 ALKAEN
 WAŻNOŚĆ OD 20 KWIETNIA 2016 R.
 PLATÍ OD 20. DUBNA 2016
 ДЕЙСТВИТЕЛЬНО С 20 АПРЕЛЯ 2016 ГОДА



DECLARATION UE DE CONFORMITE
UE DECLARATION OF CONFORMITY
EU- KONFORMITÄTSEKTLÄRUNG
DECLARACIÓN UE DE CONFORMIDAD
DICHIARAZIONE DI CONFORMITÀ UE
DECLARAÇÃO UE DE CONFORMIDADE
EU-CONFORMITEITSVERKLARING
EU-FÖRSÄKRAN OM ÖVERENSSTÄMMELSE
EU- VAATIMUKSEN MUKAISUUSVAKUUTUS
DEKLARACJA ZGODNOŚCI UE
EU PROHLÁŠENÍ O SHODĚ
ДЕКЛАРАЦИЯ О СООТВЕТСТВИИ НОРМАМ ЕС

Le fabricant / The manufacturer / Der Hersteller / El fabricante / Il produttore / O fabricante / De fabrikant / Tillverkare / Valmistaja / Producent / Výrobce / Изготовитель:	KREMLIN REXSON 150, avenue de Stalingrad 93 240 - STAINS - FRANCE Tél. 33 (0)1 49 40 25 25 - Fax : 33 (0)1 48 26 07 16
--	--

Déclare que le matériel désigné ci-après / Herewith declares that the equipment / erklärt hiermit, dass die / Declara que el material designado a continuación / Dichiaro che il materiale sottoindicato / Declara que o material a seguir designado / verklaart dat de hieronder aangeduide apparatuur / Kungör att den utrustning som anges här nedan / ilmoittaa, että alla mainitut laitteistot / Oświadczka, że wymienione poniżej urządzenia / Prohlašuje, že níže uvedené vybavení / Декларирует, что нижеуказанное оборудование:

POMPE A BILLE ALTO / ALTO BALL PUMP / KUGELPUMPEN ALTO / BOMBA CON BOLA ALTO

79 cc
124 cc
225 cc

Est conforme à la législation d'harmonisation de l'Union applicable suivante / Is in conformity with the relevant Union harmonisation legislation / Erfüllt die einschlägigen Harmonisierungsrechtsvorschriften der Union / es conforme con la legislación de armonización pertinente de la Unión / è conforme alla pertinente normativa di armonizzazione dell'Unione / in overeenstemming met de desbetreffende harmonisatiewetgeving van de Unie / med den relevanta harmoniserade unionslagstiftningen / on asiaa koskevan unionin yhdenmukaistamislainsäädännön vaatimusten mukainen / jest zgodny z odpowiednimi wymaganiami unijnego prawodawstwa harmonizacyjnego / Shoduje se s následující příslušnou evropskou harmonizační legislativou / Соответствует следующим стандартизированным нормам Союза

Directive ATEX / ATEX Directive / ATEX Richtlinie / Directiva ATEX / Direttiva ATEX / Diretiva ATEX / ATEX-Richtlijn / ATEX-direktivet / ATEX-direktivi / Dyrektywa ATEX / Směrnice ATEX / Директива ATEX 	2014/34/UE
Procédure d'évaluation de la conformité : Module A Documentation technique (Annexe VIII) archivée par : / Conformity assessment procedure: Module A Technical documentation (ANNEX VIII) recorded by: / Verfahren zur Konformitätsbewertung: Modul A Technische Unterlagen (ANLAGE VIII) archiviert durch: / Procedimiento de evaluación de la conformidad: Módulo A Documentación técnica (ANEXO VIII) archivada por: / Procedura di valutazione della conformità: Modulo A Documentazione tecnica (ALLEGATO VIII) archiviata a cura di: / Procedimento de avaliação da conformidade: Módulo A Documentação técnica (ANEXO VIII) arquivada por: / Conformiteitsbeoordelingsprocedure: Module A Technische documentatie (BIJLAGE VIII) gearhiveerd door: / Förfarande för bedömning av överensstämmelse: Modul A Teknisk dokumentation (BILAGA VIII) arkiverad av: / Vaatimustenmukaisuusarviointimenetelmä: moduuli A Tekninen dokumentaatio (LIITE VIII) arkistoitu: / Procedura oceny zgodności: Moduł A Dokumentacji technicznej (ZAŁĄCZNIK VIII) zarchiwizowane przez: / Postup posuzování shody: Modul A Technická dokumentace (PŘÍLOHA VIII) archivována: / Процедура оценки соответствия: Модуль A Техническая документация (ПРИЛОЖЕНИЕ VIII), архивированная: ISSeP Zoning A. Schweitzer Rue de la Platerie B - 7340 COLFONTAINE BELGIQUE	

Dominique LAGOUGE

Directeur Général / Chief Executive Officer / Generaldirektor / Director General / Direttore Generale / Director Geral / Algemeen Directeur / Generaldirektör / Pääjohtaja / Dyrektor Naczelny / Dyrektor Generalny / Generální ředitel / Генеральный директор

Fait à Stains, le / Established in Stains, on / Geschehen zu Stains, am / En Stains, a / Redatto a Stains, / Vastgesteld te Stains, / Utformat i Stains, den / Stains, Ranska, / Sporządzono w Stains, dnia / Stains, dnia / Издано в г. Стен (Stains) 07/04/2016 - 04/07/2016



INSTRUCTION MANUAL
BALL FLUID SECTIONS
- 'ALTO'

79cc / 2.7 oz: # 105 171 xx xx

124cc / 4.2 oz : # 105 172 xx xx

225cc / 7.6 oz: # 105 173 xx xx

Manual : 574.209.112 - 1111
'PMP1'

Date : 22/11/11 - Supersede : 05/11/07
Modif.: Update



TRANSLATION OF THE ORIGINAL MANUAL

IMPORTANT : Before assembly and start-up, please read and clearly understand all the documents relating to this equipment (professional use only).

THE PICTURES AND DRAWINGS ARE NON CONTRACTUAL. WE RESERVE THE RIGHT TO MAKE CHANGES WITHOUT PRIOR NOTICE.

KREMLIN - REXSON
150, avenue de Stalingrad
93 245 - STAINS CEDEX – France
☎ : 33 (0)1 49 40 25 25 Fax : 33 (0)1 48 26 07 16

www.kremlin-rexson.com



**INSTRUCTION MANUAL
BALL FLUID SECTIONS - 'ALTO'**

TABLE OF CONTENTS

1. WARRANTY	2
2. SAFETY INSTRUCTIONS.....	3
3. INSTALLATION	6
4. OPERATING.....	7
5. USE	7
6. MAINTENANCE.....	11
7. CODIFICATION OF THE BALL FLUID SECTIONS - 'ALTO' 79 -124 - 225cc / 2.7 - 4.2 - 7.6 oz.....	12
8. SPECIFICATIONS	13
9. DISASSEMBLY / ASSEMBLY	13
10. EXPLODED VIEW AND SPARE PARTS' LIST	15

Dear Customer,

You are the owner of our new equipment and we would like to take this opportunity to thank you.

To make sure your investment will provide full satisfaction, special care has been taken by KREMLIN REXSON during all designing and manufacturing processes.

To obtain the best result, safe and efficient operation of your equipment, we advice you to read and make yourself familiar with this instruction and service manual. Indeed, the non-compliance with instructions and precautions stated in this manual could reduce the equipment working life, result in operating trouble and create unsafe conditions.

1. WARRANTY

We reserve the right to make changes; these changes may be carried out after the receipt of our order. No claim will be accepted as a consequence of any change carried out in the instruction manuals or in the selection guides.

Our equipment is checked and tested prior to shipment. In the case of a problem arising with the equipment, this must be in writing, within ten days from the delivery date.

KREMLIN REXSON warrants all equipment manufactured bearing its name, to be free from defect in material or workmanship for a period of 12 months (one shift per day or 1800 hours - 1 term reached) from the date of delivery. Work life is based on single shift working - 8 hours per day. Warranty claims for defective items will only be accepted in writing and will be verified and confirmed by us.

The warranty does not cover fair wear tear, damage or wear caused by misuse, improper maintenance or non-observance of our recommendations.

KREMLIN REXSON will repair or replace parts (carriage paid to our plant and accepted as defective by us). We shall not be liable for any losses, resulting from a production breakdown. Upon request, we can carry out service work at your premises; all expenses (travelling and accommodation) for KREMLIN REXSON technicians will be chargeable.

In the event that it is found that equipment has been tampered with, this will invalidate the warranty. Equipment that is bought in will be subject to the supplier's warranty.

2. SAFETY INSTRUCTIONS

GENERAL SAFETY INSTRUCTIONS



CAUTION : The equipment can be dangerous if you do not use it according to the rules mentioned in this instruction manual. Read carefully all the instructions hereafter before operating your equipment.

Only trained operators can use the equipment. (To acquire an essential training, please contact the "KREMLIN REXSON University" training center - Stains).

The foreman must ensure that the operator has perfectly taken in the safety instructions of this equipment as well as the instructions in the manuals of the different parts and accessories.

Read carefully all instruction manuals, label markings before operating the equipment.

Incorrect use may result in injury. This equipment is for professional use only. It must be used only for what it has been designed for.

Guards (air motor cover, coupling shields, housings,...) have been designed for a safe use of the equipment.
The manufacturer will not be held responsible for bodily injury or failure and / or damage to property due to removal or partial removal of the guards.

Never modify the equipment. The parts and accessories supplied must be regularly inspected. Defective or worn parts must be replaced.

Never exceed the equipment components' maximum working pressure.

Comply with regulations concerning safety, fire risks, electricity in force in the country of final destination of the material. Use only products or solvent compatible with the parts in contact with the material (refer to data sheet of the material manufacturer).

PICTOGRAMS

A	D	F	E	C	G
NIP HAZARD	WARNING MOVING ELEVATOR	WARNING MOVING PARTS	WARNING MOVING SHOVEL	DO NOT EXCEED THIS PRESSURE	HIGH PRESSURE HAZARD
H	J	L	K	M	O
RELIEF OR DRAIN VALVE	WARNING HOSE UNDER PRESSURE	WEAR GLASSES OBLIGATORY	WEAR OF GLOVES IS OBLIGATORY	PRODUCT VAPOR HAZARDS	WARNING HOT PARTS OR AREAS
N	P	R	I	B	S
ELECTRICAL HAZARD	WARNING FIRE HAZARDS	EXPLOSION HAZARDS	GROUNDING	WARNING (USER)	WARNING SERIOUS INJURIES

PRESSURE HAZARDS



Current legislation requires that an **air relief** shut off valve is mounted on the supply circuit of the pump motor to let air off when closing the supply circuit. Without this precaution, the motor residual air of the motor may let the pump beat and cause a serious injury.

Please ensure that, a **material drain valve** is mounted on the material circuit to drain it (after shutting down air to the motor and the pressure relief) before any servicing on the equipment. These valves must be closed for air and opened for product when processing.

HIGH PRESSURE INJECTION HAZARDS

When working with high pressure equipment, special care is required. Fluid leaks can occur. Then there are injection risks in exposed parts of body that may cause severe injuries or amputations :



- Medical care must be handled immediately if product is injected under the skin or in other parts of the body (eyes, fingers).
- Never point the spray gun at any one. Never try to stop the spray with your hands or fingers nor with rags or similars.
- **Follow the shut down procedure and always depressurize air and fluid circuits** before carrying out any servicing on the gun (cleaning, checking, maintenance of the material or cleaning of the gun nozzles).
- For the guns equipped with a safety device, always lock the trigger when you do not start the gun.

FIRE - EXPLOSION - SPARKS - STATIC ELECTRICITY HAZARDS



A poor earth connection, inadequate ventilation, sparks or static electricity can cause an explosion or fire. to avoid these risks when using or servicing KREMLIN REXSON equipment, the following safety procedures must be followed :

- ensure a good earth connection and ground the parts to be handled i.e. solvents, materials, components and equipment,
- ensure adequate ventilation,
- keep working area clean and free from waste solvents, chemicals, or solid waste i.e. rags, paper and empty chemicals drums,
- never use electrical switches / power if in an atmosphere of volatile solvent vapour,
- stop working immediately in case of electrical arcs,
- never store chemicals and solvents in the working area.

TOXIC PRODUCT HAZARDS

Toxic products or vapours can cause severe injury not only though contact with the body, but also if the products are ingested or inhaled. It is imperative :



- to know the material products and their risks,
- notified or hazardous materials must be stored in accordance with the regulations,
- the material must be stored in an appropriate container, never place materials in a container where there is a risk o spillage or leakage,
- a procedure must be applied for the safe disposal of waste material. It must comply with all prevailing regulations and legislations of the country where the equipment is to be used,
- protective clothing should always be worn in compliance with the material manufacturers' recommendations,
- depending on the application and chemical safety instructions, safety glasses, hearing protective earplug, gloves, foot wear, protective masks and possible breathing equipment should be worn to comply with the regulations

(Refer to chapter "Safety equipment of KREMLIN selection guide).



CAUTION!

It is forbidden using any solvent or with halogenated hydrocarbon base and also products with these solvents facing **aluminium** or **zinc**. The non-compliance with the instructions may cause explosion hazards causing serious or fatal injuries.

EQUIPMENT REQUIREMENTS

Guards (air motor cover, coupling shields, housings,...) have been designed for a safe use of the equipment.
The manufacturer will not be held responsible for bodily injury or failure and / or damage to property due to removal or partial removal of the guards.

PUMP

Before carrying out any work, it is imperative to get used with the compatibilities of motors with pumps before coupling. The operator shall understand the equipment and the safety instructions. These instructions are available in the manuals of the pumps.



The air motor is designed to be mounted with a pump. Never modify any components or couplings. When operating, please keep hands away from moving parts. Before starting up the equipment, please read the PRESSURE RELIEF instructions. Please ensure that any relief or drain valves fitted are in good working order.

HOSES

- Keep hoses out of circulation areas, moving parts or hot surfaces,
- Never expose product hoses to temperature higher than + 60°C / 140° F or lower than 0°C / 32° F,
- Never pull or use the hoses to move the equipment,
- Tighten all fittings as well as the hoses before operating the equipment,
- Check the hoses regularly; change them if they are damaged,
- Never exceed the maximum working pressure (MWP) indicated on the hose.

USED PRODUCTS

Considering the variety of products that may be used by the users and the impossibility to check off all chemical data, of possible reactions of chemicals to each other and their long term evolution, KREMLIN REXSON can not be considered as liable for :

- the bad compatibility of wetted parts,
- risks for staff and surroundings,
- for worn or out of order parts, for wrong working of equipments or units, as well as for the qualities of final product.

The user must know and prevent the possible risks as toxic vapours, fires or explosions due to used products. He shall determine the risks of immediate reactions or pursuant to repeated exposures of the staff.

KREMLIN REXSON shall not be liable for psychic injuries, direct or indirect material damages further to the use of chemicals.

3. INSTALLATION

■ HANDLING



The fluid sections with important weight and dimensions must be handled with the appropriate means.


■ STORAGE

Place the equipment safe from dampness after having closed the different air inlets and ports (plugs).

■ DESCRIPTION OF THE LABEL MARKING

Marking in accordance with the ATEX directive

	MOTEUR / MOTOR	POMPE / PUMP	MOTO-POMPE / MOTOR-PUMP
REF / SERIE	<input type="text"/>	<input type="text"/>	<input type="text"/>
○ Max.pres.(bar/psi)	<input type="text"/>	<input type="text"/>	<input type="text"/>
	<input type="text"/>		<input type="text"/>
	KREMLIN REXSON France	II2G	CE
			RATIO

KREMLIN REXSON FRANCE	Name and address of the manufacturer
MOTEUR /MOTOR	-
POMPE / PUMP	Fluid section part number and serial number. The two first numbers indicate the manufacturing year.
MOTO-POMPE / MOTOR-PUMP	-
	II : group II 2 : class 2 Surface equipment meant to area where explosive atmospheres due to gas, vapours, mists or air mixtures with dusts are liable to appear from time to time in usual operating. G : gas



Associated to a pneumatic motor, the fluid sections must be grounded via the earth cable of that motor.

The earth cable must be grounded to a safe earth.

The pumps are designed to be installed in a spray booth.

■ CONNECTION OF THE SUBSETS

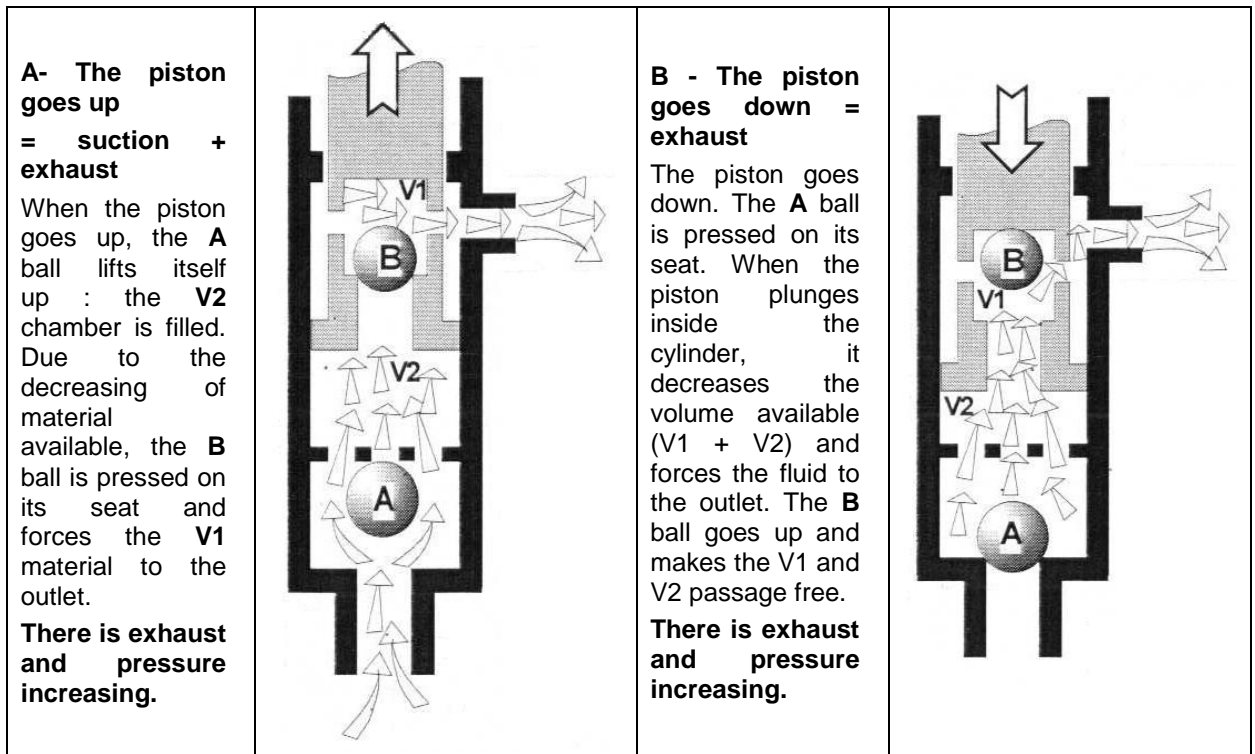
These fluid sections are designed for the coupling of pneumatic or hydraulic motors with similar stroke.
You must conform to a motor/fluid section association as planned by KREMLIN REXSON.

4. OPERATING

■ EXPECTED USE

These pumps coupled with pneumatic or hydraulic motors are designed for the transfer, the pouring off or the spraying of different liquid or viscous fluids with a requested outlet flow and pressure.

■ OPERATING DESCRIPTION



WARNING!

The frictions due to the displacement of fluid inside the pumps and accessories, as well as the one created by the tightness seals, generate static electricity that may cause fire or explosion. This is why the fluid section must be grounded (refer to the instruction manual of the motor for its grounding).

5. USE



Protective clothing (gloves, protective masks, glasses, hearing protective earplug, protective clothing...) should be worn to comply with the recommendations.

The working area must be correctly ventilated.

Guards (air motor cover, coupling shields, housings,...) have been designed for a safe use of the equipment.

The manufacturer will not be held responsible for bodily injury or failure and / or damage to property due to removal or partial removal of the guards.

■ ADJUSTMENTS

Wetting cup nut :

Before starting the equipment, half fill the cup with T lubricant.

The cup nut must be slightly tightened. A too important tightening would damage quickly the cup seals. A wrench is supplied to allow a correct tightening.

Tightening of the wetting cup nut :

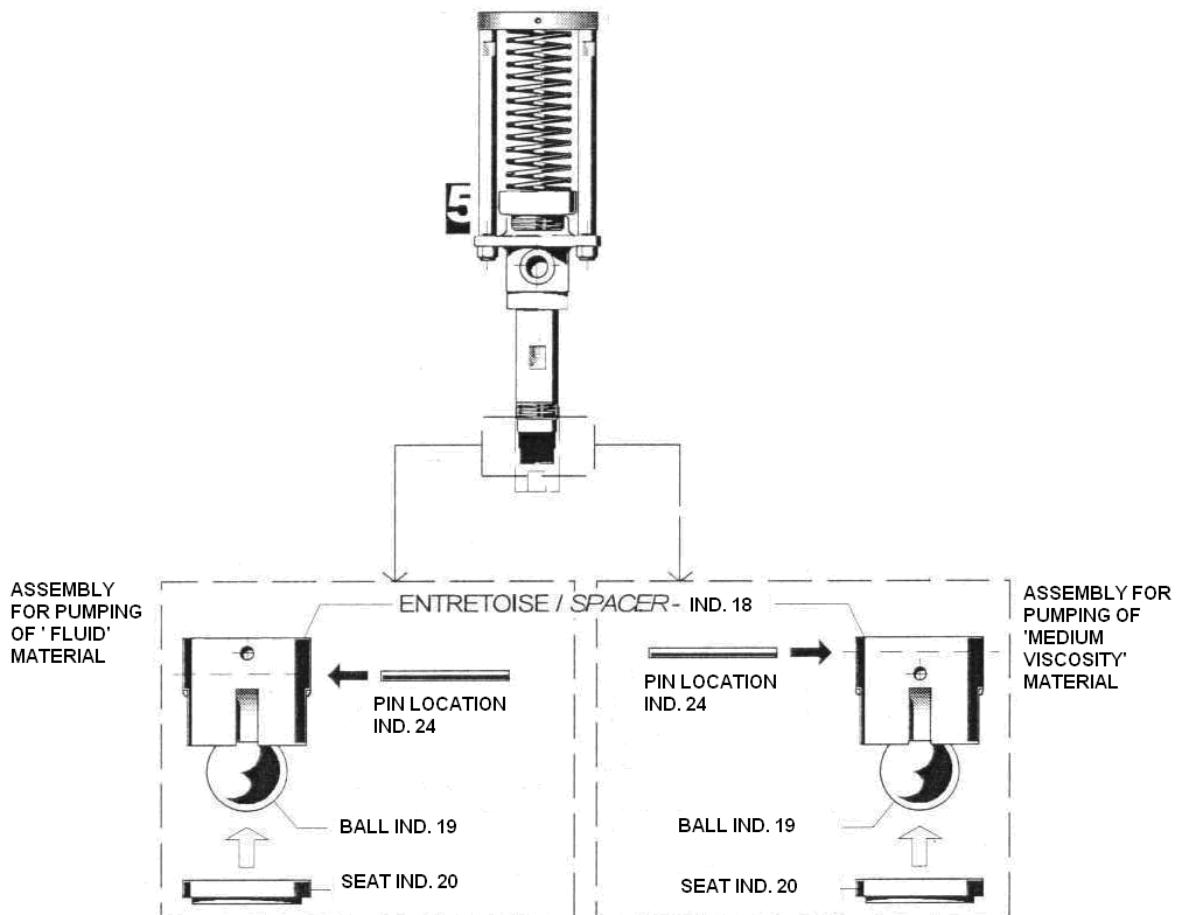
- Fill the cup with T lubricant,
- Operate the pump, then tighten the cup after 10 minutes, then after 1 hour, then after one working day.
- If there is a leak, the cup must be tightened.

Tightening instructions :

- Depressurize the motor (refer to pressure relief instructions),
- Depressurize the fluid circuit (refer to pressure relief instructions),
- Tighten the cup, clean it and fill it with T lubricant,
- Close the pump drain circuits,
- Open the motor air valve.

Adjustment of the suction valve pin :

Depending upon the fluid viscosity to be pumped, locate the lower valve pin as indicated hereafter.





As the pump is designed for the transfer and the spraying of viscous material, the pin is, at the factory, located to its higher position which enables the ball to run out from the seat and makes the material circulate during suction without stopping it.

■ START UP

The pumps are tested in our workshop with lubricant.

Before starting up, you must flush the pump with the appropriate solvent.

At the end of the working day, carry out a flushing with the appropriate solvent. We advice you to stop the fluid section in the "low position" to prevent material spreading on the piston rod.

■ TROUBLESHOOTINGS



Before any intervention on the pump, please carry out the release pressure and drain general instructions.

To prevent from injuries, material injections, injuries due to moving parts or sparks during the stopping of the system, the assembly, the cleaning or changing of the nozzle, **you must follow the stages hereafter** before intervening :

- Close the guns,
- Shut off the air inlet using the pressure release to evacuate the residual air.
- Move the gun near to a metallic drum to get back the fluid. Keep it against the drum to maintain the grounding (if necessary use a wire to ground the metallic drum).
- Open the gun to drain the circuit.
- Open the drain valve of the pump and get back the fluid in a metallic drum correctly grounded.
- Let the drain valve open during the intervention.

Check the conformity of cabling before intervening.

DEFECTS	CAUSES	SOLUTIONS
Leakage at the cup seals	Insufficient tightening of the cup. Bad mounting of the seals Damaged or worn seals. Bad choice of the seals' material	Screw the cup. Check the mounting Replace them. Check the compatibility.
The cup seals get rapidly damaged	No lubricant in the cup (pumped product drying on the piston rod). Compatibility product / seals.	Clean, replace parts if necessary. During a long duration shutdown, stop the pump, the piston is in the the low position. Check.
The pump is stopped	The fluid is polymerized, hardened, dried in the pump. The cup is too tightened. Broken part(s) in the pump.	Clean the pump; change parts if necessary. Unscrew. Remove, check and replace.
The motor seems to operate but the pump does not deliver product	Internal parts of the motor defective. Defective coupling.	Check the operating of the motor. Check coupling.
The pump operates but irregular flow	Valve clogged on the seat, incorrectly mounted or worn. Air inlet in the suction circuit.	Check mounting, state of the parts, tightening of parts and seals.

DEFECTS	CAUSES	SOLUTIONS
At stop, pump piston carries on going down	Valve worn or incorrectly mounted Plug or drain valve not tightened	Check and replace parts.
At stop, pump piston carries on going up	Head piston seals or upper valve worn or incorrectly mounted. Plug or drain valve not tightened	Check and replace parts.
The piston is going down quickly (simple effect working)	Bad feeding of the pump. Product is too viscous. Lower valve worn. A foreign product obstructs the lower valve.	Check use parameters of the accessories (pressure on follower plate or suction rod,...). Accessories can be not adapted or clogged. Bad definition of the pump. Check and replace parts. Clean and check.
The piston goes up quickly	Valve worn or damaged. A foreign product obstructs the upper valve.	Check and replace parts. Clean and check.
The piston goes out and down at different speeds	Valve, head piston seals or cylinder worn. Seals incorrectly mounted or damaged	Replace parts. Check the mounting; change if necessary.
The pump does not deliver enough pressure	Insufficient air pressure to the motor (valve insufficiently open, air leak,...) Insufficient air inlet on the motor or outlet clogged.(hose not adapted) Cup or head piston seals too tightened.	Check; adjust. Check filter, mounting, hose not adapted. Check mounting or loosen cup nut.
Abnormal operating after racing or too important temperature.	Head piston or cup seals too tightened, damaged. Product drum empty.	Check mounting; reduce pumping rhythm. Replace parts if necessary. Fill the drum; check the suction circuit and possible air leakage.
Important pressure drop when going down	Lower valve lift too important	Displace the pin.
Fluid leakage from the pump body	Cylinder tightened No seals or seals damaged	Check parts and change them if necessary

6. MAINTENANCE



WARNING!

Before any intervention, please follow the pressure release instructions and read carefully the safety instructions.

During a long duration shutdown, stop the pump when the piston is in low position.

Guards (air motor cover, coupling shields, housings,...) have been designed for a safe use of the equipment.

The manufacturer will not be held responsible for bodily injury or failure and / or damage to property due to removal or partial removal of the guards.

■ PREVENTIVE MAINTENANCE

Daily care :

Check if there are leaks. Check that the hoses are in good conditions.

Keep the piston of the pumps clean to prevent from material drying.

Check the PE level inside the shell (keep the level halfway up). Fill it if necessary. The lubricant will normally be coloured by the material.

Tighten moderately if necessary the cup nut with the wrench provided.

Check the tightening of the different parts.

If the pump is fitted with a follower plate : check that the plate seal is in good condition, clean top and bottom parts of the follower plate.

Manipulate (open and close) all the valves of the installation.

Keep the spray area clean.

Bimonthly care :

If the lubricant is excessively coloured in the cup, fill the cup with new lubricant. Leave the cup clean and clean it regularly with lubricant after having drained the lubricant.

■ CURATIVE MAINTENANCE

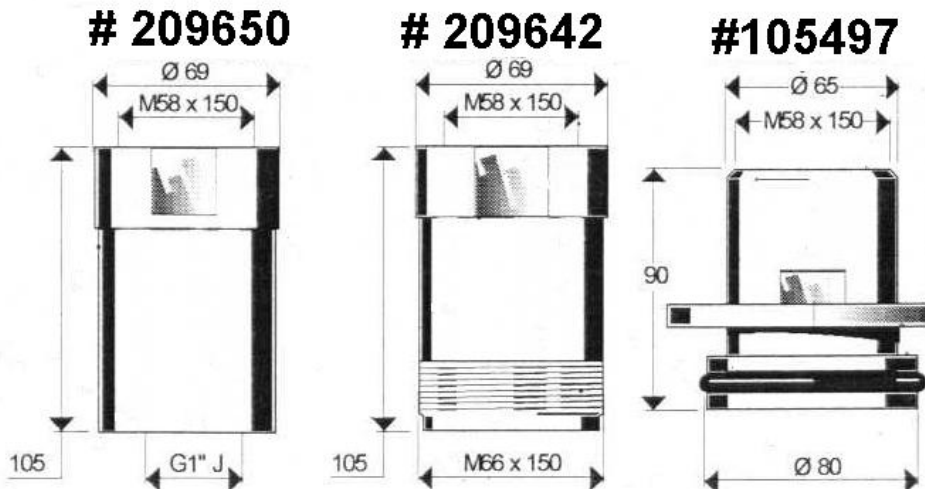
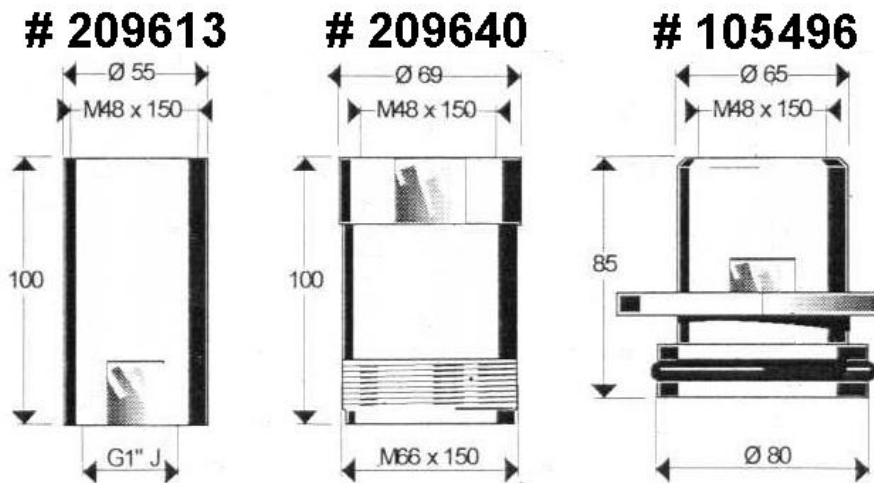
We advice you to schedule a systematic maintenance after a given working time. The rhythm is defined by the maintenance staff of the user and is done according to the product, the rate of work and the regular using pressure. Read the pump disassembly / assembly instructions and the spare parts' list.

Before intervening on the equipment :

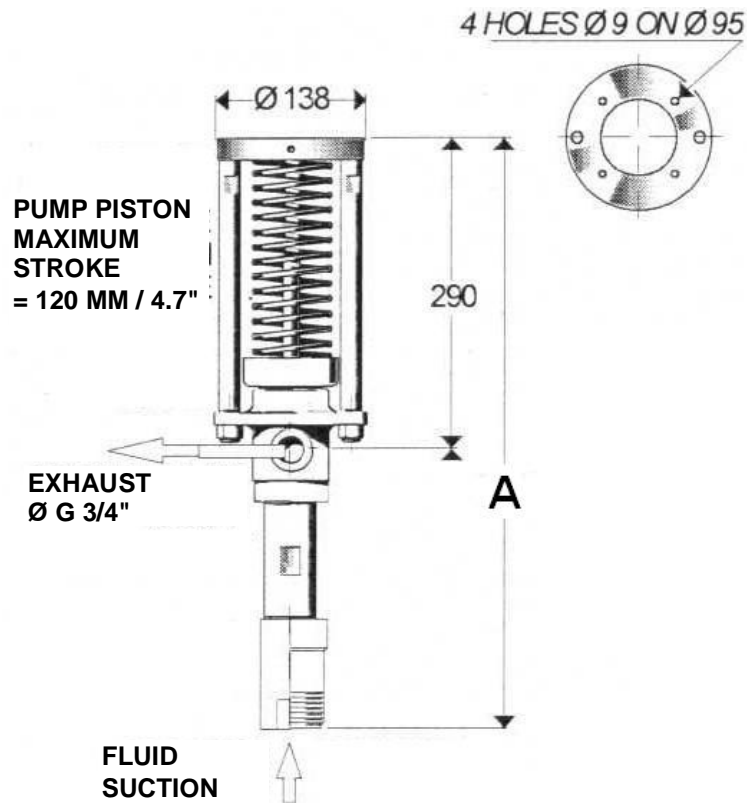
- **Clean the parts with the appropriate cleaning solvent,**
- **Install new seals if necessary after having lubricated them,**
- **Lubricate the piston and the inside of the cylinder to prevent from damaging the seals,**
- **Install new parts if necessary.**

7. CODIFICATION OF THE BALL FLUID SECTIONS
- 'ALTO' 79 -124 - 225cc / 2.7 - 4.2 - 7.6 oz

# Fluid sections	Foot-valve body						Description
	# 209613	# 209640	# 105496	# 209650	# 209642	# 105497	
105 171 01xx	X						Standard use
105 171 02xx		X					For follower plates
105 171 03xx			X				For follower plates
105 172 01xx	X						Standard use
105 172 02xx		X					For follower plates
105 172 03xx			X				For follower plates
105 173 01xx				X			Standard use
105 173 02xx					X		For follower plates
105 173 03xx						X	For follower plates



8. SPECIFICATIONS



# Fluid section	A (mm / ")
105 171 xxxx	547 / 21.5"
105 172 xxxx	547 / 21.5"
105 173 xxxx	561 / 22.1"

Features of the fluid sections	# 105 171 xxxx	# 105 172 xxxx	# 105 173 xxxx
Capacity	39.5 cc / 1.3 oz	62 cc / 2.1 oz	112.5 cc / 3.8 oz
Delivery per cycle	79 cc / 2.7 oz	124 cc / 4.2 oz	225 cc / 7.6 oz
Stroke	120 mm / 4.7"		
Fluid outlet connections	3/4 "G		
Weight	8 kg / 17.6 lb	9 kg / 19.8 lb	10 kg / 22.04 lb
Maximum fluid temperature	80°C / 176° F		
Wetted parts	steel treated stainless steel / PTFE / tungsten carbide		
Packings	Depending upon seal kit		

9. DISASSEMBLY / ASSEMBLY



WARNING!

Before any intervention, please follow the pressure relief and safety instructions.

The equipment is manufactured under the ATEX agreement and can not be modified. KREMLIN REXSON will not be held responsible for any failure to comply with that instruction.

Guards (air motor cover, coupling shields, housings,...) have been designed for a safe use of the equipment.

The manufacturer will not be held responsible for bodily injury or failure and / or damage to property due to removal or partial removal of the guards.

Disassembly of the pump :

- Unscrew the 2 nuts (16) and put aside the flange (1), the tie rods (10) and the protection (4),
- Clamp the pump horizontally through the body with a vice (7),
- Unscrew the foot-valve body assembly (23) taking off if necessary the washer (25),
- Take off the piston (11) downwards,
- Put aside the cylinder (21).

Lower valve :

- Push the ball (19) to remove the spacer (18),
 - Take off the seat (20), the seal (22) and the pin (24),
 - Put aside the seal (9),
 - Clean the parts, check them if they are damaged or worn.
- Reinstall the parts in the reverse order of the disassembly sequence.

Wetting cup seals :

- Unscrew the wetting cup nut (5),
 - Take off the washers (6 & 13),
 - Put aside the seals,
 - Clean the parts, check them if they are damaged or worn.
- Reinstall the parts in the reverse order of the disassembly sequence.

Piston head :

- Unscrew the seat (17),
- Take off the ball (15), the washers (6 & 13) and the seals (14),
- Clean the parts, check them if they are damaged or worn.

Complete assembly of the fluid section :

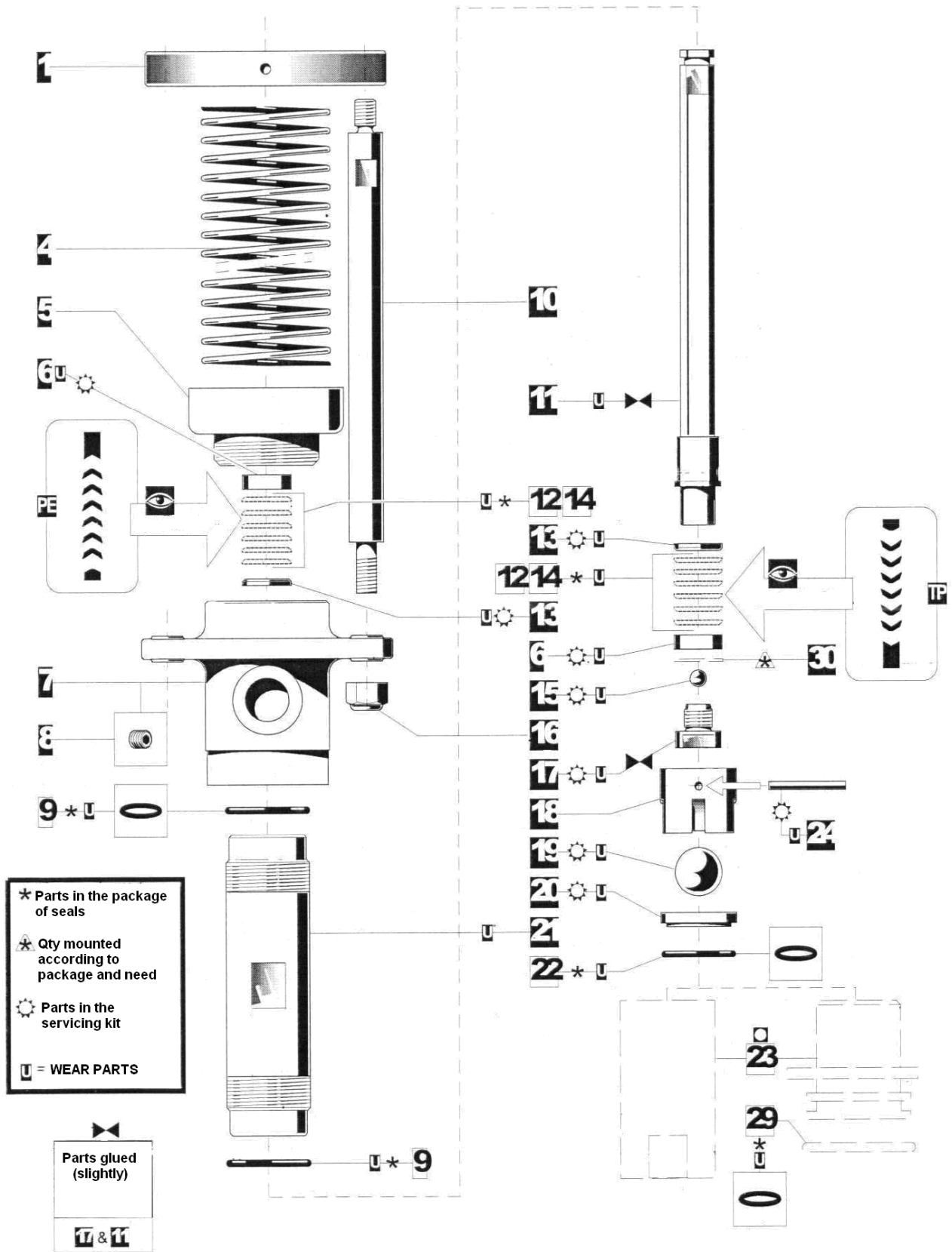
- Lubricate the wetting cup seals and the piston head seals,
- Slide the piston rod (11) assembly inside the body (7), push it upwards,
- Screw the cylinder (21) (to top) into the body (7),
- Screw the foot-valve body (23) assembly to top, tighten slightly,
- Reinstall the protective spring (4), the connection flange (1) and the tie-rods (10). Screw the 2 nuts (16),
- Reassemble the pump to the pneumatic motor.

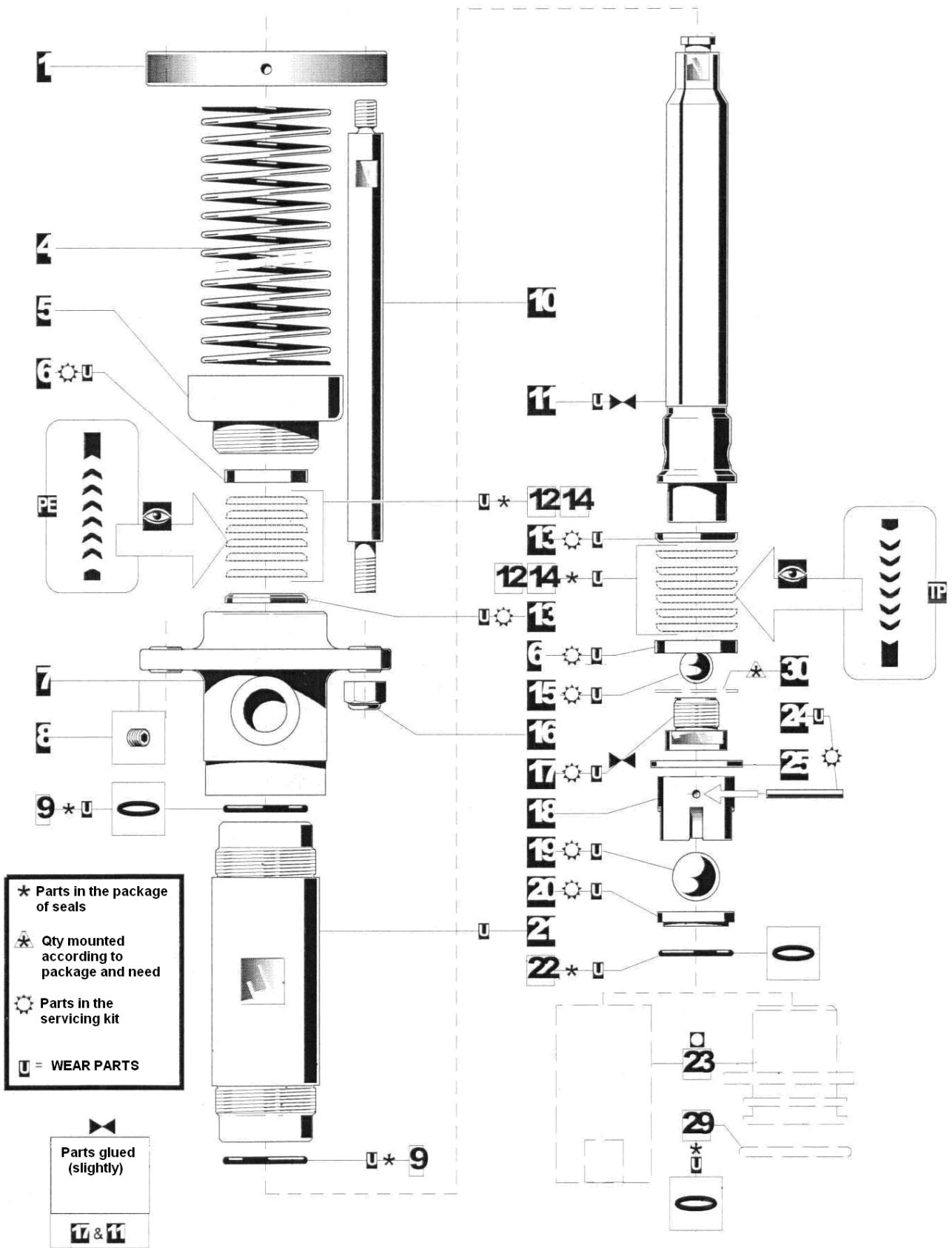
Before intervening on the pump :

- **Clean the parts with the appropriate cleaning solvent,**
- **Install new seals if necessary after having lubricated them,**
- **Lubricate the piston and the inside of the cylinder to prevent from damaging the seals,**
- **Install new parts if necessary.**

10. EXPLODED VIEW AND SPARE PARTS' LIST

105 171 xxxx / 105 172 xxxx





■ SPARE PARTS 'LIST

		105 171 xxxx	105 172 xxxx	105 173 xxxx	
Ind.	Description	#			Qty
1	Connection flange	209 600			1
4	Protection	209 602			1
5	Wetting cup nut	209 604	209 624	209 644	1
* 6	'F' washer	NSS			2
7	Pump body	209 603	209 623	209 643	1
8	Plug	906 314 211			1
9	O-Ring	NSS			-
10	Tie-rod	209 601			2
* 11	Piston	209 605	209 625	209 645	1
* 12	Chevron seal	NSS			-
* 13	'M' washer	NSS			2
* 14	Chevron seal	NSS			-
* 15	Ball	NSS			1
16	Lock nut	88 335			2
* 17	Upper piston seal	NSS			1
18	Spacer	209 611			1
* 19	Ball	87 328			1
* 20	Lower seat	209 612			1
21	Cylinder	209 608	209 628	209 648	1
22	O-Ring	NSS			-
23	Foot-valve body	Refer to codification § 8			1
* 24	Pin	NSS			1
25	Washer	-	-	209 653	-
* 29	O-Ring	NSS			-
30	Adjustment block	210 339	210 340	210 341	-
*	Repair kit	105 431 (Ind. 6, 13, 15, 17, 19, 20, 24)	105 432 (Ind. 6, 13, 15, 17, 19, 20, 24)	105 433 (Ind. 6, 13, 15, 17, 19, 20, 24)	1
*	Seal kit	Depending upon choice (Refer to chart) (Ind. 9, 12, 14, 22, 29, 30)			1

* Preceding the index number denotes a suggested spare part. N S S : Denotes parts are not serviceable separately.

■ SEAL KITS RECOMMENDED

Code	Composition	Use
01	PTFE (+ FPM)	Solvent - Ether - Ketone - Aromatic alcohol - some varnishes and paints
02	PTFE (+ FPM / FEP)	Solvent - Ether - Ketone - Aromatic alcohol - some varnishes and paints, PU paints - Pharmacy - Cosmetics - Some foodstuffs
03	PTFE + PE (+ FPM)	Epoxy glue - Butyl - Silicone - Some varnishes - Paint
04	PE + LEATHER (+ FPM)	Paint - Varnishes - Grease - Oil - Ink - Hydro soluble paint
05	GRAPHITED PTFE (+ FPM)	Paints - Varnishes - Inks - PVC compounds - Butyl
06	PU + GRAPHITED PTFE (+ FPM)	Mastics - PVC - Butyl

■ SEAL KITS' COMPOSITION - PUMP, model 105171xxxx

# FLUID SECTION		105 171 xx 01			105 171 xx 02			105 171 xx 03		
Kit : # :		01 105 235			02 105 236			03 105 237		
Ind.	Description	Qty	#	Material	Qty	#	Material	Qty	#	Material
*9	O-Ring	3	84 180	FPM	3	84 393	FPM / FEP	3	84 180	FPM
*12 14	Cup packing	8	209 616	PTFE	8	209 616	PTFE	4	209 616	PTFE
	Piston packing	6	209 616	PTFE	6	209 616	PTFE	4	209 617	PE
								3	209 616	PTFE
								3	209 617	PE
*22	O-Ring	1	84 390	PTFE	1	84 390	PTFE	1	84 390	PTFE
*29	O-Ring	1	909 130 540	FPM	1	909 130 540	FPM	1	909 130 540	FPM
*30	Adjustment block	-			-			-		



	PTFE	→	^	PTFE	→	^	PTFE	→	^
	PTFE	→	^	PTFE	→	^	PE	→	^
	PTFE	→	^	PTFE	→	^	PTFE	→	^
	PTFE	→	^	PTFE	→	^	PE	→	^
	PTFE	→	^	PTFE	→	^	PTFE	→	^
	PTFE	→	^	PTFE	→	^	PE	→	^
	PTFE	→	^	PTFE	→	^	PTFE	→	^
	PTFE	→	^	PTFE	→	^	PE	→	^
	PTFE	→	v	PTFE	→	v	PE	→	v
	PTFE	→	v	PTFE	→	v	PTFE	→	v
	PTFE	→	v	PTFE	→	v	PE	→	v
	PTFE	→	v	PTFE	→	v	PTFE	→	v
	PTFE	→	v	PTFE	→	v	PE	→	v
	PTFE	→	v	PTFE	→	v	PTFE	→	v

# FLUID SECTION		105 171 xx 04			105 171 xx 05			105 171 xx 06					
Kit : # :		04 105 239			05 105 240			06 105 241					
Ind.	Description	Qty	#	Material	Qty	#	Material	Qty	#	Material			
*9	O-Ring	3	84 180	FPM	3	84 180	FPM	3	84 180	FPM			
*12 14	Packing cup	3	209 618	LEATHER	8	209 619	PTFE G	3	84 409	PU			
		4	209 617	PE				1	209 617	PE			
	Piston packing	2	209 618	LEATHER				6	209 619	PTFE G	6	209 619	PTFE G
		3	209 617	PE									
*22	O-Ring	1	84 390	PTFE	1	84 390	PTFE	1	84 390	PTFE			
*29	O-Ring	1	909 130 540	FPM	1	909 130 540	FPM	1	909 130 540	FPM			
*30	Adjustment block	4	210 339	ST STEEL	-			-					



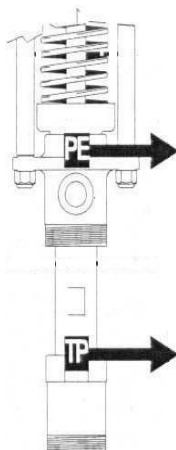
	PE	→	^	PTFE G	→	^	ACETAL RESIN	→	□
	LEATHER	→	^	PTFE G	→	^	PU	→	^
	PE	→	^	PTFE G	→	^	PU	→	^
	LEATHER	→	^	PTFE G	→	^	PU	→	^
	PE	→	^	PTFE G	→	^	PE	→	^
	LEATHER	→	^	PTFE G	→	^			
	PE	→	^	PTFE G	→	^			
				PTFE G	→	^			
				PTFE G	→	^			
	PE	→	v	PTFE G	→	v	PTFE G	→	v
	LEATHER	→	v	PTFE G	→	v	PTFE G	→	v
	PE	→	v	PTFE G	→	v	PTFE G	→	v
	LEATHER	→	v	PTFE G	→	v	PTFE G	→	v
	PE	→	v	PTFE G	→	v	PTFE G	→	v

PTFE G = Graphited PTFE

■ PACKAGE OF SEALS COMPOSITION - PUMP, model 105172xxxx

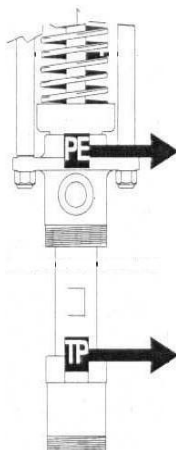
# FLUID SECTION		105 172 xx 01			105 172 xx 02			105 172 xx 03		
Kit : # :		01 105 243			02 105 244			03 105 245		
Ind.	Description	Qty	#	Material	Qty	#	Material	Qty	#	Material
*9	O-Ring	3	84 180	FPM	3	84 393	FPM / FEP	3	84 180	FPM
*12 14	Cup packing	8	209 616	PTFE	8	209 616	PTFE	4	209 616	PTFE
	Piston packing	6	209 616	PTFE	6	209 616	PTFE	4	209 617	PE
*22	O-Ring	1	84 390	PTFE	1	84 390	PTFE	3	209 616	PTFE
*29	O-Ring	1	909 130 540	FPM	1	909 130 540	FPM	3	209 617	PE
*30	Adjustment block	-			-			-		



	PTFE	→	^	PTFE	→	^	PTFE	→	^
	PTFE	→	^	PTFE	→	^	PE	→	^
	PTFE	→	^	PTFE	→	^	PTFE	→	^
	PTFE	→	^	PTFE	→	^	PE	→	^
	PTFE	→	^	PTFE	→	^	PTFE	→	^
	PTFE	→	^	PTFE	→	^	PE	→	^
	PTFE	→	^	PTFE	→	^	PTFE	→	^
	PTFE	→	^	PTFE	→	^	PTFE	→	^
	PTFE	→	^	PTFE	→	^	PE	→	^
	PTFE	→	v	PTFE	→	v	PE	→	v
	PTFE	→	v	PTFE	→	v	PTFE	→	v
	PTFE	→	v	PTFE	→	v	PE	→	v
	PTFE	→	v	PTFE	→	v	PTFE	→	v
	PTFE	→	v	PTFE	→	v	PE	→	v
PTFE	→	v	PTFE	→	v	PTFE	→	v	

# FLUID SECTION		105 172 xx 04			105 172 xx 05			105 172 xx 06		
Kit : # :		04 105 247			05 105 248			06 105 249		
Ind.	Description	Qty	#	Material	Qty	#	Material	Qty	#	Material
*9	O-Ring	3	84 180	FPM	3	84 180	FPM	3	84 180	FPM
*12 14	Cup packing	3	209 635	LEATHER	8	209 636	PTFE G	3	84 410	PU
		3	209 634	PE				1	209 634	PE
	Piston packing	2	209 635	LEATHER	6	209 636	PTFE G	6	209 636	PTFE G
		3	209 634	PE						
*22	O-Ring	1	84 390	PTFE	1	84 390	PTFE	1	84 390	PTFE
*29	O-Ring	1	909 130 540	FPM	1	909 130 540	FPM	1	909 130 540	FPM
*30	Adjustment block	4	210 340	ST STEEL	-			-		



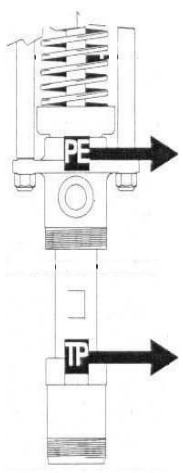
	PE	→	^	PTFE G	→	^	ACETAL RESIN	→	□
	LEATHER	→	^	PTFE G	→	^	PU	→	^
	PE	→	^	PTFE G	→	^	PU	→	^
	LEATHER	→	^	PTFE G	→	^	PU	→	^
	PE	→	^	PTFE G	→	^	PE	→	^
	LEATHER	→	^	PTFE G	→	^			
					PTFE G	→	^		
					PTFE G	→	^		
					PTFE G	→	^		
					PTFE G	→	^		
	PE	→	v	PTFE G	→	v	PTFE G	→	v
	LEATHER	→	v	PTFE G	→	v	PTFE G	→	v
	PE	→	v	PTFE G	→	v	PTFE G	→	v
	LEATHER	→	v	PTFE G	→	v	PTFE G	→	v
	PE	→	v	PTFE G	→	v	PTFE G	→	v

PTFE G = Graphited PTFE

■ PACKAGE OF SEALS COMPOSITION - PUMP, model 105173xxxx

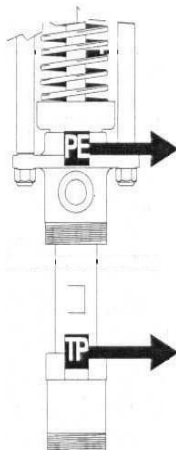
# FLUID SECTION		105 173 xx 01			105 173 xx 02			105 173 xx 03		
Kit : # :		01 105 253			02 105 254			03 105 255		
Ind..	Description	Qty	#	Material	Qty	#	Material	Qty	#	Material
*9	O-Ring	3	84 183	FPM	3	84 394	FPM / FEP	3	84 183	FPM
*12 14	Packing cup	6	209 655	PTFE	6	209 655	PTFE	3	209 655	PTFE
	Piston packing	6	209 655	PTFE	6	209 655	PTFE	3	209 655	PTFE
								3	209 656	PE
*22	O-Ring	1	84 390	PTFE	1	84 390	PTFE	1	84 390	PTFE
*29	O-Ring	1	909 130 540	FPM	1	909 130 540	FPM	1	909 130 540	FPM
*30	Adjustment block	-			-			-		



	PTFE	→	^	PTFE	→	^	PTFE	→	^
	PTFE	→	^	PTFE	→	^	PE	→	^
	PTFE	→	^	PTFE	→	^	PTFE	→	^
	PTFE	→	^	PTFE	→	^	PE	→	^
	PTFE	→	^	PTFE	→	^	PTFE	→	^
	PTFE	→	^	PTFE	→	^	PE	→	^
	PTFE	→	^	PTFE	→	^	PTFE	→	^
	PTFE	→	v	PTFE	→	v	PE	→	v
	PTFE	→	v	PTFE	→	v	PTFE	→	v
	PTFE	→	v	PTFE	→	v	PE	→	v
	PTFE	→	v	PTFE	→	v	PTFE	→	v
	PTFE	→	v	PTFE	→	v	PE	→	v
	PTFE	→	v	PTFE	→	v	PTFE	→	v
	PTFE	→	v	PTFE	→	v	PE	→	v

# FLUID SECTION		105 173 xx 04			105 173 xx 05			105 173 xx 06		
Kit : # :		04 105 257			05 105 258			06 105 259		
Ind.	Description	Qty	#	Material	Qty	#	Material	Qty	#	Material
*9	O-Ring	3	84 183	FPM	3	84 183	FPM	4	84 183	FPM
*12 14	Cup packing	2	209 657	LEATHER	6	209 658	PTFE G	3	84 411	PU
		3	209 656	PE				1	209 659	ACETAL RESIN
	Piston packing	2	209 657	LEATHER	6	209 658	PTFE G	6	209 658	PTFE G
		3	209 656	PE						
*22	O-Ring	1	84 390	PTFE	1	84 390	PTFE	1	84 390	PTFE
*29	O-Ring	1	909 130 540	FPM	1	909 130 540	FPM	1	909 130 540	FPM
*30	Adjustment block	4	210 341	ST STEEL	-			-		



	PE	→	^	PTFE G	→	^	ACETAL RESIN			
	LEATHER	→	^	PTFE G	→	^	PU	→	□	
	PE	→	^	PTFE G	→	^	PU	→	^	
	LEATHER	→	^	PTFE G	→	^	PU	→	^	
	PE	→	^	PTFE G	→	^				
					PTFE G	→	^			
	PE	→	v	PTFE G	→	v	PTFE G	→	v	
	LEATHER	→	v	PTFE G	→	v	PTFE G	→	v	
	PE	→	v	PTFE G	→	v	PTFE G	→	v	
	LEATHER	→	v	PTFE G	→	v	PTFE G	→	v	
PE	→	v	PTFE G	→	v	PTFE G	→	v		

PTFE G = Graphited PTFE



INSTRUCTION MANUAL

PNEUMATIC MOTOR FOR PUMPS

Stroke : 120 mm / 4.72 in.

Series 5000 : # 105251	Series 6000 : # 105261
Series 7000 : # 105271	Series 9000 : # 105291
Series 7120 : # 105270	Series 9120 : # 105290

Manual : 574.150.112 - 1111
«MOT1»

Date : 21/11/11 - Supersede : 01/06/07

Modif.: Update

TRANSLATION OF THE ORIGINAL MANUAL

IMPORTANT : Before assembly and start-up, please read and clearly understand all the documents relating to this equipment (professional use only).

THE PICTURES AND DRAWINGS ARE NON CONTRACTUAL. WE RESERVE THE RIGHT TO MAKE CHANGES WITHOUT PRIOR NOTICE.

KREMLIN - REXSON

150, avenue de Stalingrad

93 245 - STAINS CEDEX – France

☎ : 33 (0)1 49 40 25 25 Fax : 33 (0)1 48 26 07 16

www.kremlin-rexson.com



**INSTRUCTION MANUAL
PNEUMATIC MOTOR FOR PUMPS**

TABLE OF CONTENTS

01. WARRANTY	2
02. SAFETY INSTRUCTIONS	2
03. INSTALLATION	6
04. OPERATING	8
05. USE	8
06. PNEUMATIC CABLING	10
07. MAINTENANCE	12
08. EXPLODED VIEW AND PARTS' LIST	15

Dear Customer,

You are the owner of our new equipment and we would like to take this opportunity to thank you.

To make sure your investment will provide full satisfaction, special care has been taken by KREMLIN REXSON during all designing and manufacturing processes.

To obtain the best result, safe and efficient operation of your equipment, we advice you to read and make yourself familiar with this instruction and service manual. Indeed, the non-compliance with instructions and precautions stated in this manual could reduce the equipment working life, result in operating trouble and create unsafe conditions.

01. WARRANTY

We reserve the right to make changes; these changes may be carried out after the receipt of the order. No claim will be accepted as a consequence of any change carried out in the instruction manuals or in the selection guides.

Our equipment is checked and tested prior to shipment. In the case of a problem arising with the equipment, this must be in writing, within ten days from the delivery date.

KREMLIN REXSON warrants all equipment manufactured bearing its name, to be free from defect in material or workmanship for a period of 12 months (one shift per day or 1800 hours - 1 term reached) from the date of delivery. Work life is based on single shift working - 8 hours per day. Warranty claims for defective items will only be accepted in writing and will be verified and confirmed by us.

The warranty does not cover fair wear and tear, damage or wear caused by misuse, improper maintenance or non-observance of our recommendations.

KREMLIN REXSON will repair or replace parts (carriage paid to our plant and accepted as defective by us). We shall not be liable for any losses, resulting from a production breakdown. Upon request, we can carry out service work at your premises; all expenses (travelling and accommodation) for KREMLIN REXSON technicians will be chargeable.

In the event that it is found that equipment has been tampered with, this will invalidate the warranty. Equipment that it is bought in will be subject to the suppliers' warranty.

02. SAFETY INSTRUCTIONS

GENERAL SAFETY INSTRUCTIONS



CAUTION : The equipment can be dangerous if you do not follow our instructions concerning installation and servicing described in this manual and in accordance with applicable European standards and local national safety regulations.

Please carefully read all the instruction literature before operating your equipment.

Only trained operators can use the equipment (To acquire an essential training, please contact the "KREMLIN REXSON University" training center - Stains).

The foreman must ensure that the operator has understood the safety instructions for this equipment as well as the instructions in the manuals for the different parts and accessories.

Read carefully all instruction manuals, label markings before operating the equipment.

Incorrect use may result in injury. This equipment is for professional use only. It must be used only for what it has been designed for. Never modify the equipment. The parts and accessories supplied must be regularly inspected. Defective or worn parts must be replaced.





Guards (air motor cover, coupling shields, housings,...) have been designed for a safe use of the equipment.

The manufacturer will not be held responsible for bodily injury or failure and / or damage to property due to removal or partial removal of the guards.

Never exceed the equipment components' maximum working pressure.

Comply with regulations concerning safety, fire risks, electrical regulations in force in the country of final destination of the material. Use only products or solvent compatible with the parts in contact with the material (refer to data sheet of the material manufacturer).

PICTOGRAMS

					
Nip hazard	Warning moving elevator	Warning moving parts	Warning moving shovel	Do not exceed this pressure	High pressure hazard
					
Relief or drain valve	Warning hose under pressure	Wear of glasses is obligatory	Wear of gloves is obligatory	Product vapor hazard	Warning hot parts or areas
					
Electrical hazard	Warning fire hazards	Explosion hazards	Grounding	Warning (User)	Warning serious injuries

FIRE - EXPLOSION - SPARKS - STATIC ELECTRICITY HAZARDS

A poor earth connection, inadequate ventilation, sparks or static electricity can cause an explosion or fire. To avoid these risks when using or servicing KREMLIN REXSON equipment, the following safety procedures must be followed :



- ensure a good earth connection and ground the parts to be handled i.e. solvents, materials, components and equipment,
- ensure adequate ventilation,
- keep working area clean and free from waste solvents, chemicals, or solid waste i.e. rags, paper and empty chemicals drums,
- never use electrical switches / power if in an atmosphere of volatile solvent vapour,
- stop working immediately in case of electrical arcs,
- never store chemicals and solvents in the working area.
- use paint whose flash point is the highest possible to prevent from any formation of gas and inflammable vapours (refer to materials' safety instructions),
- install a cover on the drums to reduce the diffusion of gas and vapours in the spraybooth.

TOXIC PRODUCT HAZARDS

Toxic products or vapours can cause severe injury not only through contact with the body, but also if the products are ingested or inhaled. It is imperative :



- to know the material products and their risks,
- notified or hazardous materials must be stored in accordance with the regulations,
- the material must be stored in an appropriate container, never place materials in a container where there is a risk of spillage or leakage,
- a procedure must be applied for the safe disposal of waste material. It must comply with all prevailing regulations and legislations of the country where the equipment is to be used,
- protective clothing should always be worn in compliance with the material manufacturers' recommendations,
- depending on the application and chemical safety instructions, safety glasses, hearing protective earplug, gloves, foot wear, protective masks and possible breathing equipment should be worn to comply with the regulations (Refer to chapter "Safety equipment of KREMLIN selection guide).



CAUTION!

It is forbidden to use material containing high concentrations of halogenated hydrocarbon solvents with **aluminium** or **zinc fillers**. Non-compliance with the instructions may cause explosion risk causing serious or fatal injury.



EQUIPMENT REQUIREMENTS

Guards (air motor cover, coupling shields, housings,...) have been designed for a safe use of the equipment.
The manufacturer will not be held responsible for bodily injury or failure and / or damage to property due to removal or partial removal of the guards.

PUMP



Before carrying out any work, it is imperative to read and clearly understand the disassembly and reassembly instructions before servicing. The operator must understand the equipment and the safety instructions. These instructions are available in the equipment manuals.



The air motor is designed to be mounted with a pump. Never modify any components or couplings. When operating, please keep hands away from moving parts. Before starting up the equipment, please read the PRESSURE RELIEF instructions. Please ensure that any relief or drain valves fitted are in good working order.

HOSES

- Keep hoses out of circulation areas, moving parts or hot surfaces,
- Never expose product hoses to temperature higher than + 60°C / 140° F or lower than 0°C / 32° F,
- Never pull or use the hoses to move the equipment,
- Tighten all fittings as well as the hoses before operating the equipment,
- Check the hoses regularly; change them if they are damaged,
- Never exceed the working pressure (WP) indicated on the hose.

USED PRODUCTS

Considering the wide variety of products that are available and can be used in our equipment it is impossible to check and make recommendations for all chemical data, regarding the risks of possible chemical attack and their long term chemical reaction

KREMLIN REXSON can not be held liable for :

- Compatibility of wetted parts,
- Risks to staff and the surroundings,
- for worn or defective parts, for faulty equipment or units, or the quality of final product.

It is the responsibility of the user to know and prevent any possible risks such as toxic vapours, fires or explosions. He shall determine the risks of immediate reactions or pursuant to repeated exposures of the staff,

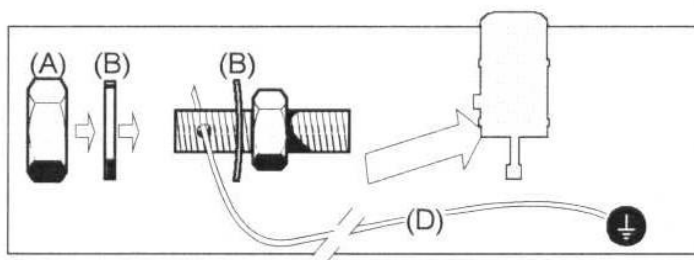
KREMLIN REXSON shall not be liable for physical injuries, direct or indirect material damages caused by the use of chemicals.

SPECIFIC SAFETY INSTRUCTIONS

MOTOR LABEL

	MISE EN GARDE		WARNING	
<p>- Les fluides sous haute pression peuvent transpercer la peau et provoquer des blessures graves pouvant nécessiter l'amputation.</p> <p>- Écartez-vous de la buse de pulvérisation ou d'extrusion.</p> <p>- N'arrêtez jamais une fuite avec la main.</p> <p>- EN CAS DE BLESSURE, CONSULTEZ UN MEDECIN IMMÉDIATEMENT.</p> <p>- L'installation dans des zones confinées de matériels de pulvérisation ou d'extrusion de produit, de rinçage ou de nettoyage utilisant des liquides inflammables peut provoquer des incendies ou des explosions.</p> <p>- Les flammes nues, les étincelles et les arcs électriques peuvent enflammer des vapeurs inflammables.</p> <p>- IMPORTANT : ÉLIMINER TOUTE SOURCE DE CHARGE ÉLECTROSTATIQUE.</p> <p>- Reliez à la terre tous les matériels situés dans la zone de travail, y compris les moto-pompes, les flexibles et les pièces à traiter.</p> <p>- Éloignez vous des pièces en mouvement.</p> <p>- Ne dépassez pas les pressions maxi d'utilisation de la moto-pompe ni d'aucun composant de l'installation.</p>		<p>- Liquids under high pressure can pierce the skin, causing serious injury and possible amputation.</p> <p>- Keep clear of gun nozzle or spray tip.</p> <p>- Never stop a leak with your hand.</p> <p>- IN CASE OF INJURY, GET IMMEDIATE SURGICAL TREATMENT.</p> <p>- Spray painting, flushing or cleaning equipment with flammable liquids in confined areas can result in fire or explosion.</p> <p>- Open flames, sparks and electrical arcs can ignite flammable vapors.</p> <p>- IMPORTANT: ELIMINATE ALL IGNITION SOURCES.</p> <p>- Ground all equipment in spray area, including pumps, hoses and objects being sprayed.</p> <p>- Keep clear of moving parts.</p> <p>- Do not exceed pressure rating of pump or any system component.</p>		REXSON / MOT1a
PRESCRIPTIONS DE SÉCURITÉ		SAFETY INSTRUCTIONS		
<p>- Lisez le manuel d'instruction et / ou d'exploitation.</p> <p>- Suivre la procédure de décompression avant toute intervention sur la pompe.</p> <p>- Vérifiez les flexibles et les raccords quotidiennement.</p> <p>- Avant l'utilisation, rincez l'appareil avec un produit compatible pour éliminer tout reste éventuel de produits d'essai en usine.</p>		<p>- Read instructions manual / user manual.</p> <p>- Relieve pressure before servicing pump.</p> <p>- Check hoses and fittings daily.</p> <p>- Before using, flush unit with material or solvent to remove any remaining factory test fluid.</p>		
ÉTIQUETTES SÉCURITÉ DISPONIBLES GRATUITEMENT SUR DEMANDE		SAFETY TAGS FREE OF CHARGE ON REQUEST		

GROUNDING OF THE PUMP



Unscrew the lock-nut (A), introduce between the washers (B) the end of a ground wire (D) (minimum section : 1,5 mm² in the hole of the terminal). Tighten the lock-nut. Connect the other end of the wire to a real "ground", according to the national rules.

A qualified electrician must check the ground continuity. If the continuity is not correct, check the terminal, the electric wire, the U bolt and the ground point. Never operate pump without revolving the trouble.

CONNECTION TO THE COMPRESSED AIR SUPPLY

For a correct operating and a long duration life of the motor, supply air must be filtered and not lubricated (Cf § Maintenance).

- You must install a **pressure relief valve** after the air regulator and near to the inlet motor to follow the pressure relief instructions (refer to pump instruction manual - § Troubleshooting chart).
- The motor air supply hose should have an internal diameter of at least 19 mm / 0.75".
- The motors are tested prior to their sending. Nonetheless, before coupling the motor to the pump, you must operate the no load motor during a few minutes to a maximum pressure of 1 bar / 14.5 psi.

Then, comply with the instructions as follows :

- 1/ Couple the motor to the required fluid section,
- 2/ Connect the main air supply to the motor,
- 3/ Adjust the pressure by means of the air regulator.

03. INSTALLATION

■ HANDLING

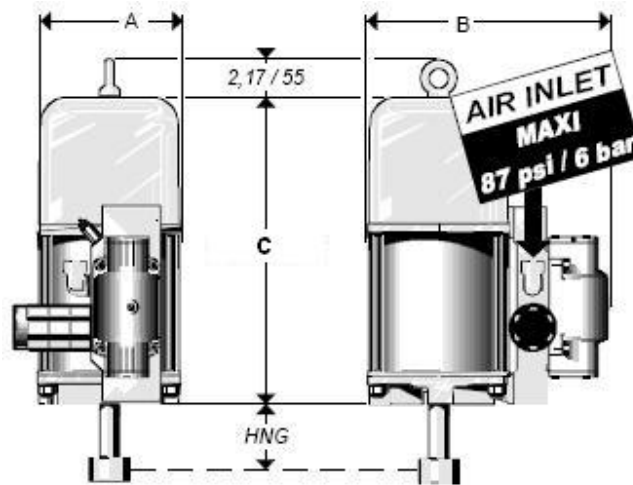
The ring located above the cover is designed for the hoisting of the motor and **must not be used for the handling of the complete machine.**

Never immerse the motor.

■ STORING

Place the equipment safe from dampness after having closed the different air inlets and ports (plugs).

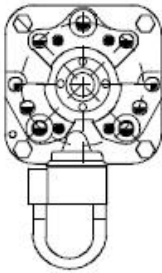
■ DIMENSIONS AND FEATURES



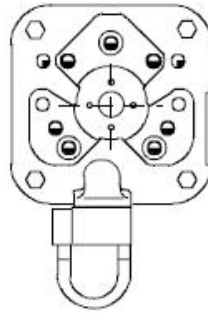
Motor - #	105 251	105 261	105 270	105 271	105 290	105 291
A (mm / ")	204 / 8	204 / 8	262 / 10.3	262 / 10.3	324 / 12.7	324 / 12.7
B (mm / ")	345 / 13.5	345 / 13.5	400 / 15.7	400 / 15.7	462 / 18.2	462 / 18.2
C (mm / ")	440 / 17.3					
High neutral gear (HNG) (mm / ")	63.5 / 2.5	137 / 5.4	237 / 9.3	137 / 5.4	237 / 9.3	137 / 5.4
Cylinder bore Ø (mm / ")	190 / 7.5	190 / 7.5	250 / 9.8	250 / 9.8	310 / 12.2	310 / 12.2
Practical stroke (mm / ")	120 / 4.7					
Maximum stroke (mm / ")	132 / 5.2					
Air supply Ø	3/4" G					
Muffler	1"					
Noise level (average)	70					
Kg / Lbs	21 / 46.3	21 / 46.3	26 / 57.3	26 / 57.3	35 / 77.1	35 / 77.1

■ TAPPING OF THE LOWER FLANGES

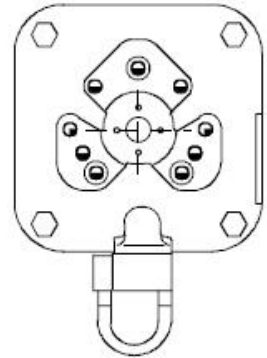
MOTOR
REF. 105251
REF. 105261



MOTORS
REF. 105271







MOTORS
REF. 105291




● M12 (on Ø 5,20 in. / 132 mm) ● M18 (on Ø 7,09 in. / 180 mm) ● M18 (on Ø 6,30 in. / 160 mm)

■ DESCRIPTION OF THE LABEL MARKING

Marking in
accordance
with the
ATEX
directive

	MOTEUR / MOTOR	POMPE / PUMP	MOTO-POMPE / MOTOR-PUMP
REF / SERIE	[]	[]	[]
○ Max.pres.(bar/psi)	[]	[]	[]
	[]		 
	KREMLIN REXSON France		RATIO []

KREMLIN REXSON STAINS FRANCE	Name and address of the manufacturer
MOTEUR /MOTOR	Motor part number and serial number. The two first numbers indicate the manufacturing year.
POMPE / PUMP	-
MOTO-POMPE / MOTOR-PUMP	-
	<p>II : group II 2 : class 2 Surface equipment meant to area where explosive atmospheres due to gas, vapours, mists or air mixtures with dusts are liable to appear from time to time in usual operating. G : gas</p>

■ CONNECTIONS OF THE SUBSETS

PNEUMATIC SUPPLY : Any restrictive operation on motor air supply and/or exhaust can reduce its efficiency. The maximum air supply is 6 bars / 87 psi.

04. OPERATING

■ EXPECTED USE

These pneumatic motors are designed to be coupled with the recommended KREMLIN REXSON fluid section to get the required ratio and flow rate (refer to the document concerning the pumps).

■ OPERATING DESCRIPTION

The KREMLIN REXSON pneumatic motors with rectilinear alternative motions operate thanks to compressed air supply. The reversing system is carried out by means of :

- a distributor, model 4/2,
- two sensors,
- a distributor, model 5/2.

05. USE

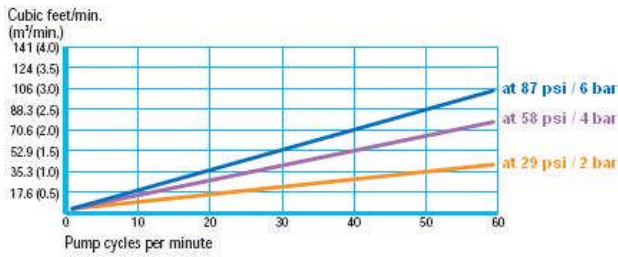
Guards (air motor cover, coupling shields, housings,...) have been designed for a safe use of the equipment.
The manufacturer will not be held responsible for bodily injury or failure and / or damage to property due to removal or partial removal of the guards.

■ ADJUSTMENT

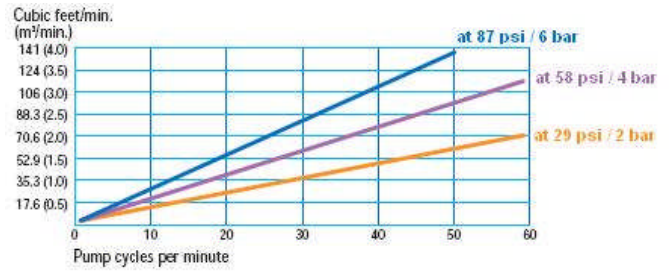
The increase of the motor supply air pressure (via the air regulator) leads to an increase of the number of pump piston returns/mn (cycles) which leads to a flow rate increase and to an outlet pressure increase of the pumped material.

AIR CONSUMPTION OF THE MOTORS	
Pressure of the motors at 6 bar / 87 psi	
Series	daN
5000	1700
6000	1700
7000	2940
9000	4520

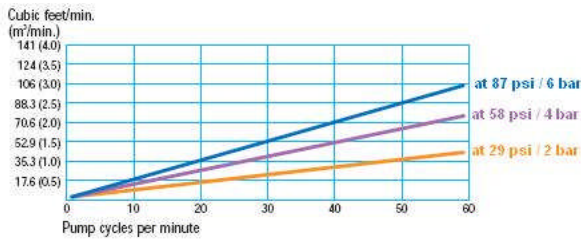
Type 5000



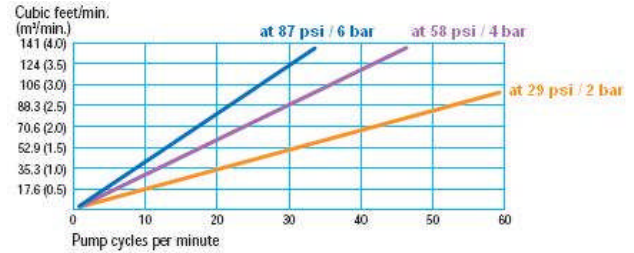
Type 7000



Type 6000



Type 9000



■ TROUBLESHOOTING CHART

Carry out the pressure release instructions before any intervention :

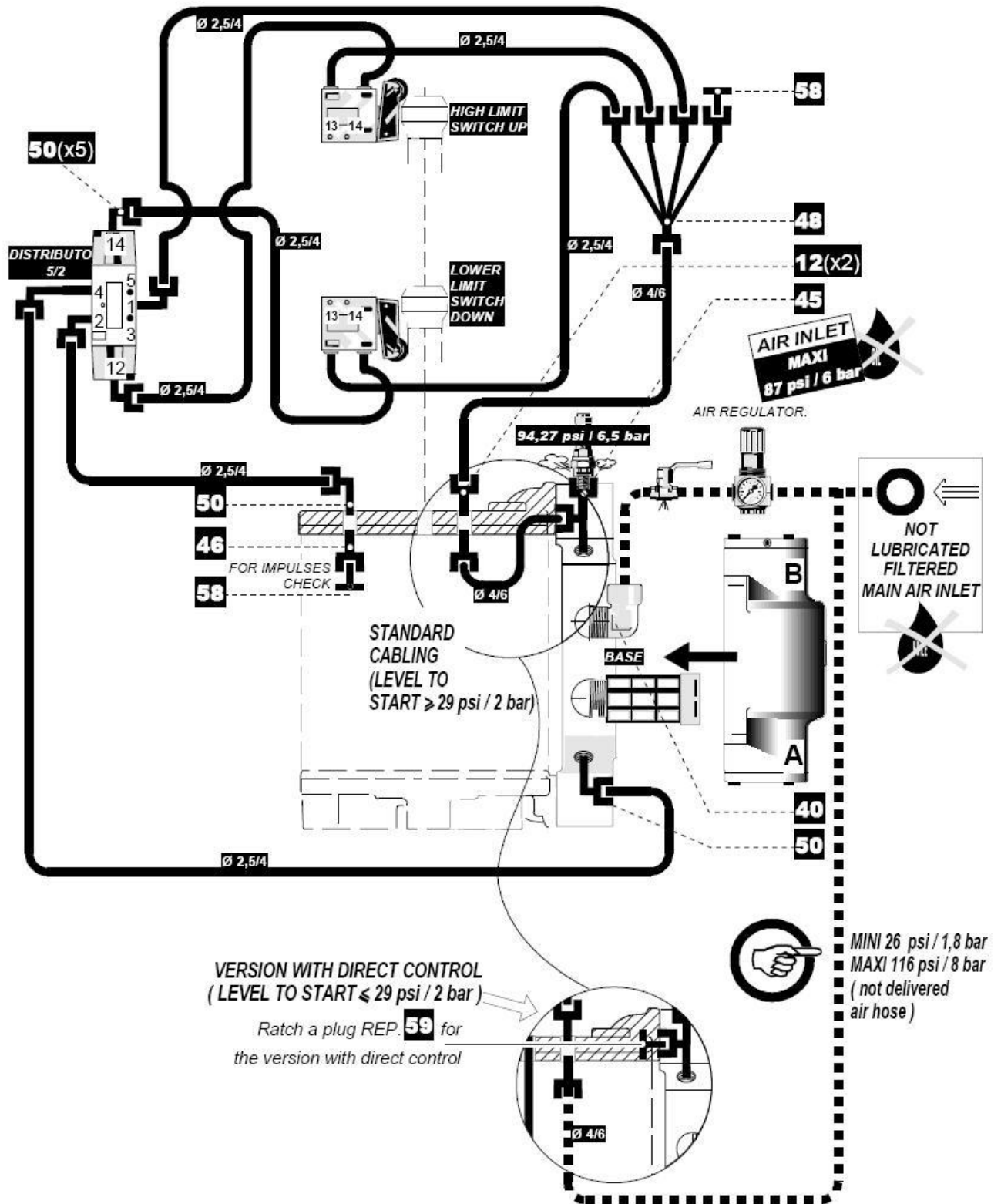
- shut off the air inlet using the release pressure valve to evacuate the residual air,
- depressurize the material circuit opening the pump drain valve or the gun.

Caution : Check the conformity of the cabling before any intervention.

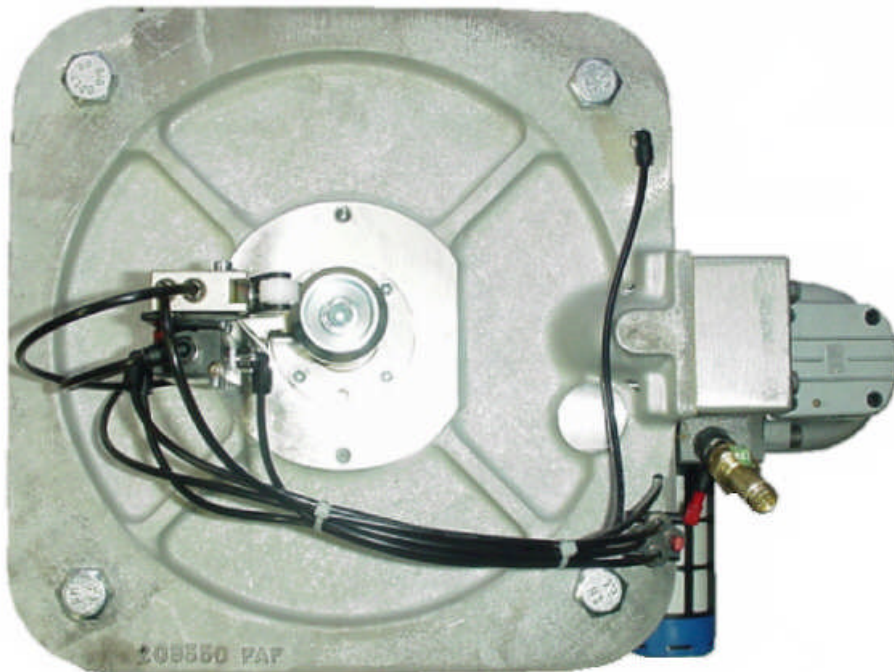
TROUBLES	CAUSES	SOLUTIONS
Motor piston locked	Defective sensors Defective control distributor Defective power distributor	Adjust or change the sensor (s). Check the operating, change if necessary. Check the operating, change if necessary.
Material flow rate drop	Leakage during the exhaust Muffler clogged up	Check the seals of the piston; change them if necessary. Check the seals of the distributor; change them if necessary Clean or change the muffler.
Important leakage during the exhaust	Distributor base seal incorrectly mounted Power distributor defective	Mount the seal correctly. Check the operating; change if necessary.

06. PNEUMATIC CABLING

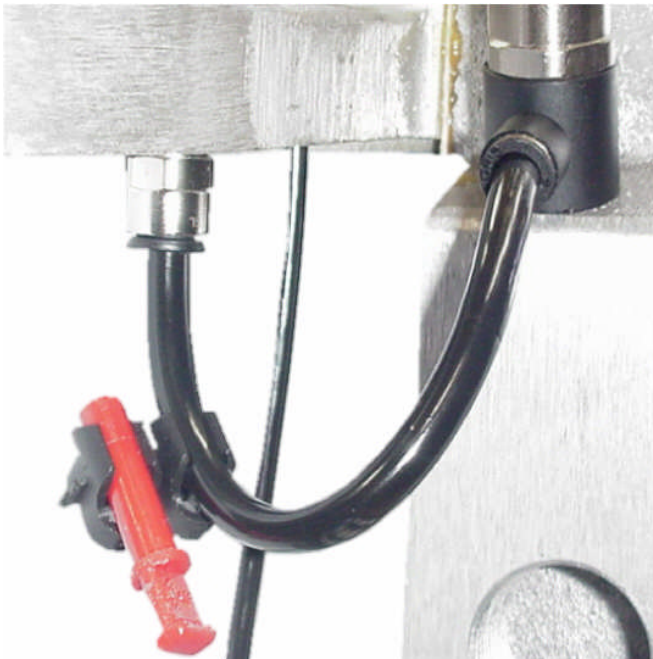
Pneumatic diagram



Series : 5000 - 6000 - 7000 - 9000

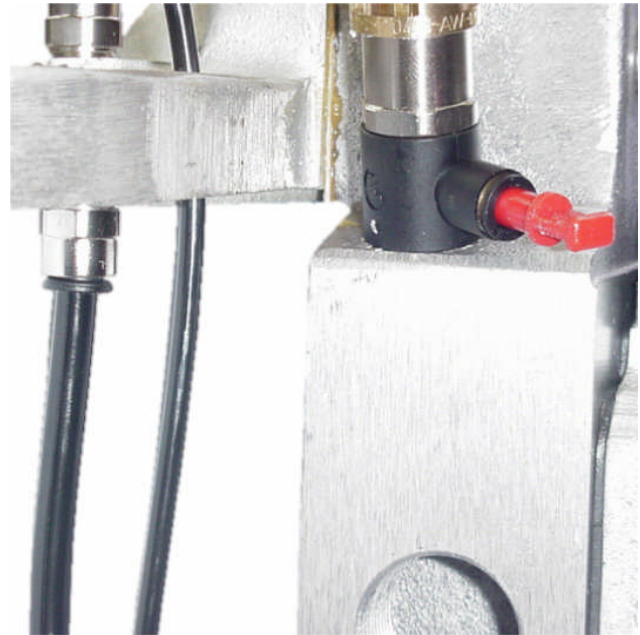


Standard cabling



The motors mounted in our plant are cabled in **standard piloting**. The threshold of the motor starting is about 1.5 bar / 21.7 psi.

Version with direct control



If the user wants to get a motor starting with a pressure of about 0.5 bar / 7.25 psi, the cabling can be modified in **direct piloting**.

07. MAINTENANCE

■ PREVENTIVE MAINTENANCE



CAUTION

BEFORE ANY INTERVENTION, PLEASE FOLLOW THE PRESSURE RELEASE INSTRUCTIONS AND THE SAFETY INSTRUCTIONS.

The motor is manufactured under the ATEX agreement and can not be modified. KREMLIN REXSON will not be held responsible for any failure to comply with that instruction

Guards (air motor cover, coupling shields, housings,...) have been designed for a safe use of the equipment.

The manufacturer will not be held responsible for bodily injury or failure and / or damage to property due to removal or partial removal of the guards.

The motor is designed to have a minimum maintenance (supply air filtered). We advice you to carry out a preventive maintenance after an operating of 12 months. Check :

- if the air filter is clogged,
- that there is no air leakage,
- that air hoses are not damaged,
- that the connections between fittings and hoses are correct,
- the correct condition of the supply hoses (rubber, setting,...), regulators and gauges,
- the tightening of the components,
- the condition of the muffler (s),
- the fixing of the cover,
- the correct operating of the safety valve,
- the condition of the relief valve.

■ DISASSEMBLY / ASSEMBLY



CAUTION

READ THE SPARE PARTS' LIST AND THE SERVICING KITS AVAILABLE.

Guards (air motor cover, coupling shields, housings,...) have been designed for a safe use of the equipment.

The manufacturer will not be held responsible for bodily injury or failure and / or damage to property due to removal or partial removal of the guards.

The maintenance consists in changing the damaged parts and cleaning the parts with compatible materials without using abrasive materials which can damage them. The O-Rings are mounted with a "pneumatic" grease. Make sure during the assembly that the seals are not damaged to avoid a bad operating of the motor.

Disassembly of the motor and of the fluid section :

- 1/ Adjust the air regulator to 0 bar / 0 psi,
- 2/ Shut off the air supply from the motor, then carry out the pressure release and drain instructions,
- 3/ Take off the axis lock (21),
- 4/ Lift the closing ring (25),
- 5/ Take off the two half bushes (26) and put aside the closing ring,
- 6/ Remove the fixing screws of the motor,
- 7/ Put aside the motor.

Disassembly of the distributors and of the sensors :

- 1/ Unscrew the 2 screws (27) and remove the washers (28),
- 2/ Take off the cover (2) and disconnect the air hoses,
- 3/ Unscrew the 4 screws (34), put aside the distributor (33) and remove the base seal (F),
- 4/ Unscrew the 4 screws (38) and put aside the base (43),
- 5/ Remove the 2 base seals (44),
- 6/ Unscrew the 2 screws (30) and remove the U-bolt (4),
- 7/ Unscrew the screws (27) and put aside the distributor/sensors assembly,
- 8/ Unscrew the 2 screws (10) and remove the distributor (9),
- 9/ Unscrew the screws (7) and put aside the sensors (6),
- 10/ Remove the screw (31) and the cam (32),
- 11/ Change the defective parts.

The assembly is carried out in the reverse order of the disassembly sequence. Caution to the following instructions :

- During the changing of the sensors (6), push them in the opposite direction of the piston rod, then tighten the screws,
- The wheels must flush up the piston rod,
- Cable once again the parts according to the pneumatic diagrams,
- Orientate the distributor base seal (33) according to the A and B indexes.

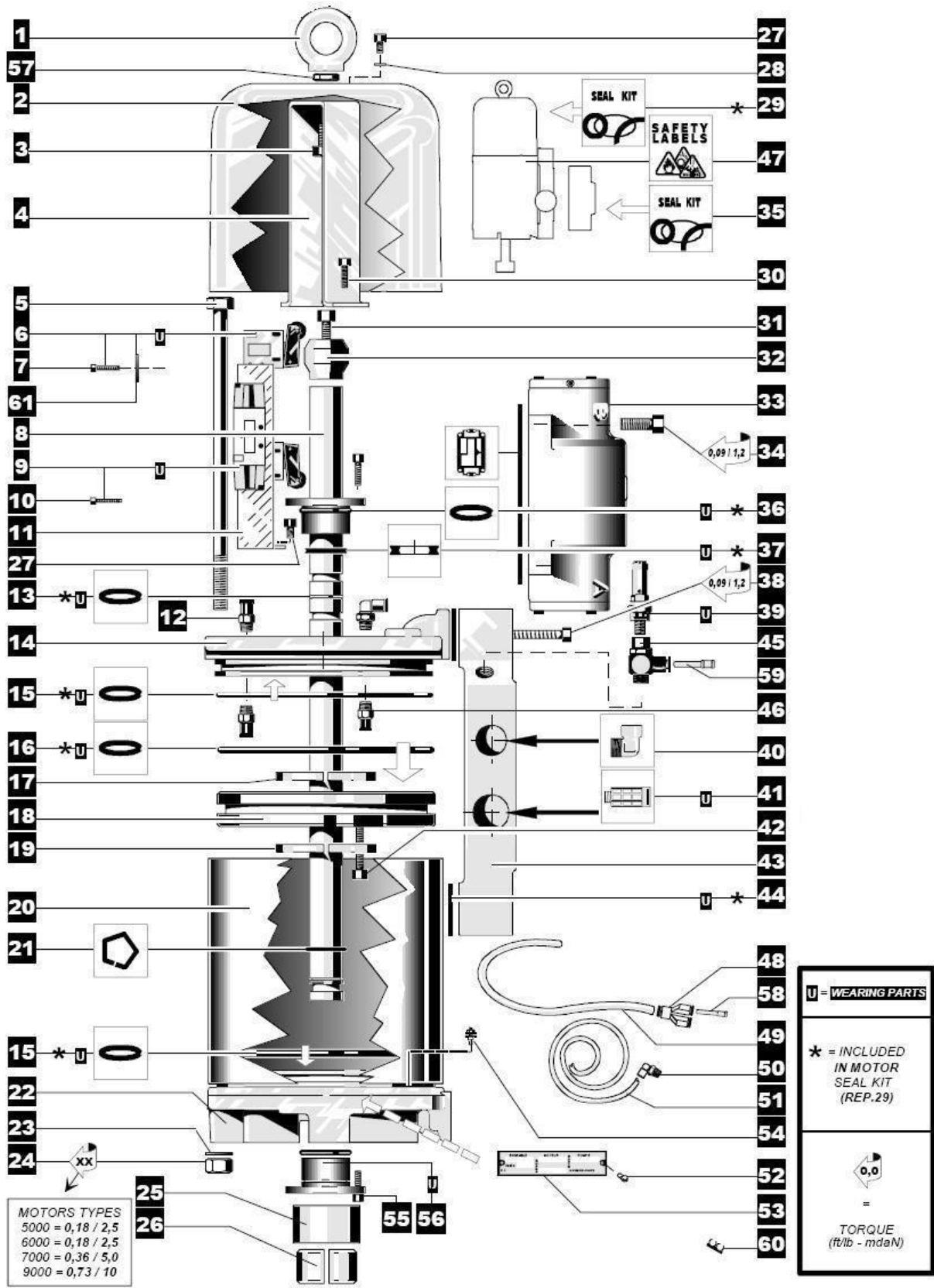
Changing the seals of the upper and lower flanges and of the piston :

- 1/ Unscrew the screw (31) and remove the cam (32),
- 2/ Unscrew the 4 nuts (24), remove the washers (23) and the 4 screws (5),
- 3/ Remove the upper flange assembly (14), the cylinder (20) (2 components polyurethan paint protection), the lower flange assembly (22) and the rod/piston assembly,
- 4/ Check the O-Rings (15) of the flanges, change them if necessary,
- 5/ Remove the screws (42), take off the stop flange (2 parts) (19) and the adapter (2 parts) (17),
- 6/ Take off the rod (8) downstream and remove the piston assembly,
- 7/ Check the O-Ring (13), change it if necessary,
- 8/ Check the piston O-Ring (16), change it if necessary then put aside the piston (18).

The assembly is carried out in the reverse order of the disassembly sequence. Caution to the following instructions :

- Stage 5 : Applicate "ONE SEAL LOCTITE N° 518" paste on the adapter (2 parts) (17) as well as on the screws (42) to ensure the tightness between piston and rod,
- Stage 8 : Assembly of the piston floating seal (16) : First, insert the seal (with a light coating of pneumatic grease) in the groove of the piston. Position the rod/piston/seal assembly above the cylinder. Press on the sides of the seal until the piston/rod assembly slides inside the cylinder.

08. EXPLODED VIEW AND PARTS' LIST



		105 251	105 261	105 270	105 271	105 290	105 291	
Ind	Description	#						Qty
1	Hoisting ring	91 422						1
2	Cover	209 376	209 376	209 366	209 366	209 356	209 356	1
3	Screw, HM 12x25	88 069						1
4	U bolt	209 359						1
5	Screw	91 434	91 434	91 434	91 434	91 435	91 435	4
*6	Sensor (x2)	151 800 002						1
7	Screw, CHc 4x20	933 151 273						4
8	Piston rod	210 446	205 591	206 585	205 591	206 585	205 591	1
*9	Distributor, 5/2	91 424						1
10	Screw, CHc 3x25	932 151 326						2
11	Support	209 358						1
12	Fitting	905 124 901						2
*13	O-Ring seal	NCS / NSS						1
14	Upper flange	209 370	209 370	209 360	209 360	209 350	209 350	1
*15	O-Ring seal	NCS / NSS						2
*16	O-Ring seal	NCS / NSS						1
17	Adapter (2 parts)	205 593						1
18	Piston	209 373	209 373	209 363	209 363	209 353	209 353	1
19	Stop flange (2 parts)	205 592						1
20	Cylinder	205 478	205 478	205 209	205 209	9 009	9 009	1
21	Axis lock	90 040	90 165	90 165	90 165	90 165	90 165	1
22	Lower flange	209 371	209 371	209 361	209 361	209 351	209 351	1
23	Washer	963040023	963040023	963040023	963040023	963040025	963040025	4
24	Nut	953010023	953010023	953010023	953010023	953010025	953010025	4
25	Closing ring	205 094	205 212	205 212	205 212	205 212	205 212	1
26	Bush (2 parts)	209 394	205 211	205 211	205 211	205 211	205 211	1
27	Screw, CHc 6x10	88 130						4
28	Washer, MU6	963 040 016						2
*29	Seal kit- motor	105 263	105 263	105 273	105 273	105 293	105 293	1
30	Screw, CHC M8x20	88 151						2
31	Screw, CHc M10x30	88 189						1
32	Cam	209 364						1
*33	Distributor, 4/2	91 433						1
34	Screw	88 514						4
*35	Seal kit - distributor	105 346						1
*36	O-Ring seal	NCS / NSS						2
*37	Seal	NCS / NSS						2
38	Screw, CHC M8x60	88 908						4

		105 251	105 261	105 270	105 271	105 290	105 291	
Ind	Description	#						Qty
*39	Safety valve	903 080 401						1
40	Elbow	552 434						1
*41	Muffler	90 167	91 766	91 766	91 766	91 766	91 766	1
42	Screw	88 735	88 735	88 735	88 735	88 735	88 735	6
43	Base	209 357						1
*44	Base seal	NCS / NSS						2
45	Fitting	552 542						1
46	Fitting	905 120 907						1
48	Air fitting	552 226						1
49	Air hose, Ø 4x6	76 607						0,2m
50	Elbow fitting	905 120 926						7
51	Air hose, Ø 2,5x4	76 764						3,1m
52	Rivet	-						2
53	Identification plate	-						1
54	Ground	104 790						1
55	Screw, CHc 6x20	88 134						8
*56	Bearing	205 606						2
57	Nut, HM 12	88 321						1
58	Plug	905 120 937						2
59	Plug	905 120 924						1
60	Rack	-						1
61	Washer, MU4	963 040 012						4

Seal kit - Motor

#	Description	Qty
105 263 105 273 105 293	Seal kit (ind. 13, 15(x2), 16, 36(x2), 37(x2), 44(x2))	1

* Preceding the index number denotes a suggested spare part N S S : Denotes parts are not serviceable separately.



DOCUMENTATION - DOKUMENTATION - DOCUMENTACIÓN

**EQUIPEMENT D'AIR
AIR SUPPLY
LUFTAUSRÜSTUNG
EQUIPO DE AIRE**

105 555

Notice / Manual / Bedienungsanleitung / Libro : 574.116.110 - 1207

Date / Datum / Fecha : 16/07/12

Annule / Supersede / Ersetzt / Anula : 22/03/06

Modif. / Änderung : Mise à jour / Update / Aktualisierung / Actualización

**NOTICE ORIGINALE / TRANSLATION OF THE ORIGINAL MANUAL
/ ÜBERSETZUNG DER ORIGINALBEDIENUNGSANLEITUNG
/ TRADUCCIÓN DEL LIBRO ORIGINAL**

IMPORTANT : Lire attentivement tous les documents avant le stockage, l'installation ou la mise en service du matériel concerné (à usage strictement professionnel).

Before assembly and start-up, please read and clearly understand all the documents relating to this equipment (professional use only).

WICHTIGER HINWEIS : Vor Lagerung, Installation oder Inbetriebnahme des Geräts bitte sämtliche Dokumente sorgfältig lesen (Einsatz nur von geschulten Personal).

IMPORTANTE : Lea con atención todos los documentos antes de almacenar, instalar o poner en marcha el equipo (uso exclusivamente profesional).

PHOTOS ET ILLUSTRATIONS NON CONTRACTUELLES. MATÉRIELS SUJETS A MODIFICATION(S) SANS PREAVIS.

THE PICTURES AND DRAWINGS ARE NON CONTRACTUAL. WE RESERVE THE RIGHT TO MAKE CHANGES WITHOUT PRIOR NOTICE.

ALLE IN DIESEM DOKUMENT ENTHALTENEN SCHRIFTLICHEN ANGABEN UND ABBILDUNGEN STELLEN DIE NEUESTEN

PRODUKTINFORMATIONEN DAR. WIR BEHALTEN UNS DAS RECHT VOR, JEDERZEIT OHNE VORANKÜNDIGUNG ÄNDERUNGEN VORZUNEHMEN.

LAS FOTOGRAFÍAS E ILUSTRACIONES NO SON VINCULANTES. LOS MATERIALES ESTÁN SUJETOS A CAMBIOS SIN PREVIO AVISO.

KREMLIN - REXSON

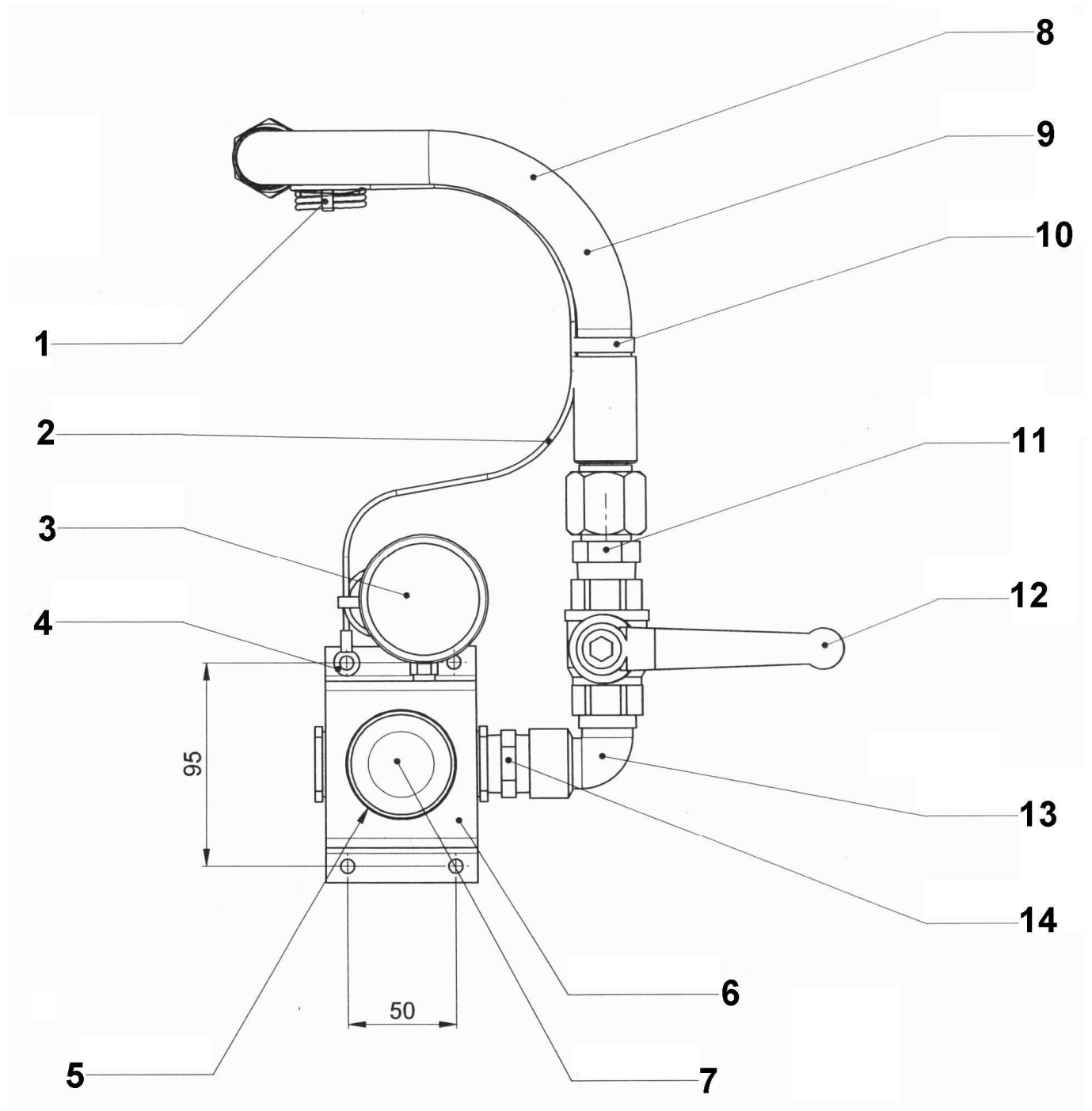
150, avenue de Stalingrad

93 245 - STAINS CEDEX – France

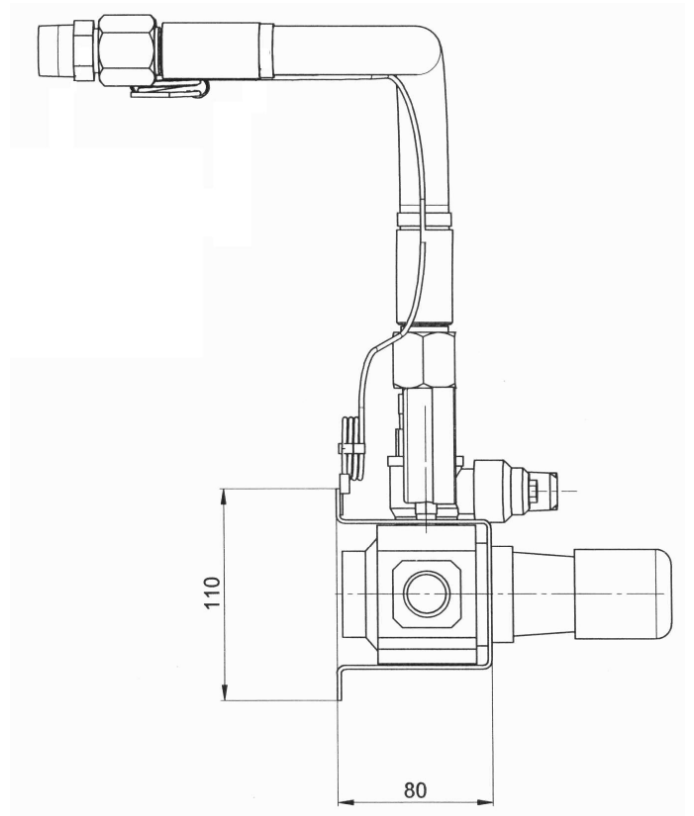
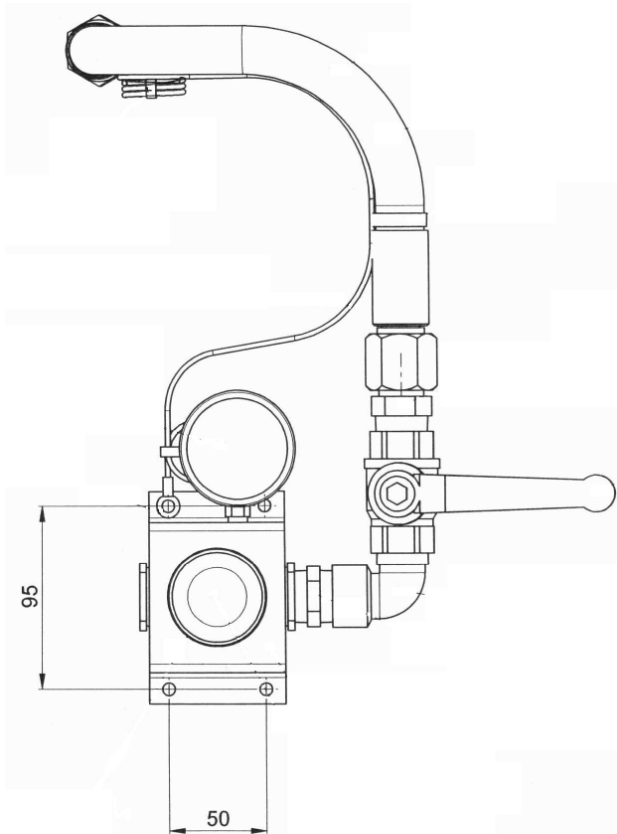
☎ : 33 (0)1 49 40 25 25 Fax : 33 (0)1 48 26 07 16

www.kremlin-rexson.com

1. PLAN - DIAGRAMM



2. ENCOMBREMENT - OVERALL DIMENSIONS - ABMESSUNGEN - DIMENSIONES



3. NOMENCLATURE - SPARE PARTS' LIST - ERSATZTEILLISTE - NOMENCLATURA

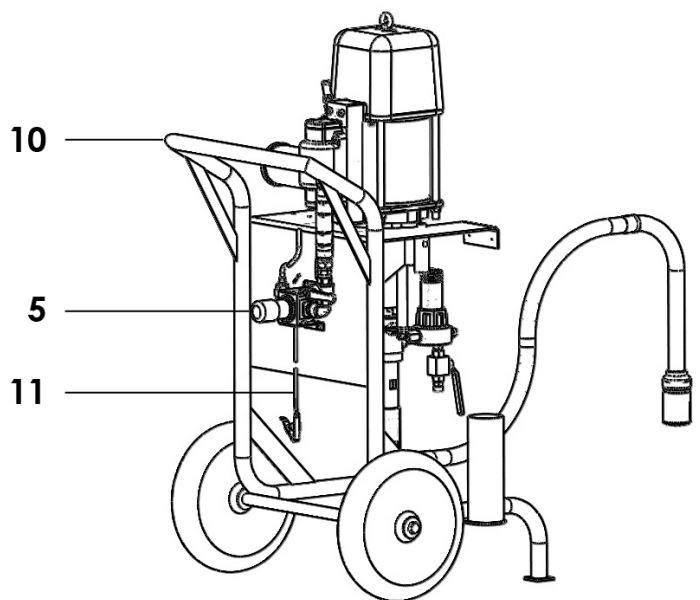
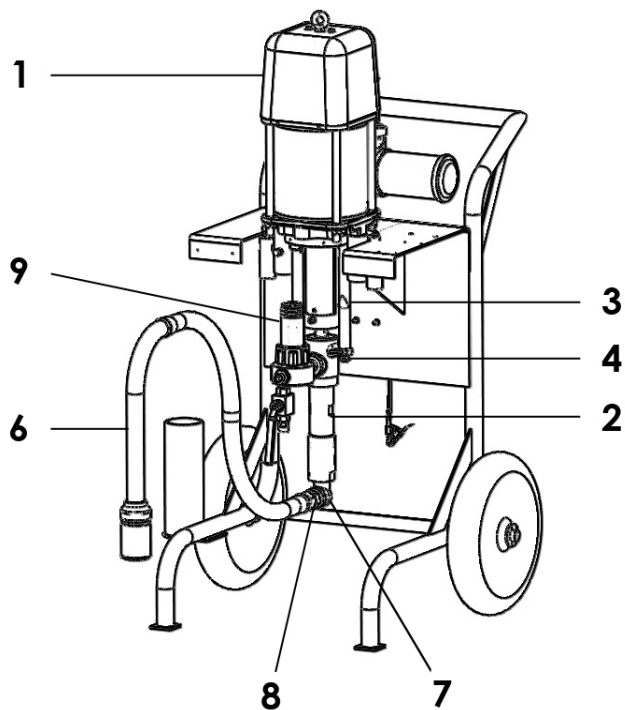
EQUIPEMENT D'AIR / AIR SUPPLY / LUFTAUSRÜSTUNG / EQUIPO DE AIRE

105 555

Ind	#	Désignation	Description	Bezeichnung	Denominación	Qté
1	901 201 545	Collier	Collar	Schelle	Collar	1
2	76 519	Fil de masse	Earthing wire	Erdungskabel	Cable de masa	1
3	920 048	Manomètre	Pressure gauge	Manometer	Manometro	1
4	90 893	Cosse de masse	Rope-thimble	Erdungsanschluß	Terminal de masa	1
5	91 540	Ecrou de régulateur	Regulator nut	Mutter des Reglers	Tuerca de regulador	1
6	210 006	Support régulateur	Regulator support	Reglerhalterung	Soporte de regulador	1
7	91 530	Régulateur	Regulator	Regler	Regulador	1
8	76 355	Gaine	Sleeve	Kabelbekleidung	Funda	1
9	76 881	Flexible, Ø19x27	Hose, Ø19x27	Schlauch, Ø19x27	Tubería, Ø19x27	1
10	90 225	Collier	Collar	Schelle	Collar	2
11	550 773	Raccord, MM 3/4" G 3/4" BSP	Fitting, MM 3/4" G 3/4" BSP	Anschluß, AG/AG 3/4" G 3/4" BSP	Racor, MM 3/4" G 3/4" BSP	2
12	91 458	Vanne, 3/4"	Valve, 3/4"	Ventil, 3/4"	Válvula, 3/4"	1
13	552 434	Coude, MF 3/4"	Elbow, MF 3/4"	Winkelnippel, AG/IG 3/4"	Codo, MH 3/4"	1
14	552 465	Mamelon, M 3/4"	Nipple, M 3/4"	Nippel, AG 3/4"	Unión, M 3/4"	1

Doc. 573.446.050 Date/Datum/Fecha : 20/11/14 Annule/Cancel/ Ersetzt/Anula :	Modif. / Änderung	Pièces de rechange Spare parts list Ersatzteilliste Piezas de repuesto
---	--------------------------	---

POMPE AIRLESS® , modèle 53.60 (EOS 53-C124)	AIRLESS PUMP, model 53.60 (EOS 53-C124)
AIRLESS® PUMPE, Modell 53.60 (EOS 53-C124)	BOMBA AIRLESS®, tipo 53.60 (EOS 53-C124)



POMPE AIRLESS®, modèle 53.60 (EOS 53-C124) SUR CHARIOT avec filtre et canne	AIRLESS CART MOUNTED PUMP, model 53.60 (EOS 53-C124) with filter and rod	# 151.245.953
AIRLESS® POMPE, Modell 53.60 (EOS 53-C124) FAHRBAR mit Filter und Saugschlauch	BOMBA AIRLESS®, tipo 53.60 (EOS 53-C124) SOBRE CARRETILLA con filtro y caña	

Ind	#	Désignation	Description	Bezeichnung	Denominación	Qté
-	45 125 172 1304	Pompe à bille ALTO 53/1 - 124cc	ALTO ball pump, model 53/1 - 124cc	Kugel Pumpe ALTO 53/1 - 124cc	Bomba con bola ALTO, tipo 53/1 - 124cc	1
*1	146 320 000	▪ Moteur 5000 (voir Doc. 578.094.110)	▪ Air motor,model 5000 (refer to Doc. 578.094.110)	▪ Luftmotor 5000 (siehe Dok. 578.094.110)	▪ Motor, tipo 5000 (consultar Doc. 578.094.110)	1
*2	105 172 1304	▪ Hydraulique à bille 124cc (voir Doc. 574.209.110)	▪ Ball fluid section, model 124cc (refer to Doc. 574.209.110)	▪ Kugel Hydraulikteil 124cc (siehe Dok. 574.209.110)	▪ Hidráulica con bola, tipo 124cc (consultar Doc. 574.209.110)	1
3	209 601	▪ Tirant	▪ Tie-rod, connecting	▪ Bolzen	▪ Tirante	2
4	88 335	▪ Erou frein	▪ Lock nut	▪ Blockiermutter	▪ Tuerca freno	2
5	105 555	Equipement d'air (air moteur) (voir Doc. 574.116.110)	Air supply (motor air) (refer to Doc. 574.116.110)	Luftausrüstung (Luftmotor) (siehe Dok. 574.116.110)	Equipo de aire (aire motor) (consultar Doc. 574.116.110)	1
6	921 270 101	Canne d'aspiration 1"	Suction rod, model 1"	Saugschlauch 1"	Caña de aspiración, tipo 1"	1
7	905 210 404	Coude MF 1"	Elbow, model MF 1"	Winkelnippel, Edelstahl, AG 1" - IG 1"	Codo, tipo MH 1"	1
8	050 102 457	Raccord inox MM 1" G	Fitting, model double male 1" G, stainless steel	Doppelnippel, Edelstahl, AG 1"	Racor de inox, tipo MM 1" G	1
9	155 581 400	Filtre produit HP inox 3/4" (voir Doc. 573.327.050)	HP fluid filter, model 3/4", stainless steel (refer to Doc. 573.327.050)	HD Materialfilter 3/4", Edelstahl (siehe Doc. 573.327.050)	Filtro producto AP tipo 3/4" de inox (consultar Doc. 573.327.050)	1
-	000 161 112	Tamis n° 12 (280 µ)	Screen n° 12 (280 µ - 50 Mesh)	Filterelement Sieb Nr. 12 (280 µ)	Tamiz n° 12 (280 µ)	1
-	903 090 220	Vanne HP FF 3/8 BSP	HP valve, model FF 3/8 BSP	Kugelhahn IG 3/8 BSP	Válvula AP, tipo HH 3/8 BSP	1
10	NC / NS	Chariot (2 bras)	Cart (2 arms)	Fahrgestell (2 Arm)	Carretilla (2 brazos)	1
11	901 180 024	Câble de mise à la terre (Lg. 5 m)	Cable, ground (Length : 5m / 16.4 ft)	Erdungskabel (Länge: 5m)	Cable de puesta a tierra (5m de largo)	1

ACCESSOIRES - ACCESSORIES - ZUBEHÖR - ACCESORIOS

Ind	#	Désignation	Description	Bezeichnung	Denominación	Qté
-	149 990 020	Flacon de lubrifiant T (125 ml)	T lubricant (125 ml / 4.4 oz)	Spülmittel T (125 ml)	Botella de lubricante T (125 ml)	1

* Pièces de maintenance préconisées.

* Preceding the index number denotes a suggested spare part.

* Bezeichnete Teile sind empfohlene Ersatzteile.

* Piezas de mantenimiento preventivas.

N C : Non commercialisé.

N S : Denotes parts are not serviceable.

N S : Bezeichnete Teile gibt es nicht einzeln, sondern nur komplett .

N S : no suministrado.