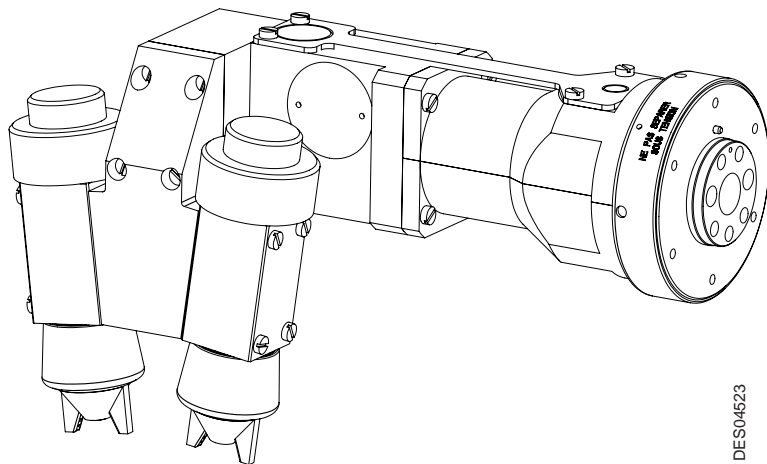




From February 1st, 2017 SAMES Technologies SAS becomes SAMES KREMLIN SAS
A partir du 1/02/17, SAMES Technologies SAS devient SAMES KREMLIN SAS

SAMES  **KREMLIN**



DES04523

Manuel d'emploi

TRP 502 Robotique Airspray

FRANCE

SAS SAMES Technologies. 13 Chemin de Malacher 38243 Meylan Cedex
Tel. 33 (0)4 76 41 60 60 - Fax. 33 (0)4 76 41 60 90 - www.sames.com

USA

Exel North America, Inc 45001 5 Mile Road, Plymouth, Michigan, 48 170
Tel. (734) 979-0100 - Fax. (734) 927-0064 - www.sames.com

Toute communication ou reproduction de ce document, sous quelque forme que ce soit, et toute exploitation ou communication de son contenu sont interdites, sauf autorisation écrite expresse de SAMES Technologies.

Les descriptions et caractéristiques contenues dans ce document sont susceptibles d'être modifiées sans avis préalable.

© SAMES Technologies 2008



IMPORTANT : SAS Sames Technologies est déclaré organisme de formation auprès du ministère du travail.

Notre société dispense, tout au long de l'année, des formations permettant d'acquérir le savoir faire indispensable à la mise en oeuvre et à la maintenance de vos équipements.

Un catalogue est disponible sur simple demande. Vous pourrez ainsi choisir, parmi l'éventail de programmes de formation, le type d'apprentissage ou de compétence qui correspond à vos besoins et objectifs de production.

Ces formations peuvent être dispensées dans les locaux de votre entreprise ou au centre de formation situé à notre siège de Meylan.

Service formation :

Tel.: 33 (0)4 76 41 60 04

E-mail : formation-client@sames.com

SAS Sames Technologies établit son manuel d'emploi en français et le fait traduire en anglais, allemand, espagnol, italien et portugais.

Elle émet toutes réserves sur les traductions faites en d'autres langues et décline toutes responsabilités à ce titre.

TRP 502 Robotique

Airspray

1. Consignes de santé et de sécurité - - - - -	5
1.1. Configuration de l'équipement certifié	5
1.2. Marquage sur pulvérisateur	5
1.3. Précautions d'utilisation	5
1.4. Avertissements	6
1.5. Recommandations importantes	8
1.5.1. Résistivité peinture	8
1.5.2. Qualité de l'air comprimé	8
1.5.3. Qualité produit	8
1.5.4. Joints toriques d'étanchéité	8
1.5.5. Ventilation	8
1.5.6. Pression résiduelle	8
1.5.7. Dispositifs de sécurité	8
1.5.8. Collision mécanique	9
1.5.9. Température ambiante	9
1.5.10. Dispositions spéciales de maintenance	9
1.6. Garantie	10
2. Description - - - - -	11
2.1. Généralités	11
2.2. Fonction des différents organes	12
2.2.1. TRP 500 jet plat	12
2.2.2. Support supérieur	12
2.2.3. Bloc alimentation	12
2.2.4. Support isolant	12
2.2.5. Plan de pose	12
2.2.6. Adaptateur TRP à 90°	12
2.2.7. Bride d'adaptation robotique	12
3. Caractéristiques techniques - - - - -	13
3.1. Encombrement	13
3.2. Caractéristiques de fonctionnement	13
3.3. Principe de fonctionnement	13
4. Schéma des fluides - - - - -	14
5. Outils - - - - -	14
6. Installation - - - - -	15
6.1. Précautions à suivre avant l'installation d'un pulvérisateur	15
6.2. Installation d'un pulvérisateur	15
6.3. Procédures d'arrêt et de mise en marche	15
6.4. Procédure de changement d'un pulvérisateur	15
7. Montage / Démontage - - - - -	16
7.1. Tête de pulvérisation TRP	16
7.2. Bloc supérieur	16
7.3. Adaptateur TRP à 90°	16

7.4. Bloc alimentation et support isolant	16
7.4.1. Régulateur	16
7.4.2. Vanne 3 voies, bloc d'alimentation	16
8. Nettoyage - - - - -	17
8.1. Nettoyage du chapeau	18
8.2. Nettoyage du TRP	18
9. Liste des Pièces de Rechange - - - - -	19
9.1. Adaptateur TRP à 90°	20
9.2. Bloc d'alimentation, Simple circuit avec vanne de purge avec régulateur	21
9.3. Support isolant, Simple circuit avec purge avec régulateur	23
9.4. TRP 500 jet plat 0° inox laiton 0,52 x 14	25
9.5. Plan de pose SC, AR avec purge	26
9.6. Support supérieur de TRP 502, 90°	27

1. Consignes de santé et de sécurité

Cette notice comporte des liens vers les notices d'utilisation suivantes:

- [voir RT n° 7005](#) pour le pistolet TRP 500.

1.1. Configuration de l'équipement certifié

L'ensemble de ces manuels d'emploi définit la configuration de l'équipement certifié.

1.2. Marquage sur pulvérisateur

SAMES Meylan France

TRP Airspray

P/N : *

CE  II 2 G c T6

(Numéro de série)

*Configurations ATEX TRP 502 Robotique Airspray

Plan de pose - P/N 1509110	Support isolant P/N: 910002775	Bloc alimentation P/N: 1509112	Adaptateur TRP à 90° P/N: 910007352	Support supérieur P/N: 459352	TRP 500 - P/N 910007375	TRP 502 2 TRP 500 (*) P/N
X	X	X	X	X	X	910007343

1.3. Précautions d'utilisation

Ce document contient des informations que tout opérateur doit connaître et comprendre avant d'utiliser le pulvérisateur **TRP 502 robotique Airspray**. Ces informations ont pour but de signaler les situations qui peuvent engendrer des dommages graves et d'indiquer les précautions à prendre pour les éviter.



IMPORTANT : Avant d'utiliser l'équipement TRP 502 robotique Airspray, s'assurer que tous les opérateurs:

- ont bien été préalablement formés par la société Sames Technologies ou par ses Distributeurs agréés par elle à cet effet.
- ont lu et compris le manuel d'emploi ainsi que toutes les règles d'installation et d'utilisation énumérées ci-dessous.

Il appartient au Responsable d'atelier des opérateurs de s'en assurer et de veiller également que tous les opérateurs ont lu et compris les manuels d'emploi des équipements électriques périphériques présents dans le périmètre de la pulvérisation.

1.4. Avertissements



IMPORTANT : Cet équipement peut être dangereux s'il n'est pas utilisé, démonté et remonté conformément aux règles précisées dans ce manuel et dans toute Norme Européenne ou règlement national de sécurité applicable.



IMPORTANT : Le bon fonctionnement du matériel n'est garanti qu'avec l'emploi de pièces de rechange d'origine distribuées par **SAMES Technologies**.



IMPORTANT :

L'équipement doit uniquement être utilisé en zone bien ventilée, afin de réduire les risques pour la santé, de feu et d'explosion. L'efficacité du système de ventilation d'extraction doit être vérifié quotidiennement.

Dans les atmosphères explosibles produites par le processus de projection, on doit utiliser uniquement du matériel électrique ou non électrique approprié protégé contre les explosions.

Le produit de revêtement sous pression ou l'air comprimé ne doit pas être dirigé vers des personnes ou des animaux.

Des mesures adaptées doivent être prises pour éviter, durant les périodes de non-utilisation et/ou lorsque le matériel est hors service, qu'une énergie potentielle (liquide ou pression d'air ou électrique) soit présente dans l'équipement.

L'utilisation d'équipements de protection individuelle limitera les risques résultant du contact et/ou de l'inhalation de produits toxiques, gaz, vapeurs, brouillards et poussières qui peuvent être créés par l'utilisation de l'équipement. L'utilisateur doit suivre les recommandations du fabricant du produit de revêtement.

L'équipement de projection de peinture doit être entretenu régulièrement en respectant les indications et instructions données par SAMES Technologies.

Le nettoyage doit être effectué soit dans des emplacements à ventilation mécanique autorisés, soit en utilisant des liquides de nettoyage ayant un point d'éclair d'au moins 5° C supérieur à la température ambiante.

Seuls les récipients métalliques doivent être utilisés pour les liquides de nettoyage et ils devront être mis à la terre de façon sûre.

L'utilisation à l'intérieur de la cabine de flamme nue, d'objet incandescent, d'appareil ou d'objet susceptible de générer des étincelles est interdit.

Il est de même interdit de stocker à proximité de la cabine et devant les portes des produits inflammables ou des récipients les ayant contenus.

Il est nécessaire de maintenir l'aire environnante dégagée et propre.

Il faut impérativement s'assurer que toute pièce conductrice ou semi-conductrice se trouvant dans une atmosphère explosive soit correctement mise à la terre.

Dans le cas contraire, elle pourrait accumuler des charges électriques capables de provoquer des étincelles. Il en est de même des personnes, pour lesquelles le port de chaussures et de gants antistatiques éliminera ce risque.

Chaque subjectile doit avoir une résistance par rapport à la terre inférieure ou égale à 1 M Ω (tension de mesure d'au moins 500V). Cette résistance doit être contrôlée régulièrement.

La mise à la terre est exigée de toutes les enveloppes conductrices des matériels électriques et de tous les composants conducteurs dans des atmosphères explosibles par connexion conductrice avec la borne de terre.

Enfin et pour les mêmes raisons, il sera nécessaire, dans l'aire de pulvérisation, d'avoir un sol antistatique tel que béton nu, caillebotis métallique, etc...

Il faut impérativement ventiler correctement les cabines de pulvérisation pour éviter toute accumulation de vapeurs inflammables.

La mise en service doit être asservie à la marche du ventilateur d'aspiration de la cabine. Le fonctionnement correct de l'asservissement doit être vérifié une fois par semaine.

1.5. Recommandations importantes

1.5.1. Résistivité peinture

[voir RT n° 7005](#)

1.5.2. Qualité de l'air comprimé

L'air doit être convenablement filtré pour assurer une durée de vie importante et pour empêcher toute pollution lors de l'application de peinture.

Le filtre doit être installé le plus près possible de l'installation. Les cartouches de filtres doivent être changées régulièrement pour assurer un air propre.

L'intérieur de tous les tuyaux pneumatiques alimentant le pulvérisateur ainsi que les perçages du corps doivent être propres et exempts de toute trace de peinture, solvant ou autre corps étranger.



IMPORTANT : La garantie ne couvre pas les dommages causés par les impuretés (peinture, solvant ou autres corps étrangers) introduits dans les circuits pneumatiques des TRP 502.

1.5.3. Qualité produit

La peinture doit être filtrée afin d'éviter tout dommages du pulvérisateur.

La taille maximale des particules admissibles dans le pulvérisateur est de 200 µm.

1.5.4. Joints toriques d'étanchéité

Utiliser les joints recommandés dans la présente notice. Dans le cas des produits solvantés, les joints en contact avec le produit sont des joints perfluorés afin de prévenir tout gonflement ou attaque chimique. Un bon fonctionnement du **TRP 502** n'est garanti que s'il est utilisé avec les joints de tailles et matières conformes à ceux préconisés dans la notice.

1.5.5. Ventilation

Ne pas démarrer l'application peinture avec le **TRP 502** tant que le système de ventilation de la cabine de pulvérisation n'est pas mis en marche. Si la ventilation est coupée, des substances toxiques, comme des solvants organiques ou de l'ozone, peuvent rester dans la cabine de pulvérisation et entraîner un risque d'incendie, un empoisonnement ou des irritations.

1.5.6. Pression résiduelle

Avant toute opération de maintenance ou de réparation, retirer peinture et solvant du pulvérisateur, couper l'alimentation en haute tension, peinture, solvant et air, puis libérer la pression résiduelle présente dans chaque système d'alimentation. La pression résiduelle peut entraîner la détérioration des composants et exposer le personnel à de graves blessures. La dispersion de la peinture ou du solvant peut également entraîner un empoisonnement ou des irritations.

1.5.7. Dispositifs de sécurité

Lors de l'intégration des TRP 502, il convient de prévoir des dispositifs de sécurité permettant de fermer immédiatement l'alimentation peinture, solvant et air en cas de problème.

- Détection des chutes de pression de l'air.
- Détection de l'arrêt de la ventilation.
- Détection des incendies.
- Détection présence humaine.

L'absence de dispositifs de sécurité peut entraîner un risque d'incendie, exposer le personnel à de graves blessures et endommager les équipements.

1.5.8. Collision mécanique

La garantie ne s'applique pas aux dégâts résultant de causes liées à l'environnement (exemple: collision avec le robot).

1.5.9. Température ambiante

Le pulvérisateur est conçu pour fonctionner normalement à une température ambiante comprise entre 0°C et + 40°C.

Pour optimiser la qualité d'application, il est préconisé de fonctionner à une température ambiante comprise entre + 15°C et + 28°C.

La température de stockage ne devra jamais excéder +60°C.

1.5.10. Dispositions spéciales de maintenance

L'accès dans la cabine, à proximité du pulvérisateur en fonctionnement devra être proscrit et contrôlé par un dispositif actif ([voir § 1.5.7 page 8](#)) qui devra stopper l'équipement en cas d'intrusion des personnes dans la zone.

Néanmoins, à des fins de maintenance, ces dispositifs pourront être aménagés en vue de permettre certaines opérations et contrôles (par des personnes formées et habilitées par Sames Technologies).

1.6. Garantie

SAMES Technologies s'engage, vis à vis de l'acheteur uniquement, à remédier aux dysfonctionnements provenant d'un défaut dans la conception, les matières ou la fabrication, dans la limite des dispositions ci-après.

La demande de garantie doit définir précisément et par écrit le dysfonctionnement en cause.

SAMES Technologies ne garantit jamais le matériel qui n'a pas été entretenu et nettoyé selon les règles de l'art et selon ses propres prescriptions, qui a été équipé de pièces de remplacement non agréées par elle, ou qui a été modifié par le client.

La garantie est notamment exclue pour les dommages résultant:

- de négligence ou de défaut de surveillance du client,
- d'une utilisation défectueuse,
- d'un mauvais suivi de procédure
- d'utilisation d'un système de commande non conçu par SAMES Technologies ou système de commande SAMES Technologies modifié par un tiers sans l'autorisation écrite par un représentant technique autorisé de SAMES Technologies,
- d'accidents : collision avec des objets extérieurs, ou évènements similaires,
- d'inondation, tremblement de terre, incendie ou évènements similaires,
- d'une mauvaise filtration peinture et solvant,
- d'utilisation de joints d'étanchéités non conformes à ceux préconisés par SAMES Technologies,
- d'une pollution des circuits pneumatiques par des fluides ou substances autres que l'air.

Le pulvérisateur SAMES Technologies type **TRP 502 Airspray** est couvert par une garantie de 12 mois pour une utilisation en deux équipes de 8 heures dans des conditions normales d'utilisation.

La garantie ne s'applique pas sur les pièces d'usure telles que les membranes, les joints, buses...etc.

Le début de la garantie prendra effet à partir de la date de 1ère mise en rotation ou du procès verbal de réception provisoire.

SAMES Technologies n'assurera en aucun cas, tant dans le cadre de la présente garantie qu'en dehors de celui-ci, la responsabilité des dommages corporels et incorporels, des atteintes à image de marque et des pertes de production découlant directement de ses produits.

2. Description

2.1. Généralités

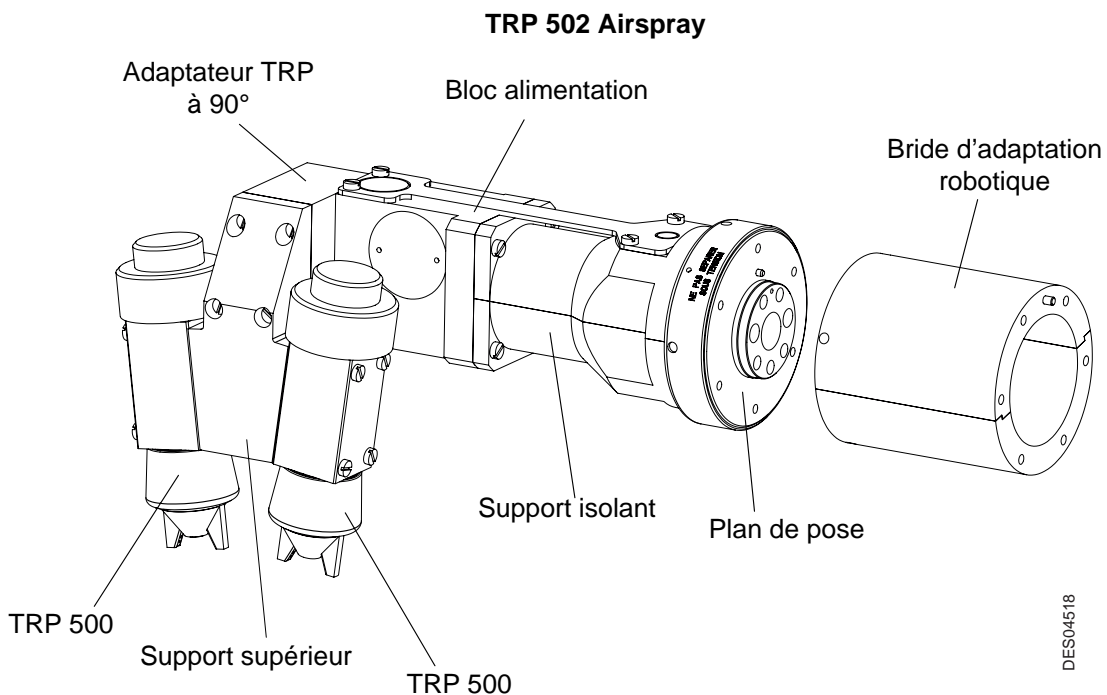
Les pulvérisateurs **TRP 502** sont des pulvérisateurs robotiques, utilisés pour la pulvérisation pneumatique automatique de peintures liquides, qu'elles soient solvantées ou (hydrosolubles) mono ou multi-composants. Ils sont équipés de deux têtes de pulvérisation appelées **TRP 500** pour le **TRP 502**.

Chaque tête de pulvérisation est équipée d'un chapeau et d'une buse jet plat permettant l'obtention d'un jet plat réglable de façon angulaire par l'intermédiaire de bagues d'orientation.

Les dimensions de ce jet plat sont modulables en fonction des airs de corne et de centre.

Les deux têtes de pulvérisation du **TRP 502**, dont les jets plat convergent sur l'objet à peindre en un jet unique, sont alimentées en parallèle et commandées simultanément. Le débit maximum pulvérisable de peinture de l'ensemble est doublé par rapport à un **TRP 501**, et sa consommation d'air est supérieure.

Principaux composants:



2.2. Fonction des différents organes

2.2.1. TRP 500 jet plat

[voir RT n° 7005](#)

2.2.2. Support supérieur

Il permet la fixation, l'orientation à 90° et la connexion de chaque tête de pulvérisation (une ou deux selon le type de TRP 501 ou 502).

2.2.3. Bloc alimentation

Il est commun aux deux têtes de pulvérisation dans le cas d'un TRP 502.

- Les blocs comportent les passages d'air de pulvérisation, de pilotage, les passages de peinture. Ils comportent une arrivée de peinture, une sortie de purge peinture, quatre arrivées d'air toutes équipées de raccords plastiques. Les arrivées d'air sont les suivantes:
 - pilotage pointeau, repérage (**PT**),
 - pilotage purge, repérage (**PD**),
 - air de centre (dans le cas du jet plat) ou air directif (dans le cas du jet rond), repérage (**AA**),
 - air de corne (dans le cas du jet plat) ou air tourbillonnaire (dans le cas du jet rond), repérage (**FA**).
- Un système de purge du circuit de peinture est incorporé dans le bloc d'alimentation; il est constitué d'un pointeau, d'un siège, d'un ressort, d'un support de membrane, d'une membrane et d'un capot.

La peinture arrive sous pression côté ressort de la vanne de purge. La membrane est placée du côté de la purge de peinture. La chambre entre la membrane et le capot communique avec l'arrivée pilotage de purge.

La vanne reste fermée tant que l'on n'applique pas de pression d'air dans son circuit de pilotage. Si l'on pilote la vanne, son ouverture est commandée et la peinture s'écoule dans le tuyau de purge.

Les blocs alimentation équipant un TRP 502 peuvent être à simple purge (**SP**) du circuit de peinture (une alimentation peinture) ou à double purge (**DP**) (deux alimentations peinture). En version TRP 502, les alimentations en air et produit sont communes aux deux têtes de pulvérisation.

2.2.4. Support isolant

Il permet le transit des alimentations air et produit via la ou les têtes de pulvérisation.

2.2.5. Plan de pose

Equipé de raccords, il permet le passage des différentes alimentations air et peinture en provenance du bras du robot.

2.2.6. Adaptateur TRP à 90°

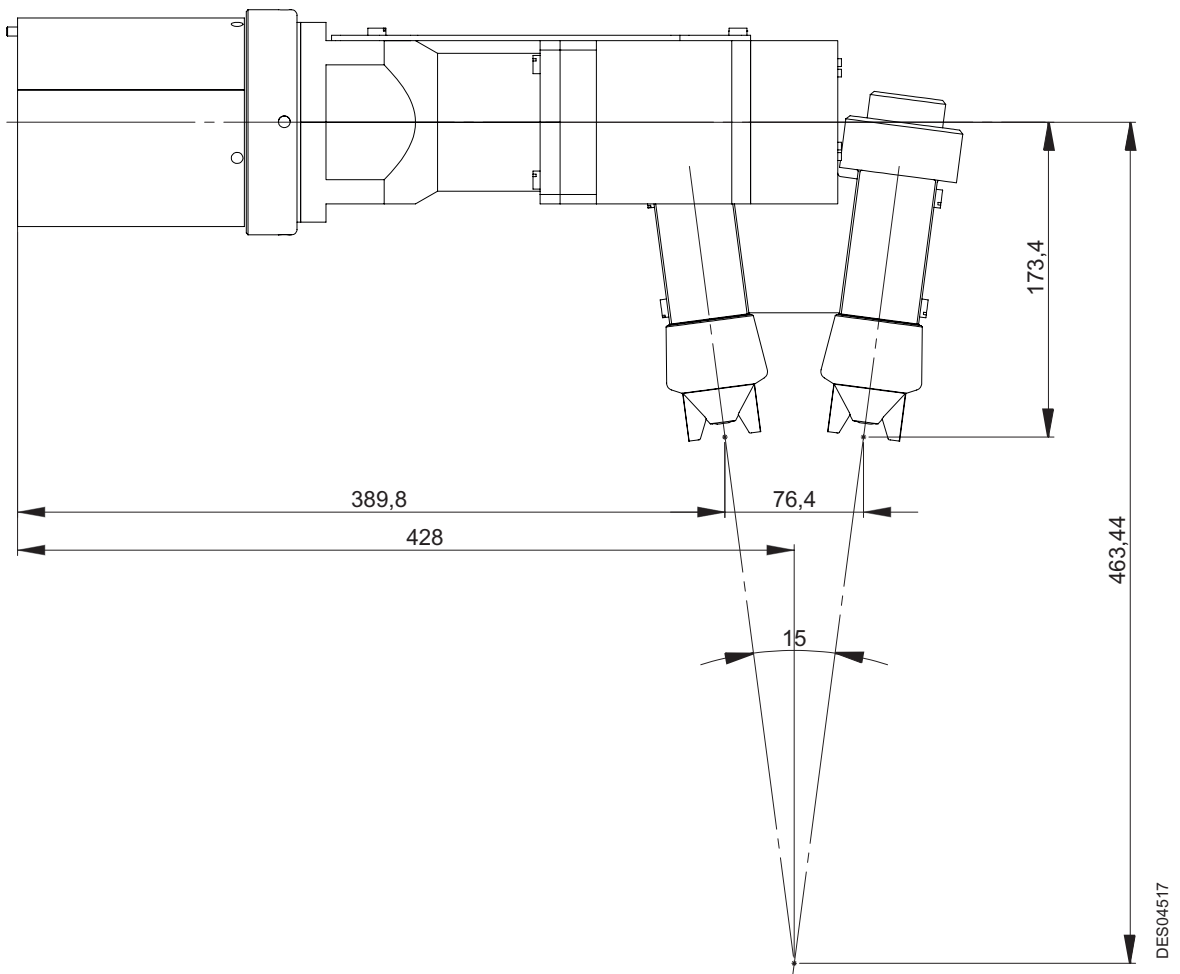
Permet de positionner les têtes de pulvérisation à 90° par rapport à l'axe du pulvérisateur.

2.2.7. Bride d'adaptation robotique

Elle permet la fixation du pulvérisateur TRP 502 au robot.

3. Caractéristiques techniques

3.1. Encombrement



3.2. Caractéristiques de fonctionnement

[voir RT n° 7005](#)

3.3. Principe de fonctionnement

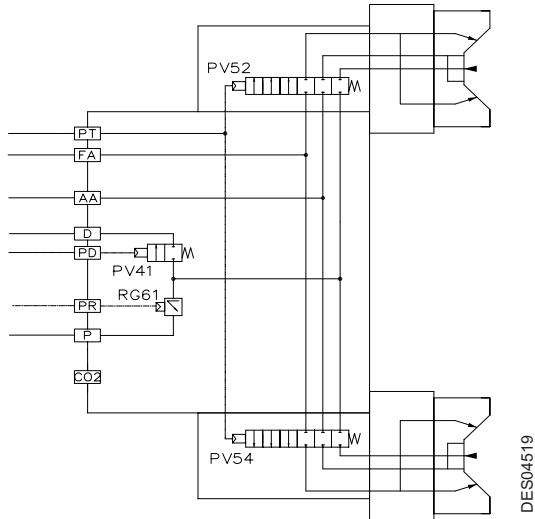
[voir RT n° 7005](#)

4. Schéma des fluides

L'air de pilotage pointeau est utilisé pour démarrer ou stopper la pulvérisation.

L'air de centre donne la finesse de la pulvérisation et repousse le brouillard loin du chapeau en évitant sa salissure.

L'air de corne donne le diamètre de l'impact (impact large ou étroit).

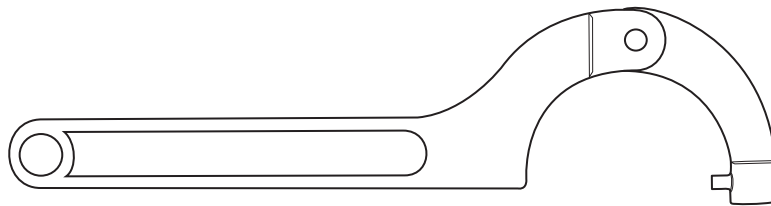


PT	Pilotage pointeau - D: 2,7 /4
D	Purge - D: 6/8 PTFE
PD	Pilotage purge - D: 2,7 /4
P	Alimentation produit - D: 6/8 PTFE
PR	Pilotage régulateur - D: 2,7 /4
FA	Air de corne - D: 7/10 polyuréthane
AA	Air de centre - D: 7/10 polyuréthane

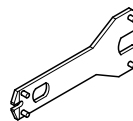
Note: Les dimensions des tuyaux sont en mm.

5. Outils

Pour les têtes de pulvérisation TRP 500: [voir RT n° 7005](#).



Référence	Description	Qté	Unité de vente
W6CERG036	Outil de serrage écrou de fixation	1	1



Référence	Description	Qté	Unité de vente
741015	Outil de démontage écrou de régulateur	1	1

6. Installation

6.1. Précautions à suivre avant l'installation d'un pulvérisateur



IMPORTANT :

- Le poignet du robot ainsi que le pulvérisateur doivent être en position 0°.
- Les tuyaux doivent rester sans contrainte, aussi bien en torsion qu'en longueur. Sans respect de cette consigne (0° avec \pm un tour), le risque d'arrachage ou de rupture des tuyaux ainsi que la détérioration des raccords devient important.



IMPORTANT : En cas de remplacement d'un tuyau, prévoir une longueur suffisamment longue afin de respecter la consigne précédente.

6.2. Installation d'un pulvérisateur

- Connecter les tuyaux d'alimentation air et produit sur le plan de pose.
- Fixer le plan de pose sur la bride robot et serrer à l'aide des six vis, positionner l'ensemble correctement en s'assurant d'aligner le pion de détrompage sur le bras du robot.
- Maintenir d'une main le dessous du pulvérisateur préalablement monté, de l'autre main serrer manuellement l'écrou sans forcer puis continuer à l'aide de l'outil Ref.:W6CERG036.

6.3. Procédures d'arrêt et de mise en marche

[voir RT n° 7005](#)

6.4. Procédure de changement d'un pulvérisateur

- 1 Effectuer un cycle de rinçage
- 2 Mettre le robot en position maintenance.
- 3 Couper les différentes alimentations en air et produit le cas échéant. Si nécessaire, faire chuter la pression du circuit par pilotage de la vanne "Pilotage pointeau" après avoir coupé les alimentations (séquence automatique ou manuelle).
- 4 S'assurer que le voyant de présence air général est éteint.
- 5 S'assurer que le pressostat "air de centre" est éteint.
- 6 D'une main, tenir le pulvérisateur, de l'autre desserrer l'écrou maintenant le support isolant au plan de pose.
- 7 Déposer le pulvérisateur.
- 8 Mettre en place le nouveau pulvérisateur.



IMPORTANT : S'assurer de la conformité des restricteurs. En effet, pour obtenir le même fonctionnement de l'antenne peinture, les restricteurs doivent être rigoureusement identiques à ceux montés précédemment.

- 9 Maintenir d'une main le dessous du pulvérisateur, de l'autre main serrer manuellement l'écrou de verrouillage sans forcer puis continuer à l'aide de l'outil Ref.: W6CERG036.
- 10 Remettre les airs en service.
- 11 Faire un test fonctionnel (cycles, simulation d'application).

7. Montage / Démontage

7.1. Tête de pulvérisation TRP

- Dévisser les quatre vis maintenant chaque tête de pulvérisation sur le support 90°.
- Tirer axialement le TRP afin de le désolidariser du support.
- Pour le démontage et remontage de la tête de TRP, de la buse ou du chapeau ([voir RT n° 7005](#)).

- Pour le remontage, procéder en sens inverse.

7.2. Bloc supérieur

- Déposer la ou les têtes de pulvérisation TRP 500.
- Dévisser les quatre vis afin de désolidariser le bloc supérieur de l'adaptateur TRP à 90°.

- Pour le remontage, procéder en sens inverse.

7.3. Adaptateur TRP à 90°

- Dévisser les quatre vis C M6 x 50 afin de désolidariser l'adaptateur du bloc d'alimentation.
- Vérifier l'état des différents composants (joints et isolateur) les remplacer si nécessaire.

7.4. Bloc alimentation et support isolant

Les éléments précédents étant préalablement démontés:

- Dévisser les deux vis de fixation, située sur le bloc d'alimentation, de la plaque de mise à la terre.
- Dévisser les quatre vis M6 x 20 fixant le support isolant au bloc d'alimentation.
- Dévisser les trois vis M5 x16 fixant la demi-coquille inférieure du support isolant sur la bride.
- Sortir la demi-coquille inférieure.
- Déconnecter les tuyaux.
- Enlever la vis de maintien de la cosse du câble vert/jaune (située au centre de la bride).
- Dévisser les trois vis M5 x16 fixant la demi-coquille supérieure et la sortir, la plaque de masse reste solidaire de la demi coquille supérieure, il n'est pas nécessaire de la démonter.
- Vérifier l'état des différents composants (joints, raccords, régulateur) situés sur le bloc d'alimentation ainsi que ceux du support isolant. Les changer si nécessaire.

- Pour le remontage, procéder en sens inverse.

7.4.1. Régulateur

- En utilisant l'outillage (Ref.:741015) dévisser l'écrou de régulateur.
- Avec un petit tournevis, enlever délicatement la membrane puis le presse-membrane.
- Avec le même outillage (Ref.:741015) dévisser le siège. Enlever le pointeau et le ressort.

7.4.2. Vanne 3 voies, bloc d'alimentation

- En utilisant l'outillage (Ref.:741015) dévisser l'écrou ([voir § 9.1.1 page 22](#) rep.17).
- Avec un petit tournevis, enlever délicatement la membrane puis le presse-membrane.
- Dévisser le siège, enlever le pointeau.
- Vérifier l'état des différents composants, les nettoyer à l'aide de solvant puis les sécher soigneusement à l'aide d'air comprimé, les changer si nécessaire.
- Pour le remontage, procéder en sens inverse ([voir § 9.1.1 page 22](#)), attention au sens de la membrane.

8. Nettoyage

Selon la fréquence d'utilisation et dans tous les cas à la fin de chaque cycle.

- Arrêter la pulvérisation.

Avant toute intervention, se référer aux consignes de sécurité voir § 1.4 page 6.



IMPORTANT : Porter toujours des lunettes de sécurité.

Lors de toute manipulation de solvant, porter des gants de caoutchouc.

Travailler dans une zone bien ventilée lors de toute utilisation de solvant.



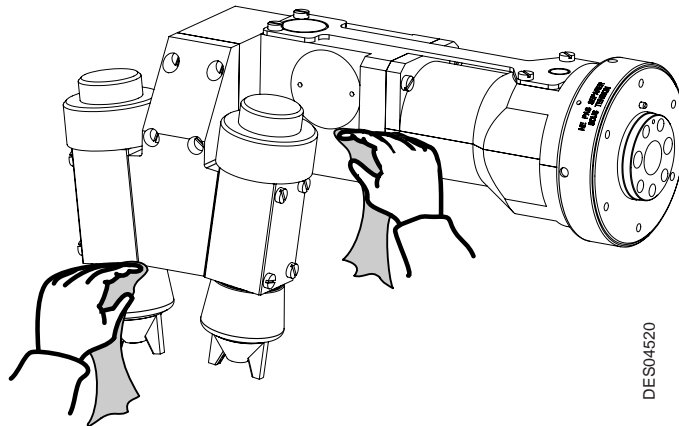
IMPORTANT : Il est impératif de passer un chiffon imbibé d'eau sur le pulvérisateur avant de le nettoyer à l'aide d'un chiffon, d'une brosse souple et d'un nettoyant agréé. Ne pas utiliser de pistolet manuel à solvant.

En aucun cas, le pulvérisateur ou l'un des ses composants ne doit être pulvérisé avec du solvant ou avec de l'eau à haute ou basse pression.



IMPORTANT : SAMES déconseille l'utilisation de plastiques protecteurs.

Sames recommande l'utilisation de housse textile ou de graisse isolante.



- Nettoyer l'extérieur du pulvérisateur à l'aide d'un chiffon propre humidifié de solvant toutes les huit heures.
- Vérifier que les trous du ou des chapeaux ne sont pas bouchés.
- Sécher soigneusement à l'air comprimé.

8.1. Nettoyage du chapeau

- Démontez le chapeau ([voir RT n° 7005](#)).
- Faire tremper le chapeau dans du solvant puis nettoyer à l'aide d'un chiffon propre et d'une brosse douce.
- Sécher soigneusement à l'air comprimé.

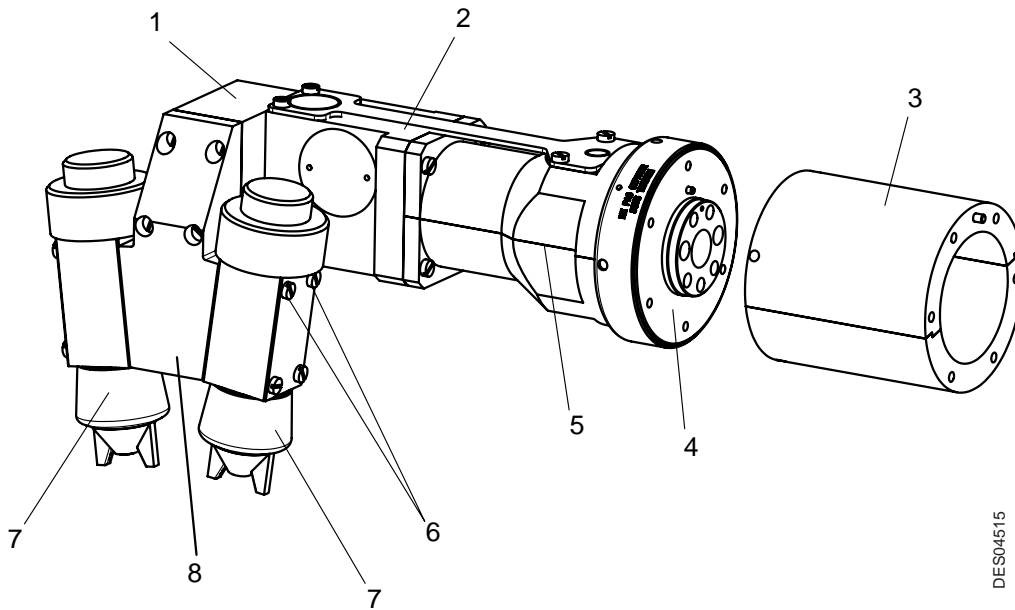


IMPORTANT : Les chapeaux jet plat doivent être remplacés quotidiennement par des chapeaux jet plat propres.

8.2. Nettoyage du TRP

[voir RT n° 7005](#)

9. Liste des Pièces de Rechange



Rep	Référence	Désignation	Qté	Unité de vente	Niveau Pièces de Rechange (*)
	910007343	TRP 502, 90° Simple circuit avec régulateur	1	1	3
1	910007352	Adaptateur TRP à 90°	1	1	3
2	1509112	Bloc alimentation (voir § 9.2 page 21)	1	1	3
3	1306931	Bride d'adaptation P200	1	1	3
4	1509110	Plan de pose (voir § 9.5 page 26)	1	1	3
5	910002775	Support isolant (voir § 9.3 page 23)	1	1	3
6	X9SVCB232	Vis C M 6 x 50 nylon chargé fibre de verre	8	1	1
7	910007343	TRP 500 Jet plat (voir § 9.4 page 25)	2	1	3
8	459352	Support supérieur de TRP (voir § 9.6 page 27)	1	1	3

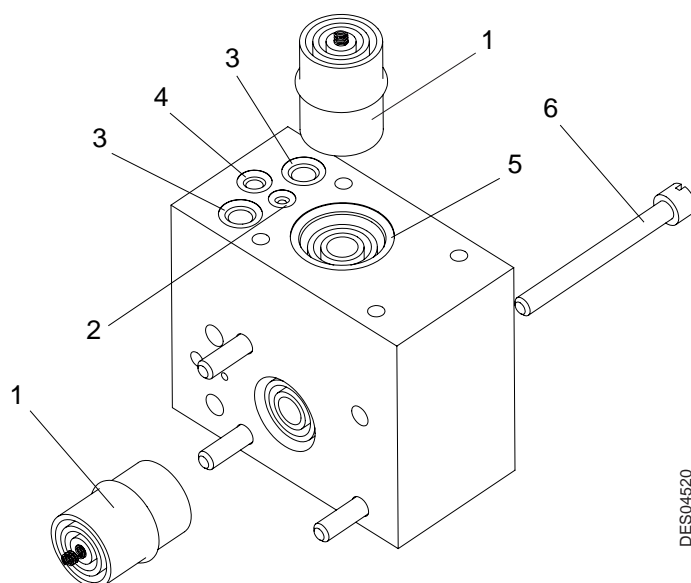
(*)

Niveau 1: Maintenance préventive

Niveau 2: Maintenance corrective

Niveau 3: Maintenance exceptionnelle

9.1. Adaptateur TRP à 90°



Rep	Référence	Désignation	Qté	Unité de vente	Niveau Pièces de Rechange (*)
	910007352	Adaptateur TRP à 90°	1	1	3
1	448768	Isolateur principal	2	1	2
2	J2FTCF043	Joint torique - viton	1	1	2
3	J2FTCF018	Joint torique - viton	2	1	1
4	J3STKL011	Joint torique - perfluoré	1	1	3
5	J2FTCF051	Joint torique - viton	1	1	2
6	X9SVCB232	Vis C M6 x 50 nylon chargé fibre de verre	4	10	1

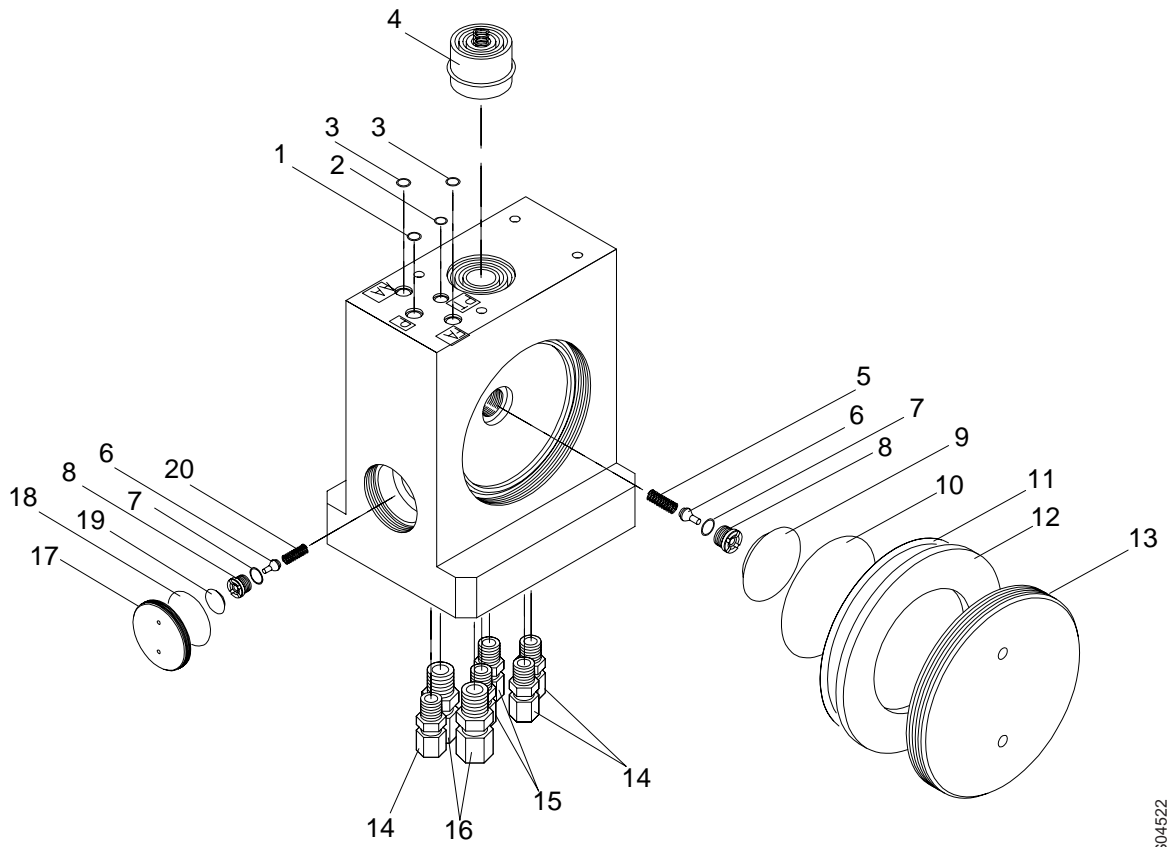
(*)

Niveau 1: Maintenance préventive

Niveau 2: Maintenance corrective

Niveau 3: Maintenance exceptionnelle

9.2. Bloc d'alimentation, Simple circuit avec vanne de purge avec régulateur



DES04522

Rep	Référence	Désignation	Qté	Unité de vente	Niveau Pièces de Rechange (*)
	1509112	Bloc alimentation, SC, AR et vanne de purge	1	1	3
1	J3STKL011	Joint torique - perfluoré (sur P)	1	1	1
2	J2FTDF059	Joint torique - viton (sur PT)	1	1	1
3	J2FTCF018	Joint torique - viton (sur AA et FA)	2	1	1
4	448768	Isolateur principal	1	1	1
	J3ETOR046	Joint torique - EP 851	1	2	1
5	742759	Ressort	1	1	2
6	740511	Pointeau	2	1	1
7	J3TTCN007	Joint torique - PTFE	2	1	1
8	742761	Siège	2	1	3
9	449545	Presse Membrane D: 32	1	1	2
10	449550	Membrane D: 55	1	1	1
11	J3ETOR097	Joint torique - EP 851	1	1	1
12	741037	Disque de maintien	1	1	3
13	741286	Ecrou de régulateur	1	1	3
14	745578	Raccord nylon (sur PT- PD - PR)	3	1	2
15	F6RPUK326	Raccord nylon (sur D - P)	2	1	2
16	F6RPUK334	Raccord nylon (sur AA - FA)	2	1	2
17	449548	Ecrou de purge	1	1	3
18	449549	Membrane	1	1	1
19	449546	Presse membrane D:18	1	1	2
20	742760	Ressort de vanne de purge	1	1	2

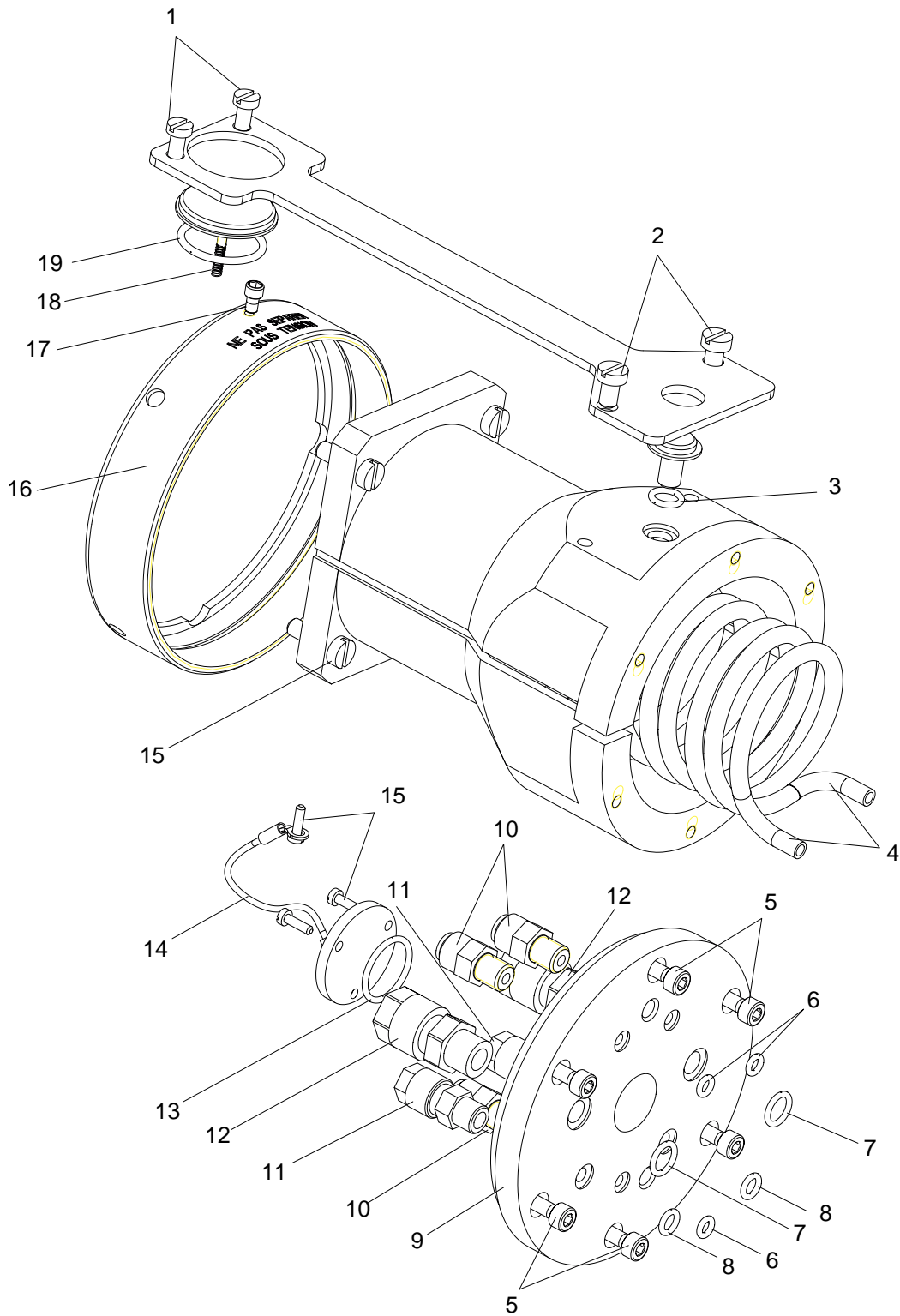
(*)

Niveau 1: Maintenance préventive

Niveau 2: Maintenance corrective

Niveau 3: Maintenance exceptionnelle

9.3. Support isolant, Simple circuit avec purge avec régulateur



DES03523

Rep	Référence	Désignation	Qté	Unité de vente	Niveau Pièces de Rechange (*)
	910002775	Support isolant, SC, AR	1	1	3
1	X9SVCB181	Vis C M5 x 10 nylon chargé fibre de verre	2	1	2
2	X9NVCB221	Vis C M6 x 10 nylon	2	1	2
3	J2CTCN015	Joint torique - HP1S	1	1	1
4	436528	Tuyau peinture formé	2	1	2
5	X4FVSY184	Vis CHc M5 x 16 inox	6	1	3
6	J2FTCF043	Joint torique - viton	3	1	
7	J2FTCF018	Joint torique - viton	2	1	
8	J3STKL008	Joint torique - perfluoré	2	1	
9	415282	Bride inférieure	1	1	-
10	745578	Raccord nylon (sur PT - PR - PD)	3	1	
11	F6RPUK326	Raccord nylon (sur D - P)	2	1	
12	F6RPUK334	Raccord nylon (sur AA - FA)	2	1	
13	J2CTCN042	Joint torique	1	1	
14	910002794	Fil masse équipé	1	1	X
15	X2BVCB067	Vis C M3 x 10 acier zingué	4	1	-
16	X9SVCB226	Vis C M6 x 20 nylon chargé fibre de verre	4	1	X
17	1407512	Ecrou de verrouillage	1	1	-
18	X3AVSY116	Vis CHc M4 x 6 acier zingué	1	1	-
19	640113	Ressort	1	1	X
20	J2FTCF051	Joint torique - viton	1	1	
	U1GLBT177	Tuyau polyuréthane bleu, D ext: 4 mm (pour raccord Rep.10)	0,45 m	m	
	U1GLBT133	Tuyau polyuréthane bleu, D ext: 10 mm (pour raccord Rep.12)	0,45 m	m	

(*)

Niveau 1: Maintenance préventive

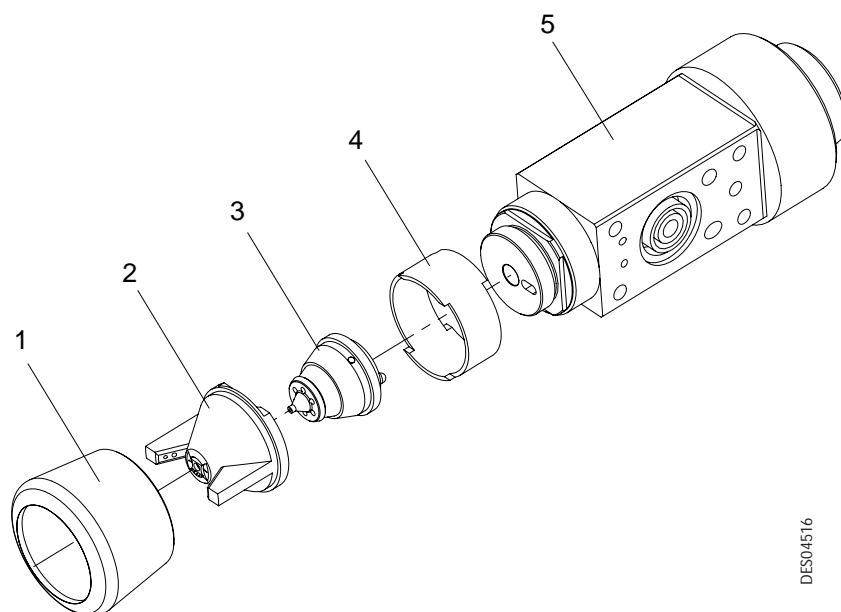
Niveau 2: Maintenance corrective

Niveau 3: Maintenance exceptionnelle



IMPORTANT : L'installation des tuyaux peinture formés (Rep. 4) dans le support isolant n'est pas impérative dans le cas d'un TRP 502 Airspray.

9.4. TRP 500 jet plat 0° inox laiton 0,52 x 14



DES04516

Rep	Référence	Désignation	Qté	Unité de vente	Niveau Pièces de Rechange (*)
	910007375	TRP 500 jet plat 0° inox laiton 0,52 x 14	2	1	3
1	428375	Buse inox simple circuit	1	1	2
2	1310838	Ecroû de TRP	1	1	3
3	428376	Chapeau jet plat laiton profilé	2	1	2
4	438554	Bague d'orientation	1	1	2
5	752949	TRP 500 (voir RT n° 7005)	2	1	3

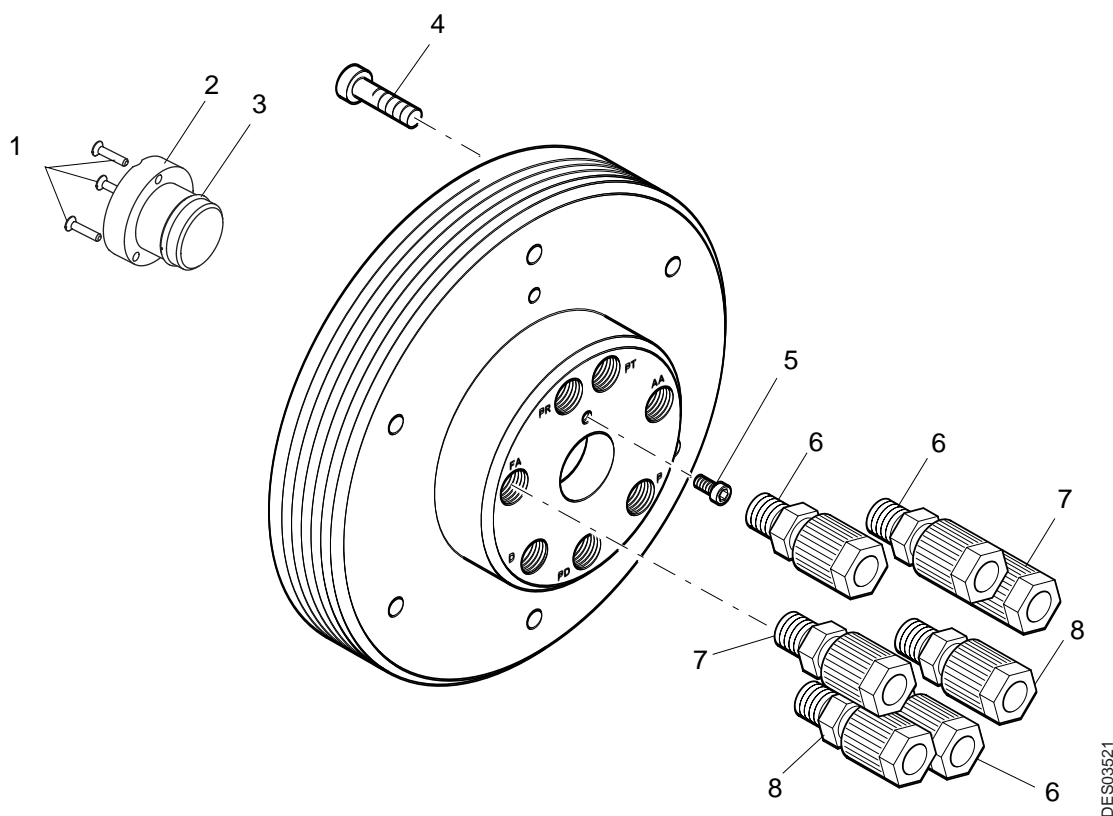
(*)

Niveau 1: Maintenance préventive

Niveau 2: Maintenance corrective

Niveau 3: Maintenance exceptionnelle

9.5. Plan de pose SC, AR avec purge



Rep	Référence	Désignation	Qté	Unité de vente	Niveau Pièces de Rechange (*)
	1509110	Plan de pose, SC, AR avec purge	1	1	3
1	X4FVFP047	Vis F/90 M 2,5 x 12 inox	3	1	3
2	1402765	Bouchon	1	1	3
3	160000054	Joint torique - viton	1	1	1
4	X4FVSY184	Vis CHc M 5 x 16 inox	6	1	3
5	X4FVSY117	Vis CHc M 4 x 8 inox	1	1	3
6	F6RPUQ062	Union mâle	3	1	2
7	F6RPUK334	Raccord nylon	2	1	2
8	F6RPUK328	Union mâle	2	1	2
	J3TTCN009	Joint torique	2	1	2

(*)

Niveau 1: Maintenance préventive

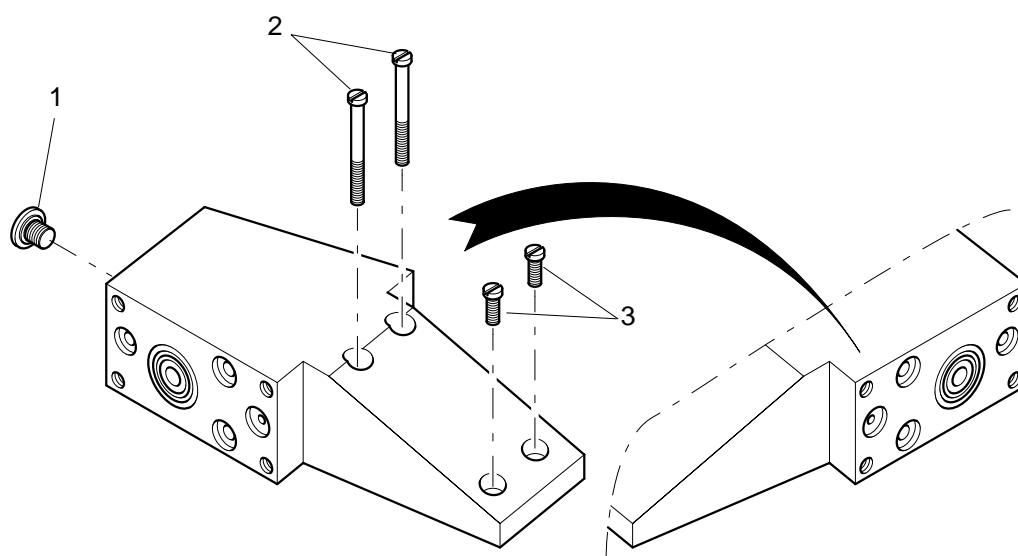
Niveau 2: Maintenance corrective

Niveau 3: Maintenance exceptionnelle

Positionnement des raccords:

Rep.	Gravure
6	sur PR, PT, PD
7	sur FA, AA
8	sur P, D

9.6. Support supérieur de TRP 502, 90°



Rep	Référence	Désignation	Qté	Unité de vente	Niveau Pièces de Rechange (*)
	459352	Support supérieur TRP 502, 90°	1	1	3
1	743394	Bouchon Haute Tension	1	1	3
2	X9SVCB230	Vis C M 6 x 40 nylon chargé fibre de verre	2	1	1
3	X9SVCB223	Vis C M 6 x 16 nylon chargé fibre de verre	2	1	1

(*)

Niveau 1: Maintenance préventive

Niveau 2: Maintenance corrective

Niveau 3: Maintenance exceptionnelle