



From February 1st, 2017 SAMES Technologies SAS becomes SAMES KREMLIN SAS
A partir du 1/02/17, SAMES Technologies SAS devient SAMES KREMLIN SAS



e-Jet VT - CS 237

e-Jet VT - CS 238



Руководство Пользователя

e - Jet - VT
e - Jet - VT2

e-Jet

DPCS Digital Preset Coating System

SAS SAMES Technologies. 13 Chemin de Malacher 38243 Meylan Cedex
Tel. 33 (0)4 76 41 60 60 - Fax. 33 (0)4 76 41 60 90 - www.sames.com

Любая форма копирования и передачи данного документа, а также любое использование или передача его содержания запрещены без прямого письменного разрешения SAMES Technologies.

Описания и характеристики оборудования, содержащиеся в данном документе, могут быть изменены без предварительного уведомления.

© SAMES Technologies 2008



IMPORTANT : ПРЕДУПРЕЖДЕНИЕ: компания SAMES Technologies зарегистрирована в Департаменте Труда как образовательное учреждение.
В течение года компания проводятся обучающие курсы, необходимыми для эксплуатации и техобслуживания оборудования.
По запросу предоставляется каталог различных программ обучения, благодаря которым Вы приобретете навыки, которые отвечают вашим требованиям и производственным задачам..
Обучающие курсы могут проводиться на сайте вашей компании или в центре подготовки при нашем главном офисе в Мейлане

Отдел по обучению :
Тел.:33 (0)4 76 41 60 04
E-mail : formation-client@sames.com

Инструкция по эксплуатации SAMES Technologies издана на французском языке и переведена на английский, немецкий, испанский, итальянский и португальский.

Перевод на другие языки лимитирован и под этим предлогом SAMES Technologies снимает с себя всю ответственность за его качество.

e - Jet - VT
e - Jet - VT2

1. Правила техники безопасности	5
2. Описание	7
2.1. Основное описание	7
2.1.1. Вибростол	7
2.1.2. Порошковый инжектор и всасывающая трубка	8
2.1.3. Крепление «Fast Pump»	8
2.1.4. Кронштейн для порошкового инжектора	8
2.1.5. Панель управления	8
2.1.6. «Экспресс-очистка»	8
3. Характеристики	9
3.1. Основные характеристики	9
3.2. Пневматические характеристики	9
4. Функционирование	10
4.1. Установка E-Jet с вибростолом	10
5. Дополнительное оборудование	10
6. Подготовка установки к вводу в эксплуатацию	11
6.1. Подсоединение к системе заземления тележки	11
6.2. Монтаж CRN 457 на тележке	11
6.3. Монтаж e-Jet VT CS 237	11
6.4. Установка кронштейна тележки "e-Jet VT CS238"	12
6.5. Соединение шлангов "e- Jet VT CS 237 или e-Jet VT CS 238"	13
6.6. Подключение второго комплекта e-Jet VT2 CS 237 или e-Jet VT2 CS 238	14
6.6.1. Соединение шлангов	14
6.6.2. Установка второго крепления «Fast Pump»	16
6.6.3. Установка кронштейна для двух порошковых инжекторов	16
6.7. Подключение пистолета Mich-Jet и основного разъема	17
7. Настройка и пуск	18
8. Техническое обслуживание	19
8.1. Техническое обслуживание и периодическая проверка	19
8.1.1. Воздушный картриджный фильтр	19
9. Список запчастей	20
9.1. e-Jet - VT CS 238	20
9.1.1. Кронштейн VT (для одного порошкового инжектора)	22
9.2. e-Jet - VT CS 237	23
9.3. e -Jet - VT2 CS 238	25
9.3.1. Кронштейн VT 2 (для двух порошковых инжекторов)	28
9.4. e -Jet - VT2 CS 237	29
9.5. Тележка e-Jet	32

9.5.1. Вибростол в сборе (Рис).....	33
9.6. Набор шлангов e-Jet (рис)	34
9.7. Комплект подачи воздуха для рынков США и Канады	35

1. Правила техники безопасности



IMPORTANT : Внимание: Данный документ имеет ссылки на следующие руководства пользователя:

- см. RT № 6368: порошковый инжектор CS 237 и CS 238.
- см. RT № 6336: пистолет-краскораспылитель Much-Jet и блок управления CRN 457.
- см. RT № 6410: Экспресс-очистка.

Данная установка удовлетворяет требованиям директив АТЕХ. Данная установка может быть опасна в случае несоблюдения правил техники безопасности, указанных в настоящем руководстве пользователя.



IMPORTANT : Внимание: установка e-Jet предназначена для использования только с аппаратами для распыления порошковой краски.

- К работе с данной установкой допускается только квалифицированный персонал, аккредитованный SAMES Technologies. Начальник цеха должен удостовериться, что обслуживающий персонал ознакомился с настоящим руководством по эксплуатации и руководствами для любого периферического электрического оборудования, находящегося в зоне распыления.
- Тележка с e-Jet всегда должна устанавливаться и эксплуатироваться в местах, где исключается возможность взрыва.
- Необходимо подключить заземление на тележке к терминальной системе заземления установки (или камеры) для нанесения порошковых лакокрасочных материалов для обеспечения безопасности операторов и надлежащей работы оборудования для нанесения порошковых лакокрасочных материалов.
- При использовании вибростолла пластиковый контейнер, содержащий порошковый материал, должен быть плотно навинчен на трубу плунжера во избежание утечки порошка, что может создать взрывоопасную атмосферу.
- Контейнер должен наполняться в вентилируемом пространстве, спроектированном для таких целей и ни при каких обстоятельствах не находящемся вблизи тележки.
- Запрещается использовать тележку для перевозки или перемещения каких либо грузов кроме контейнера или пенала с порошком с максимальным весом 30 кг. на вибрационном столе.
- Окружающая температура не должна превышать 40 °C (104 °F).
- Зона нанесения порошковых материалов должна содержаться в чистоте и свободной от посторонних предметов
- Пол в зоне работы оператора должен проводить статическое электричество (как правило, неизолированные бетонные полы или металлический настил). Запрещается применение изоляционного покрытия для полов.
- Процесс нанесения порошковых материалов должен проводиться перед вентиляционным окном, специально спроектированным для этих целей. Пуск контрольного модуля CRN 457 должен быть централизован с пуском вентиляционной системы.
- Попадание на кожу или вдыхание используемого с данным оборудованием продукта может быть опасно для Вашего здоровья (см. Список безопасных используемых продуктов).
- Величина сопротивления окрашиваемых деталей относительно контура заземления не должна превышать 1 МΩ.
- Установки для нанесения порошковых материалов должны проходить регулярное техническое обслуживание в соответствии с инструкциями, указанными в настоящем руководстве.

- Только использование оригинальных запчастей SAMES может гарантировать безопасность при эксплуатации оборудования.
- Для подсоединения порошкового инжектора должны использоваться только оригинальные шланги SAMES Technologies.

Внимание: плоский плетенный провод массы, закрепленный под нижней частью тележки, обеспечивает снятие электрического разряда в случае аварийного отключения соединения с системой заземления тележки. Ни при каких обстоятельствах не заменяйте данное предохранительное устройство на терминальное соединение заземления e-Jet

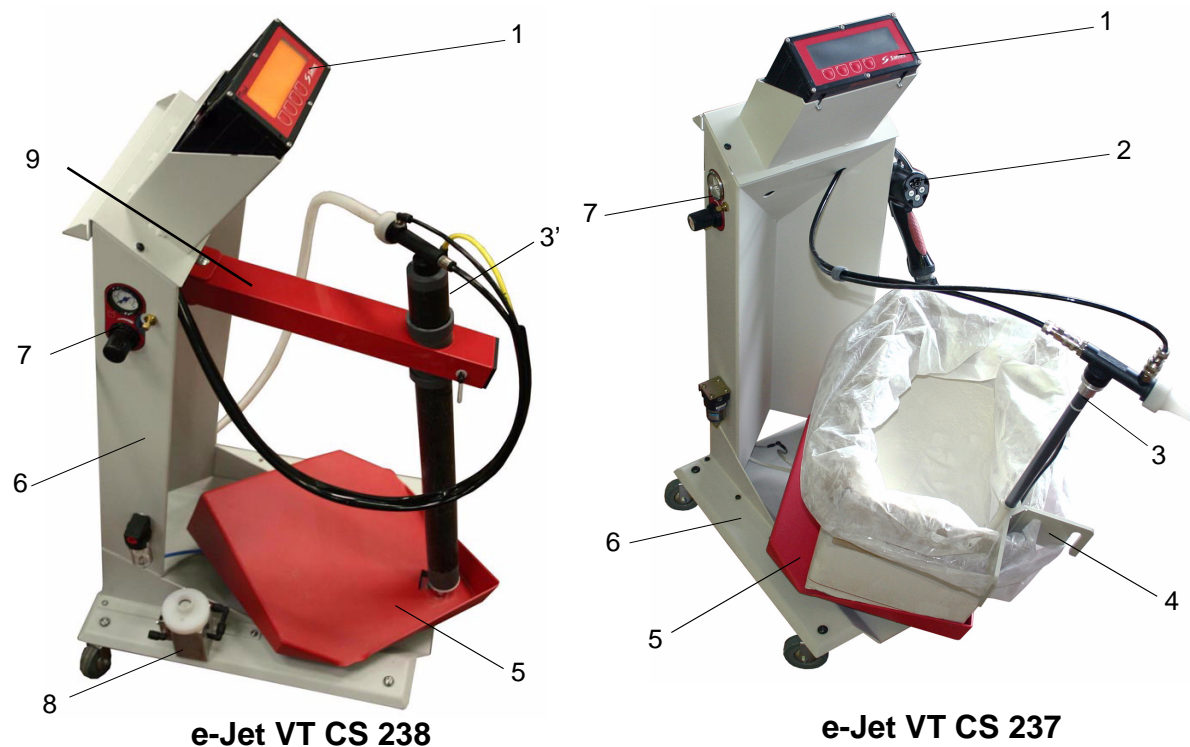
2. Описание

2.1. Основное описание

Благодаря компактным размерам и 4 поворачивающимся во все стороны колесам e-Jet легко управляется и движется.

Тележка включает в себя блок управления CRN 457 с экраном, расположенным под углом для удобства оператора.

Основные составляющие установки e-Jet



e-Jet VT CS 238

e-Jet VT CS 237

1	Блок управления CRN 457
2	Пистолет краскораспылитель "Mach-Jet"
3	Порошковый инжектор и всасывающая трубка CS 237
3'	Порошковый инжектор и всасывающая трубка CS 238
4	Крепление «Fast pump»
5	Вибростол
6	Тележка
7	Панель управления
8	Установка Экспресс-очистка
9	Кронштейн для порошкового инжектора

2.1.1. Вибростол

Данный компонент обеспечивает легкое применение стандартной коробки с порошковой краской с максимальным весом до 30 кг.

Наклонное расположение вибростола обеспечивает наиболее полный и эффективный забор порошковой краски, даже со дна коробки.

Вибрация порошка и минимизация его уплотнения обеспечивается за счет работы высокоэффективного пневматического вибродвигателя. Частота вибраций может регулироваться в соответствии с типом используемого порошка и его уровнем в коробке.

Запуск вибродвигателя осуществляется только при нажатии курка пистолета.

2.1.2. Порошковый инжектор и всасывающая трубка

Инжектор позволяет осуществлять забор порошковой краски прямо из коробки с краской. Наконечник заборной трубки обеспечивает однородную флюидизацию в порошковой ёмкости для облегчения его забора.

Опция : оборудование “e-Jet” есть в комплектации со вторым порошковым инжектором. Порошковый инжектор может компоноваться двумя типами трубок: первая, называемая CS 238, устанавливается на тележку e-Jet VT2 CS 238, а вторая, называемая CS 237, устанавливается на тележку e-Jet VT2 CS 237, оборудованную креплением «Fast pump”.

2.1.3. Крепление «Fast Pump»

Данная система легка в применении и позволяет крепить порошковый инжектор прямо на коробку с порошком.

Порошковый инжектор CS 237 вместе с всасывающей трубкой фиксируются на крепление «Fast Pump», что позволяет трубке перемещаться одновременно с опусканием уровня порошка в порошковом контейнере. Это обеспечивает постоянность уровня потока для порошкового инжектора. При замене порошкового пенала «Fast Pump» легко крепится к задней части тележки, что обеспечивает быструю замену контейнера с порошком.

2.1.4. Кронштейн для порошкового инжектора

На интегрированном в тележку кронштейне крепятся один или два порошковых насоса. Постепенное снижение происходит одновременно с уровнем порошка в порошковом контейнере. Кронштейн отворачивается в сторону для облегчения доступа и самофиксируется в боковом положении (за исключением версии для 2-х порошковых инжекторов).

2.1.5. Панель управления

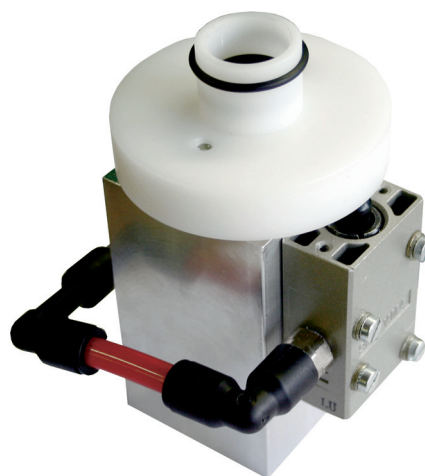
Изделие	Функция
1	Регулятор подачи воздушного давления на вибростол с манометром.
2	Регулятор подачи воздушного давления на флюидизацию



2.1.6. «Экспресс-очистка»

См. RT № 6410

- С помощью сжатого воздуха это устройство обеспечивает внутреннюю очистку контура установки для нанесения порошкового покрытия от порошкового насоса CS 237 до пистолета.



3. Характеристики

3.1. Основные характеристики

Конфигурация e-Jet позволяет установить:

- на вибростол коробку с порошковой краской массой около 30 кг (66 фунтов) порошка под наклоном.

Габариты установки ВхШхД	1020 x 440 x 640 mm
Приблизительный Вес (без порошка)	40 кг.
Температурный режим эксплуатации	0° до 40° С .

3.2. Пневматические характеристики

Параметры сжатого воздуха должны соответствовать стандарту NF ISO 8573-1 :

Максимальная точка росы при 6 бар (87 psi)	Класс 4, т.е. +3° С (38°F)
Максимальный размер твердых частиц	Класс 3, т.е. 5 µm.
Максимальная концентрация масла	Класс 1, т.е. 0.01 mg/m ³ *
Максимальная концентрация твердых частиц	5 mg / m ³ *

*: Данные значения действительны при температуре 20° С (68° F) и атмосферном давлении 1013 мбар.

Фильтр установленный на тележку e-Jet используется для обеспечения нормального функционирования установки в случае аварийного отключения фильтрации подачи сжатого воздуха.

Подвод воздушного давления тележки e-Jet	7 бар + 1 бар (*)
Максимальный уровень потока	18 м ³ /ч максимум



IMPORTANT : (*) Подача воздуха с избыточным давлением > 8 бар может привести к неправильному функционированию установки.

Максимальное потребление воздуха:

Распределение воздуха из блока управления CRN 457	Установка с вибростолом
Воздух на флюидизацию, воздух для вибростола	12 м ³ /ч максимум, из которых 0.1 м ³ /ч на флюидизацию
Воздух для подачи порошка	6 м ³ /ч максимум

4. Функционирование

4.1. Установка E-Jet с вибростолом

Порошковая краска остается в коробке. Коробка помещается на вибростол. Пневмовибратор приводит в действие вибростол. Под действием вибрации флюидизационная головка постепенно опускается на дно пенала с порошковой краской. С помощью флюидизационного наконечника сжатый воздух разжижает порошковую краску. Затем флюидизированный порошок всасывается в инжектор и вместе с потоком воздуха, по порошковому шлангу краска подается в пистолет нанесения.

5. Дополнительное оборудование

Специальных дополнительных приспособлений не требуется.

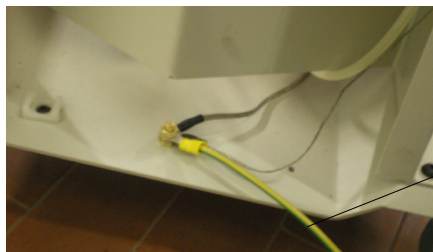
6. Подготовка установки к вводу в эксплуатацию

6.1. Подсоединение к системе заземления тележки



IMPORTANT : Внимание: необходимо соединить провод заземления с выводом «земли» на установке для нанесения порошкового покрытия (см. рис)

плоский плетенный провод массы, закрепленный под нижней частью тележки, обеспечивает снятие электрического разряда в случае аварийного отключения соединения с системой заземления тележки. Ни при каких обстоятельствах не заменяйте данное предохранительное устройство на терминальное соединение заземления e-Jet.



Провод для соединения с заземлением

6.2. Монтаж CRN 457 на тележке

Поместите блок управления CRN 457 в специально изготовленный корпус и закрепите с помощью болтов-фиксаторов.



Болты-фиксаторы

6.3. Монтаж e-Jet VT CS 237



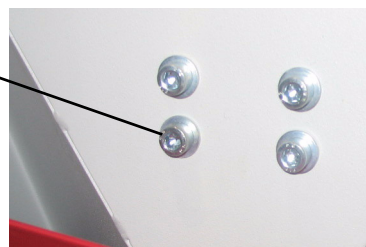
- 1 этап:** закрепить CS 237 на креплении "Fast Pump", установить 2 передние прорези "Fast Pump" на порошковый коробку.
- 2 этап:** вставить прорези контейнера с порошком в 2 задние прорези "Fast Pump".
- 3 этап:** углубите CS 237 в порошок на 1-2 см, придерживая курок пистолета краскораспылителя
- 4 этап:** нажмите на курок пистолета краскораспылителя, установите на максимальное значение расход воздуха на флюидизацию, при котором порошковая пыль не просачивается из порошкового коробки.
- 5 этап:** Отрегулировать подачу сжатого воздуха на вибростол таким образом, чтобы трубка CS 237 постепенно опускалась вниз.



IMPORTANT : Внимание: пластиковый контейнер, содержащий порошковый материал, должен быть плотно навинчен на заборную трубку во избежание утечки порошка.

6.4. Установка кронштейна тележки "e-Jet VT CS238"

винт М
6х16



- для установки кронштейна на тележку затяните четыре винта М 6х16. Тем же способом установите кронштейн для VT2.



Примечание: Кронштейн может быть оставлен в его верхнем положении благодаря его предохранительной системе.

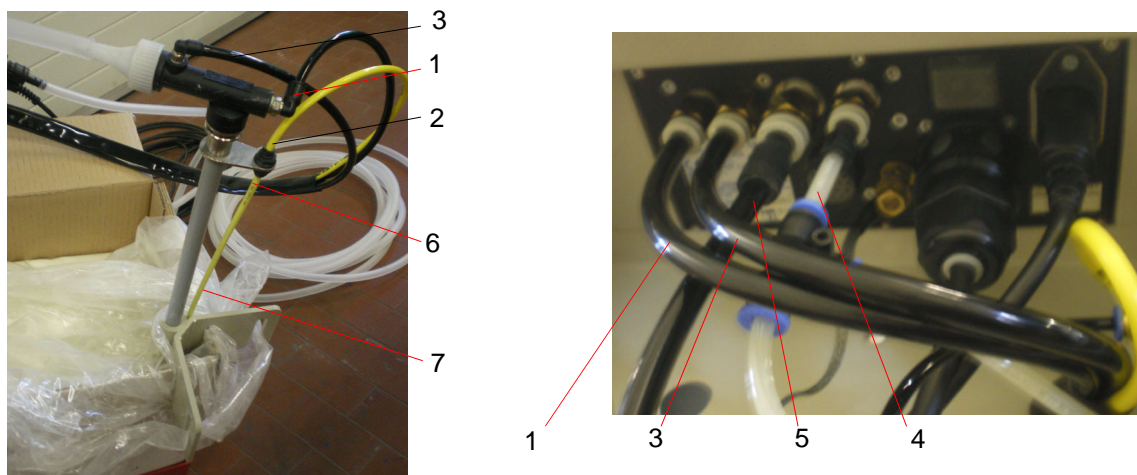
предохранительная система



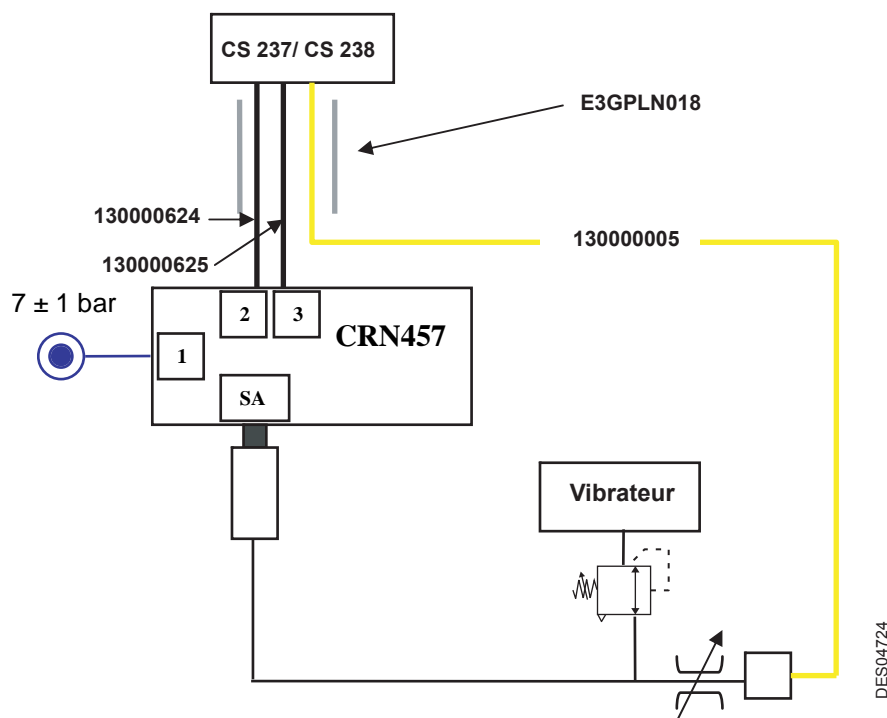
Кронштейн (только для одного порошкового инжектора) отворачивается в сторону для облегчения доступа и может самофиксироваться в боковом положении.



6.5. Соединение шлангов "e- Jet VT CS 237 или e-Jet VT CS 238"



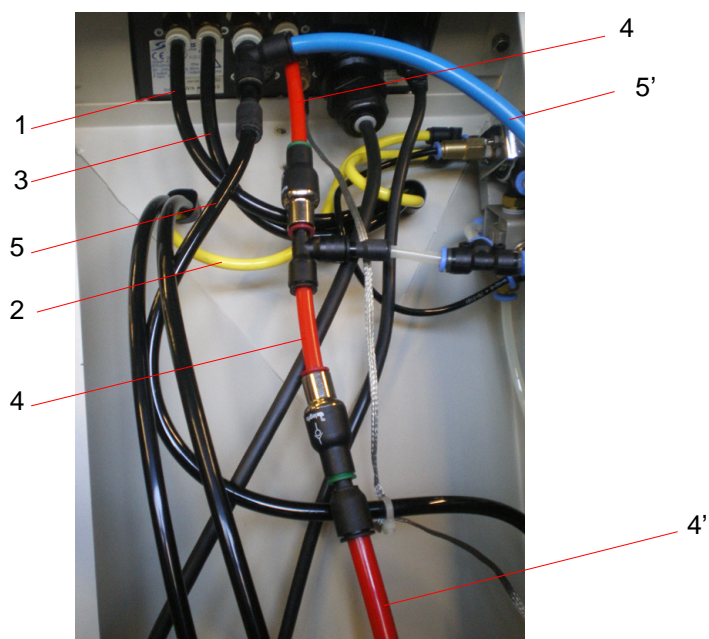
Позиция	Название шланга	Характеристики шланга
1	Основной воздух	Чёрный полиуретановый шланг – D: 8
2	Флюидизационный воздух	Полиамидовый бесцветный шланг – D: 6
3	Добавочный воздух	Чёрный полиуретановый шланг – D: 6
4	Подача воздуха на вибростол	Полиуретановый бесцветный шланг – D: 4
5	Общая подача воздуха	Полиуретановый чёрный шланг – D: 8



IMPORTANT : Внимание: в случае отсоединения инжектора убедитесь в наличии дросселя (п. 6) в шланге питания (п. 7)

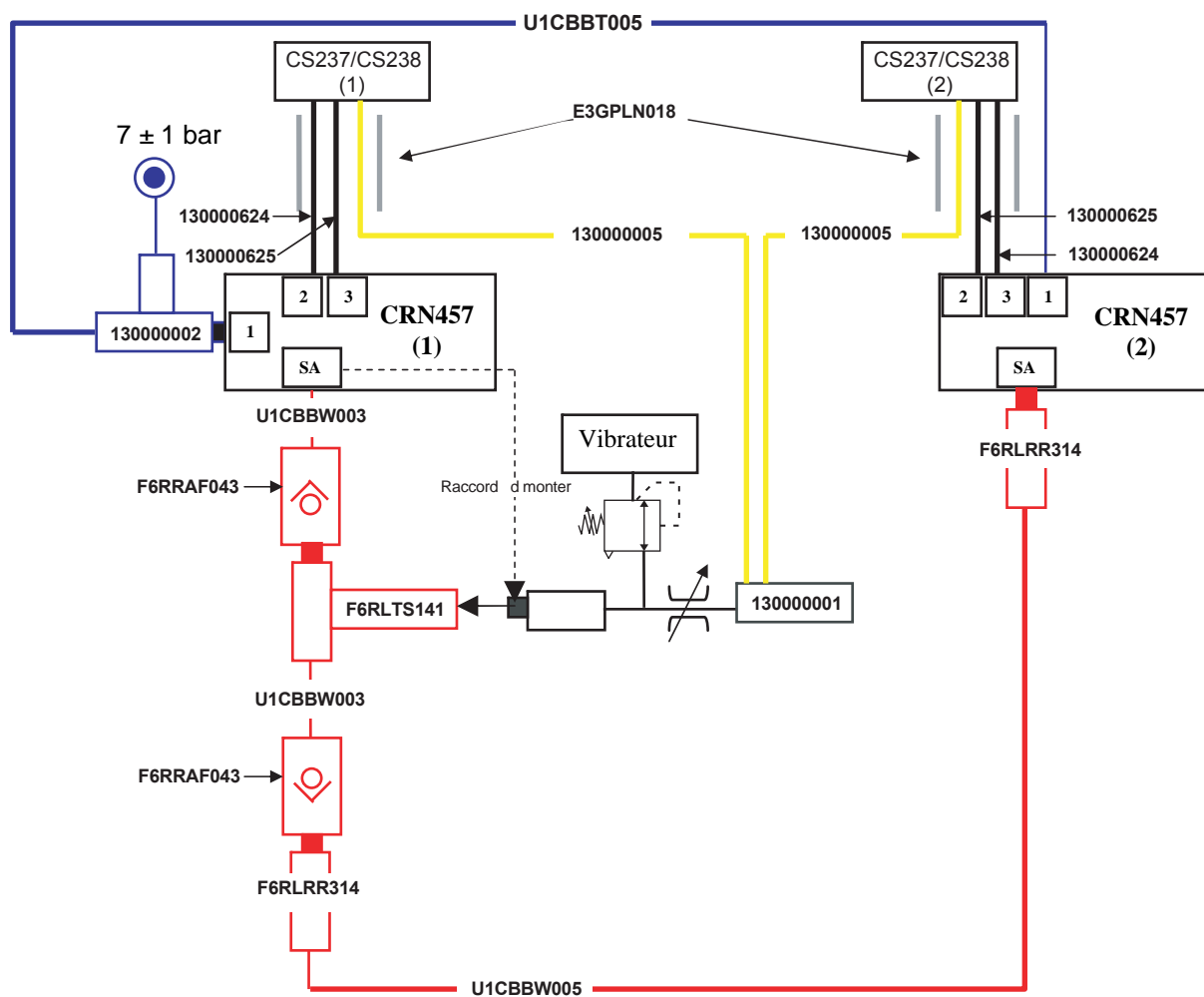
6.6. Подключение второго комплекта e-Jet VT2 CS 237 или e-Jet VT2 CS 238

6.6.1. Соединение шлангов



Обозначение	Шланг	Описание
1	Основной воздух	Полиуретановый черный шланг – D: 8
2	Флюидизационный воздух	Полиуретановый жёлтый шланг - D: 6 мм
3	Добавочный воздух	Чёрный полиуретановый шланг – D: 6
4	Подача воздуха вибростол	Полиуретановый красный шланг- D: 8 мм
4'	Подача воздуха вибростол	Полиуретановый красный шланг – D: 10 мм
5	Общая подача воздуха	Полиуретановый чёрный шланг – D: 8 мм
5'	Общая подача воздуха	Полиуретановый чёрный шланг – D: 10 мм

Примечание: дополнительный блок управления CRN 457, предназначенный для управления вторым распылителем Much-Jet Gun, подсоединяется к 2-му порошковому инжектору. Этот блок крепится к стене на подставке на максимальном расстоянии от тележки в 10 м.



6.6.2. Установка второго крепления «Fast Pump»

При выборе данной опции необходимо прикрепить второе крепление «Fast Pump» ко второму инжектору (см. рис. ниже)



6.6.3. Установка кронштейна для двух порошковых инжекторов

При выборе данной опции необходимо прикрепить специальный кронштейн для крепления двух порошковых инжекторов. ([voir § 9.3.1 page 28](#)).

6.7. Подключение пистолета Much-Jet и основного разъема

Подключите электрический разъем кабеля пистолета в разъем "А" на задней части блока управления (инструкция № 6336).



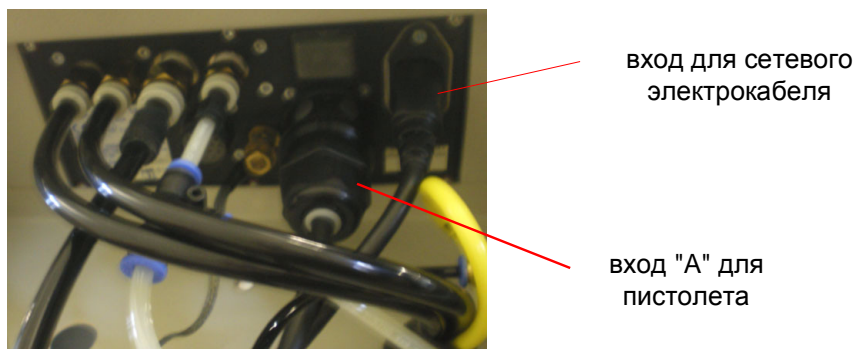
IMPORTANT : Чтобы не повредить разъем кабеля пистолета, убедитесь, что контактные штыри разъема кабеля и штырьковые вводы разъема базовой панели CRN 457 находятся напротив друг друга.

Штырьковый разъем пистолета вставляется в разъем блока плоской частью вверх до щелчка. Щелчок свидетельствует о том, что разъем вставлен правильно. Для того чтобы вытащить разъем, оттяните до упора пружинный фиксатор.



IMPORTANT : ПРЕДУПРЕЖДЕНИЕ: При подсоединении шлангов или кабелей придерживайте переднюю панель блока управления.

Сетевой электрокабель подсоединяется к задней панели блока управления CRN 457 (см. рис. внизу).



7. Настройка и пуск

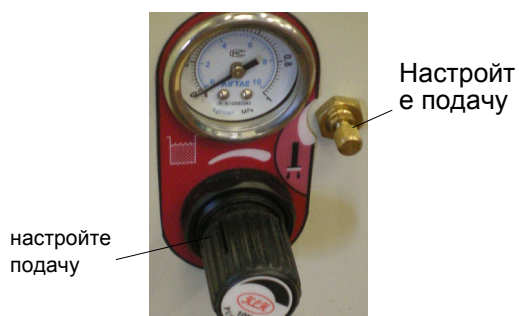
По окончании установки оборудования согласно всем требованиям техники безопасности и инструкциям по применению поэтапно осуществите следующие действия:

- **Этап 1:** включите блок управления CRN 457 (см. RT № 6336) (выключатель находится на обратной стороне блока управления).
- **Этап 2:** Сконфигурируйте контрольный блок CRN 457 для работы с вибростолом.
- **Этап 3:** установите открытую коробку с краской на вибростол.
Для e-Jet VT CS 237: Закрепите «Fust Pump» за один край порошкового контейнера, и аккуратно заверните пластиковый пакет вокруг всасывающей трубки.
Для e-Jet VT CS 238: Пометите трубку в контейнер и аккуратно заверните платиковый пакет вокруг всасывающей трубки.



После нажатия курка на пистолете:

- **Этап 4:** настройте подачу сжатого воздуха на вибростол (макс. давление между 1-2 бар)
- **Этап 5:** Настройте подачу флюидизационного воздуха
- **Этап 6:** Регулировка блока управления и подачи потока порошка на пистолет краскораспылителя описана в инструкции № 6336.



8. Техническое обслуживание

8.1. Техническое обслуживание и периодическая проверка



IMPORTANT : Очистка всех частей установки должна проводиться только сжатым воздухом под максимальным давлением 2,5 бар. и тканью. Для очистки оборудования нельзя использовать растворители или воду. Очистку оборудования следует проводить в конце каждой смены

Предусматривать очистку в конце каждой смены.

- Замена картриджа фильтра производится 1 раз в 6 месяцев ([voir § 8.1.1 page 19](#)).
- В случае обнаружения в фильтре воды или масла необходимо высушить бачок фильтра и проверить устройства для сушки воздуха или удаления влаги или масла. Для того, чтобы снять и просушить бачок фильтра, следует отвинтить черную пластмассовую часть, расположенную под корпусом фильтра.

8.1.1. Воздушный картриджный фильтр

Разборка

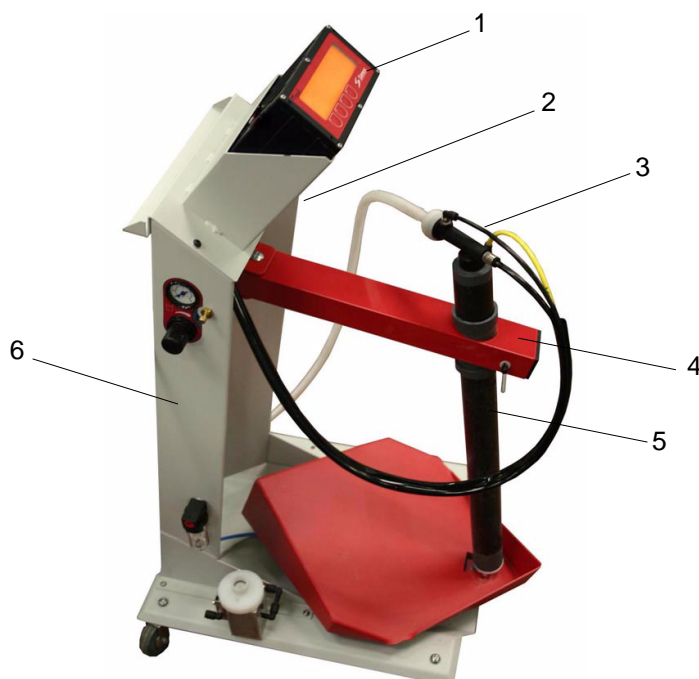
- Отключите электропитание установки.
- Используя 14мм гаечный ключ, отвинтите соединение фильтра, снимите весь блок фильтра.
- Удерживая фильтр в надлежащем положении, зажмите его металлическую часть в тиски.
- Осторожно отвинтите корпус фильтра (прозрачная часть) с помощью плоскогубцев. Очистите его, используя нейтральные моющие средства.
- С помощью крестообразной отвертки отвинтите центральный винт, фиксирующий картридж фильтра.

Сборка

- Установите новый картридж фильтра и умеренно затяните фиксирующий винт..
- Вставьте уплотнительное кольцо в низ основания.
- Установите корпус фильтра и вручную затяните его.
- Проверьте герметизацию соединения и заново установите блок фильтра.
- Заново включите электропитание установки

9. Список запчастей

9.1. e-Jet - VT CS 238



Для Европы

	Артикул	Название	Количество	Шт на продажу	Уровень Запчасти (*)
	910008652	е-Jet с пистолетом Much-Jet (6 м)	1	1	3
	910008654	е-Jet с пистолетом Much-Jet (12 м)	1	1	3
1	1523297	Блок управления CRN 457 (см. RT № 6336)	1	1	3
2	1524463	Пистолет Much-Jet (6 м) см. RT № 6336	1	1	3
	1524463-12	Пистолет Much-Jet (12 м) см. RT № 6336	1	1	3
3	910006386	Набор шлангов e-Jet (voir § 9.6 page 34)	1	1	2
4	910007790	Кронштейн VT (для одного порошкового инжектора (voir § 9.1.1 page 22))	1	1	3
5	910008574	Порошковый инжектор CS 238 см. RT № 6368	1	1	1
6	-	Тележка e-Jet cart (voir § 9.5 page 32)	1	Не продаётся отдельно	-
Не представлены					
	842635	5-метровый кабель заземления, клемма Æ: 6	1	1	3
	E4PCAL206	Кабель питания 10A 250V	1	1	3

Для США

	Артикул	Название	Количество	Шт на продажу	Уровень Запчасти (*)
	910008653	е-Jet с пистолетом Much-Jet (6 м)	1	1	3
	910008655	е-Jet с пистолетом Much-Jet (12 м)	1	1	3
1	1523297	Блок управления CRN 457 (см. RT № 6336)	1	1	3
2	1524463	Пистолет Much-Jet (6 м) см. RT № 6336	1	1	3
	1524463-12	Пистолет Much-Jet (12 м) см. RT№ 6336	1	1	3
3	910006386	Набор шлангов е-Jet (voir § 9.6 page 34)	1	1	2
4	910008574	Порошковый инжектор CS 238 см. RT № 6368	1	1	1
5	910007790	Кронштейн VT (для одного порошкового инжектора (voir § 9.1.1 page 22))	1	1	3
6	-	Тележка е-Jet cart (voir § 9.5 page 32)	1	Не продаётся отдельно	-
Не представлены					
	842635	5-метровый кабель заземления, клемма АЕ: 6	1	1	3
	E4PCAL459	Кабель питанияг US	1	1	3
	910007107	Комплект подачи воздуха (voir § 9.7 page 35)	1	1	3

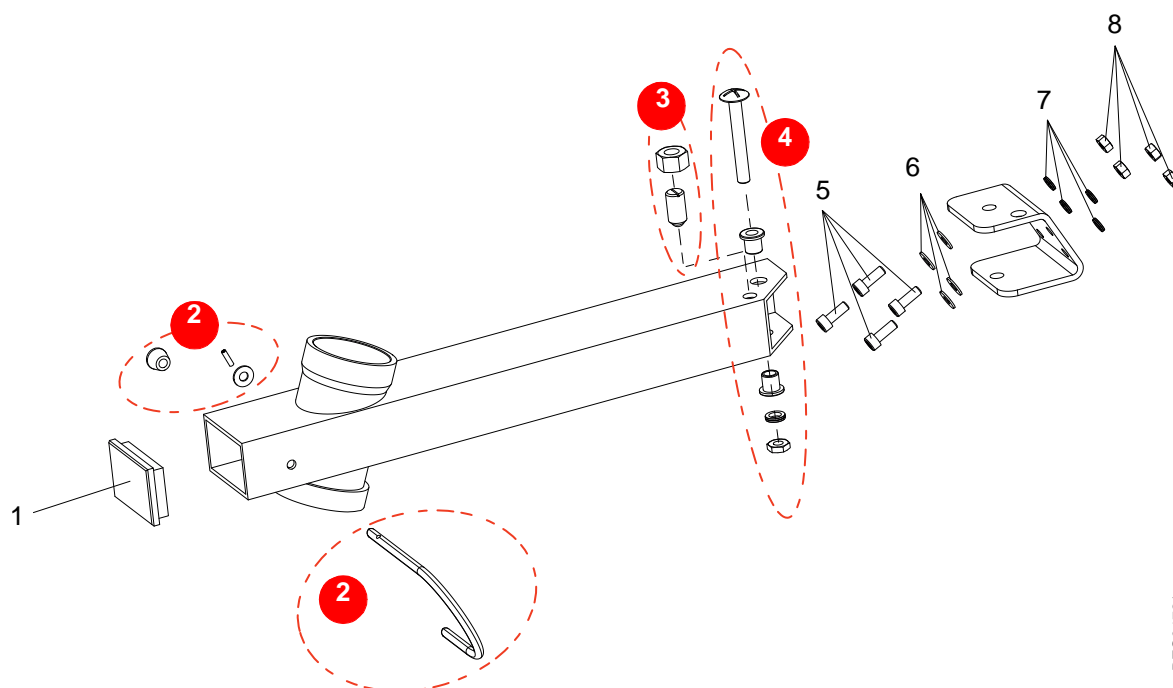
(*)

Уровень 1: стандартное профилактическое техническое обслуживание

Уровень 2: корректирующее техническое обслуживание

Уровень 3: чрезвычайное техническое обслуживание

9.1.1. Кронштейн VT (для одного порошкового инжектора)



DES04721

	Артикул	Название	Количество	Шт на продажу	Уровень Запчасти (*)
	910007790	Кронштейн VT (для одного порошкового инжектора)	1	1	3
1	130000794	Кабель	1	1	3
2	910008674	Зажим фиксатор в сборе	1	1	2
3	910008675	Системное устройство блокировки кронштейна	1	1	2
4	910008673	Ось кронштейна в сборе	1	1	2
5	X3AVSY223	Винт М6/ 16 оцинкованная сталь	4	1	3
6	X2BDMU006	Шайба М6 U оцинкованная сталь	4	1	3
7	X3CDSP783	Самозащелкивающая шайба	4	1	3
8	X2BENU006	Гайка Н М6 U оцинкованная сталь	4	1	3

(*)

Уровень 1: стандартное профилактическое техническое обслуживание

Уровень 2: корректирующее техническое обслуживание

Уровень 3: чрезвычайное техническое обслуживание

9.2. e-Jet - VT CS 237



Для Европы

	Артикул	Название	Количество	Шт на продажу	Уровень Запчасти (*)
	910006388	е-Jet с пистолетом Much-Jet (6 м)	1	1	3
	910006389	е-Jet с пистолетом Much-Jet (12 м)	1	1	3
1	1523297	Блок управления CRN 457 (см. RT № 6336)	1	1	3
2	1524463	Пистолет Much-Jet (6 м) см. RT № 6336	1	1	3
	1524463-12	Пистолет Much-Jet (12 м) см. RT№ 6336	1	1	3
3	910006386	Набор шлангов е-Jet (voir § 9.6 page 34)	1	1	2
4	1526401	Инжектор CS 237 см. RT№ 6368	1	1	1
5	900003577	Крепление Fast Pump	1	1	3
6	-	Тележка е-Jet (voir § 9.5 page 32)	1	Не продаётся отдельно	-
Не представлены					
	842635	5-метровый кабель заземления, клемма АЕ: 6	1	1	3
	E4PCAL206	Кабель питания 10A 250V	1	1	3

Вариант для США

	Артикул	Название	Количество	Шт на продажу	Уровень Запчасти (*)
	910006747	е-Jet с пистолетом Much-Jet (6 м)	1	1	3
	910006748	е-Jet с пистолетом Much-Jet (12 м)	1	1	3
1	1523297	Блок управления CRN 457 (см. RT № 6336)	1	1	3
2	1524463	Пистолет Much-Jet (6 м) см. RT № 6336	1	1	3
	1524463-12	Пистолет Much-Jet (12 м) см. RT№ 6336	1	1	3
3	910006386	Набор шлангов е-Jet (voir § 9.6 page 34)	1	1	2
4	1526401	Инжектор CS 237 см. RT№ 6368	1	1	1
5	900003577	Крепление Fast Pump	1	1	3
6	-	Тележка е-Jet (voir § 9.5 page 32)	1	Не продаётся отдельно	-
Не представлены					
	842635	5-метровый кабель заземления, клемма АЕ: 6	1	1	3
	E4PCAL459	Кабель питанияг US	1	1	3
	910007107	Комплект подачи воздуха (voir § 9.7 page 35)	1	1	3

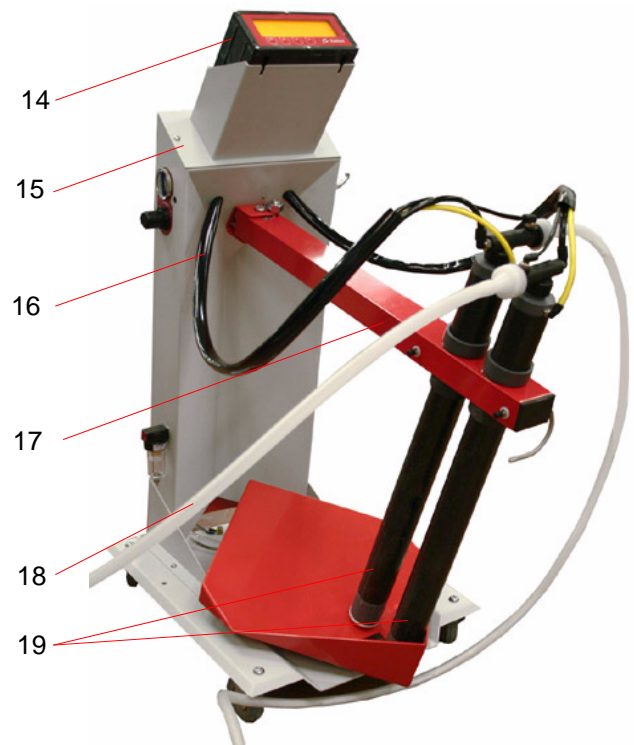
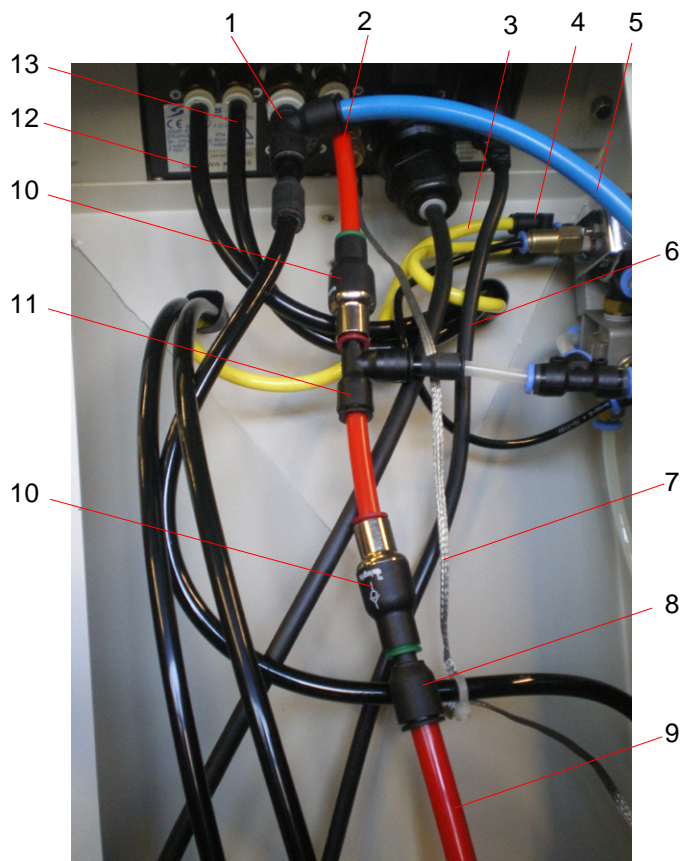
(*)

Уровень 1: стандартное профилактическое техническое обслуживание

Уровень 2: корректирующее техническое обслуживание

Уровень 3: чрезвычайное техническое обслуживание

9.3. e -Jet - VT2 CS 238



Для Европы

	Артикул	Название	Количество	Шт на продажу	Уровень Запчасти (*)
	910008656	e-Jet с пистолетами Much-Jet (6 м) и Much-Jet (12 м)	1	1	3
1	130000002	Соединительные элементы CE	1	1	3
2	U1CBBW003	Полиамидный красный шланг 6/8	0,2	m	2
3	130000005	Полиуретановый жёлтый шланг 4/6	2,8	m	2
4	130000001	Быстроразъемное Y образное соединение	1	1	3
5	U1CBBT005	Полиамидный голубой шланг 8/10	10	m	2
6	E4PCAL206	Кабель питания 10A 250V	2	1	3
7	842635	5-метровый кабель заземления, клемма AE: 6	2	1	3
8	F6RLRR314	Быстроразъемный переходник	2	1	3
9	U1CBBW005	Красный полиамидный шнур 8/10	10	m	2
10	F6RRAF043	Обратный клапан	2	1	3
11	F6RLTS416	Соединение TE	1	1	3
12	130000624	Проводящий чёрный полиуретановый шланг 5,5/8	11,4	m	2
13	130000625	Проводящий чёрный полиуретановый шланг 4/6	11,4	m	2
14	1523297	Блок управления CRN 457 (см. RT № 6336)	2	1	3
15	-	Тележка e-Jet (voir § 9.5 page 32)	1	Не продаётся отдельно	-
16	E3GPLN018	Чёрный шланг PVC	1,6	m	2
17	910008573	Кронштейн VT2 (voir § 9.3.1 page 28)	1	1	3
18	U1FGBA092	Шланг EAV 11X15	12	m	1
19	910008574	Порошковый инжектор CS 238 см. RT № 6368	2	1	1
Не представлены					
	1524463	Пистолет Much-Jet (6 м) см. RT № 6336	1	1	3
	1524463-12	Пистолет Much-Jet (12 м) см. RT№ 6336	1	1	3
Для второго CRN 457					
	F6RLDS408	Штуцер D: 8	2	1	3
	F6RLDS207	Штуцер D: 6	1	1	3
	F6RLDS145	Штуцер D: 10	1	1	3
	822542	Система креплений для второго CRN 457	1	1	3

Уровень 1: стандартное профилактическое техническое обслуживание

Уровень 2: корректирующее техническое обслуживание

Уровень 3: чрезвычайное техническое обслуживание

Для Америки

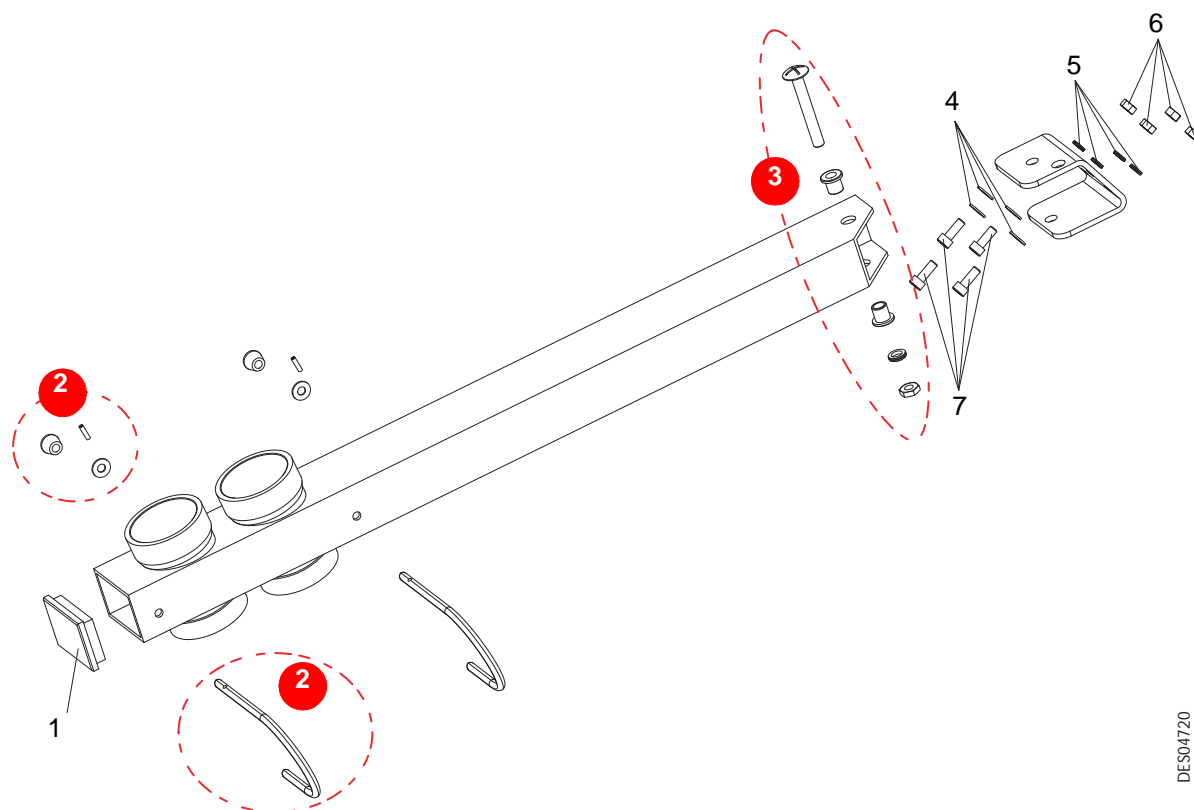
	Артикул	Название	Количество	Шт на продажу	Уровень Запчасти (*)
	910008657	e-Jet с пистолетами Much-Jet (6 м) и Much-Jet (12 м)	1	1	3
1	130000002	Соединительные элементы CE	1	1	3
2	U1CBBW003	Полиамидный красный шланг 6/8	0,2	m	2
3	130000005	Полиуретановый жёлтый шланг 4/6	2,8	m	2
4	130000001	Быстроразъемное Y образное соединение	1	1	3
5	U1CBBT005	Полиамидный голубой шланг 8/10	10	m	2
6	E4PCAL459	Кабель питания US	2	1	3
7	842635	5-метровый кабель заземления, клемма AE: 6	2	1	3
8	F6RLRR314	Быстроразъемный переходник	2	1	3
9	U1CBBW005	Красный полиамидный шланг 8/10	10	m	2
10	F6RRAF043	Обратный клапан	2	1	3
11	F6RLTS416	Соединение TE	1	1	3
12	130000624	Проводящий чёрный полиуретановый шланг 5,5/8	11,4	m	2
13	130000625	Проводящий чёрный полиуретановый шланг 4/6	11,4	m	2
14	1523297	Блок управления CRN 457 (см. RT № 6336)	2	1	3
15	-	Тележка e-Jet (voir § 9.5 page 32)	1	Не продаётся отдельно	-
16	E3GPLN018	Чёрный шланг PVC	0,8	m	2
17	910008573	Кронштейн VT2 (voir § 9.3.1 page 28)	1	1	3
18	U1FGBA092	Шланг EAV 11X15	12	m	1
19	910008574	Порошковый инжектор CS 238 см. RT№ 6336	2	1	1
Не представлены					
	1524463	Пистолет Much-Jet (6 м) см. RT № 6336	1	1	3
	1524463-12	Пистолет Much-Jet (12 м) см. RT№ 6336	1	1	3
	910007107	Комплект подачи воздуха (voir § 9.7 page 35)	1	1	3
Для второго CRN 457					
	F6RLDS408	Штуцер D: 8	2	1	3
	F6RLDS207	Штуцер D: 6	1	1	3
	F6RLDS145	Штуцер D: 10	1	1	3
	822542	Система креплений для второго CRN 457	1	1	3

Уровень 1: стандартное профилактическое техническое обслуживание

Уровень 2: корректирующее техническое обслуживание

Уровень 3: чрезвычайное техническое обслуживание

9.3.1. Кронштейн VT 2 (для двух порошковых инжекторов)



DES04720

	Артикул	Название	Количество	Шт на продажу	Уровень Запчасти (*)
	910008573	Кронштейн VT2 (для двух порошковых инжекторов)	1	1	3
1	130000794	Кабель	1	1	3
2	910008674	Зажим фиксатор в сборе	2	1	2
3	910008673	Ось кронштейна в сборе	1	1	2
4	X2BDMU006	Шайба М6 U оцинкованная сталь	4	1	3
5	X3CDSP783	Самозащелкивающая шайба	4	1	3
6	X2BEHU006	Гайка Н М6 U оцинкованная сталь	4	1	3
7	X3AVSY223	Винт М6/ 16 оцинкованная сталь	4	1	3

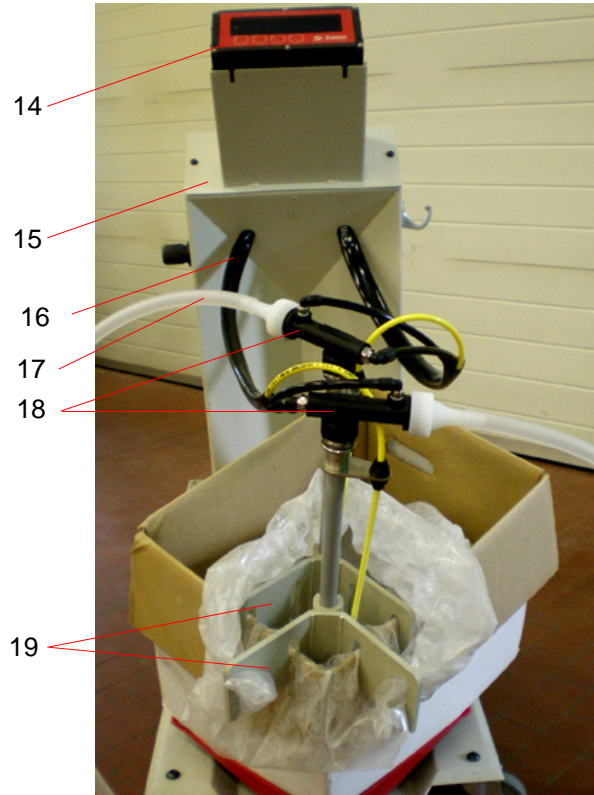
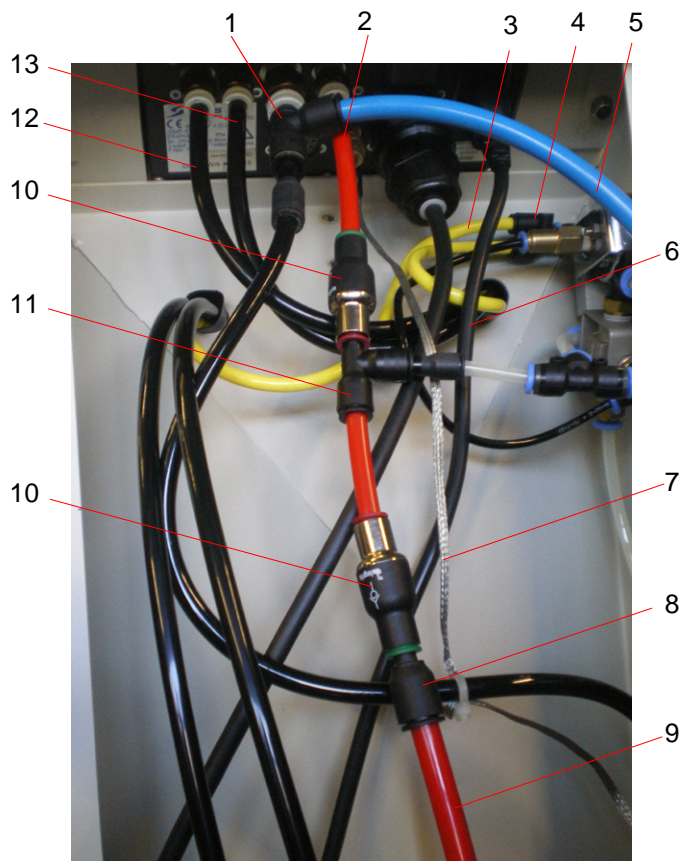
(*)

Уровень 1: стандартное профилактическое техническое обслуживание

Уровень 2: корректирующее техническое обслуживание

Уровень 3: чрезвычайное техническое обслуживание

9.4. e -Jet - VT2 CS 237



Для Европы

	Артикул	Название	Количество	Шт на продажу	Уровень Запчасти (*)
	910006396	е-Jet с пистолетами Much-Jet (6 м) и Much-Jet (12 м)	1	1	3
1	130000002	Соединительные элементы CE	1	1	3
2	U1CBBW003	Полиамидный красный шланг 6/8	0,2	m	2
3	130000005	Полиуретановый жёлтый шланг 4/6	2,8	m	2
4	130000001	Быстроразъемное Y образное соединение	1	1	3
5	U1CBBT005	Полиамидный голубой шланг 8/10	10	m	2
6	E4PCAL206	Кабель питания 10A 250V	2	1	3
7	842635	5-метровый кабель заземления, клемма AE 6	2	1	3
8	F6RLRR314	Быстроразъемный переходник	2	1	3
9	U1CBBW005	Красный полиамидный шнур 8/10	10	m	2
10	F6RRAF043	Обратный клапан	2	1	3
11	F6RLTS416	Соединение TE	1	1	3
12	130000624	Проводящий чёрный полиуретановый шланг 5,5/8	11,4	m	2
13	130000625	Проводящий чёрный полиуретановый шланг 4/6	11,4	m	2
14	1523297	Блок управления CRN 457 (см. RT № 6336)	2	1	3
15	-	Тележка e-Jet (voir § 9.5 page 32)	1	Не продаётся отдельно	-
16	E3GPLN018	Чёрный шланг PVC	0,8	m	2
17	U1FGBA092	Шланг EAV 11X15	12	m	1
18	1526401	Инжектор CS 237 см. RT№ 6368	2	1	1
19	900003577	Крепление Fast Pump	2	1	3
Не представлены					
	1524463	Пистолет Much-Jet (6 м) см. RT № 6336	1	1	3
	1524463-12	Пистолет Much-Jet (12 м) см. RT№ 6336	1	1	3
Для второго CRN 457					
	F6RLDS408	Штуцер D: 8	2	1	3
	F6RLDS207	Штуцер D: 6	1	1	3
	F6RLDS145	Штуцер D: 10	1	1	3
	822542	Система креплений для второго CRN 457	1	1	3

Уровень 1: стандартное профилактическое техническое обслуживание

Уровень 2: корректирующее техническое обслуживание

Уровень 3: чрезвычайное техническое обслуживание

Для Америки

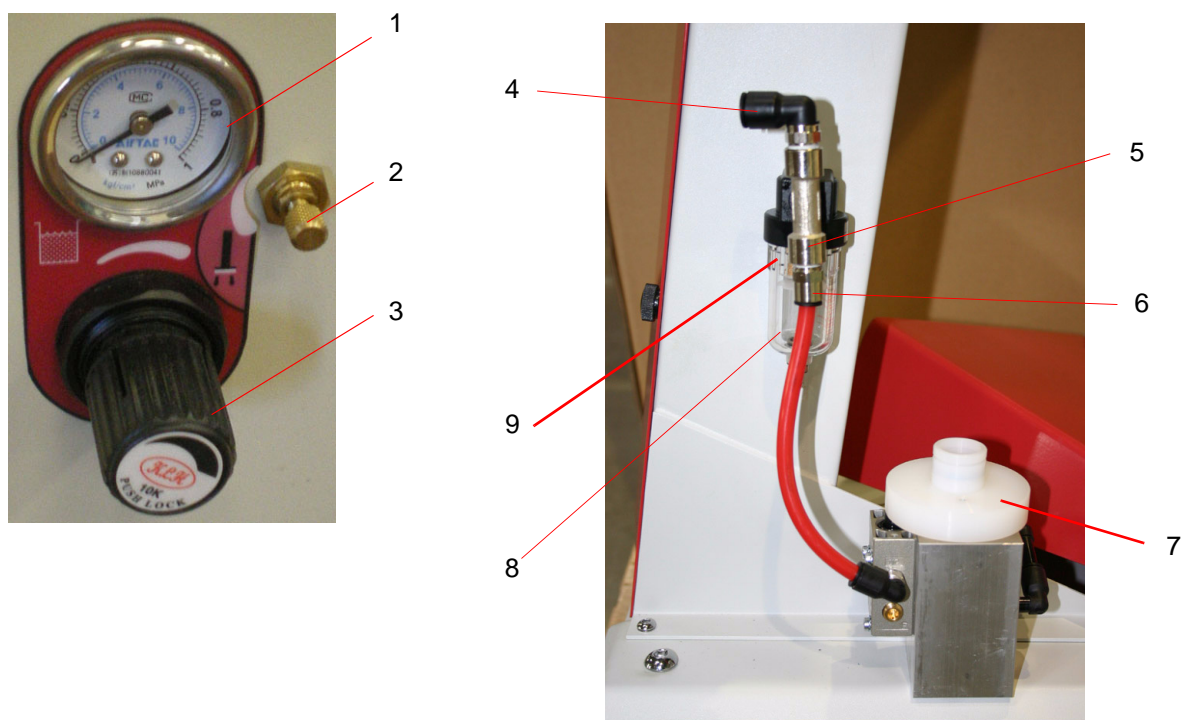
	Артикул	Название	Количество	Шт на продажу	Уровень Запчасти (*)
	910006749	е-Jet с пистолетами Much-Jet (6 м) и Much-Jet (12 м)	1	1	3
1	130000002	Соединительные элементы CE	1	1	3
2	U1CBBW003	Полиамидный красный шланг 6/8	0,2	m	2
3	130000005	Полиуретановый жёлтый шланг 4/6	2,8	m	2
4	130000001	Быстроразъемное Y образное соединение	1	1	3
5	U1CBBT005	Полиамидный голубой шланг 8/10	10	m	2
6	E4PCAL459	Кабель питанияг US	2	1	3
7	842635	5-метровый кабель заземления, клемма Æ 6	2	1	3
8	F6RLRR314	Быстроразъемный переходник	2	1	3
9	U1CBBW005	Красный полиамидный шнур 8/10	10	m	2
10	F6RRAF043	Обратный клапан	2	1	3
11	F6RLTS416	Соединение TE	1	1	3
12	130000624	Проводящий чёрный полиуретановый шланг 5,5/8	11,4	m	2
13	130000625	Проводящий чёрный полиуретановый шланг 4/6	11,4	m	2
14	1523297	Блок управления CRN 457 см. RT № 6336	2	1	3
15	-	Тележка e-Jet (voir § 9.5 page 32)	1	Не продаётся отдельно	-
16	E3GPLN018	Чёрный шланг PVC	0,8	m	2
17	U1FGBA092	Шланг EAV 11X15	12	m	1
18	1526401	Плунжер CS 237см. RT№ 6368	2	1	1
19	900003577	Крепление Fast Pump	2	1	3
Не представлены					
	1524463	Пистолет Much-Jet (6 м) см. RT № 6336	1	1	3
	1524463-12	Пистолет Much-Jet (12 м) см. RT№ 6336	1	1	3
	910007107	Комплект подачи воздуха (voir § 9.7 page 35)	1	1	3
Для второго CRN 457					
	F6RLDS408	Штуцер D: 8	2	1	3
	F6RLDS207	Штуцер D: 6	1	1	3
	F6RLDS145	Штуцер D: 10	1	1	3
	822542	Система креплений для второго CRN 457	1	1	3

Уровень 1: стандартное профилактическое техническое обслуживание

Уровень 2: корректирующее техническое обслуживание

Уровень 3: чрезвычайное техническое обслуживание

9.5. Тележка e-Jet



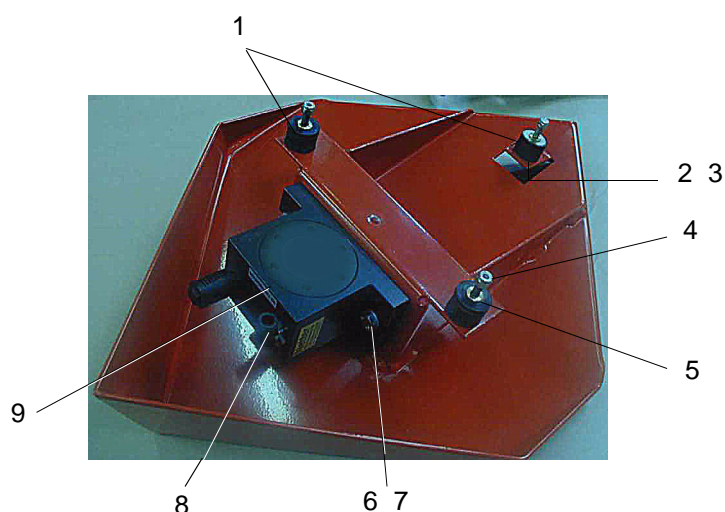
	Артикул	Название	Количество	Шт на продажу	Уровень Запчасти (*)
	-	Тележка e-Jet	1	Не продаётся отдельно	-
1	R7MCAD061	Манометр	1	1	3
2	220000145	Регулятор давления на флюидизацию порошка	1	1	3
3	R4DREG029	Регулятор давления на вибростол в сборе	1	1	3
4	F6RLCS204	Муфта с наружной нарезкой	1	1	3
5	130000674	2x1/4 с внутренней нарезкой – 1/4 с наружной нарезкой – никелированные соединения	1	1	3
6	F6RLUS199	Муфта с наружной нарезкой	1	1	3
7	1527409	Экспресс-очистка (voir RT n° 6410)	1	1	3
8	R4DACC200	Картридж фильтра	1	1	1
9	R4DFCM199	Ручная промывка фильтра	1	1	3
Не представлены					
-	130000747	Вращающиеся колёсики	4	1	3
-	130000746	Крюк для фиксации пистолета	1	1	3

Уровень 1: стандартное профилактическое техническое обслуживание

Уровень 2: корректирующее техническое обслуживание

Уровень 3: чрезвычайное техническое обслуживание

9.5.1. Вибростол в сборе (Рис)



	Артикул	Название	Количество	Шт на продажу	Уровень Запчасти (*)
	-	Вибростол в сборе	1	Не продаётся отдельно	-
1	Q4BPGS105	Амортизатор	3	1	2
2	X2BVHA222	Винт Н М 6 x 12 оцинкованная сталь 8/8 (для крепления амортизатора к столу)	3	1	2
3	X3CDS783	Самостопоорящаяся шайба М6	3	1	3
4	X2BEHS006	Гайка Nyloc М6	3	1	2
5	X2BDMU006	Шайба М6 оцинкованная сталь	3	1	2
6	X2BVHA286	Оцинкованный стальной винт НМ 8*35 8\8	2	1	3
7	X2BDMU008	Шайба М8 оцинкованная сталь	2	1	3
8	F6RLCS411	Прямой штуцер 1\4 диам 8	1	1	2
9	180000061	Пневмовибратор и глушители	1	1	2

(*)

Уровень 1: стандартное профилактическое техническое обслуживание

Уровень 2: корректирующее техническое обслуживание

Уровень 3: чрезвычайное техническое обслуживание

9.6. Набор шлангов e-Jet (рис)



	Артикул	Название	Количество	Шт на продажу	Уровень Запчасти (*)
	910006386	Набор шлангов e-Jet	1	1	2
1	130000624	Полупроводниковый чёрный полиуретановый шланг 5,5/8 (основной)	1,4	m	2
2	130000005	Жёлтый полиуретановый шланг 4/6	1,4	m	2
3	130000625	Проводящий чёрный полиуретановый шланг 4\6 (добавочный)	1,4	m	2
4	E3GPLN018	Чёрная PVC трубка	0,8	m	2

(*)

Уровень 1: стандартное профилактическое техническое обслуживание

Уровень 2: корректирующее техническое обслуживание

Уровень 3: чрезвычайное техническое обслуживание

9.7. Комплект подачи воздуха для рынков США и Канады

Данный комплект опционально поставляется на рынок Европы



	Артикул	Название	Количество	Шт на продажу	Уровень Запчасти (*)
	910007107	Комплект подачи воздуха	1	1	3
1	220000120	1/4 соединение с внутренней и внешней резьбой	1	1	3
2	F6RLHG362	NPT 1/4 конический переходник	1	1	3

(*)

Уровень 1: стандартное профилактическое техническое обслуживание

Уровень 2: корректирующее техническое обслуживание

Уровень 3: чрезвычайное техническое обслуживание