



From February 1st, 2017 SAMES Technologies SAS becomes SAMES KREMLIN SAS
A partir du 1/02/17, SAMES Technologies SAS devient SAMES KREMLIN SAS

SAMES  **KREMLIN**



Manuel d'emploi

Sytraco Pistolet manuel MG 400 Pistolet automatique AG 400 Module de commande GCU 400

SAS SAMES Technologies. 13 Chemin de Malacher 38243 Meylan Cedex
Tel. 33 (0)4 76 41 60 60 - Fax. 33 (0)4 76 41 60 90 - www.sames.com

Toute communication ou reproduction de ce document, sous quelque forme que ce soit, et toute exploitation ou communication de son contenu sont interdites, sauf autorisation écrite expresse de SAMES Technologies.

Les descriptions et caractéristiques contenues dans ce document sont susceptibles d'être modifiées sans avis préalable.

© SAMES Technologies 2010



IMPORTANT : SAS Sames Technologies est déclaré organisme de formation auprès du ministère du travail.

Notre société dispense, tout au long de l'année, des formations permettant d'acquérir le savoir faire indispensable à la mise en oeuvre et à la maintenance de vos équipements.

Un catalogue est disponible sur simple demande. Vous pourrez ainsi choisir, parmi l'éventail de programmes de formation, le type d'apprentissage ou de compétence qui correspond à vos besoins et objectifs de production.

Ces formations peuvent être dispensées dans les locaux de votre entreprise ou au centre de formation situé à notre siège de Meylan.

Service formation :

Tel.: 33 (0)4 76 41 60 04

E-mail : formation-client@sames.com

SAS Sames Technologies établit son manuel d'emploi en français et le fait traduire en anglais, allemand, espagnol, italien et portugais.

Elle émet toutes réserves sur les traductions faites en d'autres langues et décline toutes responsabilités à ce titre.

Sytraco

Pistolet manuel MG 400

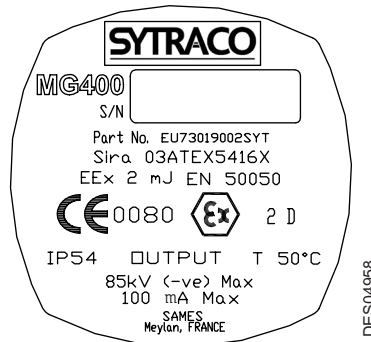
Pistolet automatique AG 400

Module de commande GCU 400

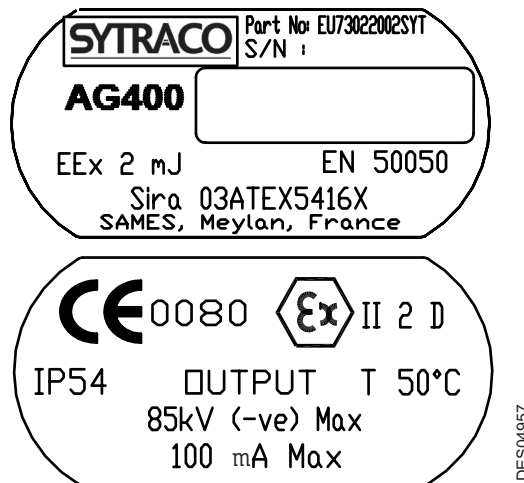
1. Consignes de santé et sécurité- - - - -	4
1.1. <i>Marquage ATEX du pistolet manuel MG 400</i>	4
1.2. <i>Marquage ATEX du pistolet automatique AG 400</i>	4
1.3. <i>Marquage ATEX du module de commande GCU 400</i>	4
1.4. <i>Précautions d'utilisation</i>	5
1.5. <i>Avertissements</i>	5
2. Description - - - - -	6
2.1. <i>Pistolet manuel de poudrage MG 400 et automatique AG 400</i> .	6
2.2. <i>Module de commande GCU 400</i>	6
3. Caractéristiques - - - - -	8
3.1. <i>Caractéristiques électriques</i>	8
4. Schémas - - - - -	10
4.1. <i>Schéma électrique</i>	10
4.2. <i>Schéma pneumatique</i>	11
4.3. <i>Schéma de câblage oscillateur PCB pistolets MG 400 et AG 400</i>	11
5. Installation - - - - -	12
6. Instructions de montage et consignes d'utilisation - - - - -	14
6.1. <i>Impératifs</i>	16
6.2. <i>Interdictions</i>	17
6.3. <i>Changement de couleur</i>	18
7. Recherches des pannes - - - - -	19
8. Pièces de rechange- - - - -	22
8.1. <i>Pistolets manuels MG 400</i>	22
8.1.1. <i>Crosse équipée</i>	23
8.1.2. <i>Option: Buses.</i>	24
8.2. <i>Pistolets automatiques AG 400</i>	25
8.2.1. <i>Corps équipé pistolet AG 400</i>	26
8.2.2. <i>Option: Buses.</i>	27
8.3. <i>Eléments communs aux pistolets MG 400 et AG 400</i>	28
8.3.1. <i>Ensemble canon.</i>	28
8.3.2. <i>Buses rallongées</i>	29
8.4. <i>Module de commande GCU 400</i>	30
8.4.1. <i>Ensemble bloc alimentation d'air</i>	32
8.4.2. <i>Ensemble bloc sorties d'air</i>	33
8.4.3. <i>Régulateurs 2 et 4 bars</i>	34
8.4.4. <i>Ensemble manomètre</i>	35

1. Consignes de santé et sécurité

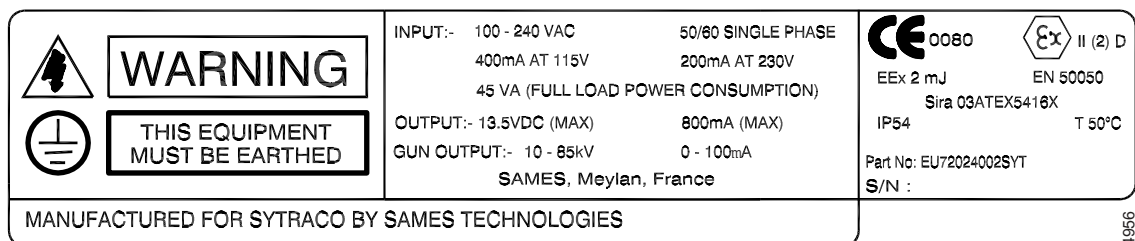
1.1. Marquage ATEX du pistolet manuel MG 400



1.2. Marquage ATEX du pistolet automatique AG 400



1.3. Marquage ATEX du module de commande GCU 400



1.4. Précautions d'utilisation

Ce document contient des informations que tout opérateur doit connaître et comprendre avant d'utiliser ce matériel. Ces informations ont pour but de signaler les situations qui peuvent engendrer des dommages graves et d'indiquer les précautions à prendre pour les éviter. L'équipement ne doit être utilisé que par du personnel formé par SAMES Technologies.

1.5. Avertissements



IMPORTANT : Cet équipement peut être dangereux s'il n'est pas utilisé, démonté et remonté conformément aux règles précisées dans ce manuel et dans toute Norme Européenne ou règlement national de sécurité applicable.

Dans les pays de l'UE, se reporter également à la norme européenne EN1953:1999 et à la directive ATEX 94/9/EEC. Pour les montages du projecteur de poudre manuel se reporter également à la norme européenne EN50053:Part 2:1989 et pour les montages du projecteur de poudre automatique, se reporter à la norme européenne EN50177:1997.



IMPORTANT : Le bon fonctionnement du matériel n'est garanti qu'avec l'emploi de pièces de rechange d'origine distribuées par SAMES Technologies.

NE PAS laisser du personnel non formé ou non autorisé à entretenir ou régler cet équipement. Tous les autres manuels concernant l'installation doivent également être respectés.

NOTE: Se référer aux schémas pneumatiques.

- 1 S'assurer que l'équipement est correctement relié à la terre.
- 2 L'alimentation électrique du générateur électrostatique du pistolet et le module de commande doivent être verrouillés avec le système d'extraction de la cabine de poudrage de telle sorte que la pulvérisation ne puisse pas être effectuée si le système d'extraction n'est pas en marche. Le fonctionnement du système d'extraction doit être contrôlé régulièrement.
- 3 Toutes les structures conductrices à proximité de la zone de pulvérisation doivent être reliées électriquement à la borne de terre de l'installation.
- 4 L'équipement fonctionne en chargeant électrostatiquement la poudre au moyen d'un effet corona haute tension au niveau de la buse du pistolet. Cette décharge électrostatique peut gravement endommager les autres équipements électroniques s'ils sont situés à proximité immédiate et s'ils ne sont pas correctement protégés.
- 5 Il est indispensable que toutes les balancelles et toutes les pièces à peindre soient mises à la terre de façon adéquate. La pièce doit avoir une résistance par rapport à la terre inférieure à 1 Mohm. Cet élément doit être vérifié régulièrement. Si la mise à la terre n'est pas adéquate, cela peut entraîner :
 - Couche fine.
 - Des étincelles entre le produit et les balancelles, qui peuvent constituer un risque d'inflammation ou d'explosion.
 - Des interférences radio et TV dues aux étincelles entre le produit et les balancelles. Ces interférences peuvent également affecter les systèmes informatiques et les contrôleurs de process
- 6 S'assurer que l'air est propre et sec .

2. Description

2.1. Pistolet manuel de poudrage MG 400 et automatique AG 400

Les pistolets MG 400 et AG 400 sont fabriqués selon une conception robuste et compacte utilisant un effet "Corona" de haute efficacité pour charger la pièce à peindre.

Les deux pistolets sont constitués d'une cascade haute tension qui convertit l'alimentation basse tension reçue du module de commande GCU 400 en une tension de sortie maximale de 85 kV et un courant de sortie maximal de 50 μ A (mode 1) ou 100 μ A (mode 2) au niveau de l'électrode.

La buse du pistolet peut être équipée de plusieurs déflecteurs, de chapeaux fendus qui, combinés avec une alimentation avant en air du pistolet, permet à l'opérateur de contrôler la forme du jet en fonction des composants pulvérisés. Des buses rallongées sont également disponibles.

Les deux pistolets sont fabriqués avec un minimum de composants et incorporent plusieurs profilés offrant une meilleure fiabilité et facilité d'utilisation. A cette fin, les composants du pistolet peuvent être déconnectés en quelques secondes.

La connexion électrique du pistolet se fait via un câble flexible hautement blindé.

Le pistolet de poudrage manuel MG 400 a été conçu ergonomiquement pour être bien équilibré, léger et confortable avec une poignée profilée.

Le pistolet de poudrage automatique AG 400 peut être monté sur une noix orientable à l'extrémité d'un bras support permettant un positionnement et une orientation facilitée du pistolet par rapport à la pièce à peindre. Les pistolets automatiques peuvent être installés soit sur des robots type "Reciprocator" soit sur des supports fixes.

2.2. Module de commande GCU 400

Le module de commande du pistolet fournit toutes les fonctions de commande nécessaires aux pistolets de poudrage manuel et automatique pour pulvériser et charger la poudre.

Il contient une carte de commande qui fournit une alimentation basse tension au pistolet. L'opérateur peut régler la sortie du pistolet à une tension de sortie maximale de 85 kV et à un courant de sortie maximal de 50 μ A (mode 1) ou 100 μ A (mode 2) en utilisant le module de commande.

La valeur réglée de kV (mode 1) ou de μ A (mode 2) est affichée sur un bargraphe.

Les bargraphes séparés permettent à l'opérateur de surveiller la charge électrostatique fournie au pistolet en termes de tension ou de courant.

Lorsqu'il est utilisé avec des pistolets manuels, l'effet électrostatique peut être annulé pour permettre aux émissions de poudre d'être réglées sans charger la poudre.

Le module possède trois sorties pneumatiques réglées; les régulateurs de pression et les manomètres étant montés sur le panneau avant.

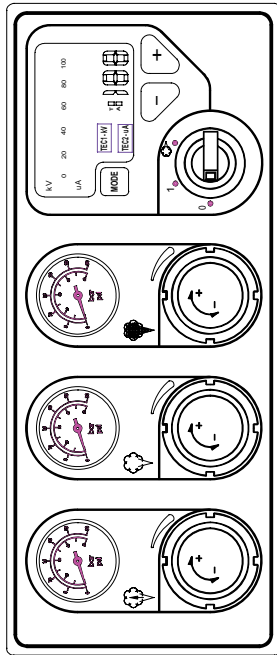
Deux d'entre elles fournissent l'air d'injection et d'air de dilution de la pompe pour le pompage et le contrôle de l'alimentation en poudre du pistolet. La troisième est utilisée pour fournir de l'air à la buse du pistolet.

Les indicateurs DEL sur le panneau avant indiquent si le module est réglé pour être utilisé avec des pistolets manuels ou automatiques et également si le module fonctionne en mode 1 (TEC 1) ou en mode 2 (TEC 2).

L'alimentation électrique secteur du module se fait via un connecteur étanche.

Une sortie électrique non commutée est fournie pour permettre à l'alimentation électrique d'être reliée à d'autres modules, par exemple, lorsqu'elle se situe dans la console d'un système automatique ou dans des unités manuelles à opérateur double.

La protection des circuits se fait au moyen de disjoncteurs miniatures. Le module est fixé au moyen de vis 2 x M6 de chaque côté et sur le panneau arrière.



Alimentation air de buse pistolet

Alimentation air de dilution

Alimentation air d'injection

Module éteint

1. Module ON - Poudre & Haute tension quand gâchette du pistolet activée

Module ON - Poudre sans haute tension quand gâchette du pistolet activée et Commande déportée pour un pistolet automatique

Affichage sous forme de bargraphe de la charge en Kilo volts

Affichage sous forme de bargraphe de la charge en micro amps

Réglage de la valeur de la HT - kV (TEC 1) or μ A (TEC 2)

Allumé lorsque le mode TEC 1 (kV) est sélectionné

Allumé lorsque le mode TEC 2 (μ A) est sélectionné

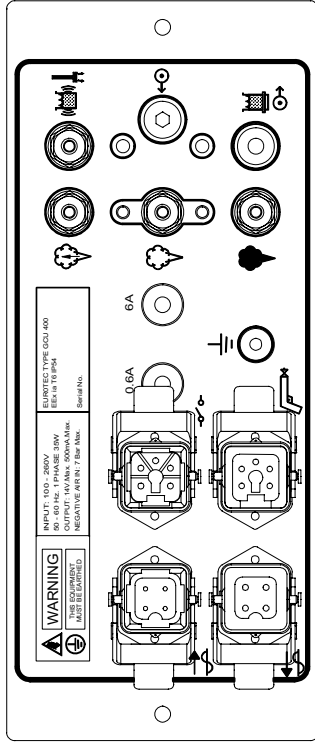
Allumé lorsque le pistolet manuel est connecté ou mode distant

Allumé lorsque le pistolet automatique AG 400 est connecté

MODE Selection du mode TEC 1 ou TEC 2

- Pour diminuer la valeur de la haute tension

+ Pour augmenter la valeur de la haute tension



Sortie air de buse pistolet

Sortie air de dilution

Sortie air d'injection

Alimentation secteur

Sortie secteur

Sortie électrique vers le pistolet

Entrée électrique gâchette à distance

Connexion à la terre

0,6A Disjoncteur - alimentation générateur

6A Disjoncteur - sortie esclave

Alimentation air principal

Réservoir fluidisé / alimentations d'air auxiliaires

Vibrateur / Sortie air de fluidisation


3. Caractéristiques

3.1. Caractéristiques électriques

Données électriques	
Tension d'entrée	100-240 Volts 50 / 60 Hz monophasée
Puissance consommée (charge totale)	45 VA
Courant d'entrée (max.)	400 mA at 115 V 200 mA à 230 V
Tension de sortie (max.)	10 - 85 kV négative
Courant de sortie	Mode 1; 0 - 50 μ A Mode 2; 0 – 100 μ A

Commandes électriques		
Interrupteur de secteur	Rotatif à 3 positions	OFF/ON/REMOTE (AUTO) OFF/ON/HT OFF(MANUEL)
Sélection du mode	Bouton poussoir Mode d'affichage DEL sélectionné	TEC 1 (mode 1) / TEC 2 (mode 2)
Commande de charge	Boutons poussoirs +/- pour augmenter ou diminuer	Règle la valeur maximale de kV (Mode 1) Règle la valeur maximale de μ A (Mode 2)
Affichage valeur de l'ensemble	Indicateur DEL numé- rique	Affiche le TEC1 en kV maximal de l'ensem- ble (Mode 1) Affiche le TEC2 en μ A maximal de l'ensemble (Mode 2)
Indicateurs de charge électros- tatique	Bargraphes	0 à 100 μ A / 0 à 100 kV

Sélection pistolet manuel / automatique – Le module détecte automatiquement quel type de pistolet est connecté

Pistolet automatique connecté DEL affiche "A" Auto sélectionné Indicateur DEL sur "A" "Indicateur DEL sur "T" lorsqu'il est déclenché	Le module se déclenche automatiquement lorsque l'inter- rupteur de secteur est en position On. (1) Le module se déclenche via l'alimentation de 24 V c. c. à distance lorsque l'interrupteur de secteur est en position Remote position 
Pistolet manuel connecté "Indicateur DEL sur "T" lorsqu'il est déclenché	Le module est déclenché par le microrupteur dans le pis- tolet manuel ou d'autres dispositifs de déclenchement à distance lorsque l'interrupteur de secteur est mis en posi- tion On. (1) Le module est déclenché par le microrupteur dans le pis- tolet manuel ou d'autres dispositifs de déclenchement à distance sans effet électrostatique lorsque l'interrupteur de secteur est mis en position E'statics Off.

Entrée secteur	Via le connecteur sur le panneau arrière.	
Douille de sortie de secteur	6A non commutés maximum	Peut être utilisée pour connecter des modules de commande supplémentaires.
Gâchette Pistolet manuel	Microrupteur dans le pistolet manuel	connecté par la prise et la douille à l'arrière du module de commande.
Gâchette déportée	24 V d.c. Alimentation en provenance de l'automate à distance	connecté par la prise et la douille à l'arrière du module de commande.

Protection des circuits		
Disjoncteurs miniatures	Entrée Sortie	0,6A 6A

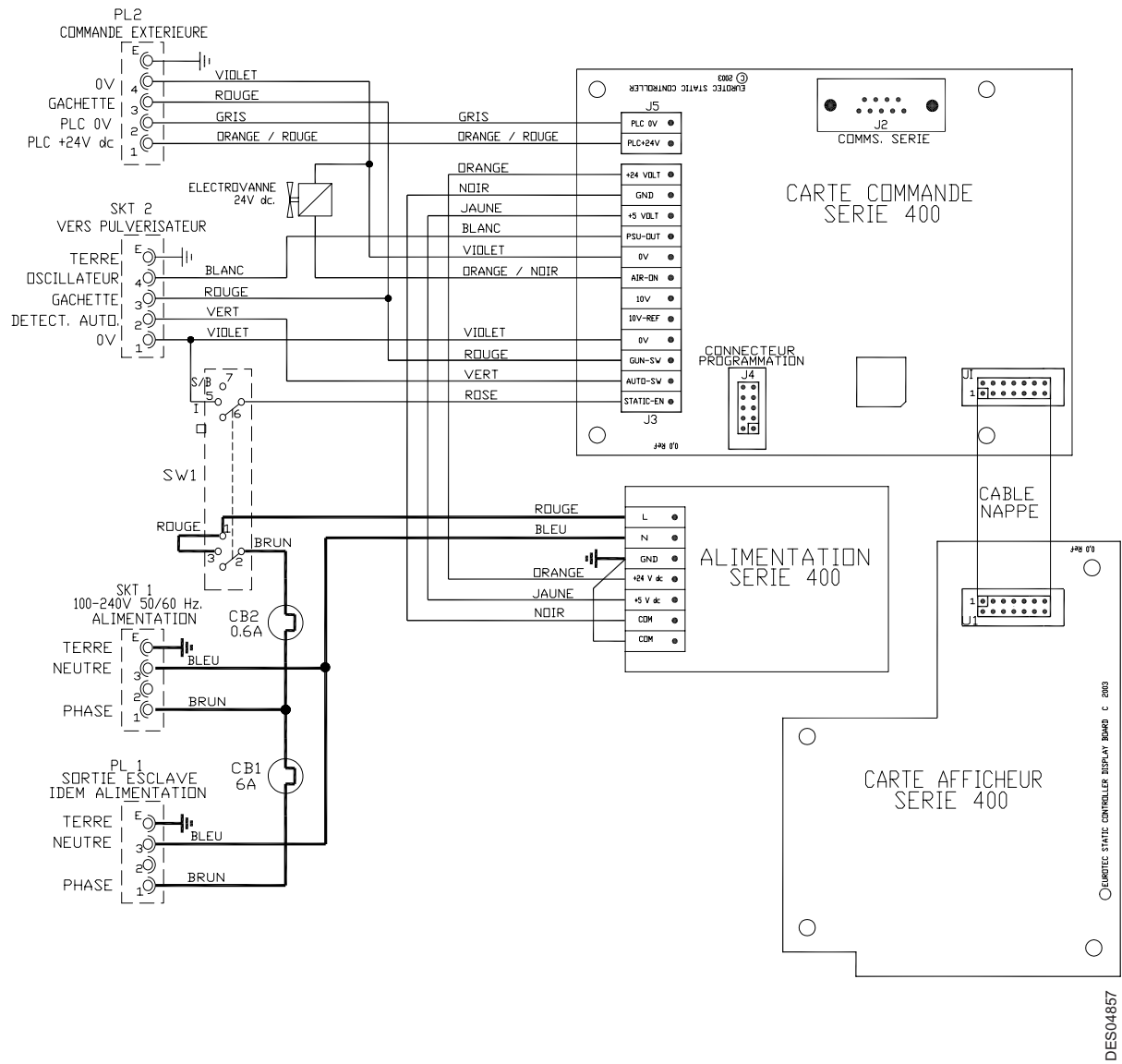
Données pneumatiques	
Pression d'air d'entrée	7 bar (102,9 p.s.i.) max
Caractéristiques de l'air	déshuilé 0.1 p.p.m. et sec à 1.3 g/ Nm ³ .
Consommation d'air (nominale)	400EH 10 m ³ /h. (6.0 c.f.m.) avec réservoir fluidisé 400ED 15.0 m ³ /h (9.0 c.f.m.) avec table vibrante 400EA 10 m ³ /h (6.0 c.f.m.) module automatique
Connexion d'entrée	Raccord d'air pour tuyau D: 8mm.

Régulateurs de pression et manomètres		
Ils contrôlent la pression de l'alimentation en air pour les éléments suivants		
i) Air d'injection	4 bar (60 psi)	injecteur venturi contrôle l'alimentation en poudre de la pompe au pistolet.
ii) Dilution ratio	2 bar (30 psi)	dilution pompe contrôle le dosage du mélange de la poudre à l'air de la pompe au pistolet.
iii) Air de pistolet	2 bar (30 psi)	alimentation en air du pistolet , empêche l'accumulation de la poudre sur la face des déflecteurs et à l'intérieur de la buse.

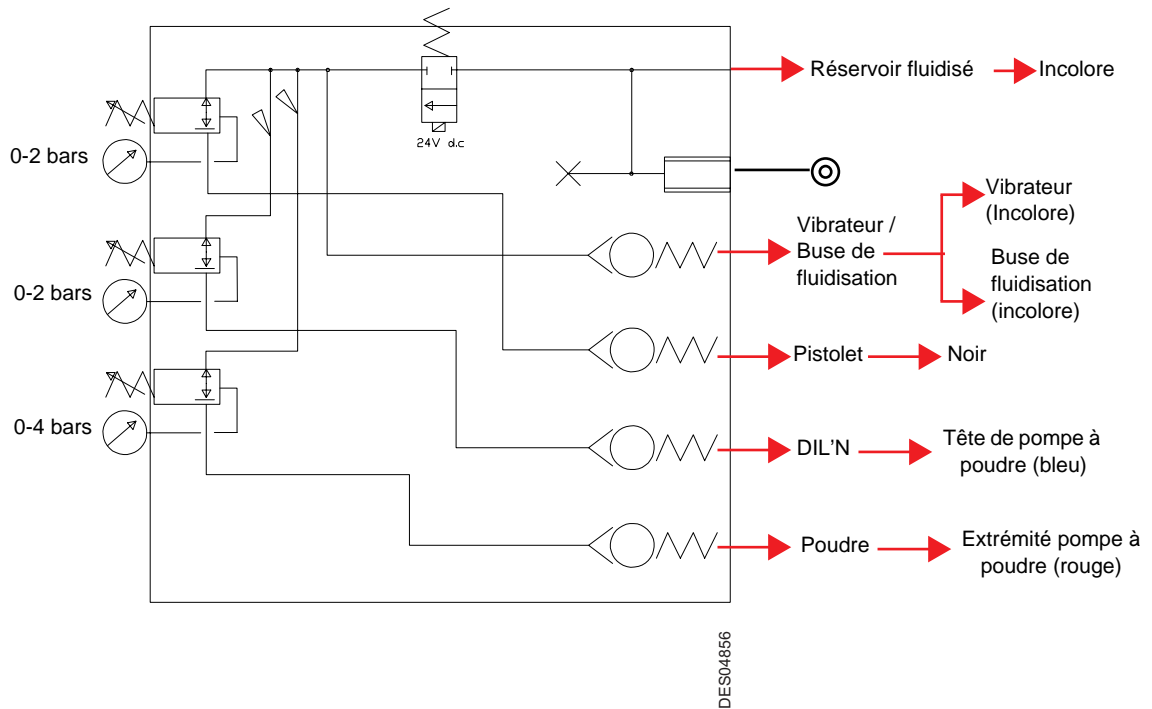
Masse et dimensions		
Masse et dimensions du module emballé.	40 kg	72cm x 51 cm x 106 cm
Module de contrôle GCU400		
Poids net	8,0 kg	280 mm x 280 mm x 120 mm
Pistolet manuel MG 400		
Masse et dimensions du pistolet emballé	0,495 kg	330 mm x 200 mm x 45 mm

4. Schémas

4.1. Schéma électrique

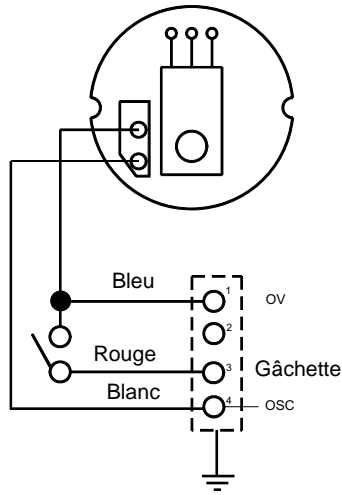


4.2. Schéma pneumatique

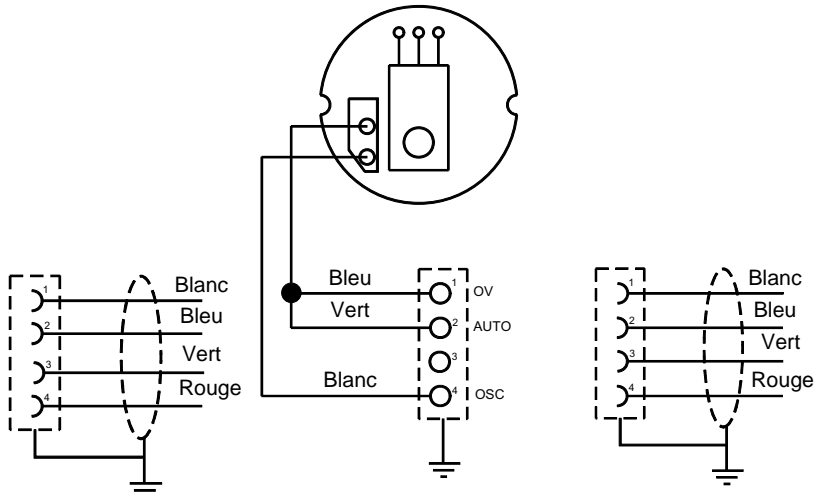


4.3. Schéma de câblage oscillateur PCB pistolets MG 400 et AG 400

MG 400 Pistolet manuel poudre, Oscillateur PCB



AG 400 Pistolet automatique poudre, Oscillateur PCB



DES04843

5. Installation



IMPORTANT : Cet équipement doit impérativement être relié à la terre.

- Retirer soigneusement les modules et les composants de l'emballage, et vérifier son contenu à l'aide du bordereau d'expédition.
- Installer le module de commande de manière sûre et placé à au moins 1,5 m de toute ouverture de la cabine ([voir § 6.2 page 17](#)).
- Connecter les tuyaux d'alimentation d'air sur panneau arrière du module de commande du pistolet de la façon suivante : ([voir § 2.2 page 6](#) pour l'illustration du panneau arrière et des symboles).
 - 1 Tuyau rouge venant de l'injecteur de la pompe à poudre vers la " sortie d'alimentation d'air d'injection.
 - 2 Tuyau bleu provenant de l'orifice de l'air de dilution de la pompe vers la " sortie d'air de dilution de poudre ".
 - 3 Tuyau noir venant du pistolet vers la sortie d'alimentation "d'air des pistolets".

Équipement avec réservoir fluidisé, connecter le tuyau d'air CLAIR du régulateur du réservoir fluidisé (monté sur le côté du chariot) à la " sortie d'alimentation d'air du réservoir fluidisé " dans le coin inférieur droit du module de commande.

Équipement avec table vibrante, connecter les tuyaux d'air CLAIR du régulateur de commande de vibration et de la buse de fluidisation (qui sont reliés avec un connecteur en "T ") à la " sortie d'alimentation d'air de vibration " dans le coin supérieur droit du module de commande.

NOTE: L'injecteur de la pompe à poudre est identifié par une rondelle rouge et la sortie dilution par une rondelle bleue.

- Relâcher le cache-poussière du connecteur "d'alimentation et de déclenchement du pistolet" sur le panneau arrière. Brancher et fixer le câble du pistolet en utilisant le verrou fourni.
- Connecter un tuyau d'air adapté au raccord pneumatique d'entrée principal, " Mains Air Supply In ".
- Connecter l'alimentation électrique secteur au connecteur d'entrée électrique principal.



IMPORTANT : Lors du montage d'une prise adaptée au câble du secteur, il est essentiel qu'elle ait un contact de mise à la terre qui soit connecté.

Cet équipement ne doit en aucun cas être connecté à une alimentation de secteur qui n'a pas de connexion à la terre. Par exemple, 2 cordons prolongateurs de câble comme on utilise pour certains équipements domestiques NE DOIVENT PAS ETRE UTILISES.

Le codage des couleurs pour les câbles secteur est le suivant :

		Royaume Uni	U.S.A
Phase	P	Marron	Noir
Neutre	N	Bleu	Blanc
Terre	T	Vert / Jaune	Green

Les broches utilisées dans les connecteurs secteur sur le panneau arrière du module sont :

Phase	Broche 1
Neutre	Broche 3
Terre	Broche E

Pour les installations du Royaume Uni

Si les couleurs du fil de secteur de cet appareil ne correspondent pas aux repères qui identifient les broches dans la prise, procéder comme suit :

Le fil VERT / JAUNE doit être connecté à la broche de la prise qui est marquée de la lettre " E " ou du symbole de terre, ou qui est colorée en vert ou vert et jaune.

Le fil BLEU doit être connecté à la broche qui est marquée de la lettre N ou colorée en noir.

Le fil MARRON doit être connecté à la broche qui est marquée de la lettre " L " ou colorée en rouge.

NOTE: La déconnexion de l'alimentation électrique de secteur doit se faire par démontage de la prise sur le fil de secteur de sa douille d'alimentation respective.

NOTE: Si le système doit être connecté en permanence au câblage de secteur, alors l'interrupteur utilisé pour déconnecter le module de la tension d'alimentation doit déconnecter tous les pôles et avoir une séparation de contact d'au moins 3mm.

6. Instructions de montage et consignes d'utilisation

voir § 4.2 page 11 les schémas pneumatiques pour les fonctions de commande.

- **Etape 1:** S'assurer que tous les interrupteurs sont en position OFF et que tous les régulateurs de pression sont fermés (les boutons doivent être tournés à fond dans le sens anti-horaire). Les boutons des régulateurs de pression sont relâchés en les tirant vers le haut et verrouillés en les poussant vers l'intérieur.
- **Etape 2:** Si un réservoir fluidisé est utilisé, il doit être entièrement fluidisé avant la pulvérisation.
- **Etape 3:** Avec le pistolet pointant dans une cabine de poudrage à extraction, mettre l'interrupteur sur la position " On ".

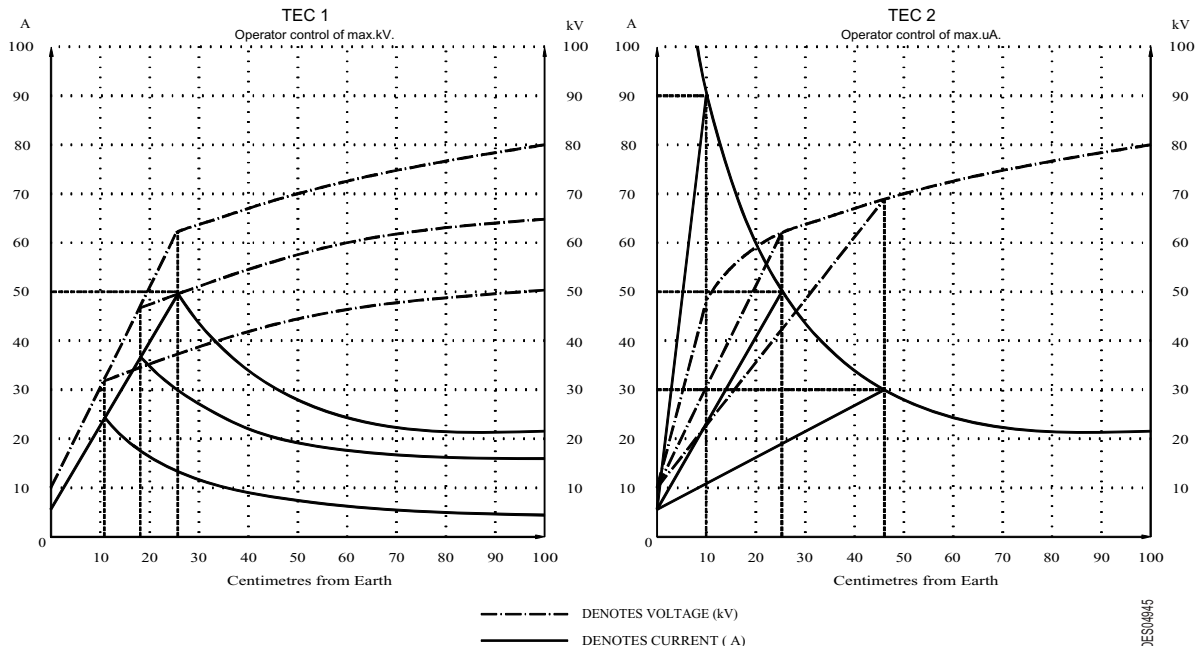
Lorsqu'il est utilisé avec des pistolets automatiques, l'interrupteur déclenche également le générateur électrostatique et les alimentations d'air.

Ouvrir le régulateur gauche à environ 0,33 bar (5 psi) pour fournir de l'air à la buse du pistolet.

Pour un pistolet manuel, activer la gâchette du pistolet pour alimenter le générateur électrostatique et les alimentations d'air

Ouvrir le régulateur central (air de dilution) à environ 0,33 - 0,66 bar (5-10 psi) et ensuite ouvrir le régulateur droit (air d'injection) pour obtenir le débit de poudre désiré. Il est recommandé d'activer le régulateur d'air d'injection en dernier afin d'éviter une contamination des tuyaux d'air par de la poudre. Une valeur correcte de départ est d'environ 1,33 bar (20 psi).

- **Etape 4:** Une fois réglé le volume de poudre nécessaire du pistolet, le débit de poudre peut avoir tendance à augmenter excessivement, ce qui peut normalement être éliminé en réglant la pression d'air de dilution. Avec le pistolet à l'intérieur d'une cabine de poudrage à extraction, déclencher le module et déplacer lentement la buse du pistolet vers un point de mise à la terre ou de la pièce à peindre le courant augmente alors progressivement à un maximum de 50 μA en mode 1 (TEC 1) ou 100 μA en mode 2 (TEC 2). Etant donné que la buse continue à être approchée, le courant et la tension de décharge tombent ensuite progressivement à des niveaux très faibles lorsque la buse touche la terre.



Le courant et la tension de décharge dépendent de la proximité du pointeau de décharge du pistolet par rapport à la terre. Lors du réglage de la tension de décharge maximale, le pointeau de décharge du pistolet doit être placé à environ 300 mm de la terre.

Observations générales:

- Un masque approprié doit impérativement être porté lors de la pulvérisation.
- Il est essentiel que tous les substrats et balancelles soient propres et qu'il y ait une bonne mise à la terre de la pièce pour assurer une attraction maximale de la poudre.
- La pulvérisation de la poudre est de qualité supérieure si des mouvements lents sont appliqués au pistolet contrairement à des mouvements plus rapides souvent associés à une pulvérisation de peinture liquide.
- Des émissions de poudre plus importantes ne signifient pas nécessairement un recouvrement plus rapide ou une meilleure pénétration dans les coins et les replis. Dans la pratique, cela peut souvent avoir l'effet inverse et aboutir à une mauvaise finition des produits.
- De façon similaire, des courants ou des tensions de décharge électrostatiques élevés ne signifient pas nécessairement un recouvrement plus rapide ou plus efficace. Encore une fois, dans la pratique, ils peuvent avoir l'effet inverse et aboutir à une mauvaise finition des produits.

6.1. Impératifs

- 1 S'assurer que l'équipement est utilisé uniquement par du personnel formé.
- 2 S'assurer que l'équipement est entretenu régulièrement par du personnel qualifié. Toutes les réparations et la maintenance doivent être réalisées uniquement par du personnel qualifié, en accord avec les consignes du fabricant (si celles-ci ne sont pas suivies, cela peut entraîner l'invalidation de toute garantie sur l'équipement).

Les réparations doivent être effectuées à la demande de l'opérateur lorsque des pannes ou des défauts sont détectés. Les réparations ne doivent pas être effectuées dans des zones dangereuses et doivent respecter toutes les règles de sécurité.
- 3 S'assurer que l'opérateur est correctement mis à la terre. Si des salopettes sont portées, elles doivent être antistatiques ou non-isolantes. Si des gants sont portés, ils doivent être antistatiques ou non-isolants. Si ce n'est pas possible, des gants sans empaumure peuvent être utilisés. Les chaussures destinées à être utilisées par les opérateurs doivent être antistatiques ou non-isolantes et conformes à la publication ISO 2251 / BS 5451 ou un équivalent. Des chaussures avec des semelles en cuir sont habituellement adéquates.
- 4 S'assurer que l'opérateur porte un équipement respiratoire approprié et/ou des vêtements de protection. Tout le personnel travaillant dans une atmosphère chargée de poudre doit porter un équipement similaire.
- 5 Eviter le contact de la peau avec des poudres lorsque cela est possible car certaines poudres peuvent provoquer une irritation de la peau.
- 6 Se laver les mains et le visage après le travail et avant de manger ou de boire.
- 7 Garder propres les sols et l'équipement dans les 5 mètres de la zone de pulvérisation en utilisant un aspirateur industriel approprié.
- 8 Vérifier régulièrement l'efficacité des filtres d'extraction de poussière et de poudre et la qualité de l'air recyclé
- 9 Vérifier régulièrement la mise à la terre des équipements électriques et des pistolets manuels.
- 10 Vérifier régulièrement la mise à la terre de toutes les enveloppes électriques conductrices et de toutes les structures conductrices comme les sols, les murs, les plafonds, les clôtures, les installations de transport, les conteneurs de poudre, etc. à proximité de la zone de pulvérisation. Ces structures doivent être reliées électriquement avec le terminal de mise à la terre du générateur de haute tension au système de mise à la terre de protection de l'alimentation électrique. La mise à la terre électrostatique doit être conforme à la norme européenne EN 50053.
- 11 S'assurer que toutes les balancelles et toutes les pièces sont mises à la terre de façon adéquate. Chaque pièce doit avoir une résistance par rapport à la terre inférieure à 1 Mohm. Cette résistance doit être vérifiée régulièrement.
- 12 S'assurer que les procédures de nettoyage sont suivies correctement ([voir § 6.3 page 18](#)).
- 13 S'assurer que les poudres sont traitées en accord avec les consignes du fabricant de la poudre. Une attention toute particulière doit être portée aux poudres contenant des pigments métalliques.



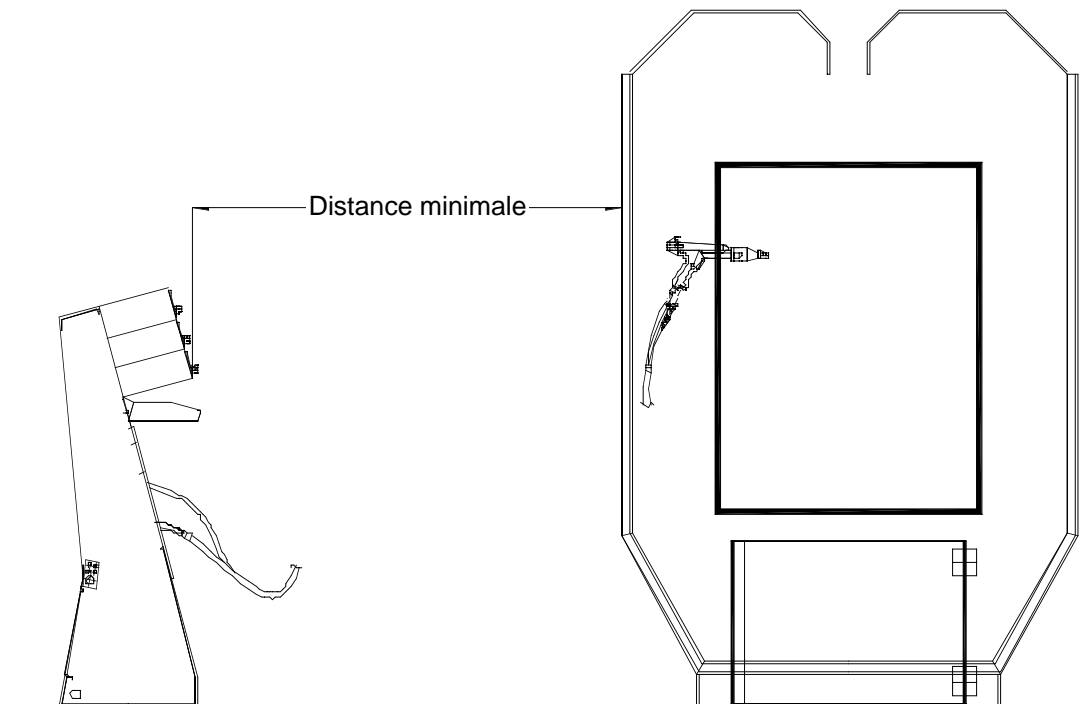
IMPORTANT : La zone de travail doit être tenue rangée et bien organisée pour réduire le risque d'accidents. Un bon éclairage, une protection contre tout environnement humide et un stockage correct des matériaux vont aider l'opérateur à garder la concentration et à être conscient des risques potentiels.



IMPORTANT : Avant de commencer à nettoyer le pistolet ou à mener tout autre travail dans la zone de pulvérisation, l'alimentation haute tension doit être coupée de sorte qu'elle ne puisse pas être réalimentée en activant la gâchette du pistolet.

6.2. Interdictions

- 1 Il est interdit de porter des gants, des vêtements ou des chaussures isolants.
- 2 Il est interdit de fumer dans les zones d'application ou de stockage de la poudre.
- 3 Il est interdit de manger ou boire dans les zones d'application de poudre ou dans des atmosphères chargées de poussière.
- 4 Il est interdit de pulvériser dans des zones qui ne sont pas correctement ventilées. Le sens du débit d'air doit toujours venir de derrière l'opérateur. Il est recommandé que les vitesses du jet d'air sur la zone avant d'une ouverture de cabine soient plus élevées de 0,5 mètres/seconde.
- 5 Il est interdit d'utiliser de l'air comprimé pour nettoyer la peau ou les vêtements car il peut pénétrer dans la peau et provoquer des embolies. Utiliser un aspirateur industriel adapté pour les vêtements et laver la peau avec de l'eau.
- 6 Il est interdit de pointer une soufflette à air comprimé vers des orifices du corps comme la bouche, les oreilles, etc.
- 7 Il est interdit de pénétrer dans une cabine de poudrage en fonctionnement.
- 8 Il est interdit d'utiliser les réservoirs fluidisés sans connecter un tuyau d'évacuation de leur couvercle jusqu'à une zone à extraction comme la cabine de poudrage.
- 9 Il est interdit de placer le module de commande GCU 400 sans respecter la distance minimale spécifiée ci-dessous.



Lors de l'installation du module de commande, s'assurer que la distance minimale entre le module de commande et toute ouverture de la cabine de poudrage est égale à 1,5m

Le module de commande GCU 400 ne doit jamais être installé dans une zone explosive. Seuls les pistolets manuels et automatiques sont conçus pour être Classe II catégorie 1.

6.3. Changement de couleur

Afin de ne pas contaminer le produit avec la couleur précédente, il est essentiel d'effacer toutes les traces de poudre précédemment pulvérisée sur l'équipement d'application: récipient de poudre, tubes d'aspiration, pompes à poudre, tuyaux poudre et pistolets ainsi que sur toutes les autres surfaces sur lesquelles la poudre peut se déplacer et contaminer la pièce à peindre ou la nouvelle poudre. Si la poudre est récupérée, la cabine de poudrage, la canalisation et le matériel de récupération doivent également être soigneusement nettoyés.



IMPORTANT : Les opérations de nettoyage doivent être uniquement réalisées avec de l'air comprimé dans la cabine où le système d'extraction est en fonctionnement.

- 1 Placer l'interrupteur de secteur en position OFF, décharger le pistolet en faisant toucher la buse sur une connexion de terre et déconnecter l'alimentation secteur.
- 2 Déposer la pompe à poudre.
- 3 Retirer le tuyau poudre et les alimentations en air du de la pompe à poudre.
- 4 Presser le collier ovale en haut du tube d'aspiration et retirer le tube d'aspiration de l'ergot de montage de la pompe à poudre. Retirer tout excès de poudre du support de montage de la pompe à poudre (table vibrante) ou du couvercle du réservoir fluidisé.
- 5 A l'aide d'une soufflette à air comprimé (propre et sec), souffler le tube d'aspiration et nettoyer l'extérieur.
- 6 Retirer le récipient de poudre ou nettoyer le réservoir fluidisé.
- 7 Extraire le raccord poudre avec l'insert PTFE de la pompe à poudre et nettoyer ces deux éléments en les soufflant.
- 8 Souffler la pompe à poudre et en nettoyer l'extérieur et rajuster l'embout du tuyau et l'insert. Vérifier l'état de l'insert PTFE le remplacer si nécessaire.
- 9 Démonter le tuyau de poudre du pistolet et nettoyer l'intérieur du tuyau avec de l'air comprimé par les deux extrémités en s'assurant que l'extrémité de décharge se situe dans une cabine de poudrage ventilée.
- 10 Démonter la buse du pistolet et nettoyer l'intérieur et l'extérieur avec de l'air comprimé. Nettoyer le pistolet de la même manière.
- 11 Replacer la buse et le tuyau de poudre sur le pistolet.
- 12 Replacer le tube d'aspiration dans l'ergot de montage de la pompe à poudre de telle sorte qu'il s'enclenche en position et qu'il soit retenu par le collier ovale.
- 13 Reconnecter le tuyau de poudre sur la pompe à poudre, ainsi que les alimentations d'air, c'est-à-dire le tuyau d'air rouge sur le raccord avec la rondelle rouge et le tuyau d'air bleu sur le raccord avec la rondelle bleue, ensuite ré-enclencher la pompe à poudre sur l'ergot.
- 14 Nettoyer tout excès de poudre ou de contamination sur le chariot (pistolets manuels).

7. Recherches des pannes

Symptômes	Remèdes
Le module de commande GCU 400 ne fonctionne pas (aucune led ne fonctionne)	Vérifier que le cordon secteur est correctement connecté à l'arrière du module
	Vérifier que le module est connecté à une alimentation secteur appropriée et qu'il est en marche (l'alimentation électrique doit être asservie au système de ventilation de la cabine)
	Vérifier que les fusibles situés sur le panneau arrière du module de commande n'ont pas déclenchés. Si un ou plusieurs ont déclenché, appuyer pour réenclencher. S'il déclenche à nouveau, éteindre le module et s'adresser à un distributeur agréé ou à un agent de maintenance.
Le module de commande GCU 400 ne fonctionne pas (les leds fonctionnent)	Vérifier que la connexion gâchette du pistolet au niveau du panneau arrière est bien connectée.
	Vérifier que la connexion gâchette en bas de la crosse du pistolet est bien connectée.
	Vérifier que l'interrupteur gâchette du pistolet fonctionne. Appuyer sur la gâchette, un "clic" audible doit être entendu si l'interrupteur fonctionne. DEL à "T".

Pas d'alimentation poudre	Vérifier l'alimentation d'air de l'équipement.
	Vérifier que le récipient de poudre n'est pas vide.
	Vérifier que la surface de la poudre dans le récipient est parfaitement plane (ni creux ni amas) autour du point d'aspiration ou d'induction - augmenter la fluidisation / vibration Vérifier que la poudre n'est pas humide.
	Vérifier que le tuyau d'alimentation poudre n'est pas plié ou obstrué.
	Vérifier l'absence d'amas de poudre dans le tube d'aspiration, dans la pompe à poudre et dans le pistolet.
	Vérifier que l'électrovanne fonctionne en appuyant sur la gâchette pistolet, un "clac" audible doit être entendu en provenance de l'intérieur du module de commande. Si ce n'est pas le cas, vérifier les connexions gâchette sur le panneau arrière du module et sur le pistolet.
	Vérifier le ration entre air de dilution et l'air d'injection et régler si nécessaire.
Alimentation en poudre irrégulière (intermittente ou trop rapide)	Vérifier l'absence de torsion ou d'obstruction partielle dans le tuyau poudre, dans le tube d'aspiration et la pompe à poudre ainsi que dans le pistolet.
	Vérifier que la pompe à poudre est correctement installée sur l'ergot de montage et que les joints toriques ne sont pas endommagés.
	Vérifier l'usure de l'insert PTFE de la pompe à poudre, le remplacer si nécessaire.
	Vérifier la quantité suffisante de poudre dans le récipient.
	Vérifier que les trous d'induction au bas du tube d'aspiration sont complètement immergés dans la poudre.
La poudre n'adhère pas à la pièce	Pistolet manuel: vérifier que l'interrupteur secteur est sur I (marche) et pas sur la deuxième position qui annule l'effet électrostatique
	Vérifier le réglage des consignes tension courant (kV et μ A). Vérifier la présence d'une charge électrostatique au niveau de la buse du pistolet. S'il n'y a pas de charge (ou une charge très faible), vérifier qu'il n'y a pas d'eau provenant de l'alimentation en air comprimé ou de condensation.
	Vérifier que le canon du pistolet n'est pas contaminé avec des particules métalliques provenant de poudres métalliques brillantes non collées.
	Vérifier que la pièce à peindre est correctement mise à la terre.

Défauts sur le produit fini

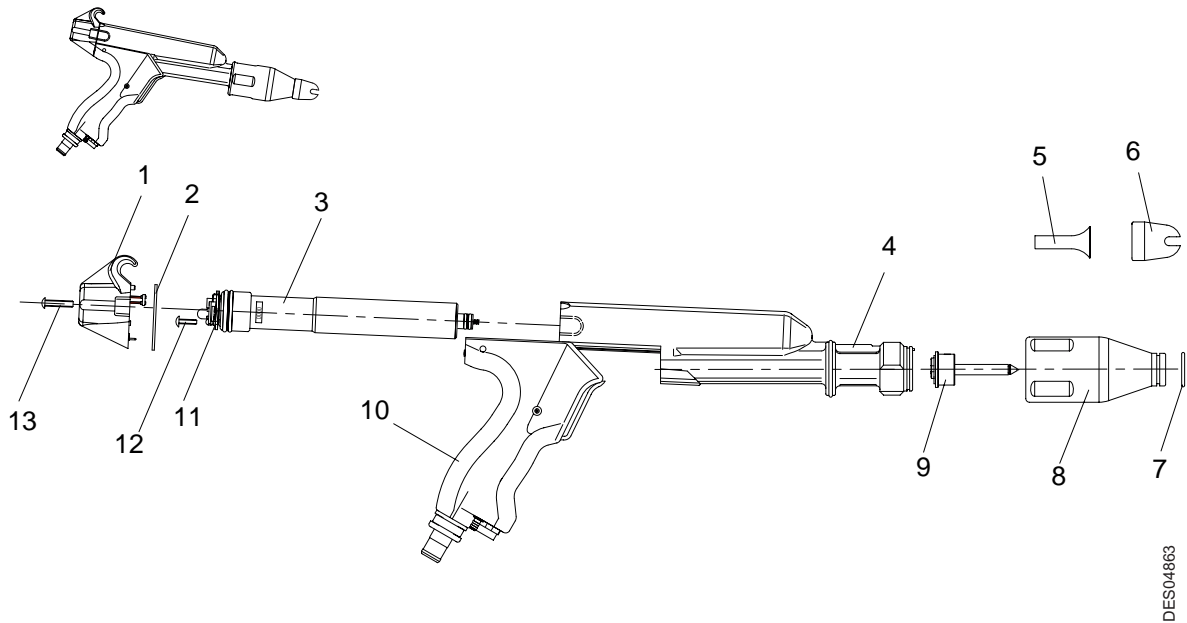
Symptômes	Remèdes
Contamination de la surface avec des tâches d'autres couleurs	Equipement nettoyé de façon inadéquate après utilisation de la poudre précédente.
	Différents types de poudre en suspension dans la cabine de pulvérisation, ou aspirée en provenance d'un environnement sale.
	Poudre récupérée contaminée avec d'autres poudres en provenance du système de récupération (canalisation, cyclone, cabine...).
	Contamination en suspension dans l'air dans le four.
	Poussière ou saleté retirée des balancelles ou du convoyeur.
	Environnement poussiéreux avant ou après l'application.
Amas ou saillies en surface	Poudre sale ou contaminée
	Substrat sale ou contaminé (pièce à peindre)
	Substrat rouillé
	Environnement poussiéreux avant ou après l'application.
	Poussière ou saleté dans le four
	Poussière ou saleté retirée des balancelles ou du convoyeur.
"Peau d'orange" importante	La couche appliquée est trop épaisse
	Cycle de durcissement et / ou température incorrects
	Mauvaise qualité de la poudre
Micro-fissures	Contamination du substrat
	Contamination de la poudre
	Contamination de l'alimentation en air comprimé, par exemple silicone
Cratères et cavités	Mauvais nettoyage de la pièce à peindre, par exemple huiles ou solvants restés sur le substrat
	Composants mouillés par exemple eau restée dans les coins ou sur les joints
	Contamination de la poudre
	Contamination du substrat
Trous d'épingles et bulles	Substrat poreux, par exemple, expansion de l'air ou des solvants par les porosités ou les cavités dans les pièces moulées pendant le cycle de durcissement. Le préchauffage de la pièce à peindre peut aider.
	Charge électrostatique excessive appliquée à la poudre, réduire la tension de décharge et/ou augmenter la distance de pulvérisation.
	Substrat rouillé
	Contamination du substrat, de la poudre, de l'alimentation d'air ou en provenance d'un environnement sale.
	Humidité excessive dans l'alimentation en air comprimé. (voir § 3 page 8)

Note 1: La contamination peut être provoquée par de la vapeur en suspension dans l'air comme de la peinture humide, de l'huile présente dans la conduite d'air, dans le convoyeur ou dans toute partie mécanique présente dans la périphérie de la pulvérisation.

Note 2: Les peintures au silicones ou acryliques sont les plus agressives et peuvent contaminer la poudre et/ou le substrat.

8. Pièces de rechange

8.1. Pistolets manuels MG 400



Rep.	Référence	Désignation	Qté	Unité de vente	Niveau Pièce de Rechange (*)
	EU73019002SYT	Pistolet manuel MG 400 Version Atex	1	1	3
1	EU73019006	Culasse équipée	1	1	3
2	EU3019020	Joint plat culasse	1	1	1
3	EU73019007	Cascade équipée	1	1	3
4	EU73019005	Canon équipé (voir § 8.3.1 page 28)	1	1	3
5	EU3016201	Buse jet rond, medium	1	1	1
6	EU3019017	Buse jet plat 6mm noire	1	1	1
7	EU9001856	Joint rouge	1	1	1
8	EU3019013	Ecrou de buse	1	1	3
9	EU73016185	Ensemble électrode	1	1	1
10	EU73019004	Ensemble crosse pistolet (voir § 8.1.1 page 23)	1	1	3
11	EU73019008	Oscillateur	1	1	3
12	EU9000511	Vis M3 x 12	1	1	3
13	EU9000578	Vis M4 x 20	2	1	3

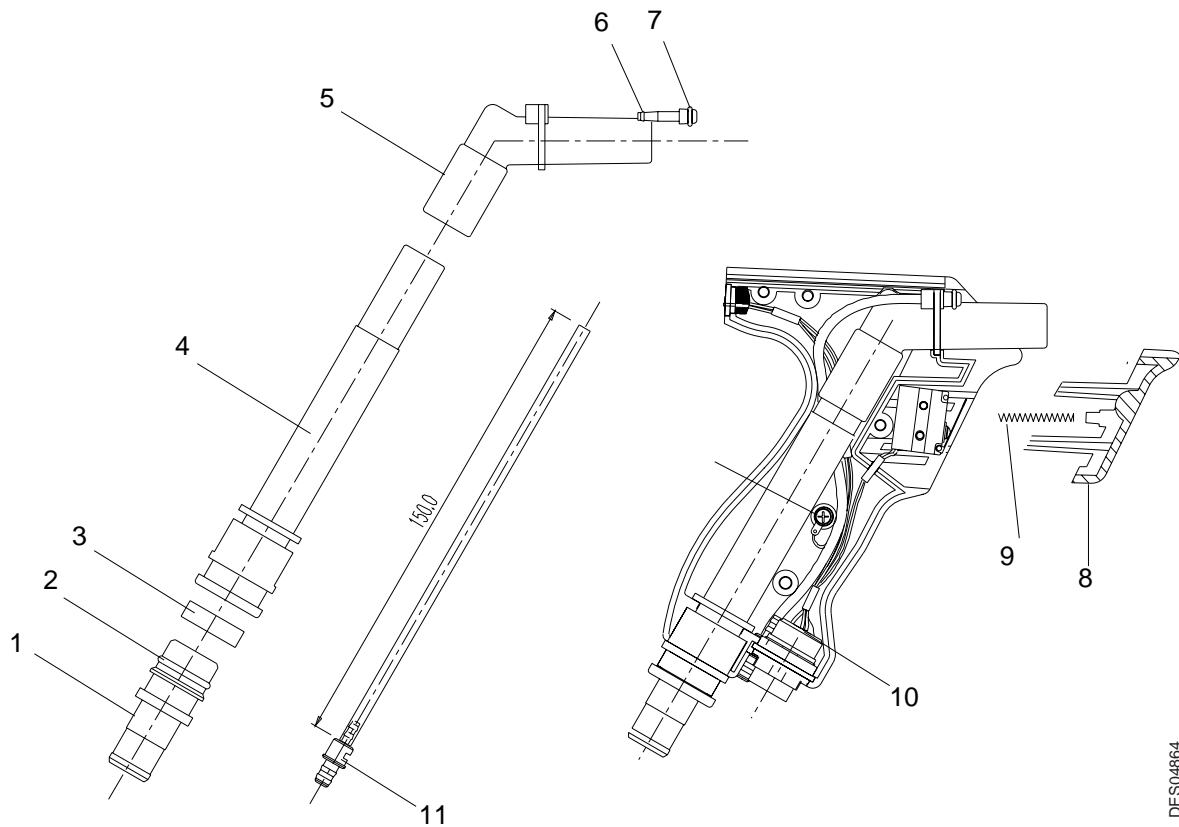
(*)

Niveau 1: Maintenance préventive standard

Niveau 2: Maintenance corrective

Niveau 3: Maintenance exceptionnelle

8.1.1. Crosse équipée



Rep.	Référence	Désignation	Qté	Unité de vente	Niveau Pièce de Rechange (*)
	EU73019004	Crosse équipée	1	1	3
1	EU3019025	Embout Tube poudre	1	1	2
2	EU9001863	Joint noir	1	1	1
3	EU3019026	Bague blocage tube poudre	1	1	1
4	EU3019024	Tube poudre pistolet	1	1	2
5	EU3019011	Conduit poudre coudé	1	1	2
6	EU3019027	Pipette air	1	1	1
7	EU9001860	Joint noir	1	1	1
8	EU3019012	Gâchette bleue	1	1	3
9	EU9001853	Ressort de gâchette	2	1	2
10	EU73019009	Connexion électrique	1	1	3
11	EU3019028	Embout tuyau air	1	1	2

(*)

Niveau 1: Maintenance préventive standard

Niveau 2: Maintenance corrective

Niveau 3: Maintenance exceptionnelle

8.1.2. Option: Buses

Rep.	Référence	Désignation	Qté	Unité de vente	Niveau Pièce de Rechange (*)
	EU3016200	Buse jet rond, étroite	Option	1	1
	EU3016202	Buse jet rond, large	Option	1	1
	EU3022019	Buse jet plat 4mm noire	Option	1	1

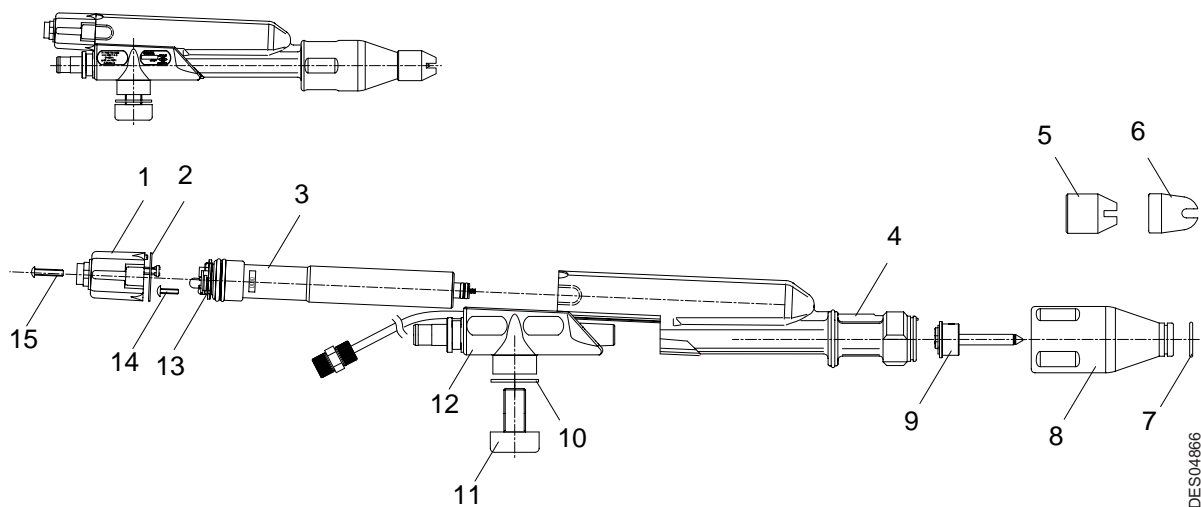
(*)

Niveau 1: Maintenance préventive standard

Niveau 2: Maintenance corrective

Niveau 3: Maintenance exceptionnelle

8.2. Pistolets automatiques AG 400



Rep.	Référence	Désignation	Qté	Unité de vente	Niveau Pièce de Rechange (*)
	EU73022002SYT	Pistolet AG 400 Version Atex	1	1	3
1	EU73022006	Culasse équipée	1	1	3
2	900006359	Joint culasse	1	1	1
3	EU73019007	Cascade équipée	1	1	3
4	EU73019005	Canon équipé (voir § 8.3.1 page 28)	1	1	3
5	EU3022019	Buse jet plat 4mm noire	1	1	1
6	EU3019017	Buse jet plat 6mm noire	1	1	1
7	EU9001856	Joint rouge	1	1	1
8	EU3019013	Ecrou de buse	1	1	3
9	EU73016185	Ensemble électrode	1	1	1
10	EU3001014	Rondelle de serrage canon	1	1	3
11	EU3001012	Vis de serrage canon	1	1	3
12	EU73022004	Corps équipé (voir § 8.2.1 page 26)	1	1	3
13	EU73019008	Oscillateur	1	1	3
14	EU9000511	Vis M3 x 12	1	1	3
15	250000185	Vis M4 x 20 nylon chargé fibre de verre	2	1	1

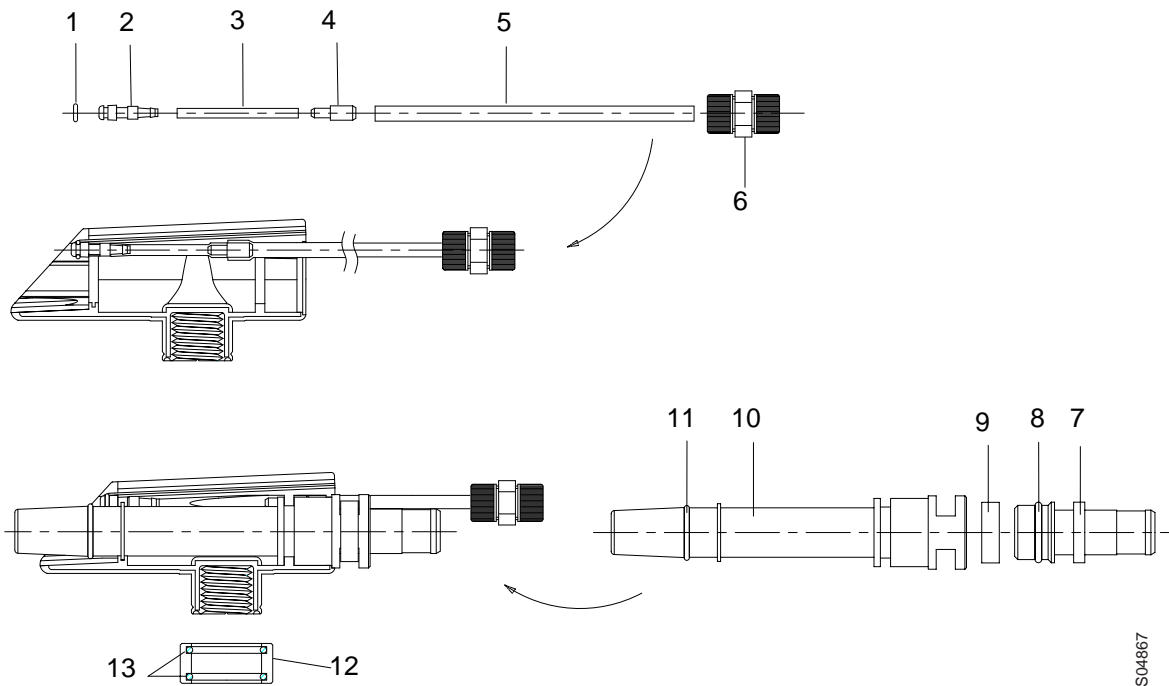
(*)

Niveau 1: Maintenance préventive standard

Niveau 2: Maintenance corrective

Niveau 3: Maintenance exceptionnelle

8.2.1. Corps équipé pistolet AG 400



DES04867

Rep.	Référence	Désignation	Qté	Unité de vente	Niveau Pièce de Rechange (*)
	EU73022004	Corps équipé pistolet AG 400	1	1	3
1	EU9001860	Joint torique noir	1	1	1
2	EU3019027	Pipette air	1	1	1
3	EU9000203	Tuyau noir D: 4	0.04	m	2
4	EU3022015	Pipette connexion air	1	1	1
5	EU9000084	Tuyau noir D: 6	0.1	m	2
6	EU9000116	Union double femelle-femelle	1	1	3
7	EU3019025	Embout tube poudre	1	1	2
8	EU9001863	Joint torique noir	1	1	2
9	EU3019026	Bague blocage tube poudre	1	1	1
10	EU3022013	Tube poudre	1	1	2
11	EU9001862	Joint torique noir	1	1	2
12	EU3022016	Bague clip	1	1	2
13	EU9001881	Joint torique noir	2	1	2

(*)

Niveau 1: Maintenance préventive standard

Niveau 2: Maintenance corrective

Niveau 3: Maintenance exceptionnelle

8.2.2. Option: Buses

Rep.	Référence	Désignation	Qté	Unité de vente	Niveau Pièce de Rechange (*)
	EU3016200	Buse jet rond, étroite	Option	1	1
	EU3016201	Buse jet rond, medium	Option	1	1
	EU3016202	Buse jet rond, large	Option	1	1

(*)

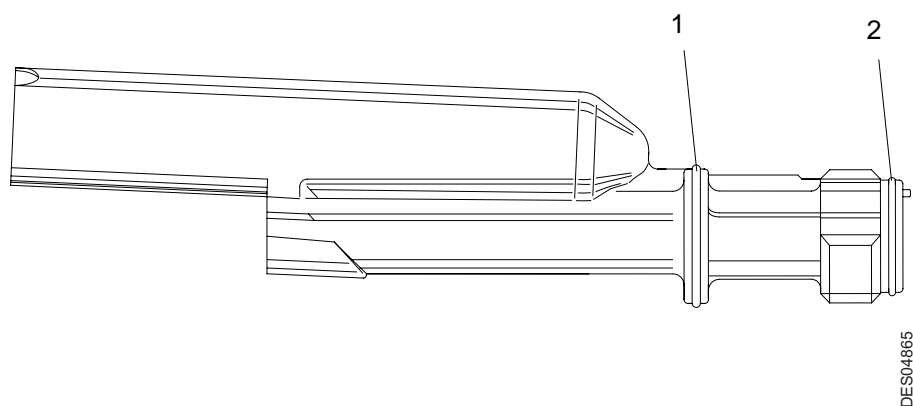
Niveau 1: Maintenance préventive standard

Niveau 2: Maintenance corrective

Niveau 3: Maintenance exceptionnelle

8.3. Eléments communs aux pistolets MG 400 et AG 400

8.3.1. Ensemble canon



Rep.	Référence	Désignation	Qté	Unité de vente	Niveau Pièce de Rechange (*)
	EU73019005	Ensemble canon	1	1	3
1	EU9001917	Joint torique rouge	1	1	1
2	EU9001865	Joint torique rouge	1	1	1

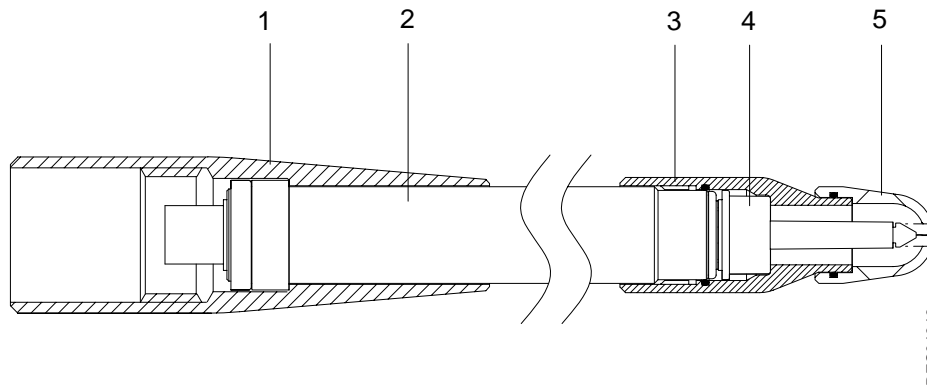
(*)

Niveau 1: Maintenance préventive standard

Niveau 2: Maintenance corrective

Niveau 3: Maintenance exceptionnelle

8.3.2. Buses rallongées



Rep.	Référence	Désignation	Qté	Unité de vente	Niveau Pièce de Rechange (*)
	EU73019190	Buse rallongée, longueur 200 mm	Option	1	3
	EU73019191	Buse rallongée, longueur 300 mm	Option	1	3
	EU73019192	Buse rallongée, longueur 600 mm	Option	1	3
	EU73019193	Buse rallongée, longueur 900 mm	Option	1	3
	EU73019194	Buse rallongée, longueur 1000 mm	Option	1	3
1	EU3019035	Ecrou de buse	1	1	3
2	EU73016195	Corps de buse rallongée, lg. 200 mm	1	1	3
	EU73016196	Corps de buse rallongée, lg. 300 mm	1	1	3
	EU73016197	Corps de buse rallongée, lg. 600 mm	1	1	3
	EU73016198	Corps de buse rallongée, lg. 900 mm	1	1	3
	EU73016199	Corps de buse rallongée, lg. 1000 mm	1	1	3
3	EU73016169	Partie avant buse	1	1	3
4	EU73016185	Ensemble électrode	1	1	1
5	EU73016187	Ensemble buse	1	1	1

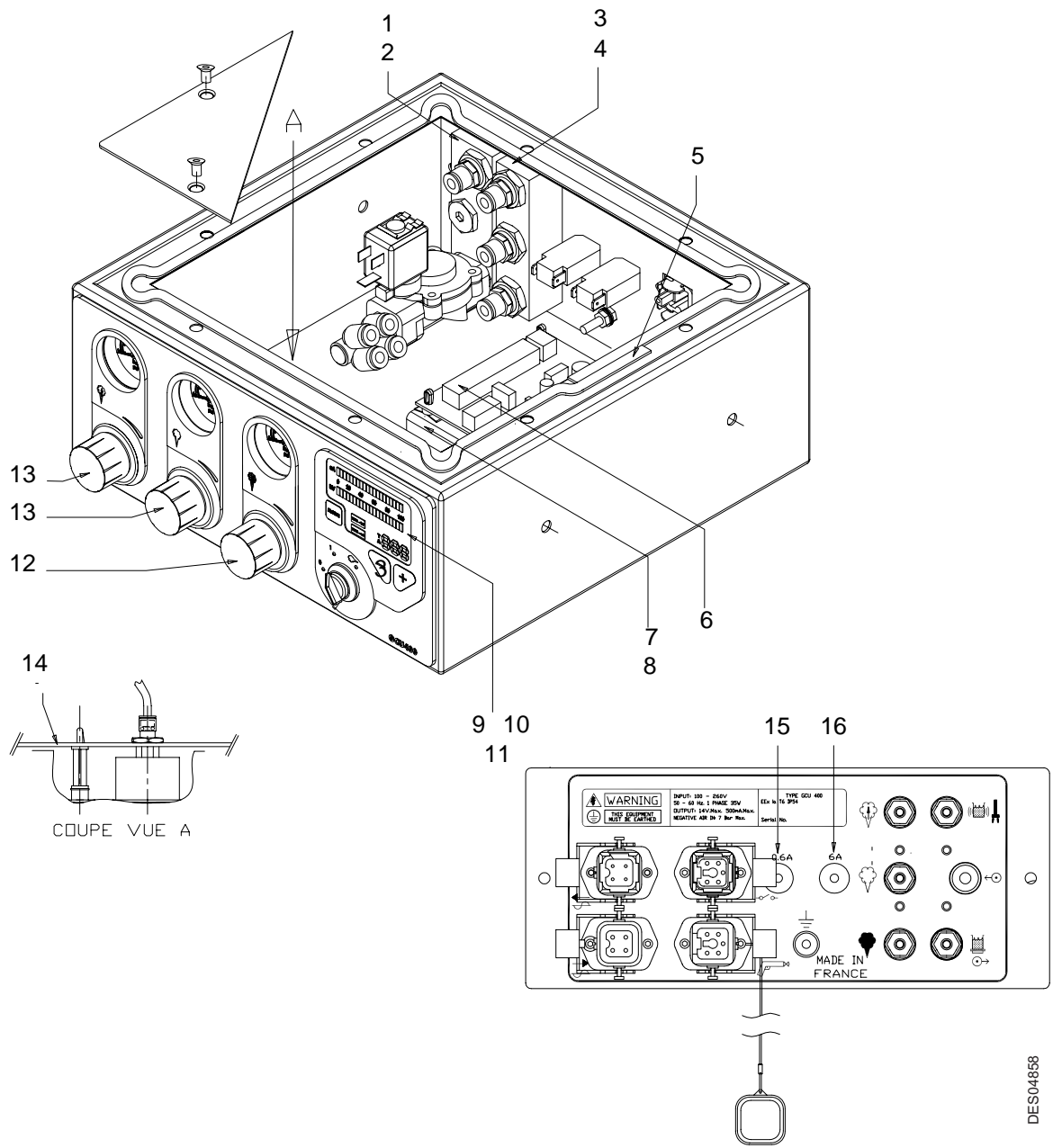
(*)

Niveau 1: Maintenance préventive standard

Niveau 2: Maintenance corrective

Niveau 3: Maintenance exceptionnelle

8.4. Module de commande GCU 400



Rep.	Référence	Désignation	Qté	Unité de vente	Niveau Pièce de Rechange (*)
	EU72024002SYT	Module GCU 400 version ATEX	1	1	3
1	EU72024009	Ensemble bloc alimentation d'air (voir § 8.4.1 page 32)	1	1	3
2	EU2020060	Joint plat bloc alimentation d'air	1	1	2
3	EU72024021	Ensemble bloc sortie d'air (voir § 8.4.2 page 33)	1	1	3
4	EU2020061	Joint plat bloc sortie d'air	1	1	2
5	EU9000063	Joint mousse autocollant	1	1	3
6	EU2024006	Carte de contrôle	1	1	3
7	EU9001882	Bloc alimentation	1	1	3
8	EU9001847	Entretoise plastique 6,4 mm	4	1	3
9	EU2024005	Carte affichage	1	1	3
10	EU9001849	Entretoise plastique 9,5 mm	3	1	3
11	EU9001898	Ecrou M4 plastique	3	1	3
12	EU72010018	Ensemble régulateur 4 bars (voir § 8.4.3 page 34)	1	1	3
13	EU72000026	Ensemble régulateur 2 bars (voir § 8.4.3 page 34)	2	1	3
14	910009000	Ensemble manomètre (voir § 8.4.4 page 35)	1	1	3
15	EU9000016	Coupe-circuit 0,6A	1	1	3
16	EU9000018	Coupe-circuit 6A	1	1	3

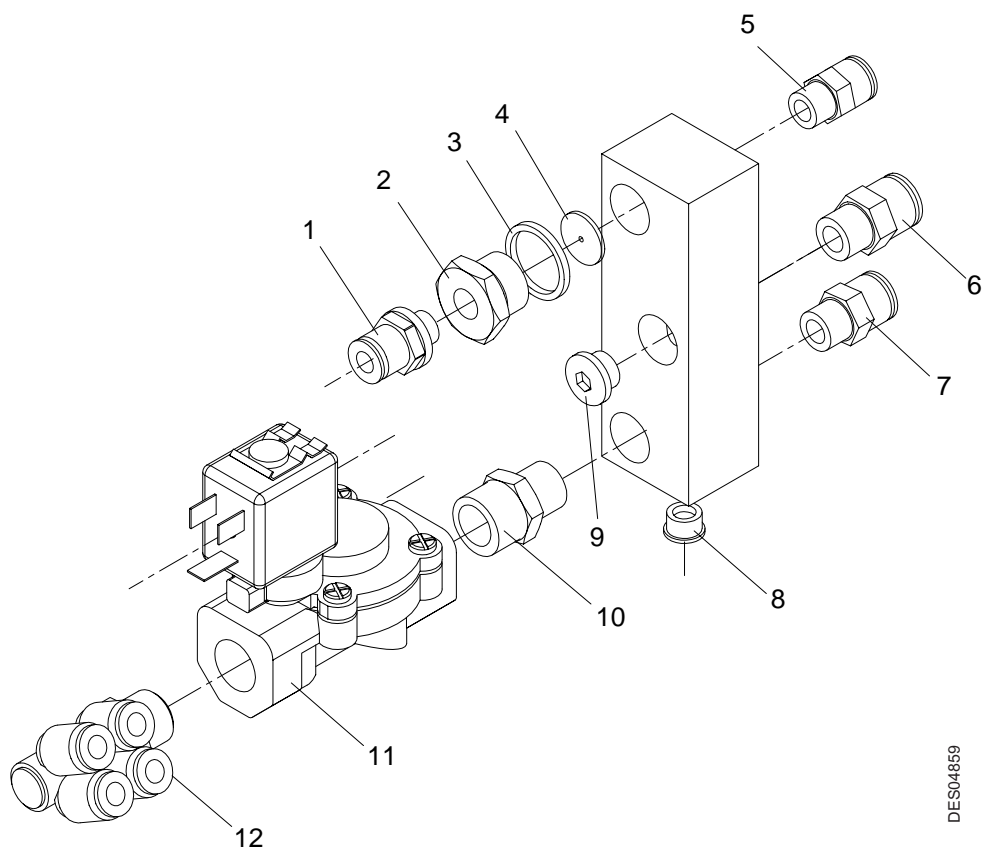
(*)

Niveau 1: Maintenance préventive standard

Niveau 2: Maintenance corrective

Niveau 3: Maintenance exceptionnelle

8.4.1. Ensemble bloc alimentation d'air



Rep.	Référence	Désignation	Qté	Unité de vente	Niveau Pièce de Rechange (*)
	EU72024009	Ensemble bloc alimentation d'air	1	1	3
1	EU9000041	Raccord droit 1/8 D: 6 plastique	1	1	2
2	EU2000031	Clapet anti-retour	1	1	3
3	EU9000042	Rondelle joint 3/8	1	1	2
4	EU2000037	Joint, Clapet anti-retour	1	1	2
5	EU9001889	Raccord droit 1/8 D: 6 métal	1	1	3
6	EU9001891	Raccord droit 1/4 D: 8 métal	1	1	3
7	EU9001890	Raccord droit 1/4 D: 6 métal	1	1	3
8	EU9001874	Bouchon 1/8	1	1	3
9	EU9001880	Bouchon 1/4	1	1	3
10	EU9000032	Raccord mâle-mâle 1/4 3/8	1	1	3
11	EU9000038	Electrovanne 2/2 24V	1	1	2
12	EU9001746	Banjo 3/8	1	1	3

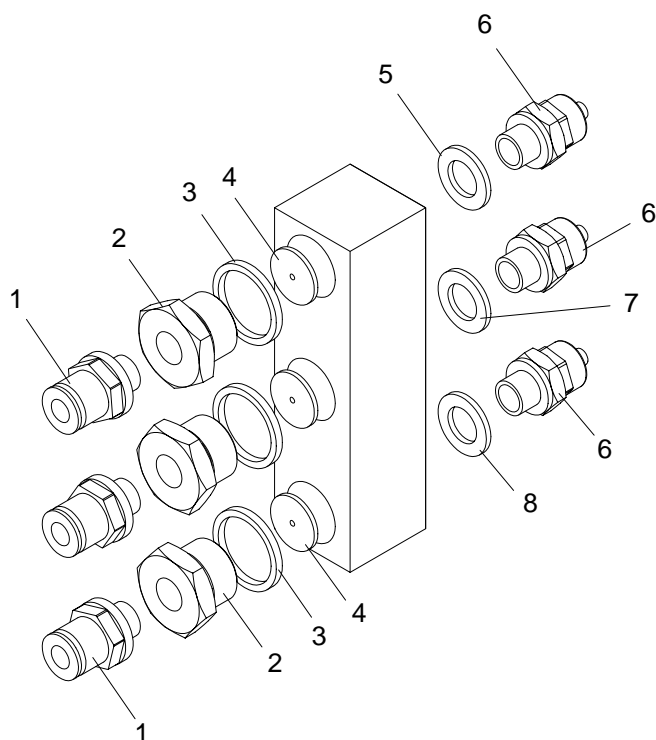
(*)

Niveau 1: Maintenance préventive standard

Niveau 2: Maintenance corrective

Niveau 3: Maintenance exceptionnelle

8.4.2. Ensemble bloc sorties d'air



DES04860

Rep.	Référence	Désignation	Qté	Unité de vente	Niveau Pièce de Rechange (*)
	EU72024021	Ensemble bloc sorties d'air	1	1	3
1	EU9000041	Raccord droit 1/8 D: 6 plastique	3	1	2
2	EU2000031	Clapet anti-retour	3	1	3
3	EU9000042	Rondelle joint 3/8 nylon	3	1	2
4	EU2000037	Joint, clapet anti-retour	3	1	2
5	EU9000855	Rondelle joint 1/8 noire	1	1	2
6	EU9001045	Raccord droit 1/8 D: 6 métal	3	1	3
7	EU9001854	Rondelle joint 1/8 bleue	1	1	2
8	EU9000853	Rondelle joint 1/8 rouge	1	1	2

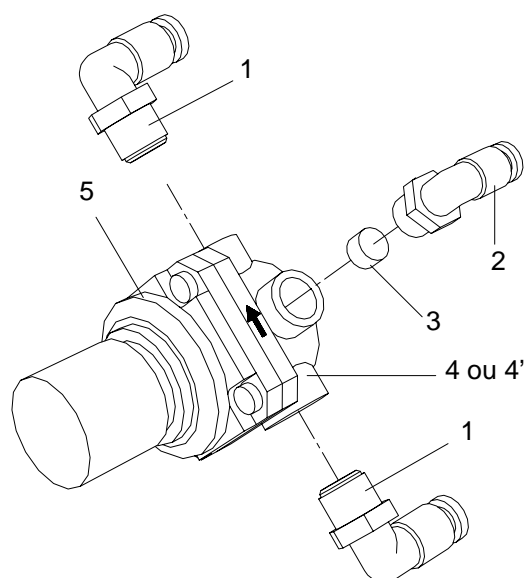
(*)

Niveau 1: Maintenance préventive standard

Niveau 2: Maintenance corrective

Niveau 3: Maintenance exceptionnelle

8.4.3. Régulateurs 2 et 4 bars



DES04861

Rep.	Référence	Désignation	Qté	Unité de vente	Niveau Pièce de Rechange (*)
	EU72010018	Ensemble régulateur 4 bars	1	1	3
	EU72000026	Ensemble régulateur 2 bars	1	1	3
1	EU9000033	Raccord coudé 1/4" pour tuyau D: 6	2	1	3
2	EU2000062	Raccord coudé 1/8" pour tuyau D: 4	1	1	3
3	EU5000050	Disque poreux D: 8 épaisseur: 3,2 mm	3	1	2
4	EU9000112	Régulateur 4 bar	1	1	2
4'	EU9000111	Régulateur 2 bar	1	1	2
5	EU2024015	Joint régulateur	1	1	1

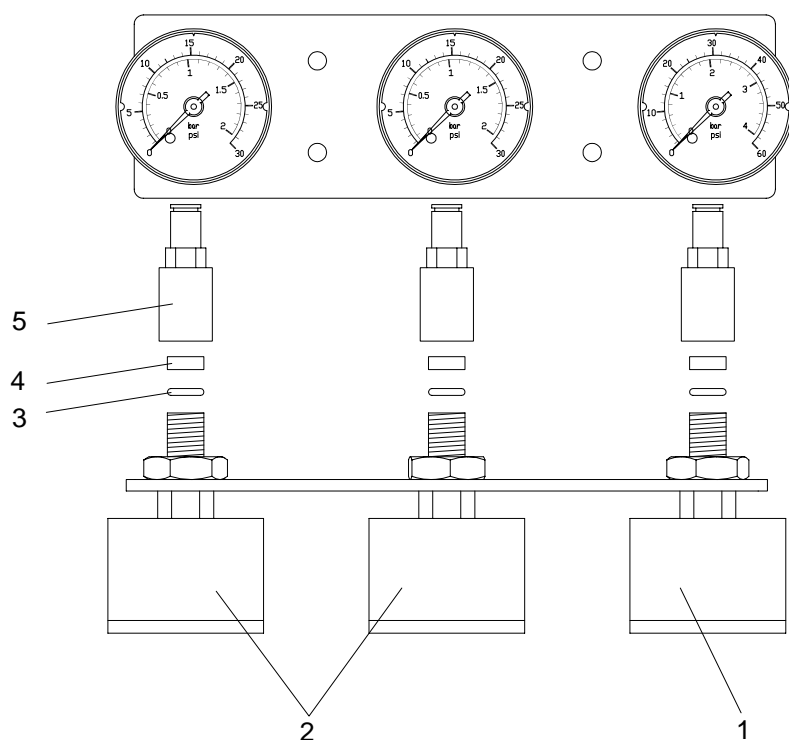
(*)

Niveau 1: Maintenance préventive standard

Niveau 2: Maintenance corrective

Niveau 3: Maintenance exceptionnelle

8.4.4. Ensemble manomètre



DES04862

Rep.	Référence	Désignation	Qté	Unité de vente	Niveau Pièce de Rechange (*)
	910009000	Ensemble manomètre	1	1	3
1	EU2024020	Manomètre - 4 bars	1	1	3
2	EU2024019	Manomètre - 2 bars	2	1	3
3	EU9000071	Joint torique	3	1	2
4	EU5000040	Disque poreux D: 8 épaisseur 4,7	3	1	2
5	EU9000052	Raccord femelle encliquetable	3	1	1

(*)

Niveau 1: Maintenance préventive standard

Niveau 2: Maintenance corrective

Niveau 3: Maintenance exceptionnelle