

## Colar | Proteger | Embelezar

Com as pistolas manuais, automáticas e aplicadores robóticos, fornecidos com a vasta gama de bombas & máquinas para o manuseio de fluidos, dosagem, mistura & distribuição.

**SAMES KREMLIN** fornece soluções industriais para um aumento de produção, uma melhoria da qualidade, economia de produtos & custos.

Somos *designers* e fabricantes de equipamentos, divididos em 6 gamas:

**Airspray:** Somos fabricantes de Airspray desde 1925, trazendo-lhe o melhor do acabamento.

**Airmix®:** Criadores da tecnologia Airmix® desde 1975, oferecemos a combinação perfeita entre qualidade e produtividade.

**Airless:** Fornecemos produtos Airless *premium* para acabamento em aplicações exigentes.

**REXSON Alta Viscosidade:** Bombeamento além do possível, distribuição com precisão.

**Eletrostática líquida:** Experiência em eletrostático para uma elevada qualidade de acabamento & eficiência.

**Pó:** Soluções de revestimento em pó para uma maior produtividade desde 1960.

ENCONTRE O SEU  
CONTACTO LOCAL  
POR FLASHCODE:



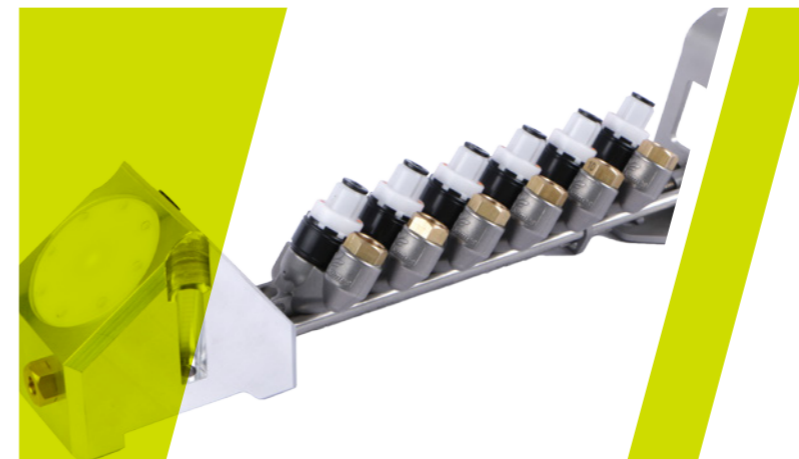
[www.sames-kremlin.pt](http://www.sames-kremlin.pt)

**SAMES KREMLIN**

Apply your Skills

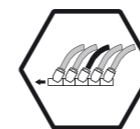
**SAMES KREMLIN**

## UPSIDE CCV BLOCO DE MUDANÇA DE COR



- Design leve & compacto
- Manutenção fácil
- Montagem flexível

Tecnologias Relacionadas



Conceito  
Upside

Apply your Skills

[www.sames-kremlin.pt](http://www.sames-kremlin.pt)

# BLOCO DE MUDANÇA DE COR UPside CCV

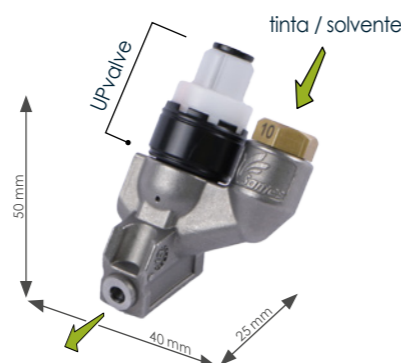


**UPside CCV** é um bloco de mudança de cor robótico universal. O *design* compacto e modular permite várias soluções de integração nos braços do robot.

**Inovações** em todas as peças: módulos inox, nova **UPvalve**, ligações compactas, mangueiras orientadas para uma fácil integração, regulador integrado.

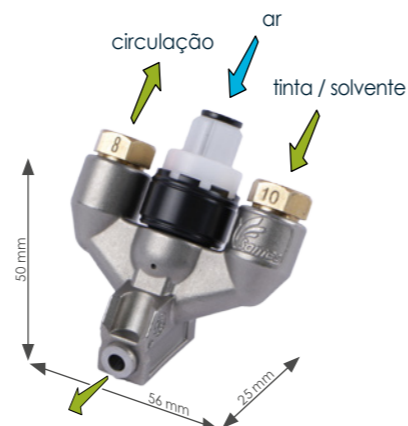
**2 módulos:**

**UPside CCV sem retorno**



Com base na tecnologia de microválvula, a UPvalve tem ligação de ar própria no topo.

**UPside CCV com retorno**



É o módulo mais compacto do mercado CCV.



## CARACTERÍSTICAS TÉCNICAS

### Peso

Upside CCV com retorno equipado com 1 válvula & 2 ligações Ø8/10	101 g
Upside CCV sem retorno equipado com 1 válvula & 1 ligação Ø8/10	78 g

### Pressão do ar

Válvula	6 bar (90 psi) - 10 bar (150 psi)
---------	-----------------------------------

### Produto

Diâmetro do orifício	Ø 4 mm
Pressão produto	0 bar (0 psi) a 20 bar (3000 psi)
Viscosidade tintas à base de solvente	20 a 50 segundos - FORD C #4
Viscosidade tintas à base de água	200 mPa.s a 250s <sup>-1</sup>
Material do corpo	Aço inoxidável

### Tubagem aplicável

#### ØI.D x ØO.D.

3 x 6
4 x 6
5 x 8
6 x 8
5 x 10
7 x 10
8 x 10

Marcação ATEX:  
UP SIDE CCV:  
CE II 2 G c T4

## PRODUTOS APLICADOS

Qualquer tipo de tinta, primário, *basecoat*, *clearcoat*, produtos 1K à base de solvente ou de água

## MERCADOS RECOMENDADOS

AUTOMÓVEL

AERONÁUTICA

MOBILIÁRIO METÁLICO

BICICLETAS & MOTAS

INDÚSTRIA DA MADEIRA

PERFIS ALUMÍNIO

EQUIPAMENTO AGRÍCOLA E DE CONSTRUÇÃO

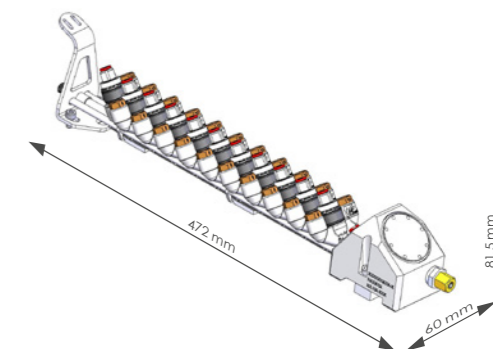
## VANTAGENS CLIENTE

### DESIGN ROBÓTICO

- Design leve: **78g** por cor racords incluídos (52% mais leve)
- Tamanho compacto: **30%** menos de volume
- Racords orientados: reduz o espaço necessário
- Design robusto: racords de metal e pistão de válvulas

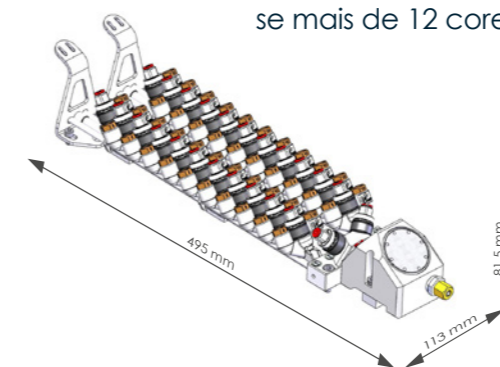
### Em linha [12 CORES]

Em linha, cada módulo é igual a uma cor



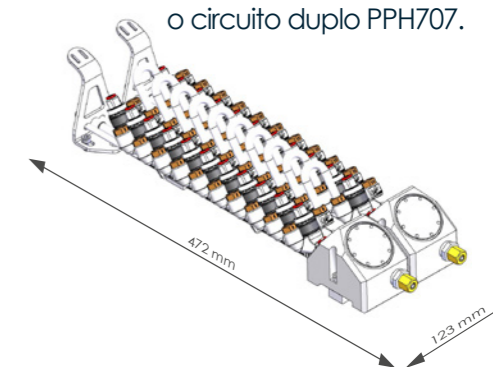
### Switch [24 CORES]

Para uma tinta mais compacta e com menos perdas escolher o módulo «SWITCH» que minimiza o volume de tinta. Recomendado se mais de 12 cores.



### Circuito duplo [12 CORES]

Durante a pintura com o 1º circuito, o 2º prepara a próxima cor para uma mudança de cor rápida combinada com o circuito duplo PPH707.



### COMPARAÇÃO

	Em Linha	Switch	Circuito Duplo
Compactação	+	+++	++
Leveza	+++	++	++
Mudança de cor	+	++	+++

### FLEXIBILIDADE

- Uma cor = Um módulo
- Adapta-se a qualquer braço de robot
- Inclui funcionalidade de recirculação
- Regulador remoto ou integrado
- Limpeza direcionada para trás ou para a frente

### FÁCIL DE USAR

- Módulos *plug & use*, raccords incluídos
- Acesso direto: todas as ligações localizadas no mesmo lado
- Fácil de limpar o CCV + Regulador + Bomba: baixo consumo de solvente
- Kit de ferramentas dedicado

### FERRAMENTAS ESPECIAIS

- Ferramentas obrigatórias para uma vida longa do CCV
- Chave única para "todas" as ligações

