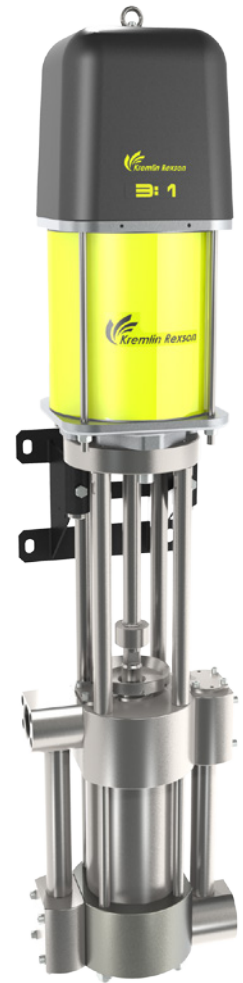


GAMA BOMBAS QUATRO BAIXA PRESSÃO 4 ESFERAS



- **Redução do fenómeno cisalhamento ideal para produtos à base de água**
- **Com a maior capacidade disponível no mercado**
- **Concepção SuperLife™**

Tecnologias Relacionadas



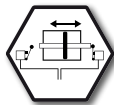
Junta
Chevron



Quatro



Copo
Lubrificante



Interruptor
do motor

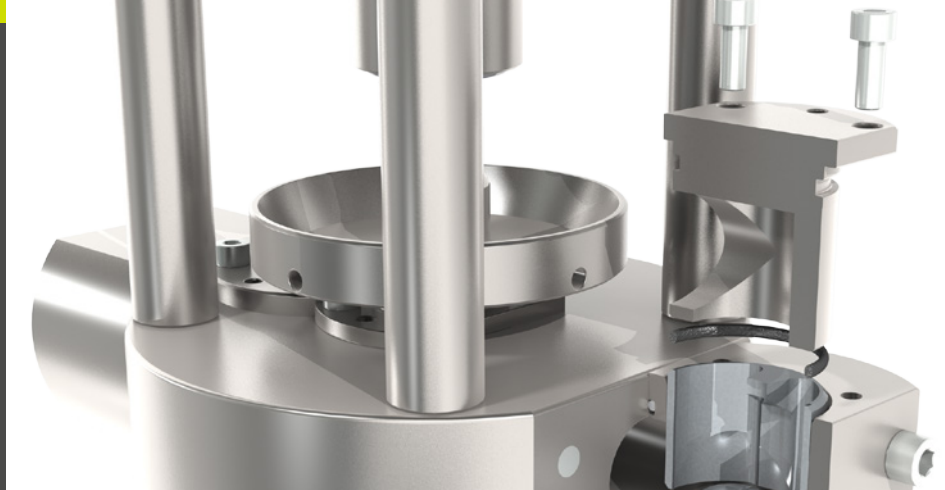


Tratamento
triplo crómio

Apply your Skills

www.sames-kremlin.pt

BOMBAS **4 ESFERAS**
QUATRO
GAMA
BAIXA PRESSÃO



CARACTERÍSTICAS TÉCNICAS

	QUATRO 03-C2200	QUATRO 03-C6000	QUATRO 05-C2200	QUATRO 05-C3700	QUATRO 05-C6000	QUATRO 08-C2200	QUATRO 08-C3700
Relação de pressão	3/1	3/1	5/1	5/1	5/1	8/1	8/1
Volume por ciclo (l)	2.2	6	2.2	3.7	6	2.2	3.7
Caudal a 10 cpm (l)	22	60	22	37	60	22	37
Caudal a 60 cpm (l)	132	360	132	222	360	132	222
Produto Entrada - Saída	F 1" - 1/4 BSP	F 1" - 1/2 BSP	F 1" - 1/4 BSP		F 1" - 1/2 BSP	F 1" - 1/4 BSP	
Passagens de produto	Aço tratado, Aço inoxidável, Viton, PTFE G, PU, PE & Couro						
Temperatura máxima	60° C						
Nível sonoro	< 80 dBa						

Nota: a SAMES KREMLIN recomenda 8 cpm para soluções de bombagem contínua.

TECNOLOGIA BOMBA 4 ESFERAS BAIXA PRESSÃO

A série de bombas QUATRO Baixa Pressão são o resultado de muitos anos de experiência na concepção de um sistema de circulação de tinta. Esta grande capacidade minimiza a cisalhamento da tinta para obter a maior qualidade de aplicação. O *design* específico do motor a ar produz um baixo nível de ruído e uma queda de pressão mínima nas mudanças. Isto assegura uma estabilidade na pressão de tinta durante a sua circulação.

PRODUTOS APLICADOS

Poliuretano, epóxi, produtos à base de água & solvente.

MERCADOS RECOMENDADOS



EQUIPAMENTO
CONSTRUÇÃO



AUTOMÓVEL



AUTOCARROS &
CAMIÕES



MATERIAL
ROLANTE

PERFORMANCE

- Motor a ar silencioso
- Sem formação de gelo

PERFORMANCE



- Redução do cisalhamento de produto graças ao design especial das passagens de produto, assentos e esferas
- Fácil manutenção devido ao acesso rápido às válvulas externas

OPÇÕES

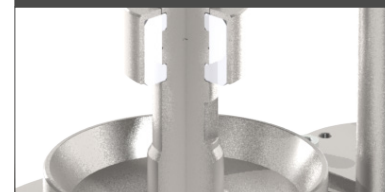


- Motor hidráulico para economia de energia, ultra estabilidade e mudanças muito rápidas
- Suporte chão para uma fácil manobrabilidade

PRODUTIVIDADE

- Comando de ar separado (arranque da bomba a partir de 0.5 bar) previne o bloqueio do motor a ar
- Controlo consumos

PRODUTIVIDADE



Rápida desmontagem e separação da hidráulica

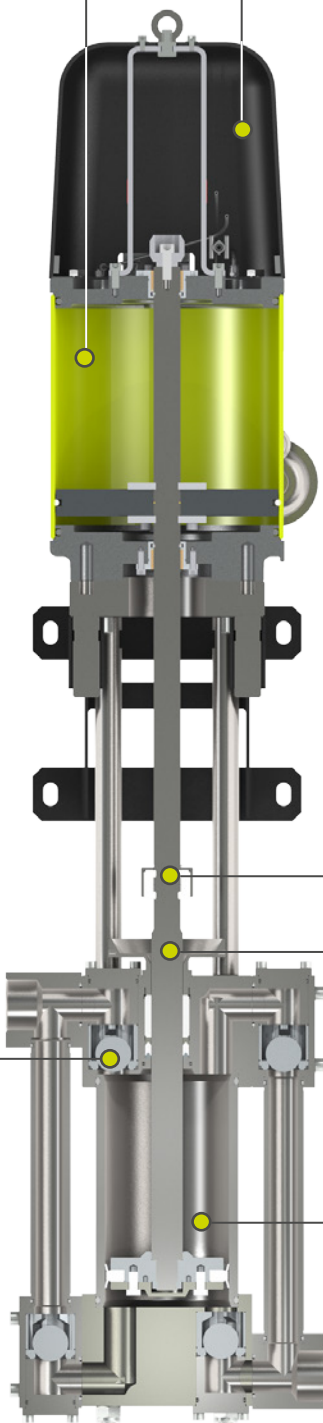
DURABILIDADE



- Cartucho de passagem estreita
- Vasta escolha de sistemas de cartucho facilmente substituíveis: PE, PE + PTFE & PE + Couro

PRODUTIVIDADE

Caudal elevado devido ao grande volume das passagens de produto (até 6 L por ciclo)



Colar | Proteger | Embelezar

Com as pistolas manuais, automáticas e aplicadores robóticos, fornecidos com a vasta gama de bombas & máquinas para o manuseio de fluidos, dosagem, mistura & distribuição.

SAMES KREMLIN fornece soluções industriais para um aumento de produção, uma melhoria da qualidade, economia de produtos & custos.

Somos *designers* e fabricantes de equipamentos, divididos em 6 gamas:

Airspray: Somos fabricantes de Airspray desde 1925, trazendo-lhe o melhor do acabamento.

Airmix®: Criadores da tecnologia Airmix® desde 1975, oferecemos a combinação perfeita entre qualidade e produtividade.

Airless: Fornecemos produtos Airless *premium* para acabamento em aplicações exigentes.

REXSON Alta Viscosidade: Bombeamento além do possível, distribuição com precisão.

Eletrostática líquida: Experiência em eletrostático para uma elevada qualidade de acabamento & eficiência.

Pó: Soluções de revestimento em pó para uma maior produtividade desde 1960.

ENCONTRE O SEU
CONTACTO LOCAL

POR FLASHCODE:



www.sames-kremlin.pt

SAMES  **KREMLIN**

Apply your Skills