

AIRLESS 40C50 WB AIRLESS 40C100 WB



- Ideal para pulverizações AIRLESS ou AIRMIX®
- Robustez e durabilidade
- Construção otimizada: manutenção simples e rápida

Tecnologias Relacionadas



Junta Chevron



Juntas GT



Copo
Lubrificante



2 Esferas



Tratamento
triplo crómio

Apply your Skills

www.sames-kremlin.pt

BOMBAS DE PISTÃO

AIRLESS 40C50 WB & 40C100 WB



CARACTERÍSTICAS TÉCNICAS

	40C50 WB	40C100 WB
Relação de pressão	40/1	40/1
Volume de produto por ciclo (cm ³)	50	100
Número de ciclos por litro de produto	20	10
Caudal produto a 30 ciclos/mn (L/mn)	1.5	3
Consumo de ar (m ³ /h) a 30 ciclos/mn a 4 bar	21.6	43.2
Caudal livre (L/mn)	3	6
Pressão de entrada de ar máxima (bar)		6
Pressão de produto máxima (bar)	240	240
Temperatura de produto máxima (°C)		60
Pressão acústica ponderada (dBA)	77	80
Guarnição de impermeabilização	Superior	polifluída + PTFE G
	Inferior	GT
Peso (kg) (sem suporte, sem canas)	22	22
Passagens de produto	Inox cromado duro, inox, carboneto	

TECNOLOGIA AVANÇADA PARA ELEVADAS PERFORMANCES

As bombas **40C50 WB** e **40C100 WB** baseiam-se em 80 anos de **inovação e experiência técnica** da **SAMES KREMLIN**. Desenvolvidas para responder aos clientes mais exigentes, esta gama de bombas é concebida para aplicar uma vasta gama de produtos **reduzindo os custos de manutenção e produção**.

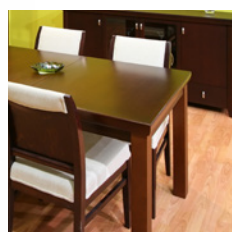
Esta gama de bombas é ideal para alimentar **as pistolas AIRLESS e AIRMIX®**.

Uma vasta escolha de acessórios permite criar diferentes configurações **AIRMIX® & AIRLESS**, para melhor responder às necessidades dos clientes.

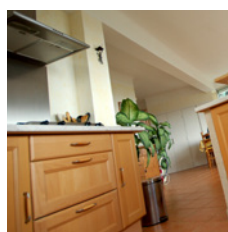
PRODUTOS APLICADOS

Produtos 1 ou 2 componentes à base de solvente ou de água, elevados extratos secos, epóxi, adesivos/colas 1 ou 2 componentes.

MERCADOS RECOMENDADOS



MOBILIÁRIO



COZINHAS E
CASAS DE BANHO



EQUIPAMENTO
CONSTRUÇÃO



MATERIAL
ROLANTE

- ➔ Arranque da bomba com muito pouca pressão de ar
- ➔ Caudal constante e sem pulsações para um acabamento superior graças ao sistema *Pulse Absorber*
- ➔ Hidráulica desenhada para aplicar uma vasta gama de viscosidades
- ➔ Redução do desperdício na limpeza, sem zonas mortas
- ➔ Consumo de ar otimizado

FIABILIDADE

Concepção aperfeiçoada: poucas peças. O sistema de inversão assegura uma transição rápida para uma entrega de produto constante

DURABILIDADE

Construção inox: pistão com uma camada tripla de cromo

PERFORMANCE

O *Pulse Absorber* entre a hidráulica e o filtro assegura um escoamento do produto sem cortes e sem pulsações

PRODUTIVIDADE

- Limpeza e mudança de produto rápidas graças à construção sem zonas mortas
- A junta móvel sobre o pistão assegura a limpeza mecânica das paredes internas da hidráulica durante o funcionamento

PERFORMANCE

Válvula de aspiração grande (Ø 27 mm) para facilitar o arranque e evitar as cavitações

PERFORMANCE

Motor silencioso para preservar o ambiente de trabalho

FIABILIDADE

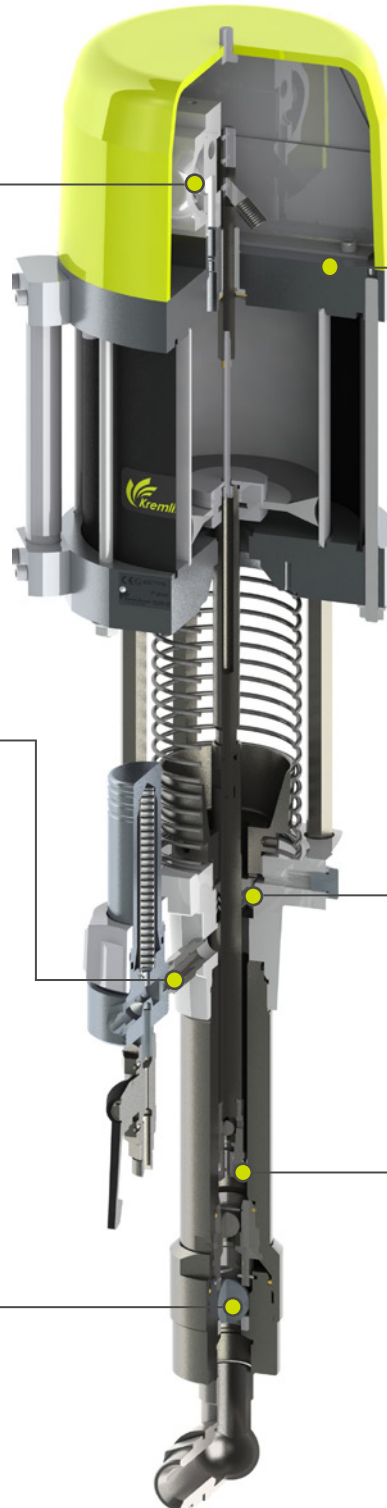
Junta polifluida e PTFE grafitada para uma melhor resistência ao desgaste

DURABILIDADE

Design simples com poucas peças de desgaste para uma maior duração

SIMPLICIDADE

Guarnição inferior móvel (GT) para uma menor fricção e melhor eficiência



Colar | Proteger | Embelezar

Com as pistolas manuais, automáticas e aplicadores robóticos, fornecidos com a vasta gama de bombas & máquinas para o manuseio de fluidos, dosagem, mistura & distribuição.

SAMES KREMLIN fornece soluções industriais para um aumento de produção, uma melhoria da qualidade, economia de produtos & custos.

Somos *designers* e fabricantes de equipamentos, divididos em 6 gamas:

Airspray: Somos fabricantes de Airspray desde 1925, trazendo-lhe o melhor do acabamento.

Airmix®: Criadores da tecnologia Airmix® desde 1975, oferecemos a combinação perfeita entre qualidade e produtividade.

Airless: Fornecemos produtos Airless *premium* para acabamento em aplicações exigentes.

REXSON Alta Viscosidade: Bombeamento além do possível, distribuição com precisão.

Eletrostática líquida: Experiência em eletrostático para uma elevada qualidade de acabamento & eficiência.

Pó: Soluções de revestimento em pó para uma maior produtividade desde 1960.

ENCONTRE O SEU
CONTACTO LOCAL

POR FLASHCODE:



www.sames-kremlin.pt

SAMES  **KREMLIN**

Apply your Skills