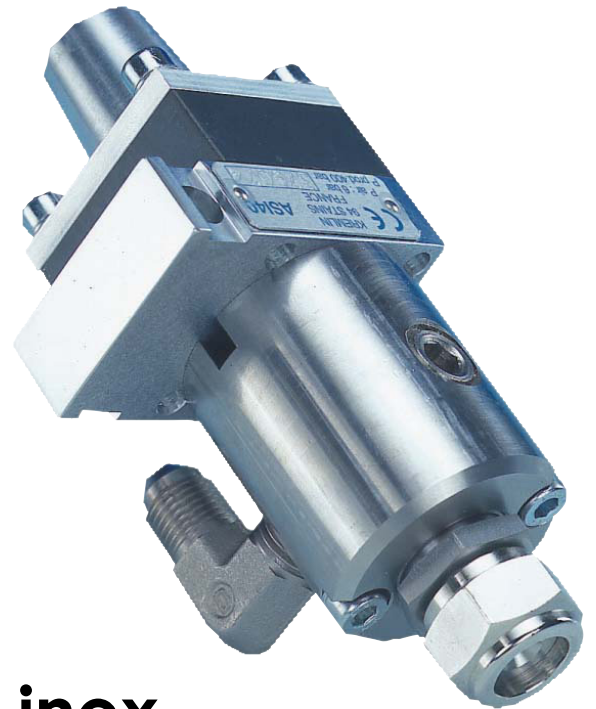


AIRLESS ASI24 & ASI40 PISTOLA AUTOMÁTICA



- Passagens de produto inox
- 50 anos de experiência
- Cadência elevada (abertura/fecho)

Tecnologias Relacionadas



Airless



Bico Reversível

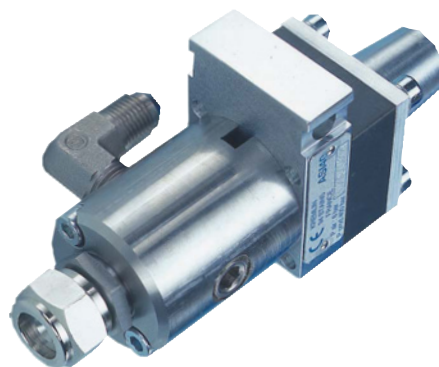


Bico Skill

Apply your Skills

www.sames-kremlin.pt

ASI 24 & ASI 40 AIRLESS



CARACTERÍSTICAS TÉCNICAS

	AIRLESS ASI 24	AIRLESS ASI 40
Pressão máxima de produto (bar)	240	400
Pressão mínima de ar de comando (bar)	3	3.5
Caudal produto (l/mn)	Até 4.5 conforme a viscosidade do produto	
Peso (g)	700	
Temperatura produto máxima (°C)	100	
Assento	Carboneto / Aço inoxidável (ASI 40 GT)	
Passagens produto	Carboneto, Aço inoxidável, Aço inoxidável tratado, PTFE ou Junta GT	

TECNOLOGIA AIRLESS

Desenvolvidas para elevadas taxas de produção, as pistolas ASI fornecem uma atomização fina com um caudal médio a elevado.

Oferecem uma excelente qualidade de acabamento com um *overspray* limitado e estão recomendadas para aplicar revestimentos difíceis, altas viscosidades e produtos abrasivos.

A atomização AIRLESS permite fazer instalações com grandes distâncias entre as bombas e as pistolas sem ar de atomização adicional.

PRODUTOS APLICADOS

Primários de média a alta viscosidade, tintas anticorrosão, tintas estruturais e U.V., agentes retardadores, revestimentos internos, óleo e colas.

MERCADOS RECOMENDADOS



EQUIPAMENTO
CONSTRUÇÃO



COZINHAS E
CASAS DE BANHO



ENERGIAS
RENOVÁVEIS



MATERIAL
ROLANTE

Construção simples e com um número reduzido de peças ←

Durabilidade ←

Custo de propriedade reduzido ←

Compacta e leve ←

Fácil limpeza e manutenção ←

CIRCULAÇÃO NA PISTOLA

- Para aplicar produtos de baixa a média viscosidade com perda pressão limitada
- Instalação de produto aquecida para evitar a aglomeração do mesmo

PASSAGENS INOX

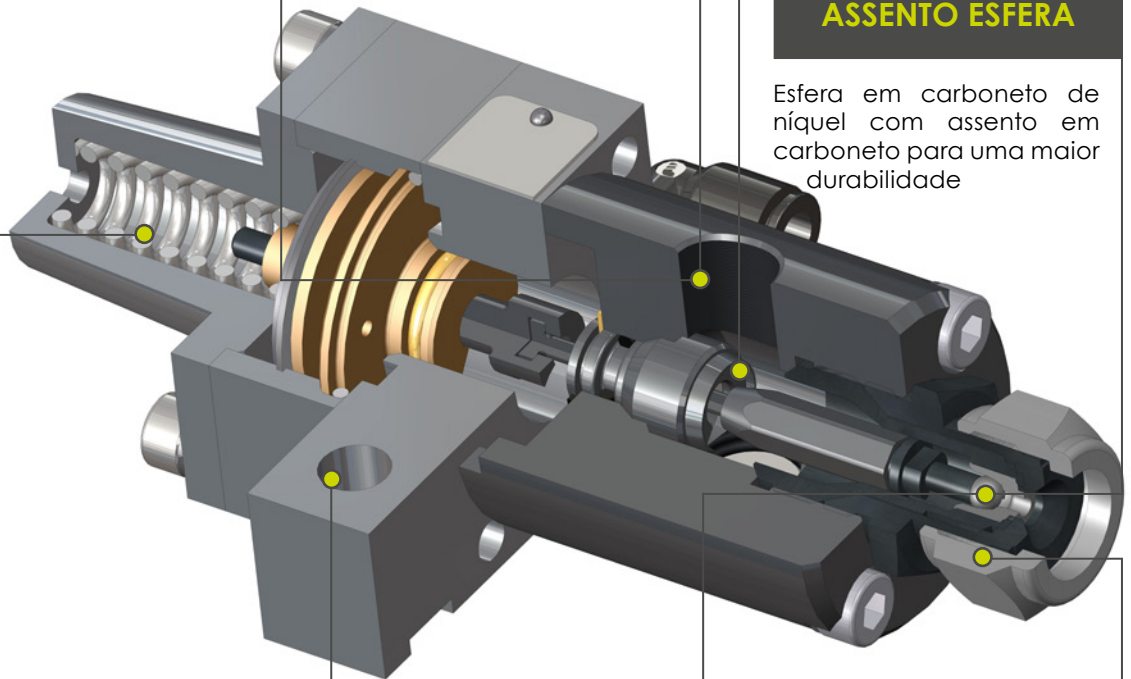
Compatível com uma vasta gama de produtos incluindo hidrossolúveis, alto teor de sólidos e tintas U.V.

CARTUCHO COM JUNTA RULON OU GT

Grande resistência a revestimentos muito abrasivos (alto teor de sólidos e tintas U.V) para uma vida prolongada

CONSTRUÇÃO ASSENTO ESFERA

Esfera em carboneto de níquel com assento em carboneto para uma maior durabilidade



GAMA DE PRESSÃO

- Mola para 240 bar de pressão operacional (ASI 24)
- Mola para 400 bar de pressão operacional (ASI 40)

AGULHA ESFERA

Dois tamanhos diferentes de agulha para um melhor desempenho e um desgaste laminar mínimo com a viscosidade do produto

SEM JUNTA DE BICO

o bico é montado diretamente no diafragma sem junta

MONTAGEM PISTOLA

Montagem simples em barra redonda 8mm e fácil ajuste

Colar | Proteger | Embelezar

Com as pistolas manuais, automáticas e aplicadores robóticos, fornecidos com a vasta gama de bombas & máquinas para o manuseio de fluidos, dosagem, mistura & distribuição.

SAMES KREMLIN fornece soluções industriais para um aumento de produção, uma melhoria da qualidade, economia de produtos & custos.

Somos *designers* e fabricantes de equipamentos, divididos em 6 gamas:

Airspray: Somos fabricantes de Airspray desde 1925, trazendo-lhe o melhor do acabamento.

Airmix®: Criadores da tecnologia Airmix® desde 1975, oferecemos a combinação perfeita entre qualidade e produtividade.

Airless: Fornecemos produtos Airless premium para acabamento em aplicações exigentes.

REXSON Alta Viscosidade: Bombeamento além do possível, distribuição com precisão.

Eletrostática líquida: Experiência em eletrostático para uma elevada qualidade de acabamento & eficiência.

Pó: Soluções de revestimento em pó para uma maior produtividade desde 1960.

ENCONTRE O SEU
CONTACTO LOCAL

POR FLASHCODE:



www.sames-kremlin.pt

SAMES  **KREMLIN**

Apply your Skills